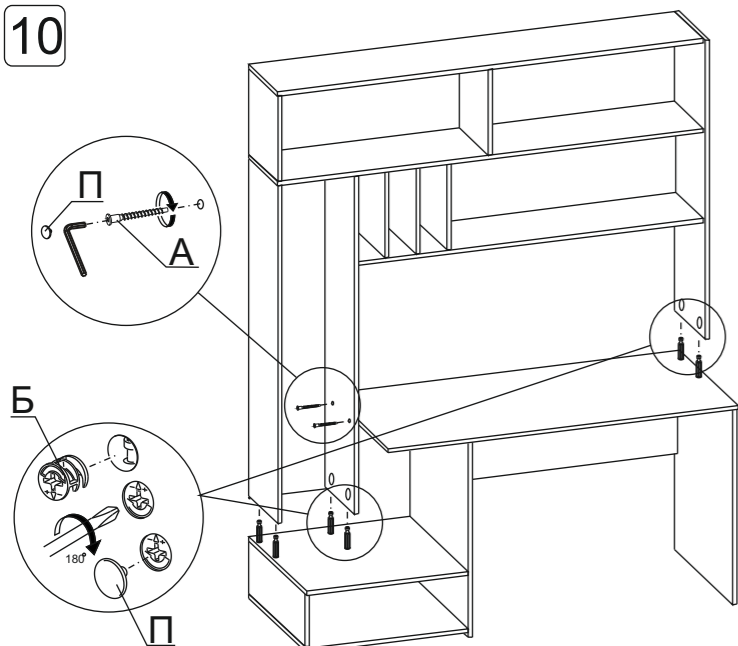
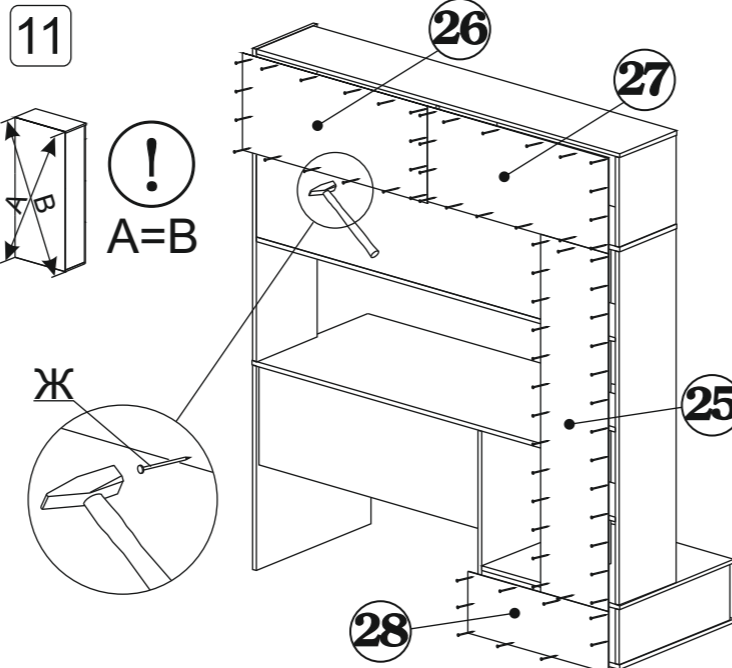


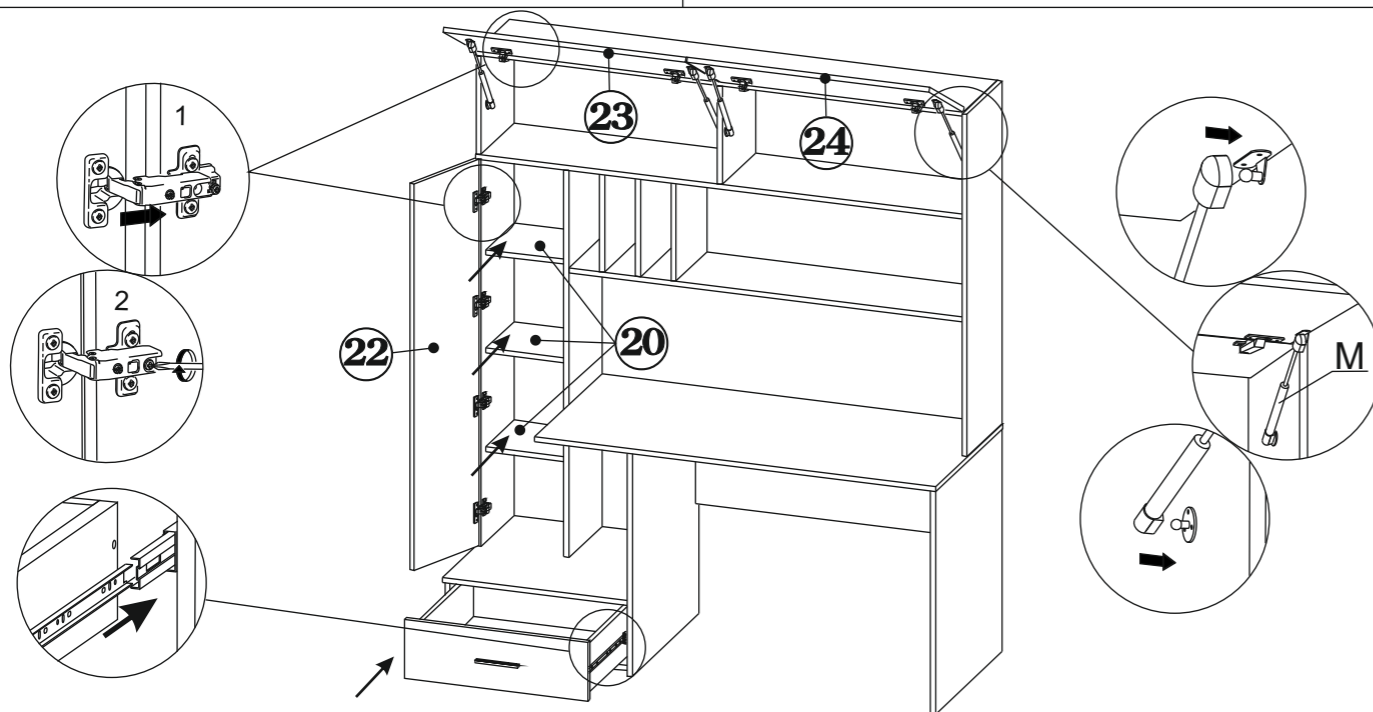
10



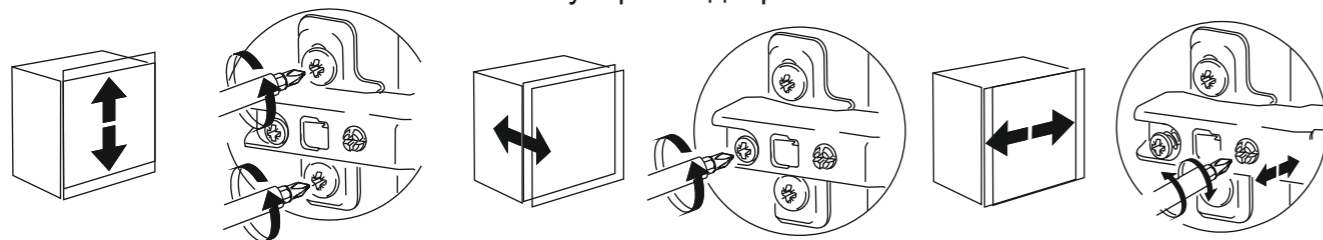
11



12



Регулировка двери



Изделие готово к эксплуатации.

5. СВИДЕТЕЛЬСТВО О ПРИЕМКЕ.

Стол КСТ- 17 соответствует требованиям ТО-27575562-01-2015 и ТО-27575562-02-2015 и признан годным для эксплуата

Комплектовщик _____
 ОТК _____
 Дата _____

ВНИМАНИЕ!:

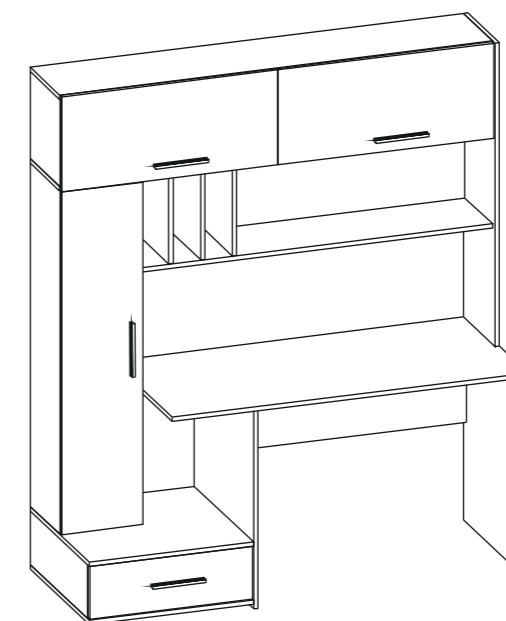
Предприятие-изготовитель оставляет за собой право проводить конструктивные изменения, связанные с внедрением новых материалов и технологий, направленных на повышение качества и долговечности изделий.

Наш адрес: Россия, 124482, г.Москва, Зеленоград Савелкинский проезд, дом 4, офис 1604
 ООО "Сокол-Т" Тел/факс: +7(495)739-41-48, 739-41-49 www.sokol-mebel.ru

Стол КСТ-17
 (1850 x 1600 x 600)

ПАСПОРТ

СОКОЛ
 МЕБЕЛЬНАЯ ФАБРИКА



1. ТРАНСПОРТИРОВКА, ХРАНЕНИЕ ЭКСПЛУАТАЦИЯ И УХОД ЗА МЕБЕЛЬЮ.

Изделие допускается транспортировать в упаковке предприятия-изготовителя любым видом транспорта при условии надежной защиты от механических повреждений и влаги (атмосферных осадков и т.д.)

Не допускается воздействие влаги. Изделие должно храниться и эксплуатироваться в сухих и теплых помещениях.

Не рекомендуется устанавливать изделие около источников тепла. Удаление пыли с поверхности изделия следует производить мягкой тканью с использованием специальных составов по уходу за мебелью.

2. ГАРАНТИИ ИЗГОТОВИТЕЛЯ

Предприятие - изготовитель гарантирует соответствие Стола КСТ-17 требованиям ТО-27575562-01-2015 и ТО-27575562-02-2015 при соблюдении правил транспортировки, хранения и эксплуатации. Гарантийный срок эксплуатации 24 месяца с момента приобретения. Срок службы изделия 5 лет.

Предприятие-изготовитель не несет ответственности за недостатки изделия, появившиеся в результате несоблюдения Покупателем правил эксплуатации, сборки, транспортировки и ухода за мебелью.

3. УКАЗАНИЯ ПО СБОРКЕ СТОЛА КСТ-17

Сборку изделия рекомендуем доверить специалисту. В случае самостоятельной сборки строго следуйте указаниям настоящей инструкции. Предприятие-изготовитель не несет ответственность за повреждения изделия, произошедшие во время сборки.

Для сборки изделия необходим следующий инструмент: крестовая отвертка, молоток, ключ - шестигранник для винтовой стяжки (входит в комплект изделия).

4. КОМПЛЕКТНОСТЬ ПОСТАВКИ.

№ Дет	Наименование	Размеры	Кол-во	№ Дет	Наименование	Размеры	Кол-во
1	Столешница	1300 x 600	1	15	Полка	1583 x 296	1
2	Боковина стола	724 x 595	1	16	Крышка полки	1583 x 296	1
3	Боковина стола	724 x 595	1	17	Полка	1282 x 295	1
4	Боковина тумбы	574 x 196	1	18	Перегородка	318 x 296	1
5	Дно тумбы	600 x 594	1	19	Перегородка	318 x 276	3
6	Крышка тумбы	600 x 594	1	20	Полка вкладная	266 x 252	3
7	Царга	967 x 356	1	21	Задняя стенка	1282 x 318	1
8л	Боковина ящика	500 x 160	1	22	Дверь	1252 x 296	1
8п	Боковина ящика	500 x 160	1	23	Дверь	787 x 346	1
9	Задняя стенка ящика	526 x 160	1	24	Дверь	787 x 346	1
10	Фасад ящика	595 x 192	1	25	Задняя стенка (ДВП)	1271 x 296	1
11	Боковина стеллажа	1255 x 296	1	26	Задняя стенка (ДВП)	805 x 346	1
12	Перегородка	1255 x 296	1	27	Задняя стенка (ДВП)	788 x 340	1
13	Боковина стеллажа	1110 x 316	1	28	Задняя стенка (ДВП)	611 x 218	1
14	Боковина полки	318 x 296	1	29	Дно ящика (ДВП)	538 x 496	1



1. Рассоедините шариковые направляющие нажав на фиксатор

