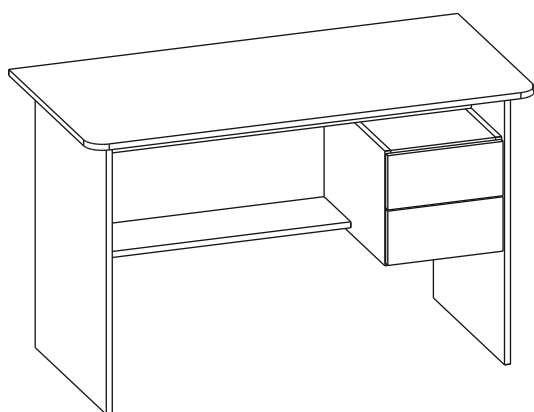


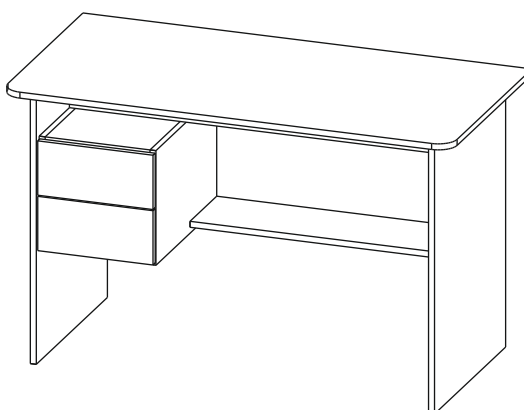
СТОЛ ПИСЬМЕННЫЙ СПМ-07
(740 x 1200 x 600)



ПАСПОРТ



СПМ-07 прав



СПМ-07 лев

1. ТРАНСПОРТИРОВКА, ХРАНЕНИЕ ЭКСПЛУАТАЦИЯ И УХОД ЗА МЕБЕЛЬЮ.

Изделие допускается транспортировать в упаковке предприятия-изготовителя любым видом транспорта при условии надежной защиты от механических повреждений и влаги (атмосферных осадков и т.д.)

Не допускается воздействие влаги. Изделие должно храниться и эксплуатироваться в сухих и теплых помещениях. Не рекомендуется устанавливать изделие около источников тепла.

Удаление пыли с поверхности изделия следует производить мягкой тканью с использованием специальных составов по уходу за мебелью.

2. ГАРАНТИИ ИЗГОТОВИТЕЛЯ

Предприятие - изготовитель гарантирует соответствие **Стола письменного СПМ-07** требованиям **ГОСТ 16371-93** и **ТО-27575562-01-2012** при соблюдении правил транспортировки, хранения и эксплуатации.

Гарантийный срок эксплуатации 24 месяца с момента приобретения. Срок службы изделия 5 лет.

Предприятие-изготовитель не несет ответственности за недостатки изделия, появившиеся в результате несоблюдения Покупателем правил эксплуатации, сборки, транспортировки и ухода за мебелью.



№ РОСС RU.AE83.H13396

3. УКАЗАНИЯ ПО СБОРКЕ СТОЛА СПМ-07.

Сборку изделия рекомендуем доверить специалисту. В случае самостоятельной сборки обязательно ознакомьтесь с указаниями по сборке. За повреждения изделия, произошедшие во время сборки, фирма ответственности не несет.

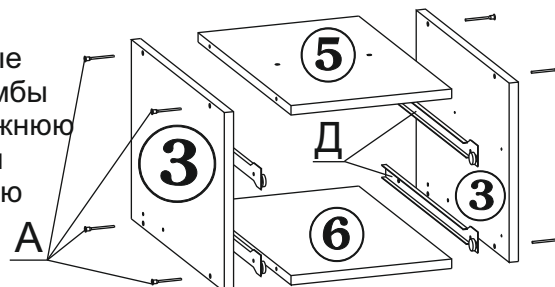
Для сборки изделия необходимы: молоток, крестовая отвертка и прилагаемый в комплекте ключ для винтовой стяжки

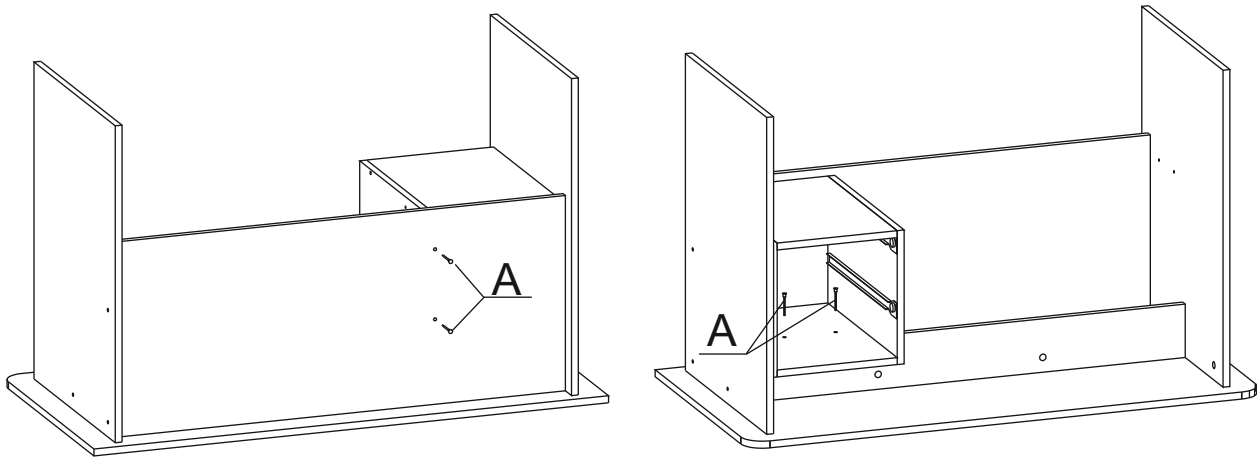
Из данного комплекта деталей Вы можете собрать стол как правой, так и левой конфигурации, для этого сделана дополнительная присадка на столешнице и боковинах тумбы. Ниже описан процесс сборки для стола СПМ-07 пр. Стол СПМ-07 лев. собирается аналогично с учетом конфигурации.



- 1.1. В отверстия в боковых стенках стола (дет. №№2), царге (дет. №7) вставьте эксцентрики (поз. Б). Стрелка на эксцентрике должна быть направлена к торцу детали. В отверстия с нижней стороны столешницы (дет. №1) закрутите штоки эксцентриков (поз. В). Соедините царгу (дет. №7) со столешницей (дет. №1) так, чтобы штоки эксцентриков, закрепленные на столешнице вошли в отверстия в торце царги. Поверните эксцентрики в царге на 180 градусов по часовой стрелке. Соедините одну из боковых стенок (дет. №2) со столешницей (дет. №1) так, чтобы штоки эксцентриков, закрепленные на столешнице вошли в отверстия в торце боковой стенке. Поверните эксцентрики в боковой стенке на 180 градусов по часовой стрелке. С помощью винтовой стяжки (поз. А) присоедините к боковой стенке заднюю стенку (дет. №4) и царгу (дет. №7). Аналогичным образом соедините вторую боковую стенку со столешницей, царгой и задней стенкой. На нижних торцах боковин закрепите с помощью гвоздей наконечники.

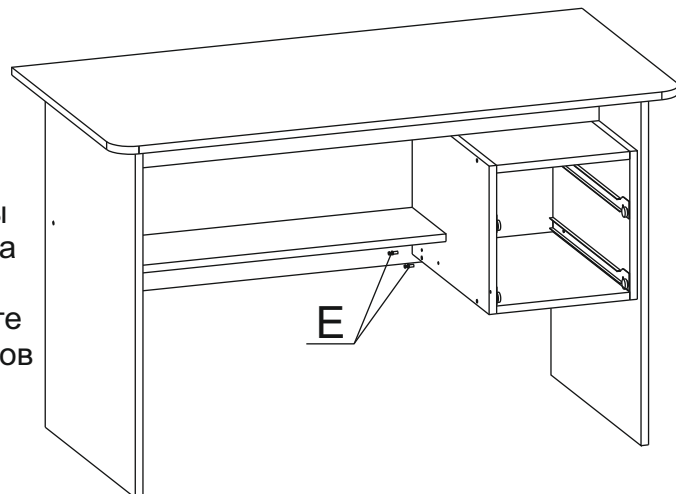
- 1.2. Закрепите шурупами 3,5x16 роликовые направляющие (поз. Д) на стенках тумбы (дет. №№3). Соедините верхнюю и нижнюю полки тумбы (дет. №№5,6) с боковыми стенками тумбы (дет. №№3) с помощью винтовой стяжки (поз. А).





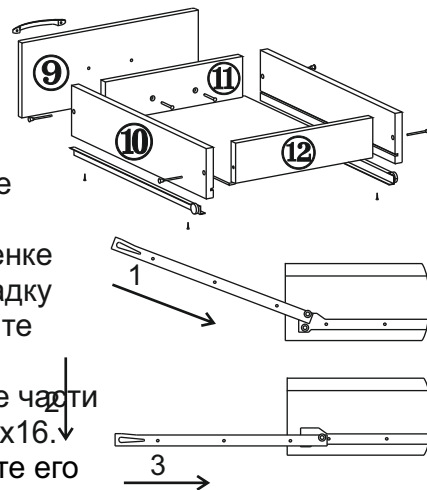
1.3. С помощью винтовой стяжки (поз.А) прикрепите тумбу к царге (дет.№7) и задней стенке (дет.№4).

1.4. В отверстия в боковых стенках стола и тумбы (дет.№№2,3) закрутите ввинчиваемые дюбели (поз.Е). Соедините полку (дет.8) с боковыми стенками стола и тумбы так, чтобы дюбели, закрепленные на боковинах, вошли в муфты, запрессованные в полке и поверните эксцентрики в муфтах на 180 градусов по часовой стрелке.



1.5. Соберите ящики тумбы. Для этого:

- Соедините винтовой стяжкой переднюю и заднюю стенки ящика (дет.№10,12) с боковыми стенками (дет.№10);
- Вставьте дно ящика (дет.№13) в пазы, профрезерованные в боковых стенках и прикрепите гвоздями к передней и задней стенкам ящика;
- Вставьте шурупы 4x40 в отверстия в передней стенке ящика с тыльной стороны, оденьте лицевую накладку (дет.№9) на шурупы и наживите ручку, отрегулируйте положение лицевой накладки и затяните шурупы;
- Закрепите на боковинах ящика (дет.№ 10) ответные части роликовых направляющих с помощью шурупов 3,5x16.



1.6. Вставьте ящики в тумбу: наклоните ящик и поставьте его таким образом, чтобы ролики на направляющих ящика стали на направляющие на боковинах тумбы; опустите ящик; задвиньте его в тумбу.

1.7. Закройте входящими в комплект заглушками винтовую стяжку и эксцентрики.

Изделие готово к эксплуатации.

4. СВИДЕТЕЛЬСТВО О ПРИЕМКЕ.

Стол письменный СПм-07 соответствует требованиям ГОСТ 16371-93 и признан годным для эксплуатации.

Комплектовщик _____

ОТК _____

Дата _____

ВНИМАНИЕ!:

Предприятие-изготовитель оставляет за собой право проводить конструктивные изменения, связанные с внедрением новых материалов и технологий, направленных на повышение качества и долговечности изделий.

5. КОМПЛЕКТНОСТЬ ПОСТАВКИ.

№ поз.	Наименование	Размеры	Кол-во
1	Столешница	1200 x 600	1
2	Боковая стенка	724 x 522	2
3	Боковая стенка тумбы	306 x 46	2
4	Задняя стенка	776 x 196	1
5	Верхняя полка тумбы	280 x 446	1
6	Нижняя полка тумбы	280 x 446	1
7	Царга	1048 x 122	1
8	Полка	736 x 196	1
9	Фасад ящика	308 x 145	2
10	Боковая стенка ящика	386 x 100	4
11	Передняя стенка ящика	223 x 81	2
12	Задняя стенка ящика	223 x 81	2
13	Дно ящика (ДВП)	235 x 382	2
Фурнитура, метизы			
№ поз.	Наименование	Ед.измер.	Кол-во
А	Винтовая стяжка	шт.	27
Б	Эксцентрик	шт.	7
В	Шток эксцентрика	шт.	7
Г	Наконечники	шт.	4
Д	Роликовые направляющие	компл.	2
Е	Дюбель ввинчиваемый	шт.	5
Ж	Ручка	шт.	2
З	Шуруп 3,5x16	шт.	17
И	Шуруп 4x40	шт.	2
К	Заглушки для винтовой стяжки	шт.	27
Л	Заглушки для эксцентриковой стяжки	шт.	7
М	Гвозди	шт.	13
Н	Ключ для винтовой стяжки	шт.	1



Наш адрес: Россия, 124482, г.Москва, Зеленоград Савелкинский проезд, дом 4, офис 1604
ООО "Сокол-Т" Тел/факс: +7(495)739-41-48, 739-41-49 www.sokol-mebel.ru