

СВИДЕТЕЛЬСТВО О ПРИЕМКЕ. ЗАКАЗ №

Мебель соответствует ГОСТ 16371-2014 и признана годной к эксплуатации.

Дата выпуска изделия _____

Дата реализации _____

Штамп ОТК

РЕКОМЕНДАЦИИ ПО УХОДУ ЗА МЕБЕЛЬЮ И ЕЕ ЭКСПЛУАТАЦИИ.

Мебель должна эксплуатироваться или храниться в сухих и теплых помещениях с температурой воздуха не ниже +5С и относительной влажности воздуха от 45 до 70 %.

Мебель рекомендуется устанавливать на расстоянии не менее 50 см от нагревательных приборов. Необходимо предохранять поверхность изделия от механических повреждений. Допускается протирать поверхность сухой или влажной салфеткой без применения химических веществ.

ГАРАНТИЙНЫЙ ТАЛОН

Предприятие-изготовитель гарантирует соответствие мебели требованиям технического регламента ТР ТС 025/2012 "О безопасности мебельной продукции" при соблюдении условий транспортировки, хранения, сборки и эксплуатации.

Гарантийный срок мебели 24 месяца со дня продажи мебели через торговую сеть.

Срок службы изделия 5 лет.

За механические повреждения, возникшие при транспортировке, сборке-установке или хранении, предприятие-изготовитель ответственности не несёт.

В случае обнаружения недостачи комплектующих элементов следует обращаться в магазин, где была приобретена мебель.

Претензии по некомплектности принимаются с предъявлением инструкции по сборке и гарантийным талоном (копия).

Все гарантийные работы производятся только при предъявлении настоящего гарантийного талона.

Талон сохранять в течение гарантийного срока.

С условиями гарантийного обслуживания ознакомлен

(подпись покупателя)

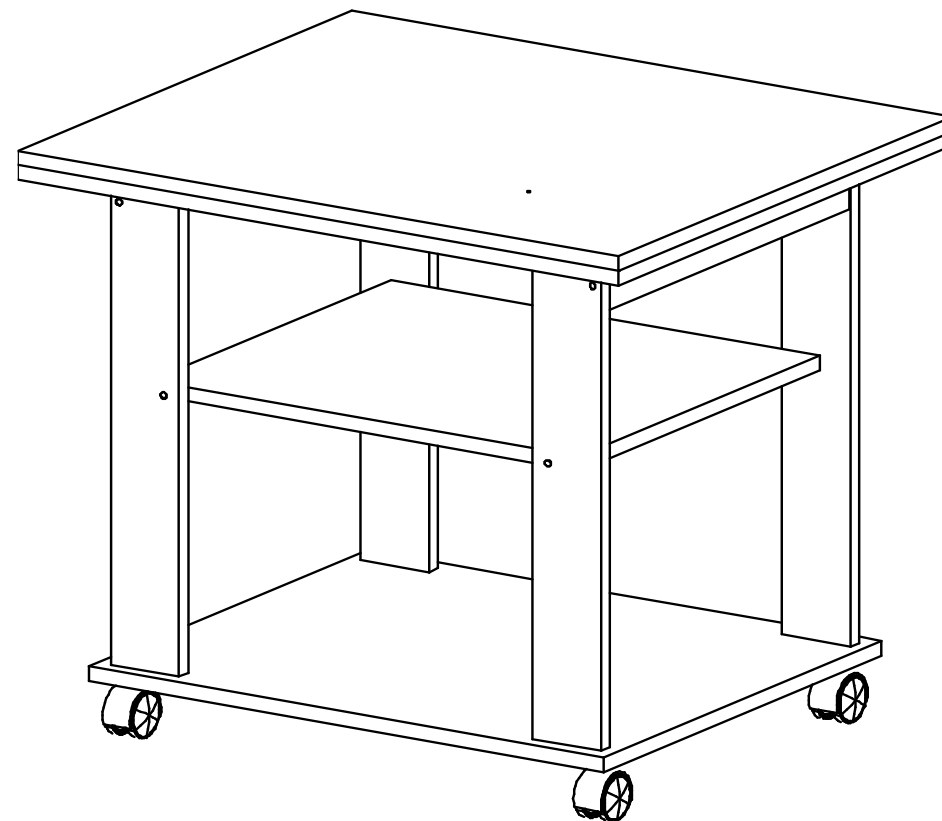
ООО «СИЛЬВА»
ИНСТРУКЦИЯ ПО СБОРКЕ

Стол журнальный НМ 011.67 Консул-2-01
700 x 600 x h650 (в разложенном виде 1200 x 700 x h634)

УВАЖАЕМЫЙ ПОКУПАТЕЛЬ!

Выбор мебели – серьезная и непростая задача!

С удачным выбором Вас!



Россия, 607 603 Нижегородская обл., г. Богородск, ул. Чернышевского, 1
тел./ факс: (831-70) 2-47-66, 2-47-55



Комплектовочная ведомость на детали
Пакет 1 из 1

Поз.	Наименование	Размеры	Кол.
1	Столешница	700x600	1
2	Столешница	700x600	1
3	Ст.вертик.	540x80	4
4	Ст.гориз.	600x500	1
5	Ст.гориз.	500x432	1
6	Планка	432x60	2
7	Планка	536x80	2

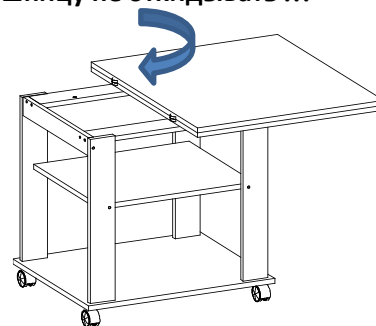
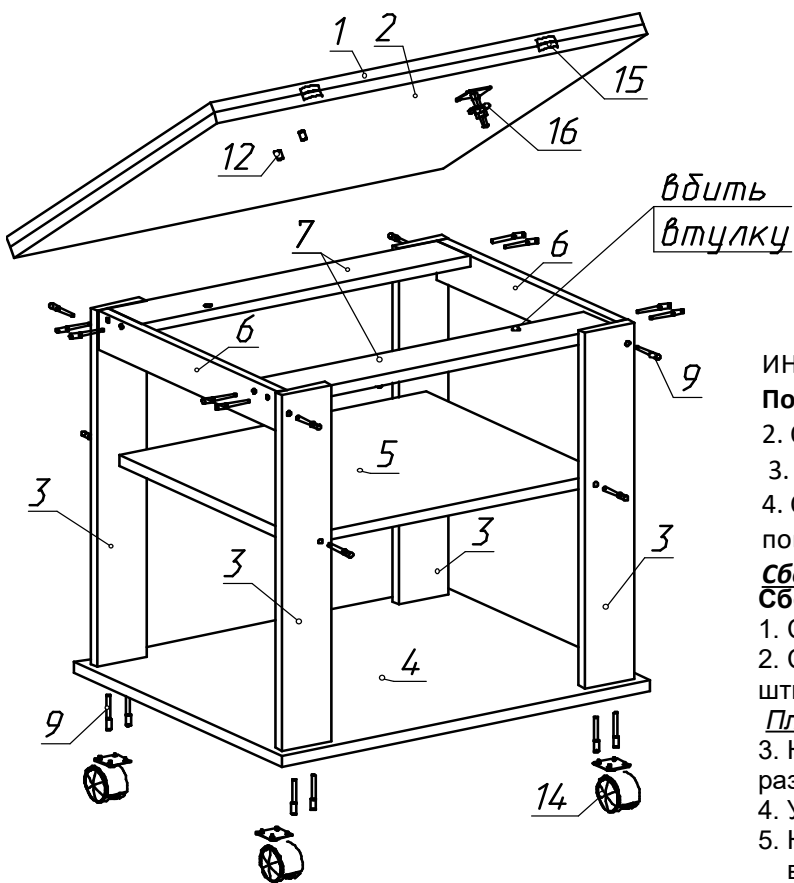
Комплектовочная ведомость на фурнитуру

внутри пакета 1 из 1

Поз.	Наименование	Кол.	Рисунок
9	Евровинт 7x50	24	
10	Заглушка для евровинта	24	
11	Ключ для евровинта	1	
12	Шкант 8x30	2	
13	Шуруп 4 x13	32	
14	Опора колесная h=50мм	4	
15	Петля секретная 80*30	2	
16	Поворотный механизм д/стола	1	

Внимание!

Без разворота верхнюю столешницу не откидывать !!!



ИНСТРУКЦИЯ ПО СБОРКЕ.

Подготовка к сборке. 1. Перед сборкой изделия необходимо ознакомиться с инструкцией по сборке.

2. Определить расположение деталей в изделии в соответствии со схемой сборки. Bitmar

3. Подготовить необходимый инструмент для монтажных работ (отвёртка, молоток).

4. Сборку производить на ровном полу, покрытом тканью или чистой бумагой во избежании повреждений поверхностей и загрязнения мебели.

Сборку изделия должны производить не менее двух человек.

Сборка изделия

1. Сборку изделия производить согласно рисунка.

2. Собрать каркас стола на евровинтах поз.9 предварительно в 1 из дет.поз.7 вбить втулку для установки штыря поворотного механизма поз.16 (входит в к-т поворотного механизма).

Планку поз.7 с втулкой закрепить на отверстия в дет.6 находящиеся на р-ре 15 мм от кромки.

3. На ст.гориз.поз.4 установить опоры колесные поз.14 по разметке. В связи с изменениями поставщика, разметка под опоры может незначительно отличаться.

4. Установить петли для раскладных столов поз.15 с помощью шурупов 4x13.

5. На столешницу поз.2 по имеющимся наклкам установить поворотный механизм на шурупах 4x13, вбить шканты воз.12.

6. Установить столешницы поз.1,2 в сложенном виде - снять с поворотного мех-ма поз.16 гайки и шайбы

8. Установить столешницы поз. 1,2 в сложенном виде - снять с поворотного механизма поз. 10 гайки и шайбу, штырь вставить в отв. с втулкой в дет.7, поставить шайбу, зафиксировать гайками.

