

К сведению покупателя

Для удобства транспортировки и предохранения от повреждений мебель поставляется в разобранном виде. На каждом пакете имеется маркировка с указанием названия изделия. Для крепления фурнитуры на деталях имеются отверстия и накладки.

Правила эксплуатации и ухода за мебелью

- Мебель рекомендуется эксплуатировать в проветриваемом помещении с температурой воздуха не ниже +2 С и относительной влажностью воздуха 45-70%.
- Мебель, перевозимую в условиях минусовой температуры, при установке в помещении следует протереть сухой, мягкой тканью как снаружи, так и внутри, во избежание образования белых пятен на поверхности лаковой пленки в результате появления конденсата.
- Мебель не следует устанавливать на неровном полу, близко к сырým и холодным стенам. При установке мебели вблизи от нагревательных или отопительных приборов их поверхности должны быть защищены от нагрева. Температура нагрева элементов мебели не должна превышать +40 С.
- При эксплуатации мебели необходимо исключить попадание воды и иных жидкостей на элементы изделий мебели, соприкасающихся с полом.
- В мебели, имеющей крепление болтами, винтами, шурупами, при ослаблении соединений необходимо периодически подтягивать гайки, винты, шурупы.
- Мебель должна быть защищена от прямого попадания солнечных лучей во избежание ухудшения внешнего вида.
- Поверхности деталей мебели следует оберегать от попадания влаги и таких жидкостей как щелочь, спирт, ацетон, бензин и др. На поверхность мебели не следует ставить горячие предметы. При эксплуатации мебели следует исключить попадание воды и иных жидкостей на элементы изделий мебели, соприкасающихся с водой.
- Удаление пыли с поверхности мебели следует производить сухой мягкой тканью или специально предназначенными для этого салфетками. Поверхности мебели, отделанные эмалью, рекомендуется протирать мягкой тканью, увлажненной в мыльной воде, затем тканью, смоченной в чистой воде и отжатой досуха, а затем мягкой тканью.
- Удаление пятен с поверхности мебели следует производить тампоном из мягкой ткани, смоченной в специальных составах для чистки и освежения мебели в соответствии с рекомендациями по их использованию.
- Для удаления загрязнения с зеркал и стекол рекомендуется применять предназначенные для этого жидкости.

ГАРАНТИЙНЫЙ ТАЛОН

- Изготовитель гарантирует соответствие мебели требованиям ТР ТС 025/2012, ГОСТ 16371-2014 «Мебель. Общие технические условия» при соблюдении условий транспортировки, хранения, эксплуатации и рекомендаций по уходу за мебелью.
- Претензии по комплектности, качеству и отклонениям, при которых сборка невозможна, должны предъявляться в магазин, где была приобретена мебель.
- Все гарантийные работы производятся только при предъявлении настоящего гарантийного талона.
- Гарантийный срок эксплуатации изделия 24 месяца со дня продажи мебели.

Гарантийный талон действует только при наличии чека о покупке изделия.
Срок службы изделия 10 лет.

Гарантийное обслуживание не производится:

- При наличии дефектов, появившихся из-за несоблюдения потребителем условий транспортировки, хранения, сборки, эксплуатации и рекомендаций по уходу за мебелью.
- В связи с постоянной работой по усовершенствованию изделий, в конструкцию могут быть внесены изменения, не отраженные в настоящей инструкции.

Наш сайт: www.mebelomsk.com

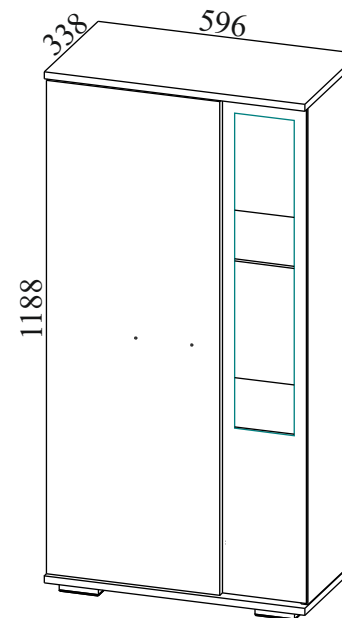
СПАСИБО ЗА ПОКУПКУ!



**ОМСК
МЕБЕЛЬ**

644009, Россия, г. Омск,
ул. Лермонтова, д.192.
(3812) 368-000, 368-555
www.mebelomsk.com

Инструкция по сборке ЧИКАГО Шкаф 1дв. (витрина) Артикул: Шк114.0



Габаритные размеры: ширина - 596 мм, высота - 1188 мм, глубина - 338 мм.

Правила сборки

Уважаемые покупатели! Качество мебели зависит от правильности сборки. Поэтому рекомендуем доверить сборку специалисту. Если Вы все-таки приняли решение собрать мебель самостоятельно - настоятельно рекомендуем руководствоваться данной инструкцией.

Уважаемый Покупатель, ваши замечания и пожелания направляйте по адресу qc@mebelomsk.com, они будут рассмотрены в кратчайшие сроки!

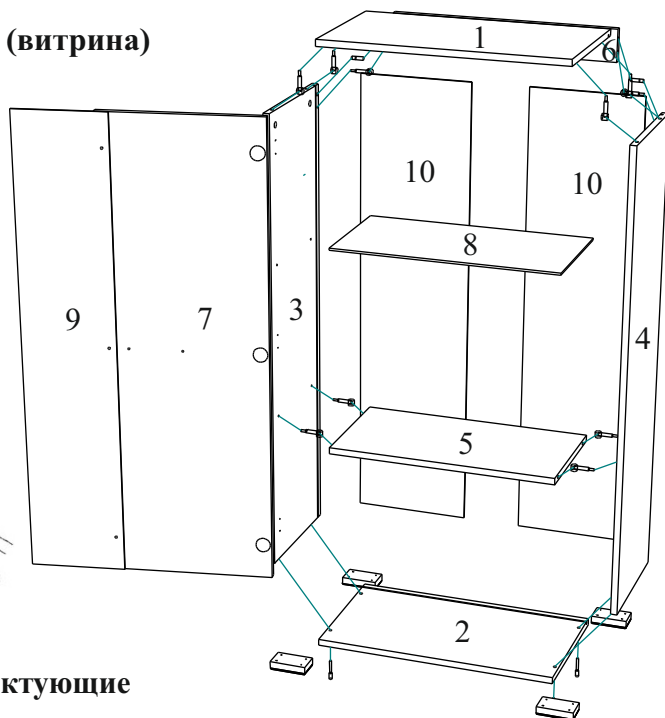
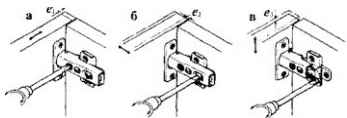
Нам важно ваше мнение!

Сборку следует производить на ровном полу, покрытом тканью или бумагой во избежание повреждения кромок и загрязнения мебели. Сборку корпуса рекомендуется производить в горизонтальном положении, устанавливая детали лицевыми кромками вниз. Необходимо соблюдать осторожность, чтобы не повредить лакированные поверхности. В сборке крупногабаритных изделий должны участвовать не менее двух человек. Детали при сборке необходимо закреплять прочно, не допуская их качания. Сборку производить последовательно согласно инструкции.

ЧИКАГО Шкаф 1дв. (витрина) Шк114.0

Схема регулировки дверей после навески на корпус:

- а) вправо-влево,
б) до и от корпуса,
в) вверх-вниз.



Детали и комплектующие

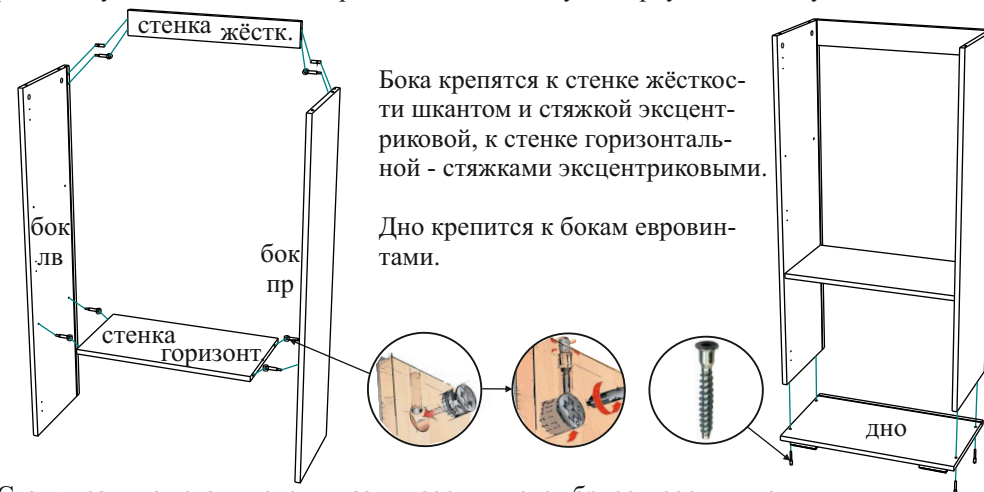
	Наименование	Кол-во	Вид
А	Евровинт	4шт.	
Б	Заглушка для евроинта	4шт.	
В	Ключ д/евровинта	1шт.	
Г	Стяжка эксцентриковая	10к-в	
Д	Заглушка д/эксцентрика	10шт.	
Е	Шкант	2шт.	
Ж	Ограничитель д/ст/дв. прям.	4шт.	
З	Навес д/шкафов	2шт.	
И	Крюк 06*50 /подвесной/	2шт.	
К	Петля 4-х шарнирная	2шт.	
Л	Петля 4-х шарн. с доводчик.	1шт.	
М	Саморез 4.0*12	6шт.	
Н	Саморез 4.0*16	22шт.	
О	Опора Н019_020	4шт.	
П	Брус соединительный	1шт.	
Р	Шайба пластмас. д/стекла	3шт.	
С	Саморез 4.0*16 с п/шайбой	3шт.	

Т	Ручка-скоба	1шт.	
У	Шайба пластмассовая	2шт.	
Ф	Демпфер /клеящийся/	2шт.	
Х	Саморез 3.0*20	4шт.	
Ц	Шайба металлическая	4шт.	

№	Наименование	Размер	Кол-во	Пакет №
1	Крышка	596*338	1шт.	2
4	Дно	596*338	1шт.	2
3	Бок левый	1136*318	1шт.	2
4	Бок правый	1136*314	1шт.	2
5	Стенка горизонтальн.	560*290	1шт.	2
6	Стенка жёсткости	560*80	1шт.	2
7	Дверь	396*1128	1шт.	2
8	Стеклополка	558*288	1шт.	1
9	Стекло в дверь	1128*228	1шт.	1
10	Стенка задняя ХДФ	1148*285	2шт.	2
11	Комплект фурнитуры			2

Сборка.

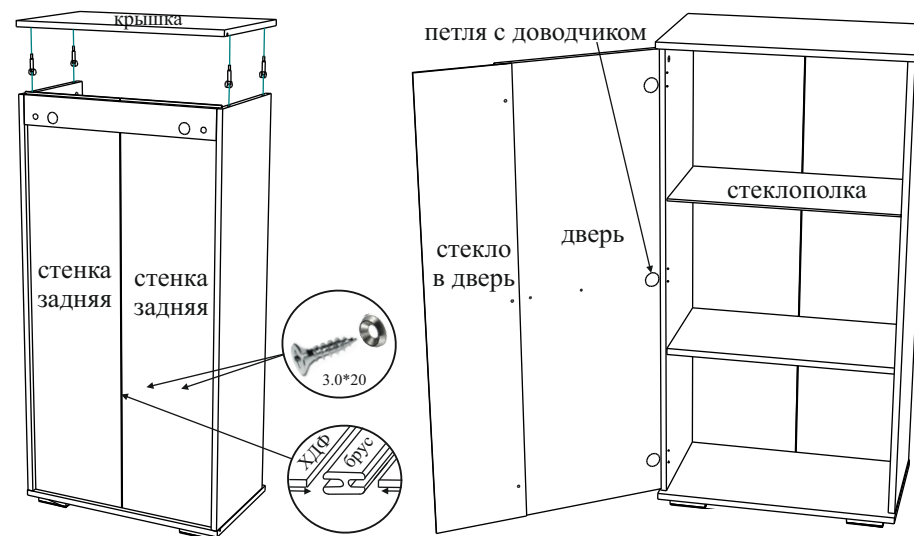
На бока устанавливаются шканты и штоки эксцентриков, на крышку - штоки эксцентриков. Опоры крепятся к дну по местам наколок саморезами 4.0*16 (по 4 шт. на опору). Навесы д/шкафов забиваются в стенку жёсткости. Во избежании деформации крепежа, рекомендуется использовать при забивании жёсткую твёрдую подкладку.



Бока крепятся к стенке жёсткости шкантом и стяжкой эксцентриковой, к стенке горизонтальной - стяжками эксцентриковыми.

Дно крепится к бокам евроинтами.

Стенки задние вставляются в пазы и соединяются брусом соединительным. Крышка крепится к бокам стяжками эксцентриковыми. Стенки задние крепятся к стенке горизонтальной саморезами 3.0*20 через шайбы металлические. Петли 4-х шарн. крепятся к боку левому саморезами 4.0*16, к двери - саморезами 4.0*12. Стекло в дверь крепится к двери саморезами 4.0*16 с п/шайбой через шайбы пласт. д/стек.



Ручка крепится к двери через шайбы пластмассовые.

Стеклополки устанавливаются на ограничители д/ст/двери, демпферы клеятся к торцу бока правого.

Крюки подвесные 06*50 вкручиваются в стену на глубину минимум 40 мм, используя крепёж для данной стены (приобретается отдельно).

