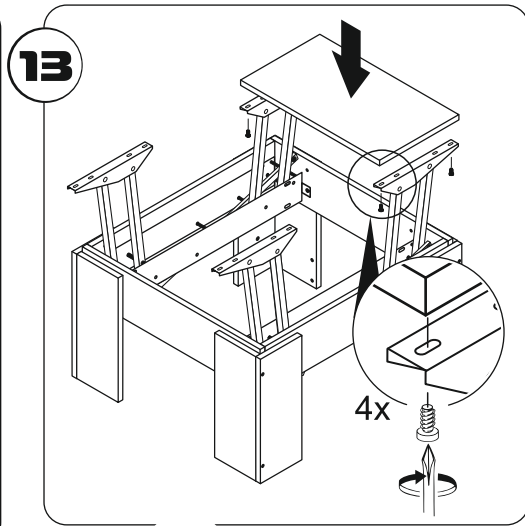
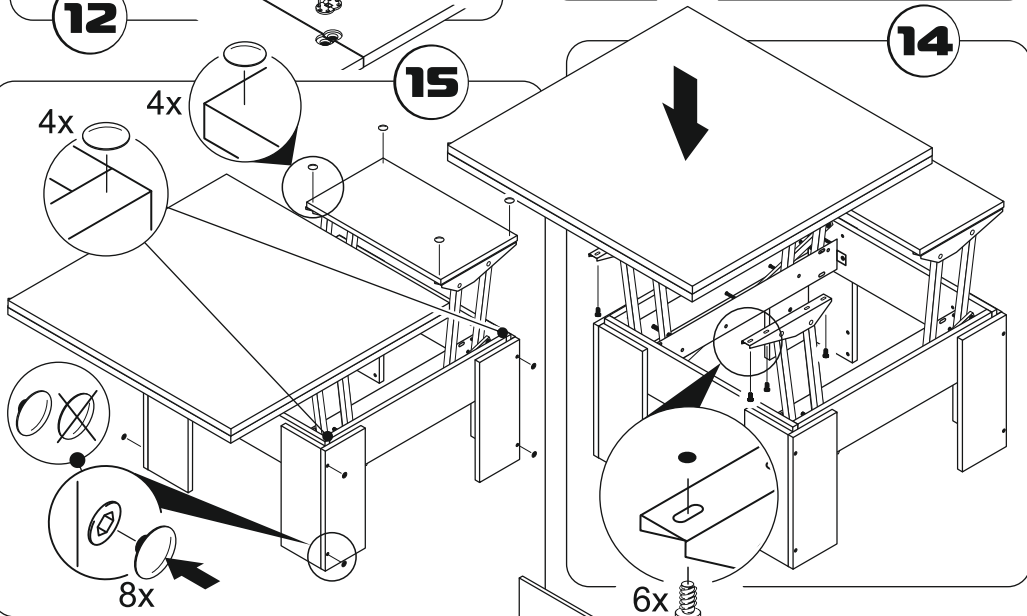


12



13



15

14

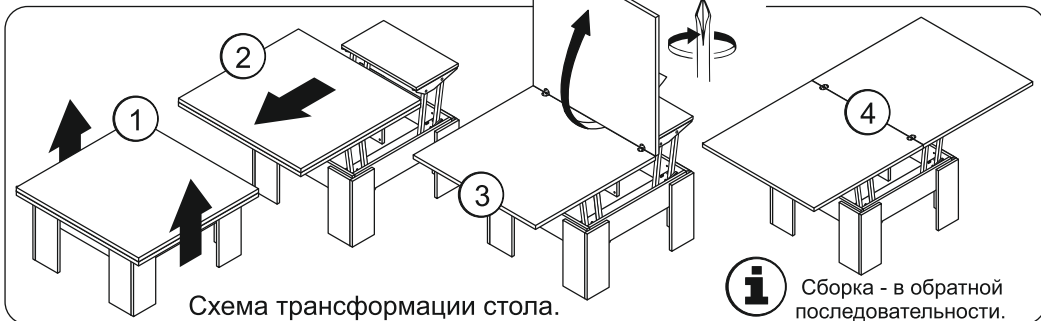
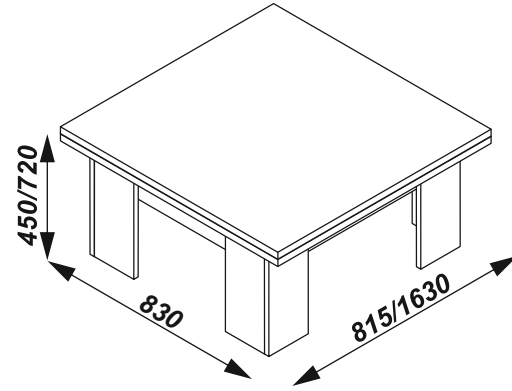


Схема трансформации стола.

i Сборка - в обратной последовательности.

Инструкция по сборке СТОЛ ЖУРНАЛЬНЫЙ ТРАНСФОРМЕР



Гарантийный срок: 18 мес.

i

Перед сборкой проверьте качество и комплектность изделия. Сборка должна производиться в порядке, приведенном в настоящей инструкции на мягком покрытии (картон, ткань).

Производитель оставляет за собой право вносить в конструкцию изделия изменения, не ухудшающие его потребительские характеристики без уведомления.

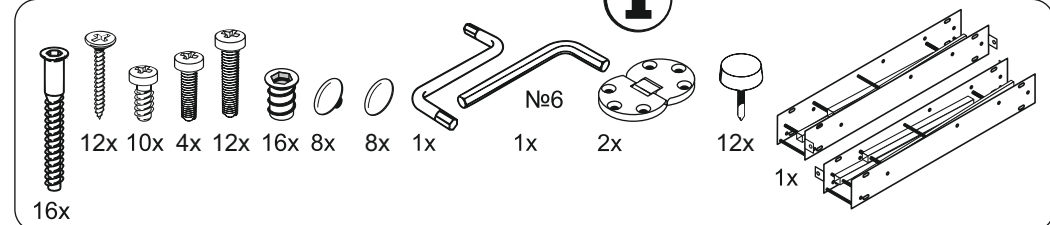
!

Вам потребуются



i

Фурнитура -упаковка 2/2



Комплектация -упаковка 1/2

Поз. | Наименование | Кол-во | Длина | Ширина

1	Столешница 2	1	830	815
2	Столешница 1	1	830	815
3	Подстолье	1	500	285
4	Царга 1	2	150	645
5	Царга 2	2	150	665
6	Ножка 1 ЛВ фронт.	2	388	150
7	Ножка 1 ПР фронт.	2	388	150
8	Ножка 2 ЛВ торц.	2	388	150
9	Ножка 2 ПР торц.	2	388	150

