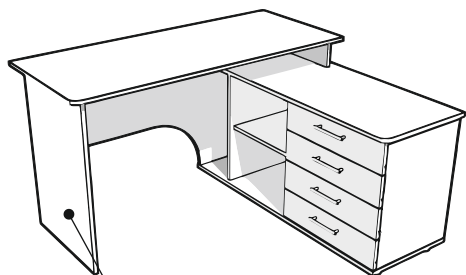


# Инструкция по сборке СТОЛ ПИСЬМЕННЫЙ ГАРВАРД УГЛОВОЙ 130 x 120 ЛВ/ПР

**IMPERIAL**  
ФАБРИКА МЕБЕЛИ



ВШГ (745/1300/1216)

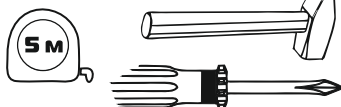
**ЕАЭС** ЕАЭС № RU Д-РУ.АГО3.В.83554



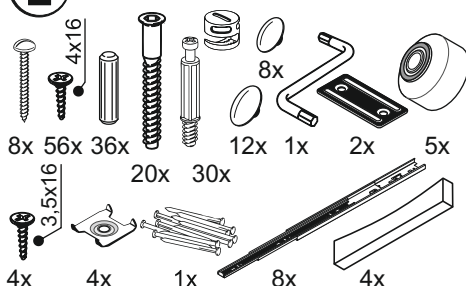
Перед сборкой проверьте качество и комплектность изделия. Сборка стола производится в порядке, приведенном в настоящей инструкции на мягком покрытии (картон, ткань). Производитель оставляет за собой право вносить в конструкцию изделия изменения, не ухудшающие его потребительские характеристики без уведомления.

**В инструкции представлена сборка стола с правым расположением тумбы, для стола с левым расположением соберите в зеркальном отображении.**

## Вам потребуются



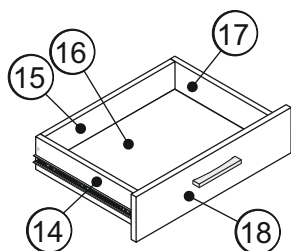
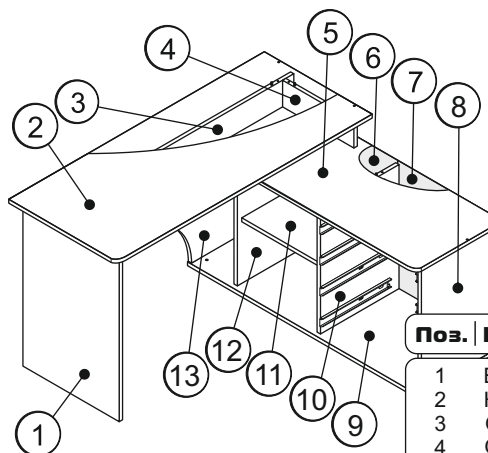
## Фурнитура -упаковка 1/1



## Комплектация -упаковка 1/1

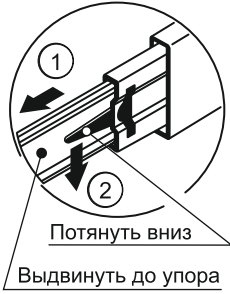
Поз.	Наименование	Кол-во	Длина	Ширина
------	--------------	--------	-------	--------

1	Боковина стола	1	725	490
2	Крышка стола	1	1300	550
3	Опора крышки фронт.	1	1238	118
4	Опора крышки бок	1	365	118
5	Крышка тумбы	1	1185	440
6	Задняя стенка 1	1	574	427
7	Задняя стенка 2	1	574	520
8	Боковина тумбы пр.	1	547	400
9	Дно тумбы	1	1171	420
10	Стойка тумбы	1	547	400
11	Полка	1	406	378
12	Боковина тумбы лев.	1	547	400
13	Панель стола	1	1238	574
14	Боковина ящика лев.	4	350	96
15	Задняя панель ящика	4	442	96
16	Дно ящика	4	452	344
17	Боковина ящика прав.	4	350	96
18	Фасад ящика	4	526	133

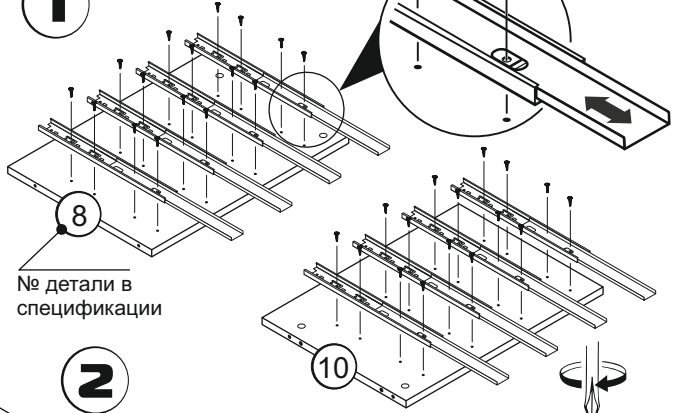




Разберите направляющие.

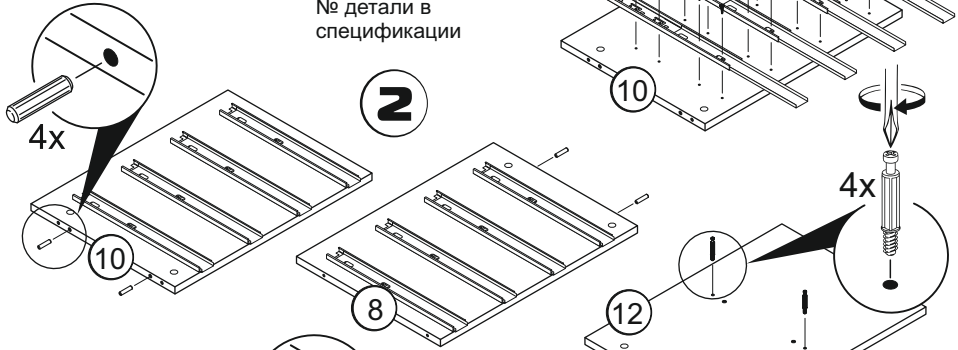


1

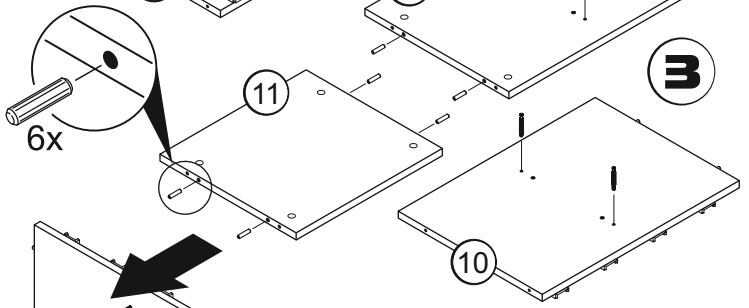


№ детали в спецификации

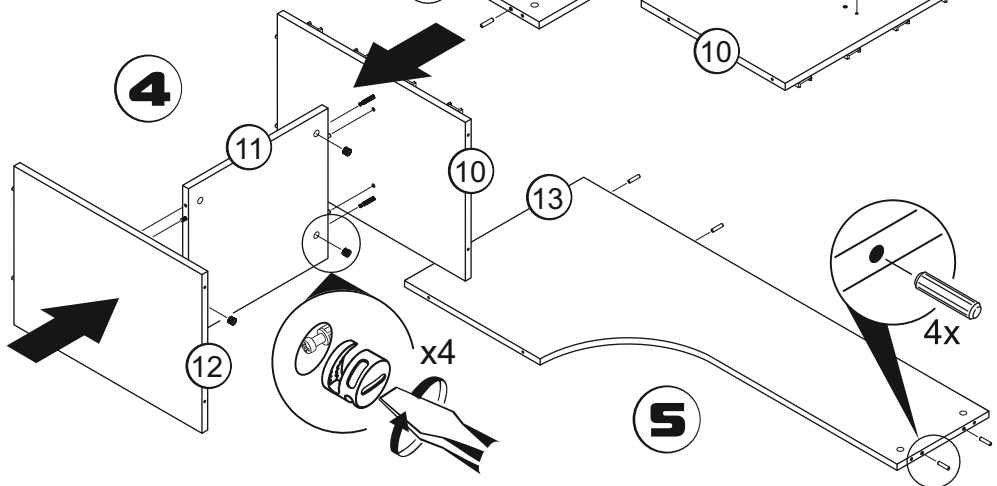
2



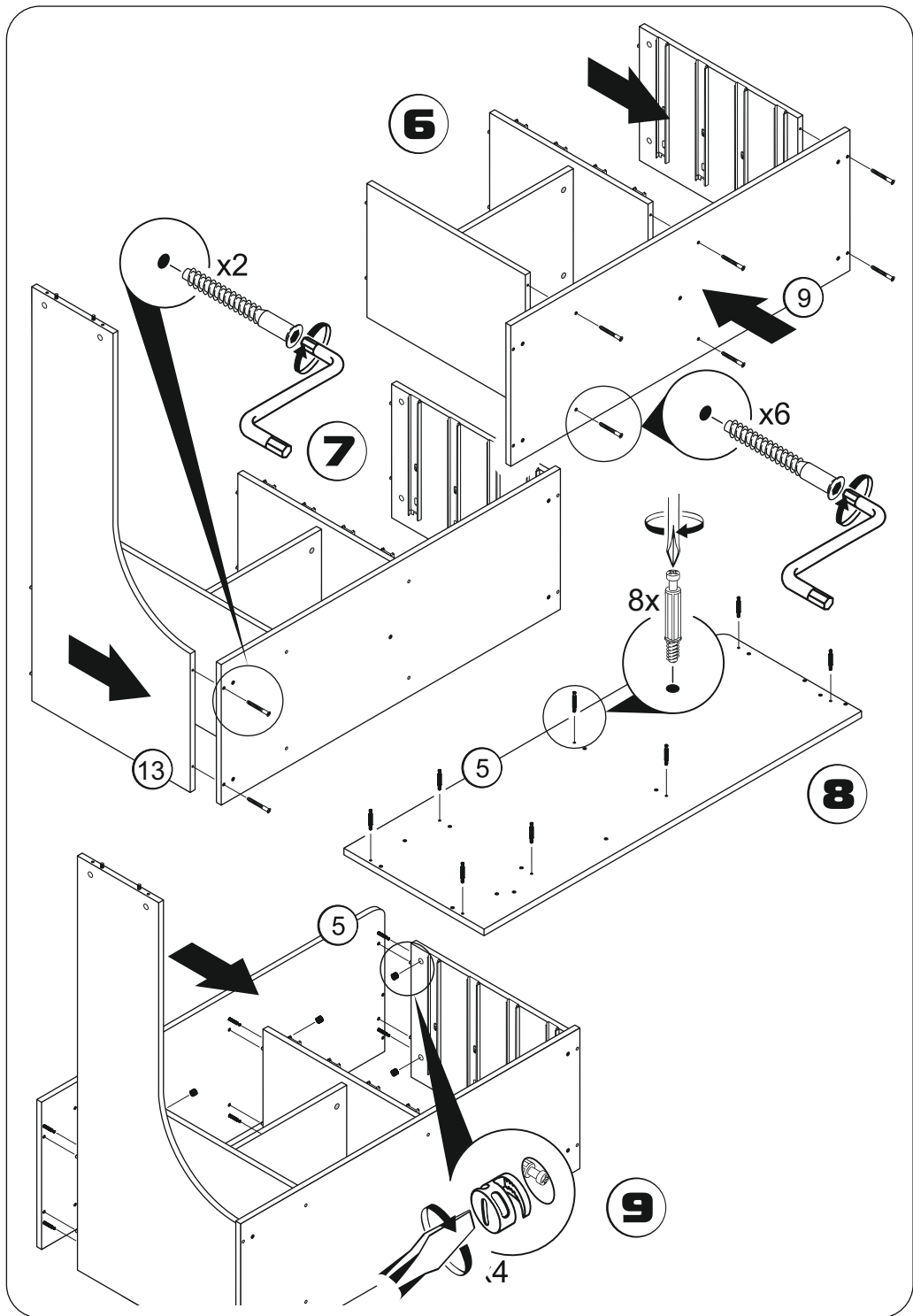
3

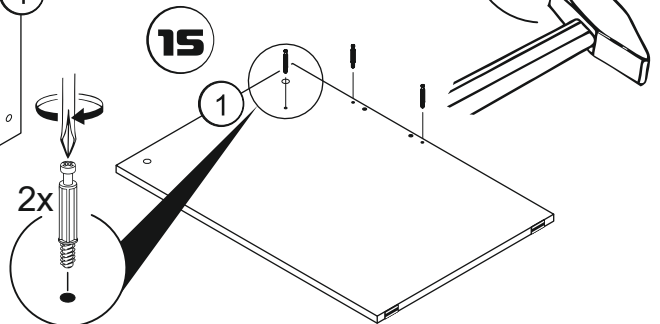
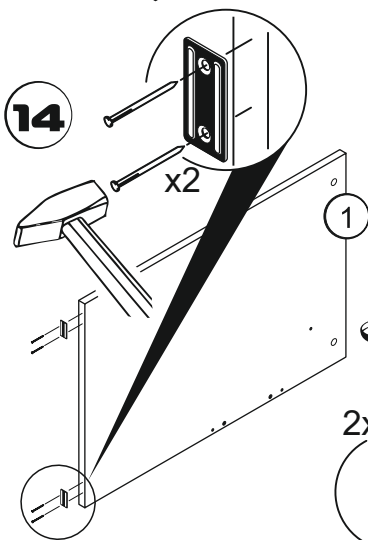
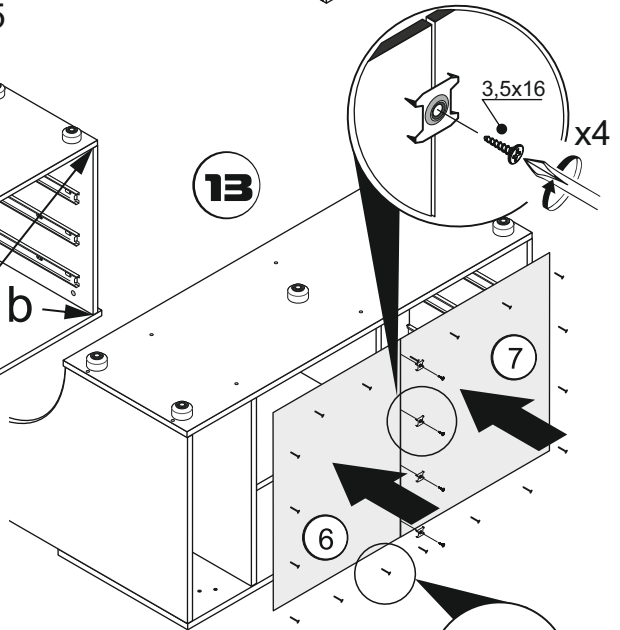
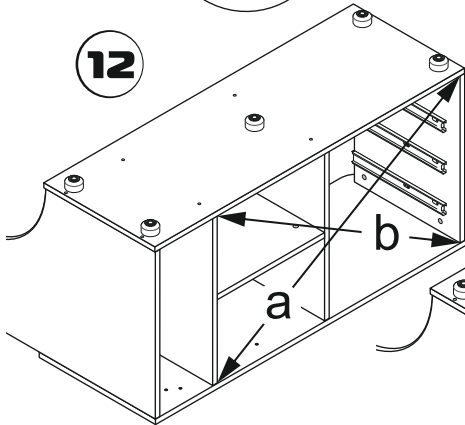
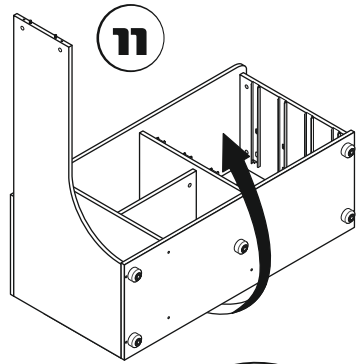
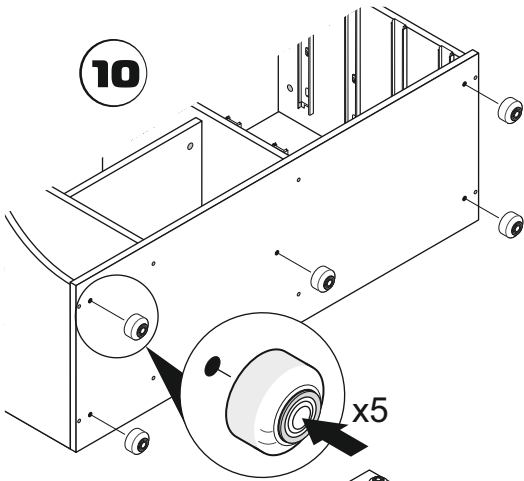


4

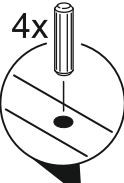
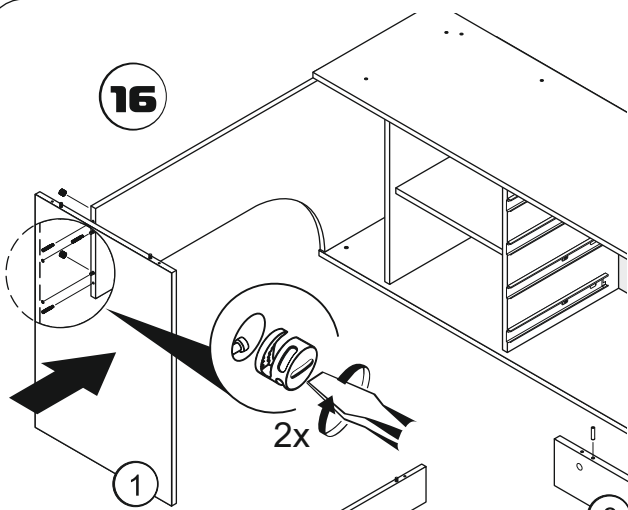


5

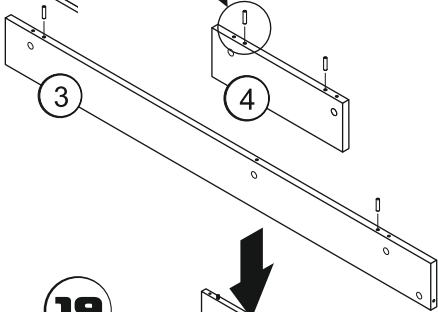




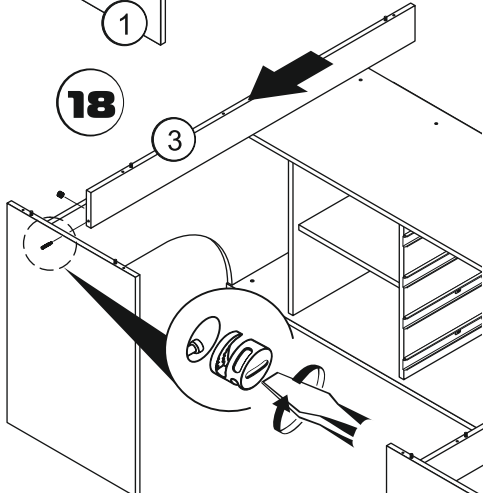
16



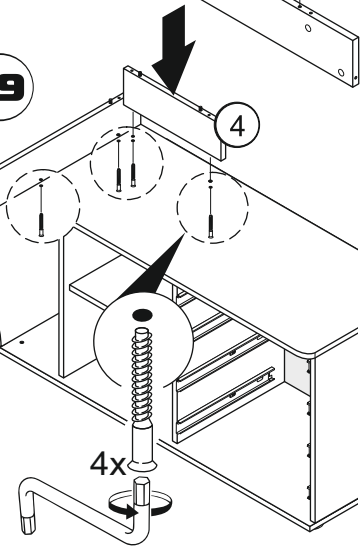
17



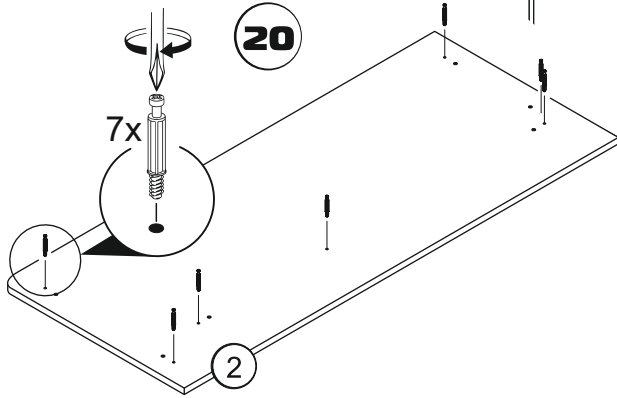
18



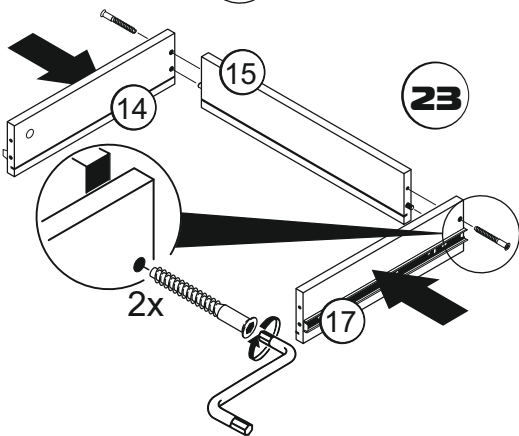
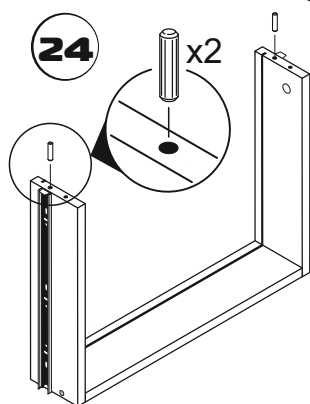
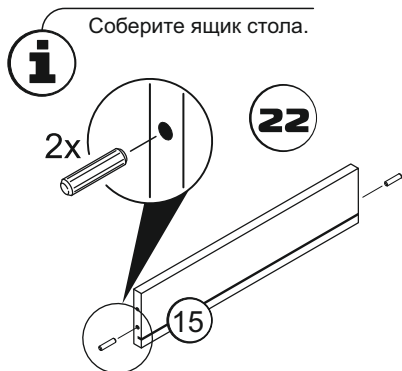
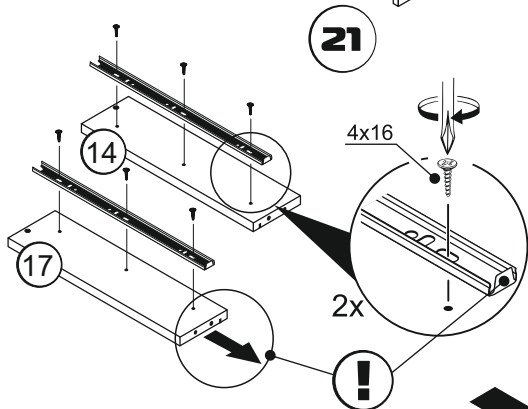
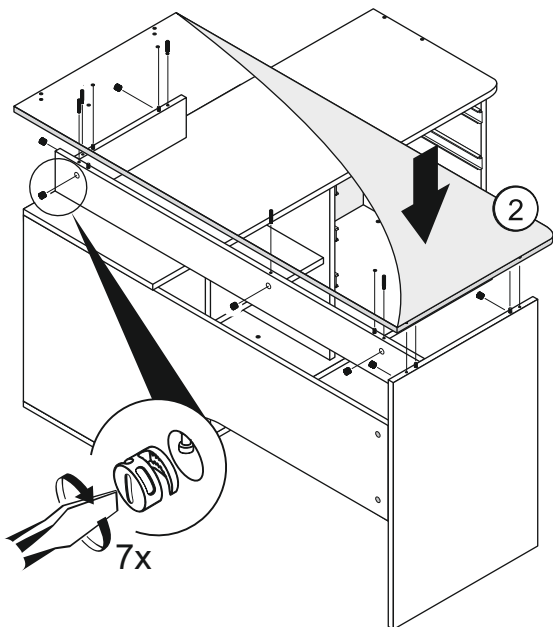
19

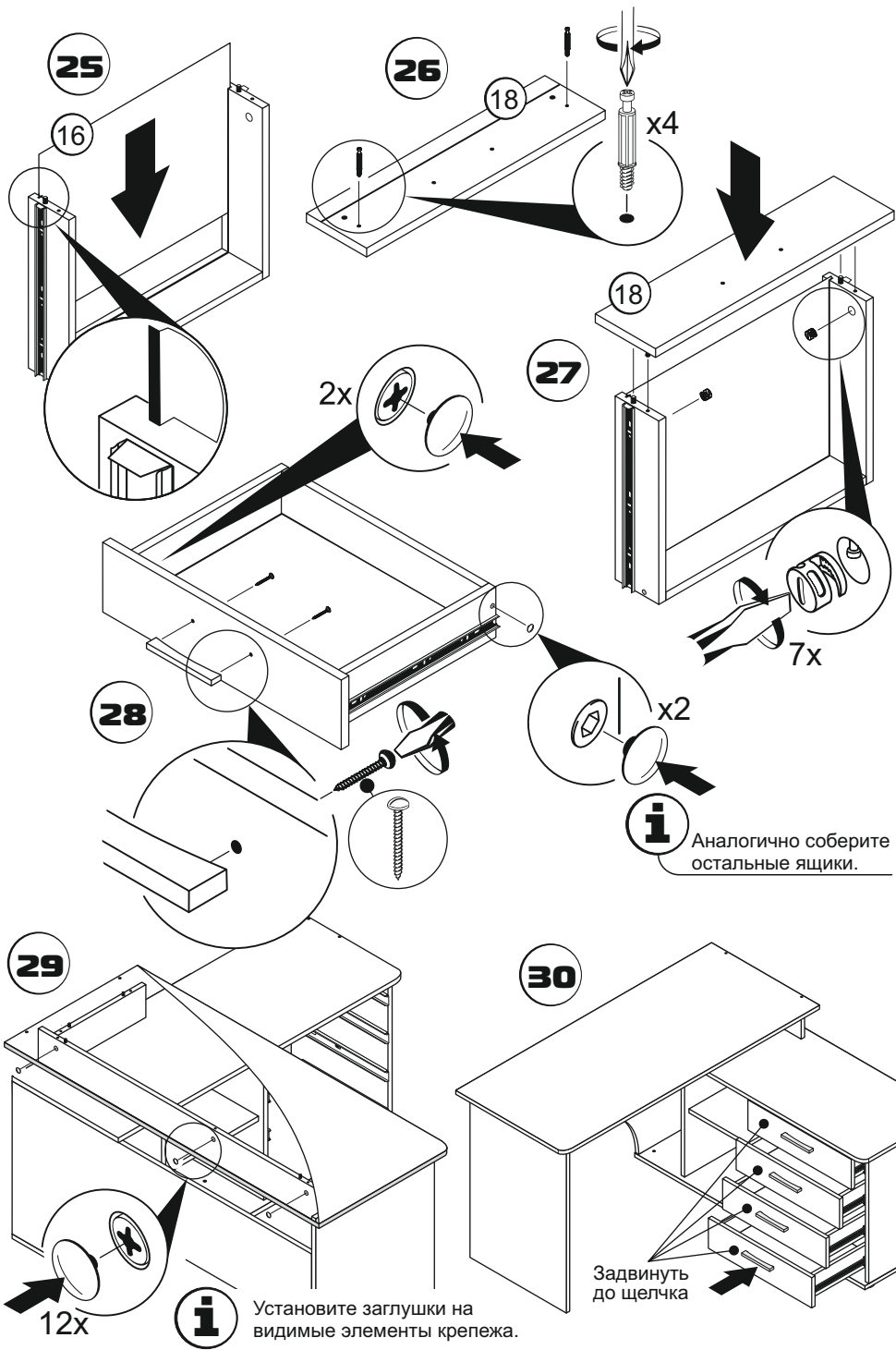


20



2





25

26

18

18

27

28

30

29

2x

x2

7x

12x

**i**

Аналогично соберите остальные ящики.

**i**

Установите заглушки на видимые элементы крепежа.

Задвинуть до щелчка



### Правила эксплуатации и ухода за мебелью.

Мебель должна храниться и эксплуатироваться в закрытых отапливаемых помещениях при температуре не ниже +2 °С и относительной влажности от 45 до 70% вдали от прямых солнечных лучей.

Температура нагрева элементов мебели не должна превышать 40°С. При размещении мебели вблизи от нагревательных и отопительных приборов требуется установить теплоизоляцию для предотвращения отслоения декоративных покрытий, деформации, появления пятен и пр.

Не допускается перегруз ящиков и полок. При ослаблении крепления соединений необходимо периодически подтягивать винты.

Не следует открывать двери более чем на 90° во избежание поломки петель.

Поверхность изделий следует предохранять от воздействия агрессивных химических веществ: кислот, щелочей, растворителей, а также механических повреждений.

Для ухода за мебелью разрешается использовать только специальные средства для чистки.

### Гарантийные обязательства

Предприятие-изготовитель гарантирует соответствие изделия требованиям ТР ТС 025/2012 при соблюдении потребителем условий эксплуатации и хранения.

Гарантийный ремонт включает в себя замену неисправных деталей.

На период проведения гарантийного обслуживания замена товара не осуществляется.

Гарантия не распространяется на мебель, имеющую механические повреждения (царапины, сколы и др.), возникшие в процессе неправильного монтажа и установки, а также эксплуатации (разбухание, температурные воздействия и др.), ненадлежащего ухода за мебелью, не имеющую штампа ОТК.

Гарантийный срок – 18 месяцев со дня продажи изделия.

Срок службы – 5 лет.

**Вырезать и наклеить ярлык  
на заднюю стенку стола.**



**M IMPERIAL**  
ФАБРИКА МЕБЕЛИ

ООО «ИМПЕРИАП»  
РОССИЯ, 302016, Г. ОРЕЛ,  
УЛ. ПИНЕЙНАЯ, Д. 141  
8 (4862) 78-43-45

МЕБЕЛЬ БЫТОВАЯ ДЛЯ ХРА-  
НЕНИЯ (КОРПУСНАЯ)

**СТОЛ  
ПИСЬМЕННЫЙ  
ГАРВАРД УГЛОВОЙ  
130 x 120 ЛВ/ПР**

ГАРАНТИЙНЫЙ СРОК: 18 МЕС.  
СРОК СЛУЖБЫ: 5 ЛЕТ.

**ЕАС**

ЕАЭС N RU Д-РУ.АГОЗ.В.83554