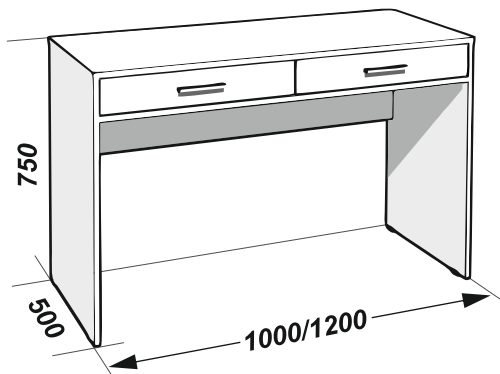
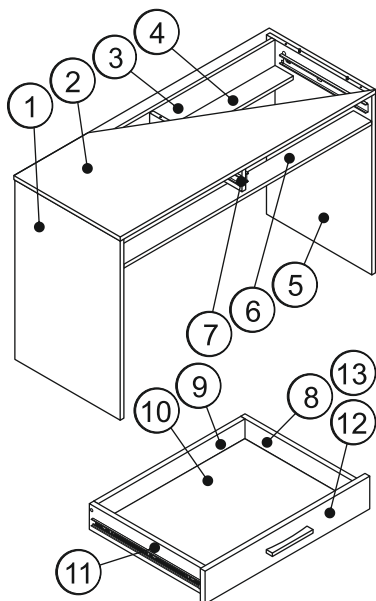


# Инструкция по сборке Система «СТЕЛС» Стол письменный 100 Зяш / 120 Зяш

**M IMPERIAL**  
ФАБРИКА МЕБЕЛИ

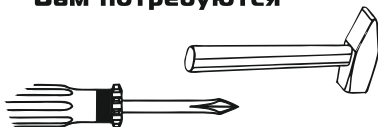


**EAC** ЕАЭС № RU Д-РУ.АГО3.В.83554

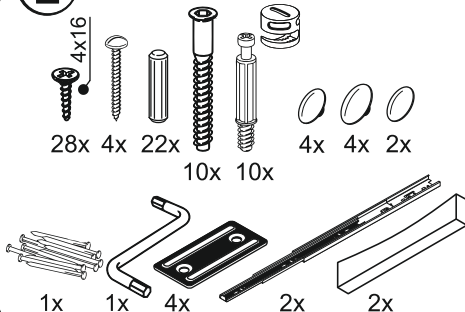


Перед сборкой проверьте качество и комплектность изделия. Сборка стола производится в порядке, приведенном в настоящей инструкции на мягком покрытии (картон, ткань). Производитель оставляет за собой право вносить в конструкцию изделия изменения, не ухудшающие его потребительские характеристики без уведомления.

**Вам потребуются**



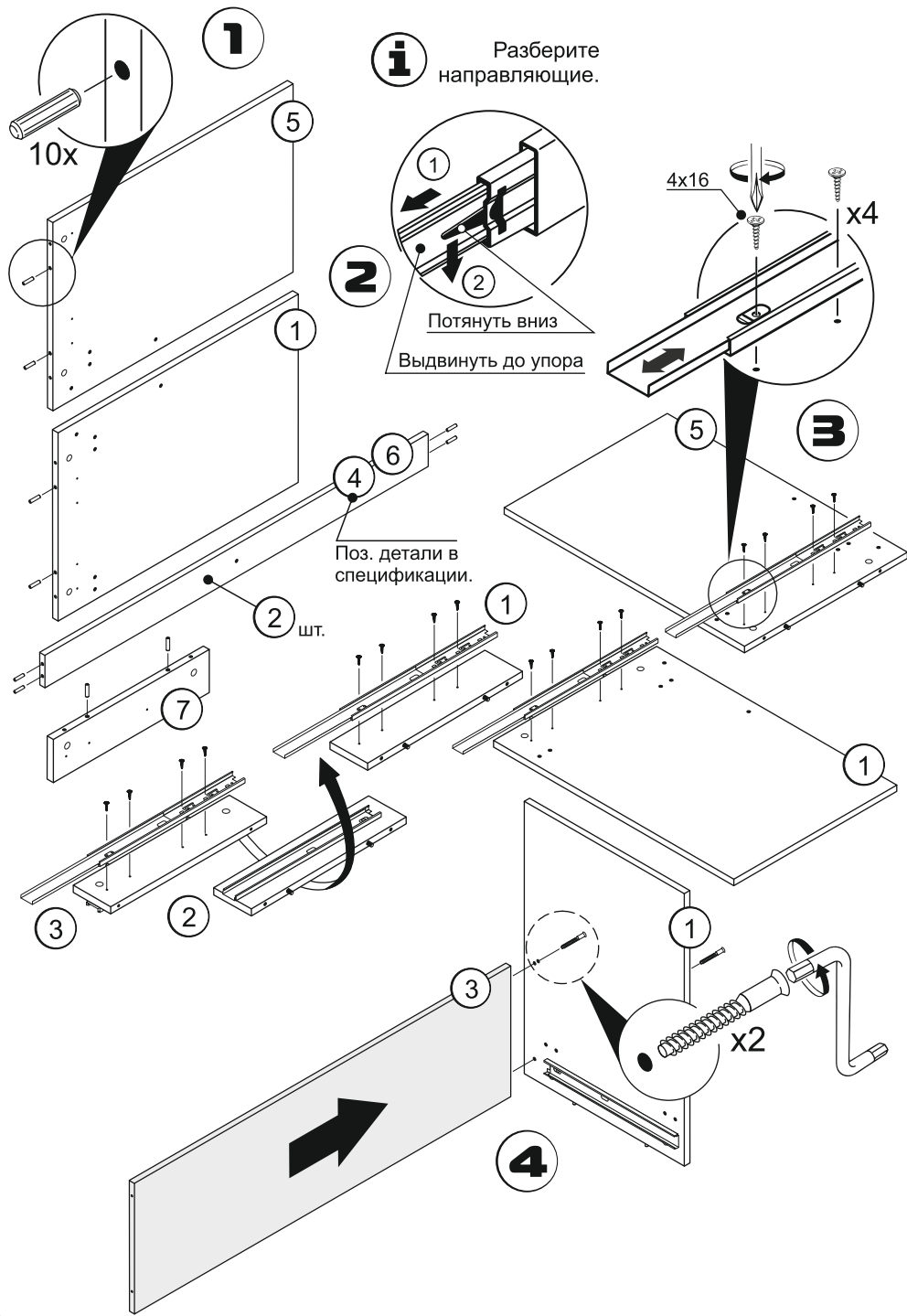
**Фурнитура -упаковка 1/1**



**Комплектация -упаковка 1/1**

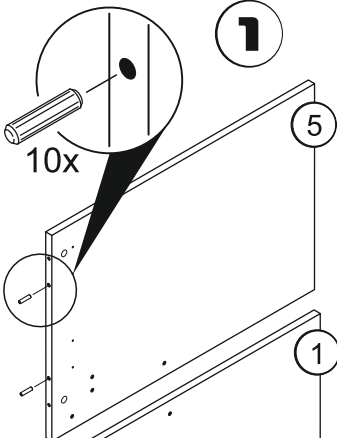
Поз.	Наименование	Кол-во	Длина	Ширина
------	--------------	--------	-------	--------

1	Опора левая	1	730	495
2	Крышка стола	1	1000/1200	500
3	Панель	1	964/1164	350
4	Планка задняя	1	964/1164	86
5	Опора правая	1	730	495
6	Планка передняя	1	964/1164	86
7	Стойка	1	434	105
8	Боковина ящика прав.	2	400	78
9	Задняя панель ящика	2	416/516	78
10	Дно ящика	2	426/526	394
11	Боковина ящика лев.	2	400	78
12	Фасад ящика лев.	1	478/578	100
13	Фасад ящика прав.	1	478/578	100

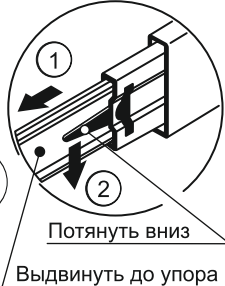


Разберите направляющие.

1

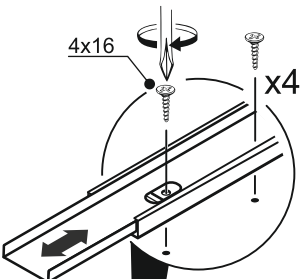


2



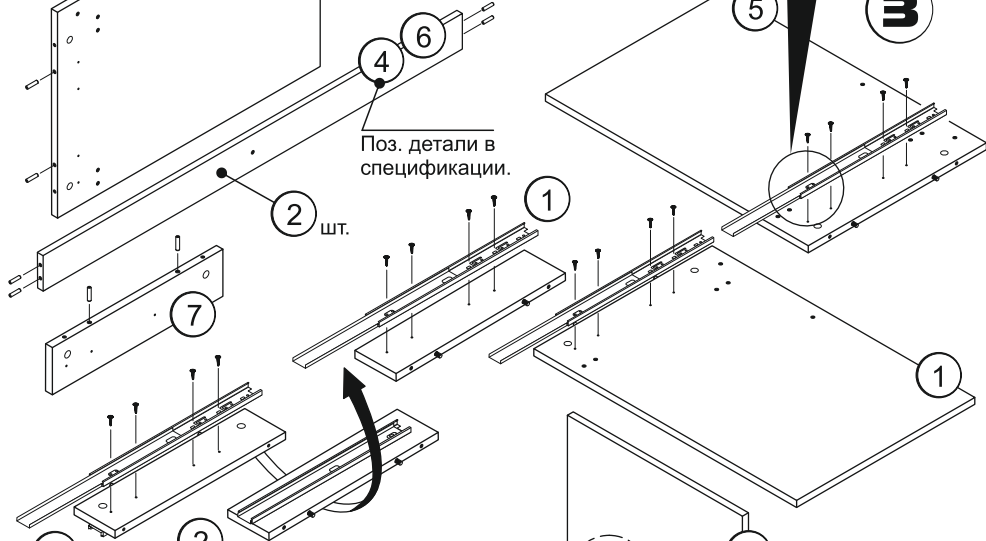
Потянуть вниз  
Выдвинуть до упора

3

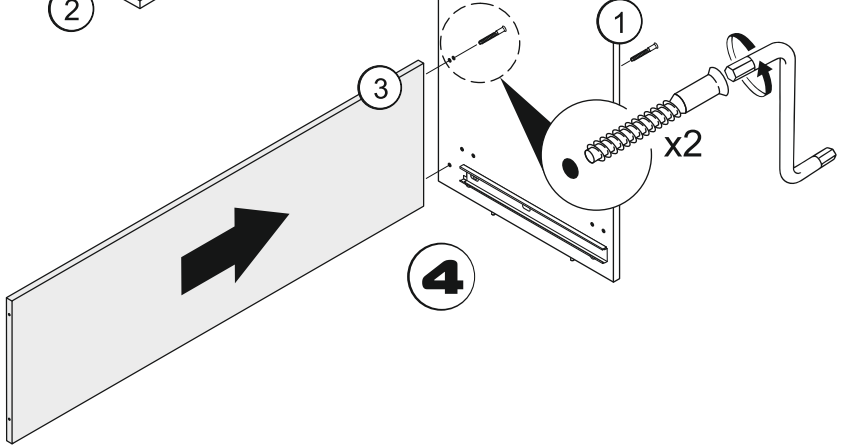


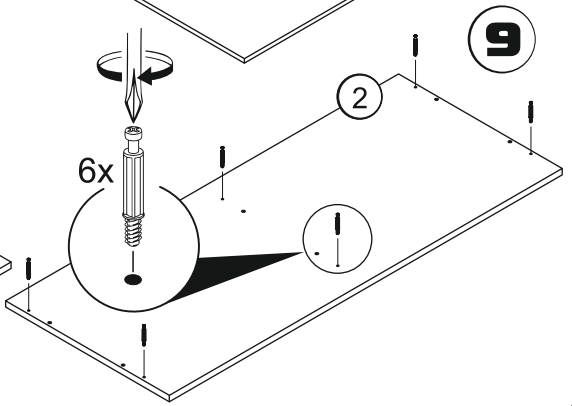
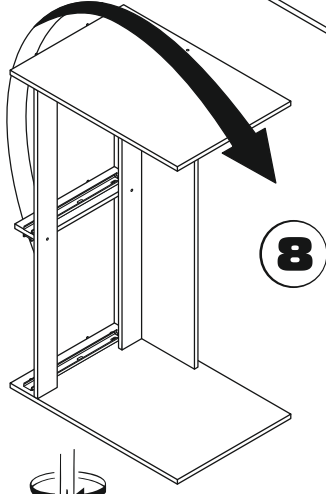
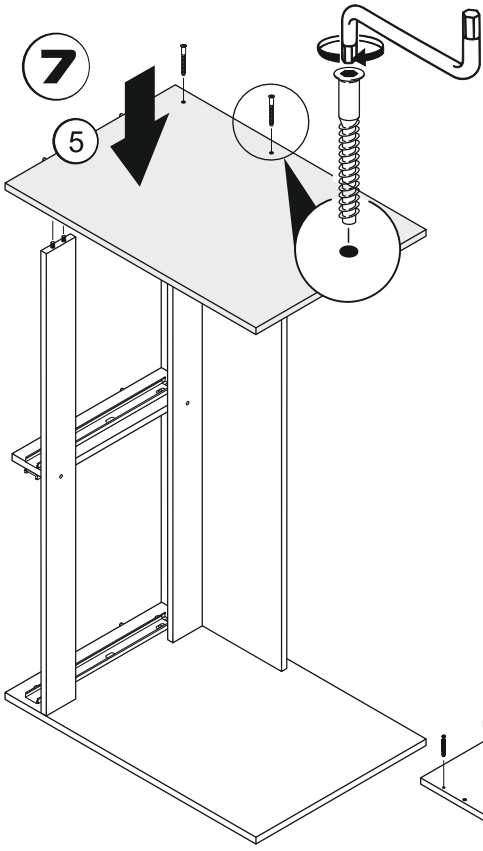
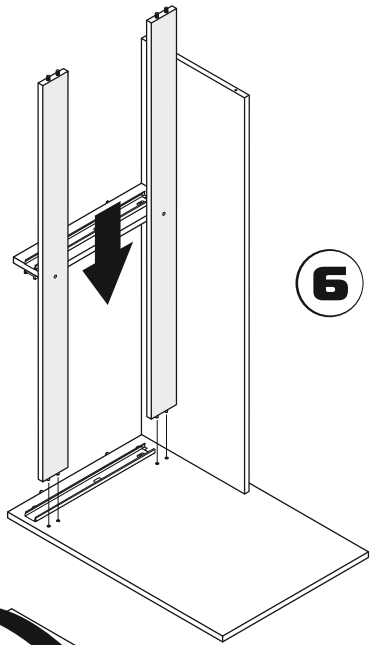
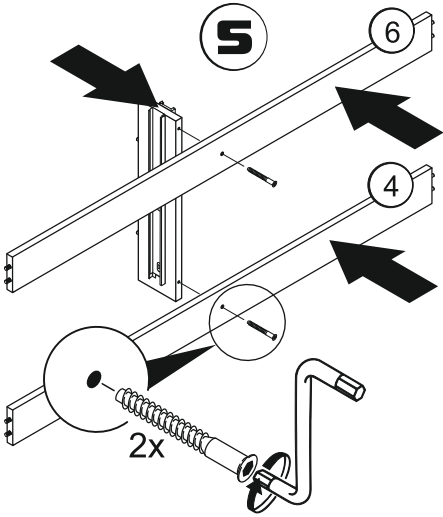
Поз. детали в спецификации.

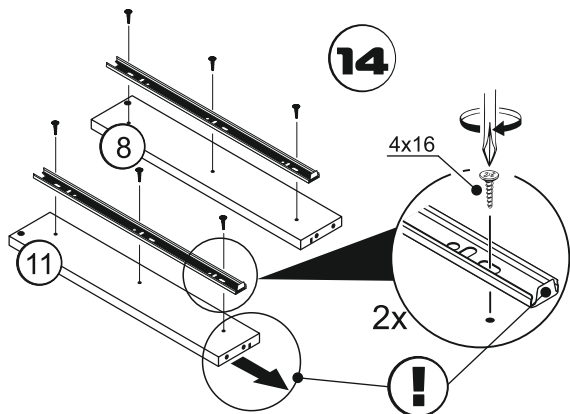
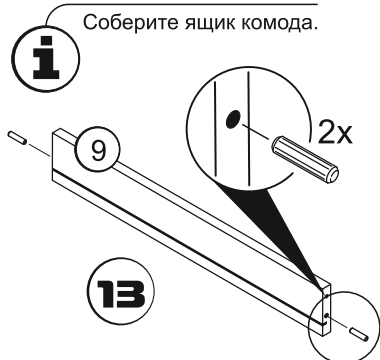
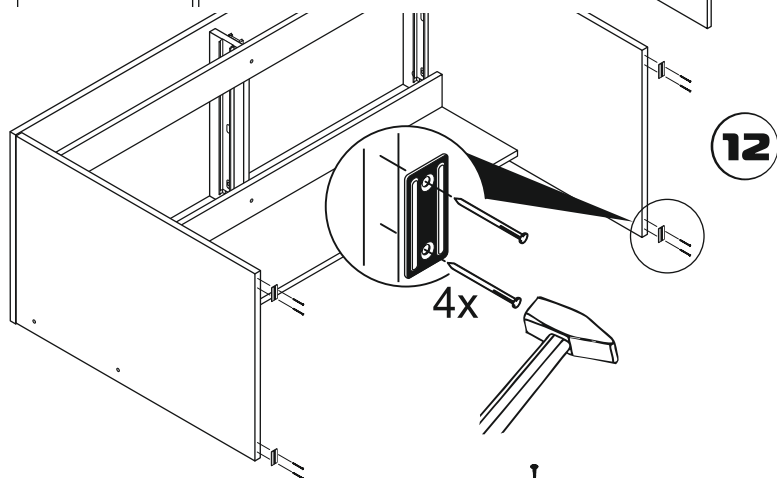
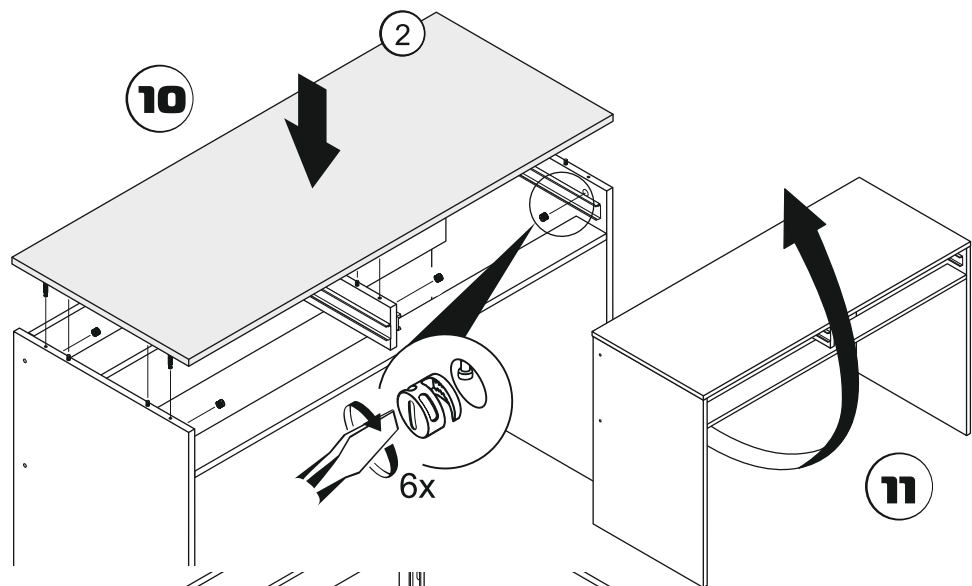
2 шт.

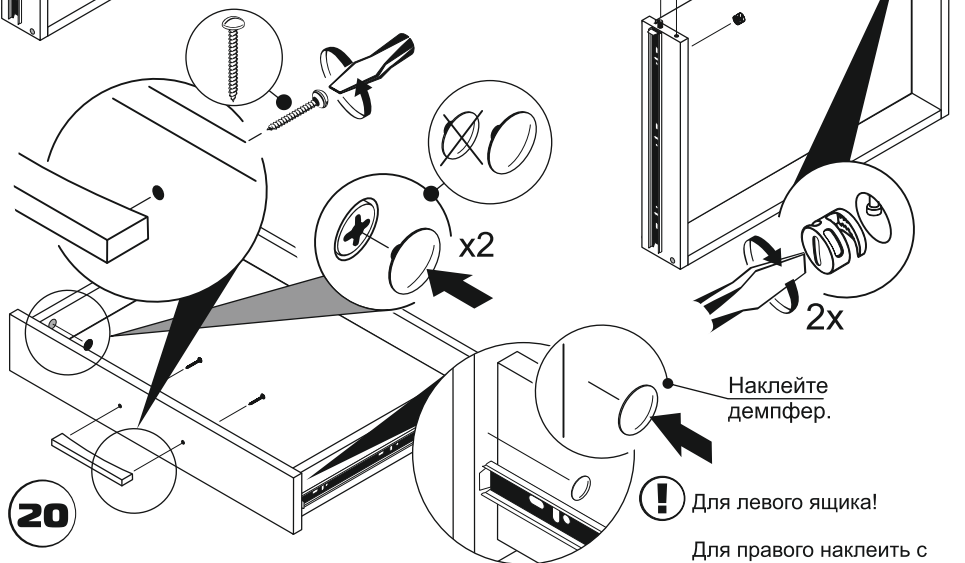
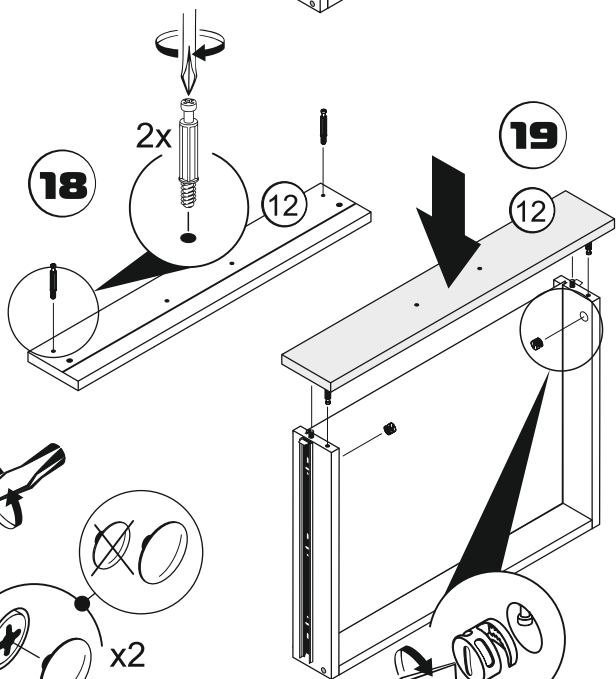
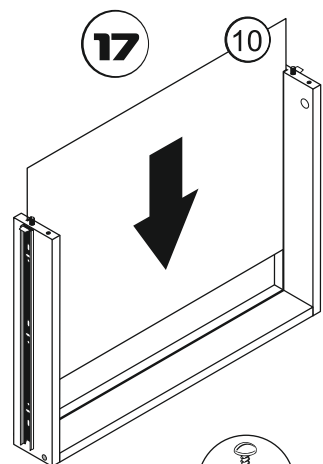
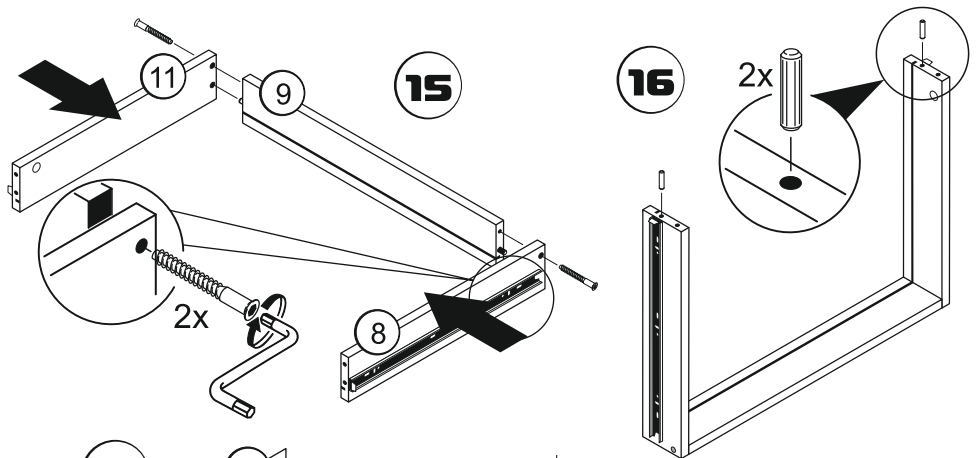


4



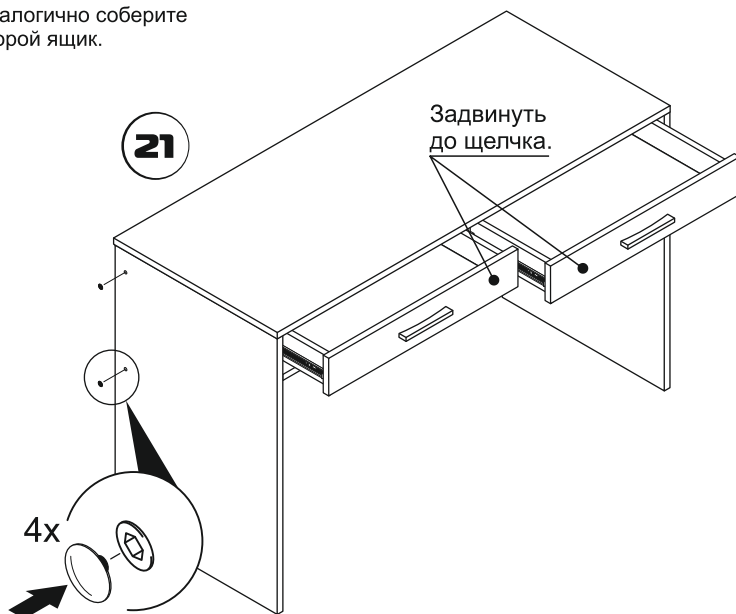








Аналогично соберите второй ящик.



### Правила эксплуатации и ухода за мебелью.

Мебель должна храниться и эксплуатироваться в закрытых отапливаемых помещениях при температуре не ниже +2 °С и относительной влажности от 45 до 70% вдали от прямых солнечных лучей.

Температура нагрева элементов мебели не должна превышать 40°С. При размещении мебели вблизи от нагревательных и отопительных приборов требуется установить теплоизоляцию для предотвращения отслоения декоративных покрытий, деформации, появления пятен и пр.

Не допускается перегруз ящиков и полок. При ослаблении крепления соединений необходимо периодически подтягивать винты.

Не следует открывать двери более чем на 90° во избежание поломки петель.

Поверхность изделий следует предохранять от воздействия агрессивных химических веществ: кислот, щелочей, растворителей, а также механических повреждений.

Для ухода за мебелью разрешается использовать только специальные средства для чистки.

### Гарантийные обязательства

Предприятие-изготовитель гарантирует соответствие изделия требованиям ТР ТС 025/2012 при соблюдении потребителем условий эксплуатации и хранения.

Гарантийный ремонт включает в себя замену неисправных деталей.

На период проведения гарантийного обслуживания замена товара не осуществляется.

Гарантия не распространяется на мебель, имеющую механические повреждения (царапины, сколы и др.), возникшие в процессе неправильного монтажа и установки, а также эксплуатации (разбухание, температурные воздействия и др.), ненадлежащего ухода за мебелью, не имеющую штампа ОТК.

Гарантийный срок – 18 месяцев со дня продажи изделия.

Срок службы – 5 лет.



**M IMPERIAL**  
ФАБРИКА МЕБЕЛИ

ООО «ИМПЕРИАП»  
РОССИЯ, 302016, Г. ОРЕЛ,  
УЛ. ПИНЕЙНАЯ, Д. 141  
8 (4862) 78-43-45

МЕБЕЛЬ БЫТОВАЯ ДЛЯ ХРА-  
НЕНИЯ (КОРПУСНАЯ)

**СИСТЕМА СТЕЛС  
СТОЛ ПИСЬМЕН-  
НЫЙ 100 2яш**

ГАРАНТИЙНЫЙ СРОК: 18 МЕС.  
СРОК СЛУЖБЫ: 5 ЛЕТ.

**EAC**

EAЭС N RU Д-РУ.АГОЗ.В.83554

**Вырежьте и наклейте ярлык на  
стол, соответствующий вашей  
модели.**



**M IMPERIAL**  
ФАБРИКА МЕБЕЛИ

ООО «ИМПЕРИАП»  
РОССИЯ, 302016, Г. ОРЕЛ,  
УЛ. ПИНЕЙНАЯ, Д. 141  
8 (4862) 78-43-45

МЕБЕЛЬ БЫТОВАЯ ДЛЯ ХРА-  
НЕНИЯ (КОРПУСНАЯ)

**СИСТЕМА СТЕЛС  
СТОЛ ПИСЬМЕН-  
НЫЙ 120 2яш**

ГАРАНТИЙНЫЙ СРОК: 18 МЕС.  
СРОК СЛУЖБЫ: 5 ЛЕТ.

**EAC**

EAЭС N RU Д-РУ.АГОЗ.В.83554

