

К сведению покупателя

Для удобства транспортировки и предохранения от повреждений мебель поставляется в разобранном виде. На каждом пакете имеется маркировка с указанием названия изделия. Для крепления фурнитуры на деталях имеются отверстия и наколки.

Правила эксплуатации и ухода за мебелью

1. Мебель не следует устанавливать на неровном полу, близко к сырым и холодным стенам. При установке мебели вблизи от нагревательных или отопительных приборов их поверхности должны быть защищены от нагрева.
2. Не допускать сильных перепадов температур. Оптимальная температура эксплуатации мебели от +2°С до +35°С и относительной влажностью воздуха 45-70%.
3. Более низкая или высокая температура может привести к отслоению кромочного материала, плёнки ПВХ (при наличии в изделии МДФ, облицованных плёнкой ПВХ). Избегать попадания прямых солнечных лучей на изделие. Не следует ставить на поверхность горячие предметы температурой выше 65°С, в связи с возможным возникновением пятен и других дефектов. Обязательно использовать теплоизолирующую прокладку.
4. Во избежании набухания щитов на поверхности мебели, не допускать попадания воды. Попавшую на стол жидкость следует немедленно удалить салфеткой. Длительный контакт жидкости с мебелью может привести к дефектам.
5. Поверхность мебели разрешается чистить влажной тканью с последующей протиркой насухо, а также использовать специальные средства по уходу за мебелью. Запрещается применять эфир, ацетон, бензин и т.д. Лицевую фурнитуру следует чистить мягкими тканями с применением хозяйственного мыла, после чего вытирать насухо. Не использовать средства, содержащие абразивные материалы (наждачную бумагу, соду и д.р.). Зеркала и стекла рекомендуются протирать предназначенными для этого средствами.
6. В процессе эксплуатации, при необходимости, произведите регулировку петель, подтяните ослабленные узлы резьбовых соединений.
7. На крышки рабочих столов и полки не допускается прикладывать нагрузку более 30кг.
8. Не допускаются воздействие о поверхность мебели твёрдыми и острыми предметами.
9. При наличии в изделии деталей МДФ, рекомендуем установить принудительную вытяжку в зоне установки плиты. Исключить близкое расположение осветительных и нагревательных приборов (не ближе 200мм), а также попадания прямых солнечных лучей, во избежании деформации, отслоения или изменения оттенка облицовочного покрытия.
10. При наличии в изделии деталей с фотопечатью, исключить малейшее механическое воздействие на рисунок. Запрещено использовать при уборке средства, содержащие любые органические растворители, а также абразивные вещества. Запрещено приклеивать на рисунок скотч, т.к. следы от скотча удаляются только растворителем.
11. На дефекты, возникшие из-за несоблюдения требований данных правил, гарантия не распространяется и претензии не принимаются.

Рекламации принимаются при наличии следующей информации:

- дата упаковки, артикул изделия (см. упаковочный ярлык).



ГАРАНТИЙНЫЙ ТАЛОН

- Изготовитель гарантирует соответствие мебели требованиям ТР ТС 025/2012, ГОСТ 16371-2014 «Мебель. Общие технические условия.» при соблюдении условий транспортировки, хранения, эксплуатации и рекомендаций по уходу за мебелью.
- Претензии по комплектности, качеству и отклонениям, при которых сборка невозможна, должны предъявляться в магазин, где была приобретена мебель.
- Все гарантийные работы производятся только при предъявлении настоящего гарантийного талона.
- Гарантийный срок эксплуатации изделия 24 месяца со дня продажи мебели.

Гарантийный талон действует только при наличии чека о покупке изделия.

Срок службы изделия 10лет.

Гарантийное обслуживание не производится:

- При наличии дефектов, появившихся из-за несоблюдения потребителем условий транспортирования, хранения, сборки, эксплуатации и рекомендаций по уходу за мебелью.
- В связи с постоянной работой по усовершенствованию изделий, в конструкцию могут быть внесены изменения, не отражённые в настоящей инструкции.

Наш сайт: www.mebelomsk.com

СПАСИБО ЗА ПОКУПКУ!

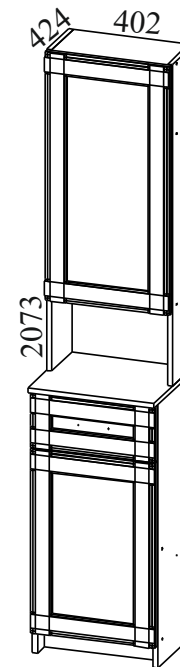


**ОМСК
МЕБЕЛЬ**

644009, Россия, г. Омск,
ул. Лермонтова, д.192.
(3812) 368-000, 368-555
www.mebelomsk.com

Инструкция по сборке АЛИНА - 1 Пенал 2дв. 1ящ. (зеркало)

Шк05



Габаритные размеры: ширина - 402 мм, высота - 2073 мм, глубина - 424 мм.

Правила сборки

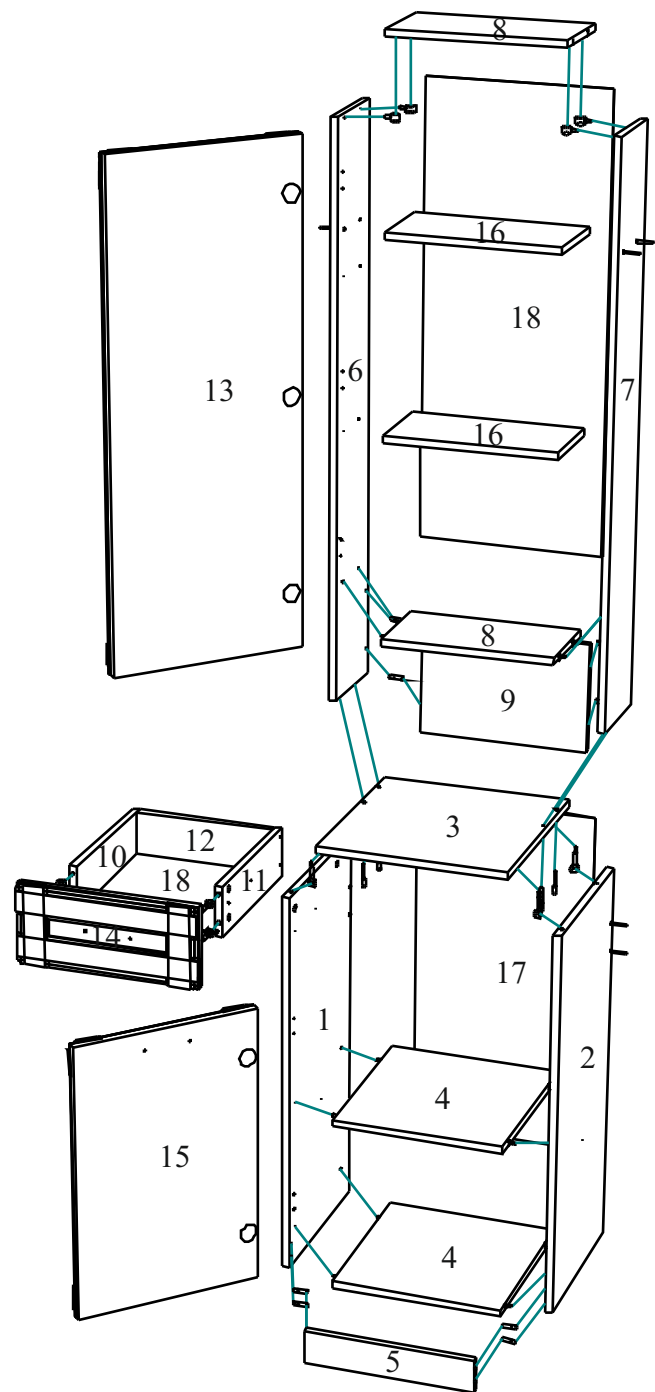
Уважаемые покупатели! Качество мебели зависит от правильности сборки. Поэтому рекомендуем доверить сборку специалисту. Если Вы все-таки приняли решение собрать мебель самостоятельно - настоятельно рекомендуем руководствоваться данной инструкцией.

Уважаемый Покупатель, ваши замечания и пожелания направляйте по адресу qc@mebelomsk.com, они будут рассмотрены в кратчайшие сроки!

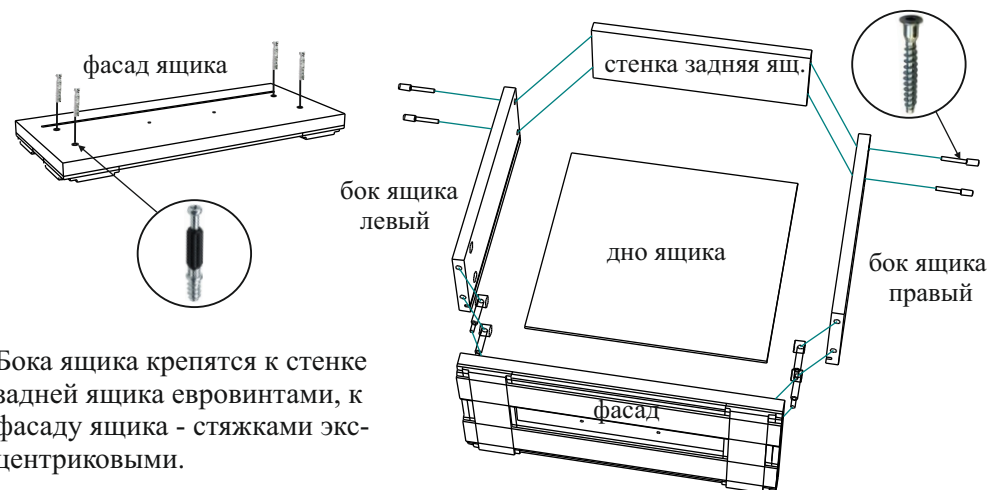
Нам важно ваше мнение!

Сборку следует производить на ровном полу, покрытом тканью или бумагой во избежание повреждения кромок и загрязнения мебели. Сборку корпуса рекомендуется производить в горизонтальном положении, устанавливая детали лицевыми кромками вниз. Необходимо соблюдать осторожность, чтобы не повредить лакированные поверхности. В сборке крупногабаритных изделий должны участвовать не менее двух человек. Детали при сборке необходимо закреплять прочно, не допуская их качания. Сборку производить последовательно согласно инструкции.

АЛИНА - 1 Пенал 2дв. 1ящ. (зеркало) Шк05



3. Сборка и установка ящика.



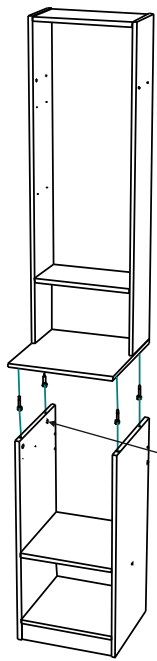
Бока ящика крепятся к стенке задней ящика евроинтами, к фасаду ящика - стяжками эксцентриковыми.

Дно ящика вставляется в пазы и крепится к стенке задней ящика саморезами 3.0*20 через шайбы металлические с шагом примерно 100 мм, к бокам ящика и фасаду - держателями задней стенки (по 2 шт. на сторону) с саморезами 3.0*20. Направляющие крепятся к бокам ящика саморезами 3.5*16. Ручка крепится к фасаду ящика через шайбы пластмассовые.



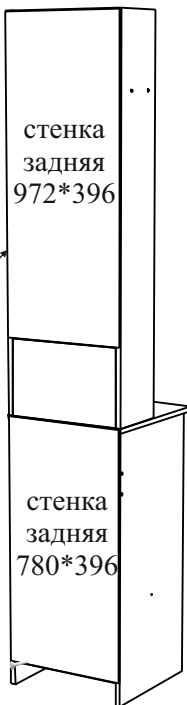
При установке ящика, ослабив саморезы, отрегулировать направляющие по высоте. После регулировки затянуть.

Закрывать евроинты и эксцентрики заглушками.



Крышка тумбы крепится к бокам тумбы стяжками эксц.

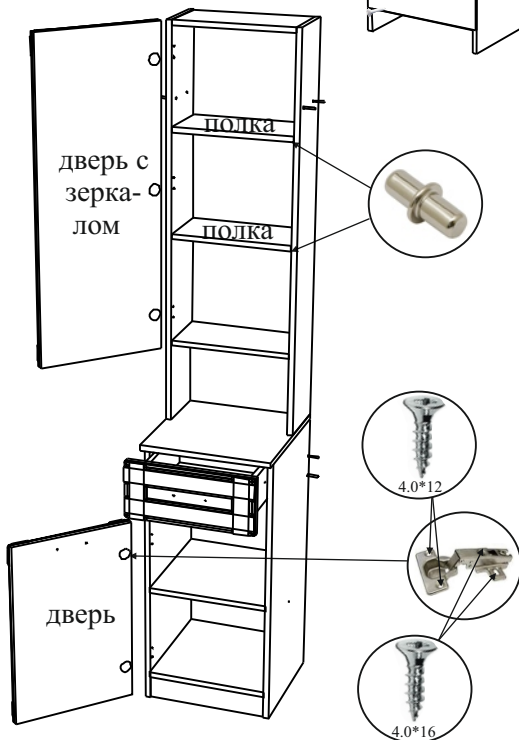
Выставляются углы 90 градусов и прикручивается стенка задняя 972*396 к бокам шкафа и стенкам гориз. шкафа, стенка задняя 780*396 - к бокам, дну/стенке гориз. и крышке тумбы саморезами 3.0*20 через шайбы металлические с шагом примерно 130 мм.



Петли 4-х шарн. крепятся к боку (правому или левому - по выбору) саморезами 4.0*16, к двери - саморезами 4.0*12. Ручка крепится к двери винтами 4.0*40 через шайбы пластмас.

Полки устанавливаются на полкодержатели.

При приобретении секции с вешалкой, шкаф крепится к секции евроинтами, заложенными в секции, и стяжкой межсекционной с правой или с левой стороны (по выбору). Оставшиеся отверстия закрываются заглушками самоклеящимися.



Детали и комплектующие

	Наименование	Кол-во	Вид
А	Ручка	2шт.	
Б	Шайба пластмас. (п/ручку)	4шт.	
В	Винт 04*40	2шт.	
Г	Направляющие д/ящика 350	1к-т	
Д	Саморез 3.5*16	12шт.	
Е	Держатель задней стенки	6шт.	
Ж	Саморез 3.0*20	48шт.	
З	Подпятник	4шт.	
И	Гвоздь 2.0*20	8шт.	
К	Петля 4-х шарнирная	5шт.	
Л	Саморез 4.0*12	10шт.	
М	Саморез 4.0*16	10шт.	
Н	Евровинт	8шт.	
О	Заглушка для евровинта	8шт.	
П	Ключ для евровинта	1шт.	
Р	Шкант	8шт.	
С	Стяжка эксцентриковая	8к-в	
Т	Заглушка д/стяжки эксцентр.	8шт.	
У	Стяжка эксцентр. усиленная	16к-в	
Ф	Заглушка д/евровинта самок.	10шт.	
Х	Полкодержатель	8шт.	
Ц	Шайба металлическая	42шт.	
Ч	Стяжка межсекционная	1шт.	

№	Наименование детали	Размер	Кол-во	Пакет №
1	Бок левый тумбы	840*384	1шт.	2
2	Бок правый тумбы	840*384	1шт.	2
3	Крышка тумбы	402*420	1шт.	2
4	Дно/стенка гориз. тум.	368*384	2шт.	2
5	Залицовка	368*72	1шт.	2
6	Бок левый шкафа	217*192	1шт.	2
7	Бок правый шкафа	217*192	1шт.	2
8	Стенка гориз. шкафа	368*192	2шт.	2
9	Щит задний шкафа	240*368	1шт.	2
10	Бок ящика левый	352*112	1шт.	2
11	Бок ящика правый	352*112	1шт.	2
12	Стенка задняя ящика	310*98	1шт.	2
13	Дверь с зеркалом	984*396	1шт.	1
14	Фасад ящика	396*176	1шт.	2
15	Дверь	588*396	1шт.	2
16	Полка	366*190	2шт.	2
17	Стенка задняя ХДФ	780*396	1шт.	2
18	Стенка задняя ХДФ	972*396	1шт.	2
19	Дно ящика ХДФ	322*354	1шт.	2
20	Комплект фурнитуры			3

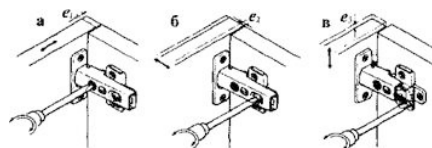
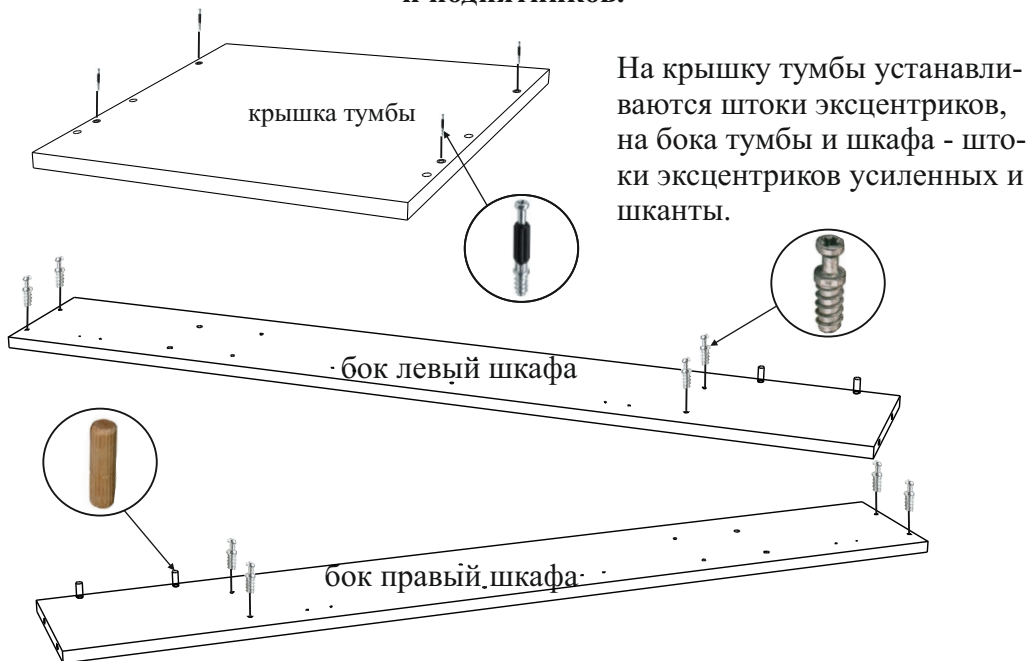


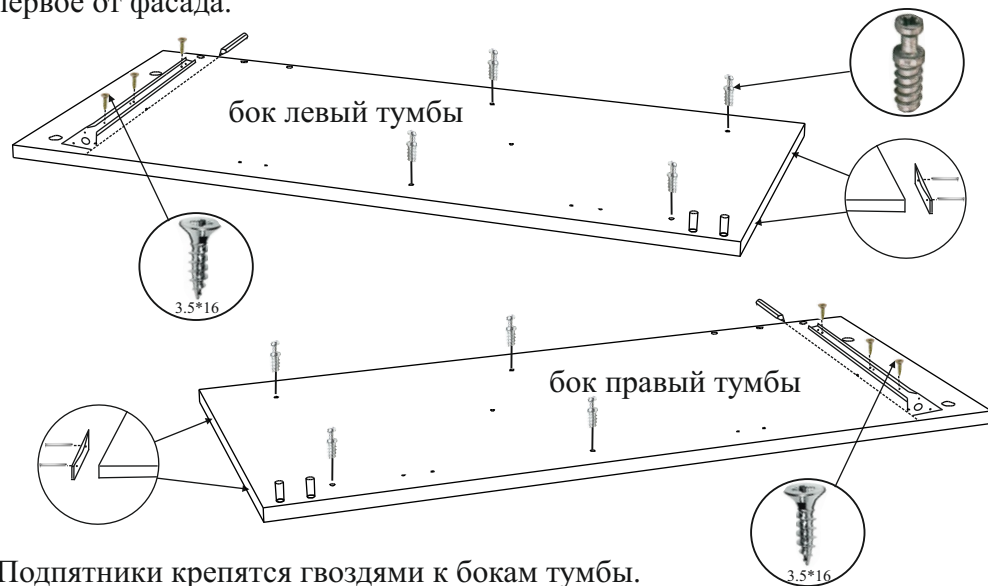
Схема регулировки дверей после навески на корпус:

а) вправо-влево,
б) до и от корпуса,
в) вверх-вниз.

1. Установка шкантов, штоков эксцентриков, направляющих и подпятников.



По наклкам на боках тумбы провести горизонтальную осевую линию. Установить направляющие отверстиями на линию, отступая от края 1-2 мм. Закрепить саморезами 3.5*16, присадочное отверстие считать первое от фасада.



2. Сборка корпуса Шк05.

