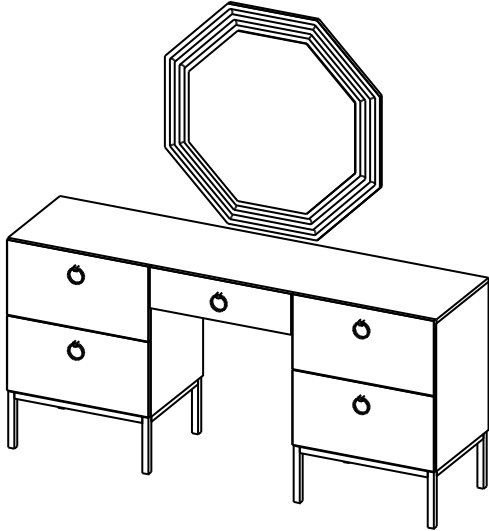




620103, Россия, Свердловская область, г. Екатеринбург,
ул. Окружная, д. 88, литер В, офис 110, тел. (343) 295-72-01, 295-72-02(03-06)

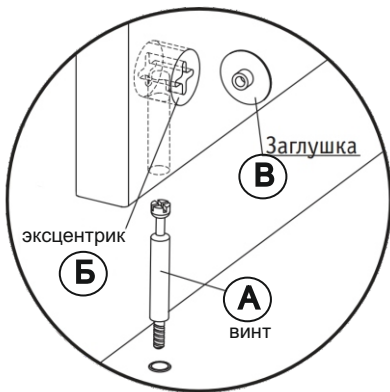


Сертификат соответствия №

ПАСПОРТ**Набор мебели для спальни - БЕРЖЕР(СП)****Изделие - Туалетный столик (Б 2.0.6)**

Габаритные размеры:
1750x450x830 мм.

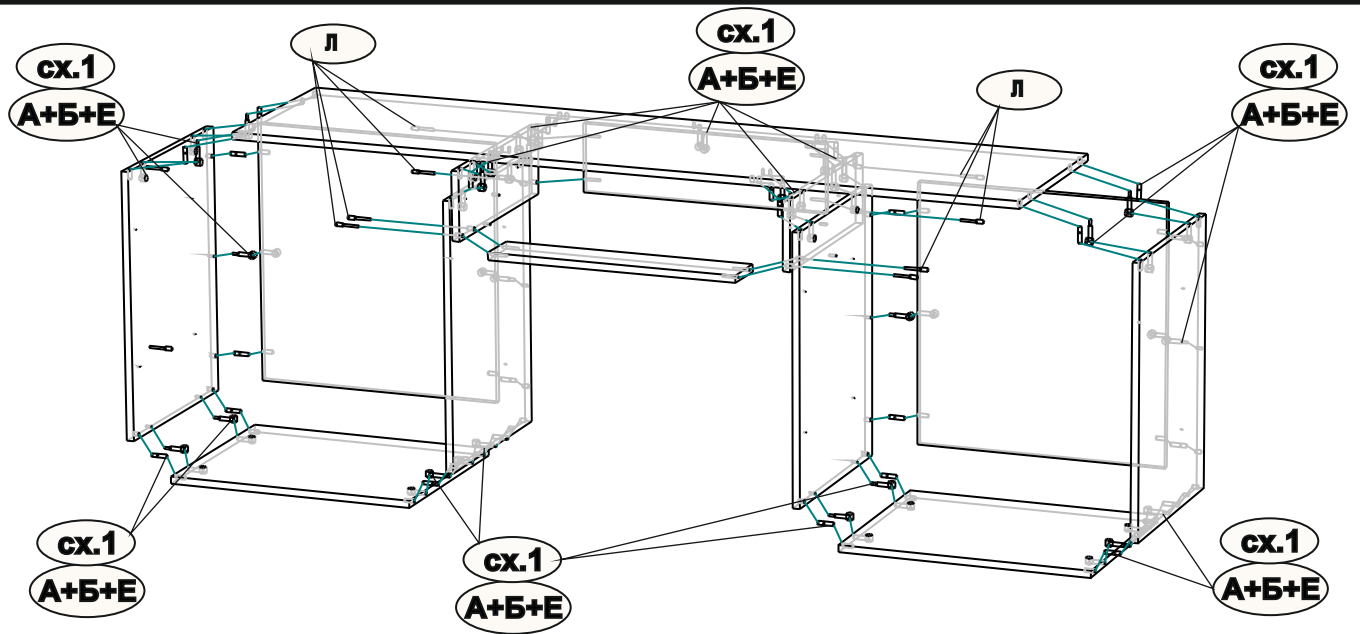
Схема №1

**СПИСОК ДЕТАЛЕЙ**

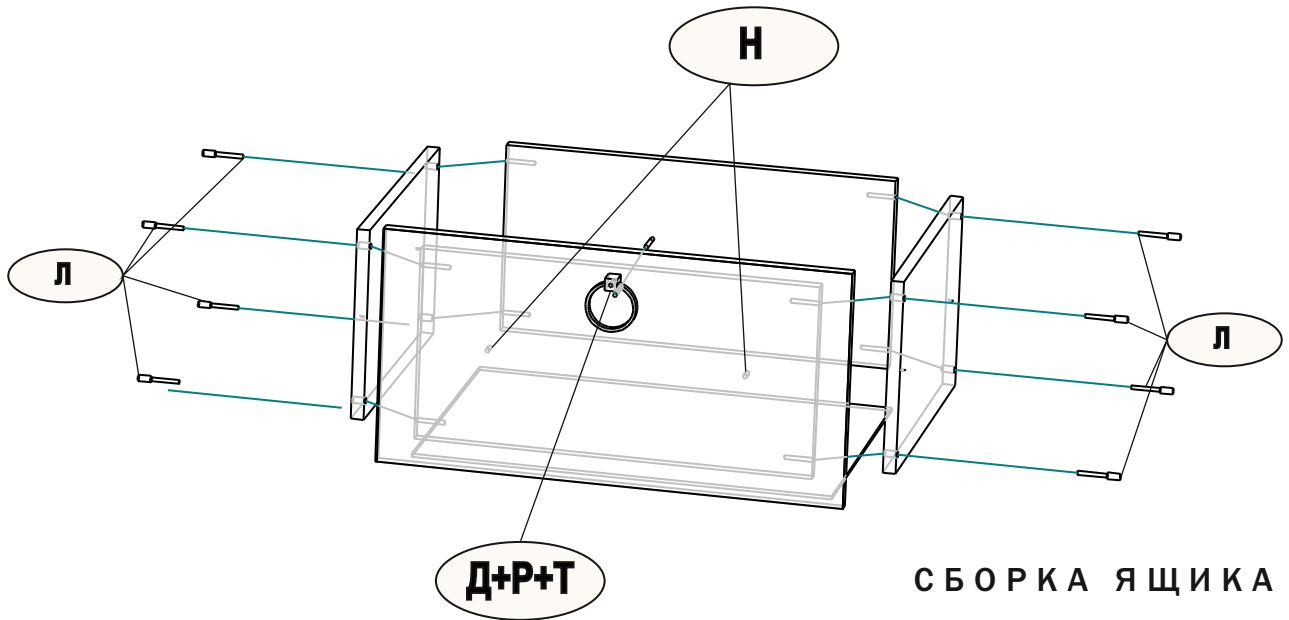
Поз.	Наименование	Кол-во		
			Длина	Ширина
1	Основа зеркала(МДФ16)	1	880	880
2	Фасад большого ящика	4	299,5	580
3	Фасад малого ящика	1	164	580
4	Крышка(ЛДСП16)	1	1754	437,5
5	Перегорodka правая (ЛДСП16)	1	592	437
6	Бок правый (ЛДСП16)	1	592	437
7	Бок левый (ЛДСП16)	1	592	437
8	Перегорodka левая (ЛДСП16)	1	592	437
9	Дно(ЛДСП16)	2	552	436,5
10	Центральная правая перегородка(ЛДСП16)	1	152	437
11	Центральная левая перегородка(ЛДСП16)	1	152	437
12	Стяжка(ЛДСП16)	1	552	100
13	Задняя стенка (ЛДСП16)	2	575	552
14	Передняя стенка большого ящика(ЛДСП16)	4	245	494
15	Задняя стенка большого ящика(ЛДСП16)	4	245	494
16	Бок правый большого ящика(ЛДСП16)	4	245	400
17	Бок левый большого ящика(ЛДСП16)	4	245	400
18	Задняя центральная стенка (ЛДСП16)	1	151,5	552
19	Передняя стенка малого ящика(ЛДСП16)	1	110	494
20	Задняя стенка малого ящика(ЛДСП16)	1	110	494
21	Бок правый малого ящика(ЛДСП16)	1	110	400
22	Бок левый малого ящика(ЛДСП16)	1	110	400
24	Дно большого ящика(ДВП4)	5	524	398

СПИСОК ФУРНИТУРЫ

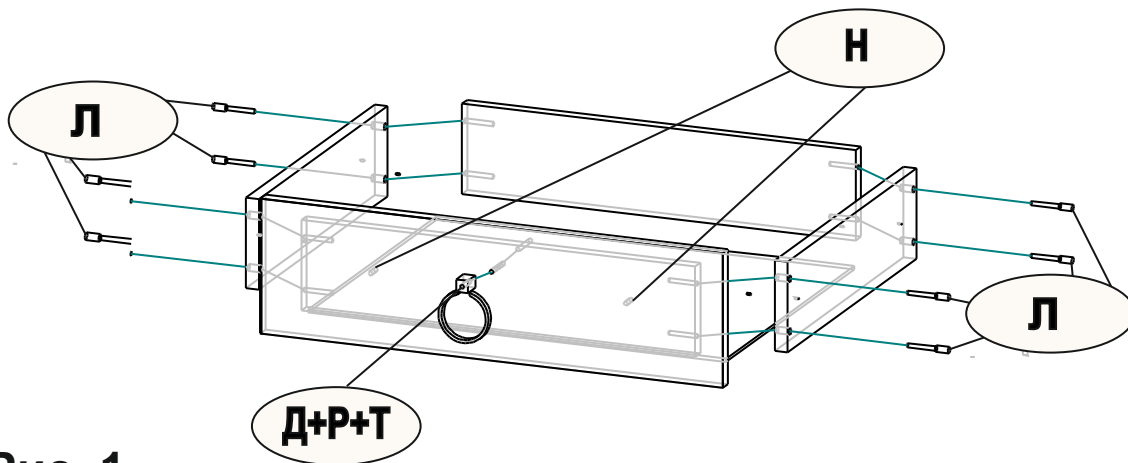
А	ШТОК ЭКСЦЕНТРИКА		25 ШТ.
Б	ЭКСЦЕНТРИК		25 ШТ.
В	ЗАГЛУШКА ЭКСЦЕНТРИКА		25 ШТ.
Г	ОПОРА МЕТАЛЛИЧЕСКАЯ		2 ШТ.
Д	РУЧКА МЕБЕЛЬНАЯ		5 ШТ.
Е	ШКАНТ 8X30		28 ШТ.
Ж	САМОРЕЗ 3X20		50 ШТ.
З	САМОРЕЗ 3,5X16		84 ШТ.
И	САМОРЕЗ 4,2x16 С ШАЙБОЙ		8 ШТ.
К	КЛЮЧ ШЕСТИГРАННЫЙ		1 ШТ.
Л	КОНФИРМАТ 7X50		48 ШТ.
М	ЗАГЛУШКА КОНФИРМАТА		48 ШТ.
Н	САМОРЕЗ 3,5X30		10 ШТ.
Р	ШАЙБА Д10 ПРОЗРАЧНАЯ		5 ШТ.
С	НАПРАВЛЯЮЩИЕ ШАР.(400 ММ)		5 К-КТ.
Т	ВИНТ М4x40		5 ШТ.
У	ПОДВЕСКА МЕБЕЛЬНАЯ		2 К-КТ.
Ф	СТЯЖКА МЕЖСЕКЦИОННАЯ М+П		2 ШТ.



СБОРКА ОСНОВАНИЯ



СБОРКА ЯЩИКА



СБОРКА ЯЩИКА

Рис. 1

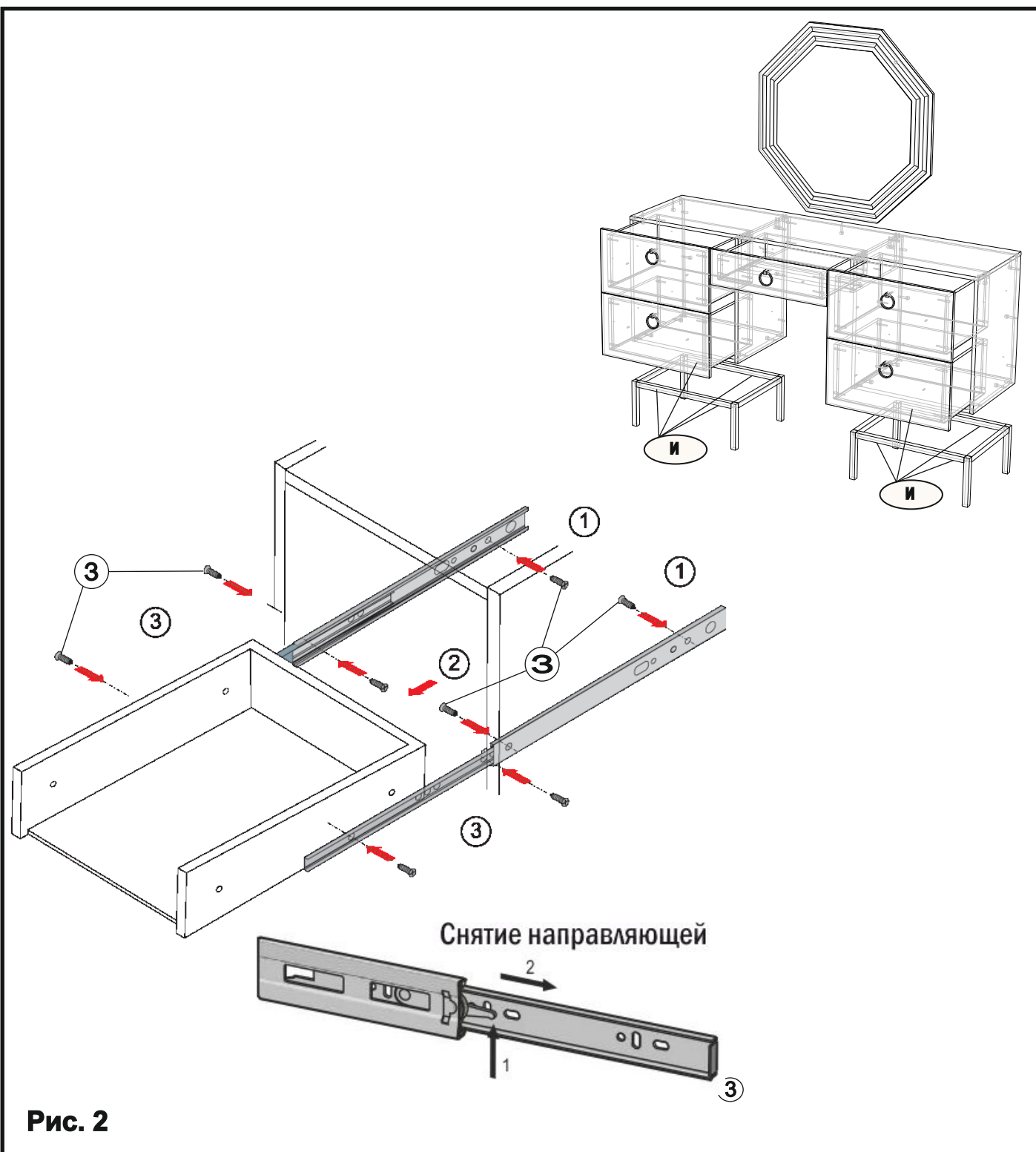


Рис. 2

Общие условия по эксплуатации (хранению) и уходом за мебелью

Срок, в течение которого мебель сохраняет красоту и функциональность, в значительной степени зависит от условий **5** эксплуатации.

Свет - Не допускайте прямого воздействия солнечных лучей на мебель.

Температура - Изделия мебели не должны быть расположены менее 1м. от источника тепла. Рекомендуемая температура воздуха при хранении и эксплуатации +10°C. . . +25°C. Не допускайте попадания на изделия мебели горячих предметов (утюги, посуда с кипятком и т.п.) или продолжительного воздействия вызывающих нагревание излучений (свет мощных ламп, незэкранированные микроволновые излучатели и т.п.)

Влажность - 45 – 60% - рекомендуемая относительная влажность в месте нахождения изделия мебели.

Правила ухода за мебелью

Не допускайте воздействия на изделия мебели агрессивных жидкостей (кислот, щелочей, масел, растворителей) и абразивных составов. Для удаления влаги используйте сухую мягкую ткань

ВНИМАНИЕ! Несоблюдение вышеизложенных условий и рекомендаций повлечет возникновение недостатков изделия мебели, является основанием утраты права на гарантийное обслуживание.

Гарантийный срок эксплуатации мебели 24 месяца.

Гарантийный срок товара исчисляется со дня передачи товара потребителю. Претензии по комплектности и производственным дефектам в течение гарантийного срока должны направляться покупателем непосредственно в магазин, где приобретена мебель, с обязательным приложением товарного чека и упаковочных ярлыков. Срок службы изделия 10 лет.

НАЗНАЧЕНИЕ

Наборы корпусной мебели предназначены для оборудования бытовых помещений.

ПОСТАВКА

Комплект мебели для спальни **БЕРЖЕР(СП) Туалетный столик (Б 2.0.6)** поставляется в разобранном виде.

Предприятие оставляет за собой право вносить изменения в конструкцию, комплектацию и внешний вид изделий.