

Правила хранения и эксплуатации мебели.

1. Мебель должна храниться и эксплуатироваться в сухих и теплых помещениях, имеющих отопление и вентиляцию, при температуре не ниже +5° С и не выше +40° С при относительной влажности 60-65 %.

2. Удаление пыли с поверхности следует производить сухой мягкой тканью.

3. Для удаления загрязнений (пятен) рекомендуется производить протирку мебели влажной тканью с добавлением небольшого количества моющего средства. Потом все поверхности и фурнитуру необходимо протереть сухой тканью.

4. Поверхности деталей мебели следует оберегать от попадания влаги во избежание разбухания ДСП и отклеивания кромок на боковых поверхностях.

5. При установке кухонной мебели у газовой плиты на расстоянии не менее 25 мм между боковыми поверхностями плиты и мебели следует использовать теплоизоляционные прокладки.

**ВНИМАНИЕ!** Предприятие не несет ответственности за дефекты, возникшие в случае нарушения правил хранения и эксплуатации мебели.

Гарантии изготовителя.

1. За механические повреждения, возникшие при транспортировке, предприятие – изготовитель ответственности не несет.

2. Гарантийный срок эксплуатации мебели 24 месяца со дня продажи при соблюдении правил.

3. В случае обнаружения производственных дефектов или недостачи комплектующих, следует обратиться в магазин или на предприятие – изготовитель.

4. Ввиду совершенствования технологии, изменения конструкции узлов или применения новых материалов, возможны отклонения по сравнению с данной инструкцией.

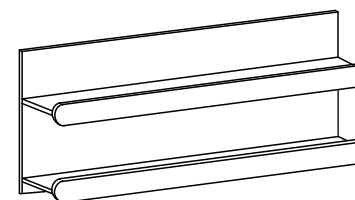
5. При продаже мебели по представленным образцам, предприятие – изготовитель и магазин цвет и текстуру приобретаемых изделий в соответствии с образцом не гарантирует



# Мебельная фабрика

## Стенка «НЕНСИ-ЛЮКС»

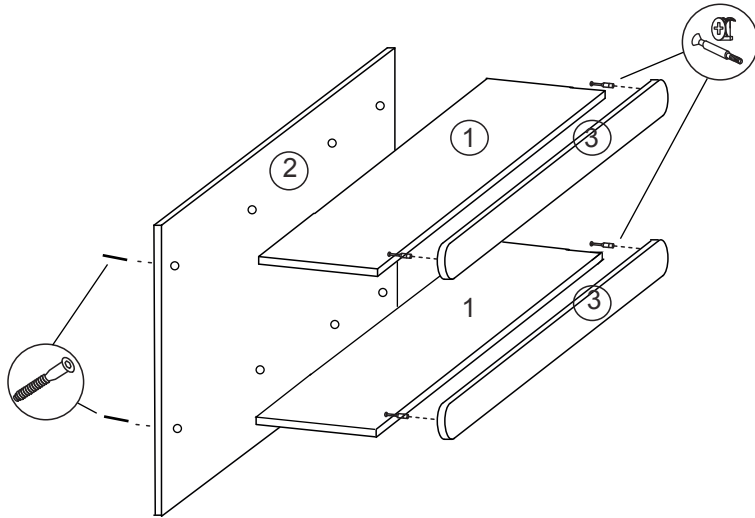
### А1-3 Полка навесная



г. Пермь ул. Писарева, 1а  
тел: +7 (342) 274-61-52 274-19-68 274-65-45  
[www.fabrika-eko.ru](http://www.fabrika-eko.ru)

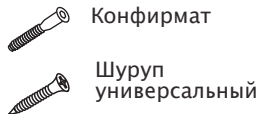
## Порядок сборки навесной полки

1. Скрепляем детали №1 и №2 с помощью конфирматов №4.
2. В детали №3 вкручиваем шток эксцентрика №8.
3. Скрепляем детали №1 и №3 с помощью стяжки эксцентриковой №8.
4. К детали №2 крепим навес прямой №10 с помощью шурупов №7.



№	Наименование	Кол-во	Размер
1	Полка	2	1200x250
2	Зад полки	1	1200x446
3	Фасад МДФ	2	1200x70

№	Наименование	Кол-во
4	Конфирмат	8
5	Заглушка конфирмата	8
6	Навес прямой	3
7	Шуруп универсальный	8
8	Стяжка эксцентриковая	8
9	Заглушка эксцентрика	8



Конфирмат

Шуруп  
универсальный



Стяжка эксцентриковая