

### ОБЩИЕ ТЕХНИЧЕСКИЕ УКАЗАНИЯ ПО СБОРКЕ

Перед сборкой внимательно ознакомьтесь с данной инструкцией, проверьте комплектность деталей и фурнитуры по комплектовочной ведомости. Для сборки элементов желательно воспользоваться помощью квалифицированных специалистов.

Во избежание появления царапин, сборку необходимо проводить на мягком подстилочном материале. Согласно схемам сборки прикрепить необходимую фурнитуру. После этого можно приступать к сборке комплекта. Рекомендуется монтировать каркас в горизонтальном положении.

В мебельном наборе могут быть конструктивные изменения, не указанные в данной инструкции и не ухудшающие качество изделия.

### ГАРАНТИЙНЫЕ ОБЯЗАТЕЛЬСТВА

1. Изготовитель гарантирует соответствие мебели требованиям ГОСТа 16371-93 при соблюдении условий транспортировки, хранения, сборки (для мебели, поставляемой в разобранном виде), эксплуатации.
2. Гарантийный срок эксплуатации мебели: для общественных помещений – 18 мес., бытовой – 24 мес. Гарантийный срок при розничной продаже через торговую сеть исчисляется со дня продажи мебели, при вне розничном распределении – со дня получения ее потребителем.
3. Согласно постановлению правительства Российской Федерации от 16 июня 1977 г. № 720 мебель относится к товарам длительного пользования. В связи с этим по истечении срока службы (10 лет) потребитель должен обратиться в специализированную организацию по ремонту мебели с целью оценки дальнейшей пригодности мебели к безопасной эксплуатации и определение возможного дальнейшего срока службы.
4. Предприятие оставляет за собой право на замену фурнитуры и метизов, не влияющих на изменение конструкции и качества изделия.
5. При обнаружении брака или некомплектности обращаться к продавцу указав номер ОТК и дату изготовления.

### ПРАВИЛА УХОДА И ЭКСПЛУАТАЦИИ

Для сохранения эксплуатационных и эстетических качеств мебели в течении длительного срока необходимо соблюдать условия её хранения, правил эксплуатации и ухода.

1. Мебель рекомендуется эксплуатировать в проветриваемом, сухом помещении с температурой воздуха не ниже +10 С и относительной влажностью воздуха 65 +/-15%.
2. При эксплуатации изделий, имеющих стеклянные створки, полки и зеркала необходимо помнить, что эксплуатация стеклоизделий и зеркал с трещиной сопряжено с риском получения травмы. При появлении трещин надо немедленно заменить стеклоизделие.
3. В процессе эксплуатации мебели возможно ослабление крепежной фурнитуры – необходимо периодически подтягивать их.
4. Во избежание потери товарного вида мебель и зеркала рекомендуется защищать от прямых солнечных лучей (может привести к изменению цвета), не должна размещаться вблизи отопительных приборов, сырых и холодных стен.
5. Не допускать попадания воды и технических жидкостей на поверхность мебели, не следует ставить на поверхность горячие предметы без теплоизоляционной прокладки.
6. Беречь поверхности мебели от механических повреждений.
7. Поверхность мебели можно чистить влажной тканью с применением средств по уходу за мебелью с последующей протиркой насухо. Нельзя применять эфир, ацетон, бензин и др. растворители.
8. Лицевую фурнитуру следует чистить мягкой тканью с применением хозяйственного мыла, после чего вытирать насухо. Не использовать для чистки наждачную бумагу, соду и др. средства, содержащие абразивные материалы.

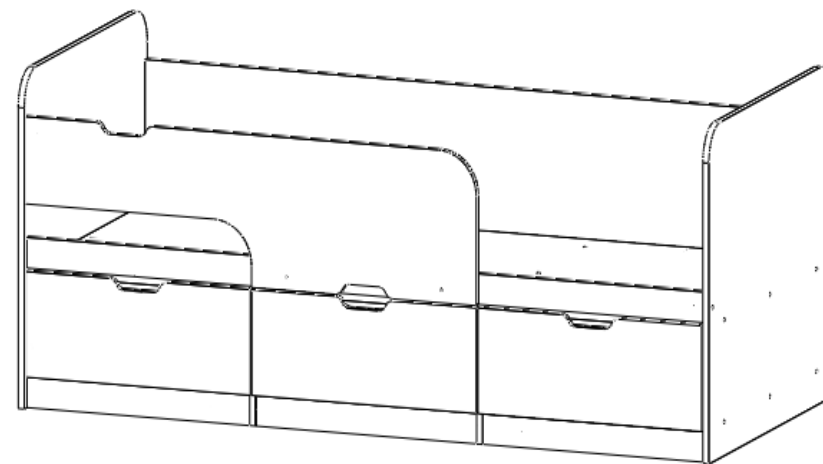
МЕБЕЛЬНАЯ КОМПАНИЯ  
**РЕГИОН 058**

г. Пенза, ул. Рябова, 7  
(8412) 452843,452844  
Регион058.РФ

## КРОВАТЬ ДЛЯ ДЕТСКОЙ «Юниор 9 1,8»

Инструкция  
по сборке и эксплуатации мебели

**Уважаемые покупатели,  
рекламация принимается только при наличии номера партии(см.  
упаковочный ярлык)**



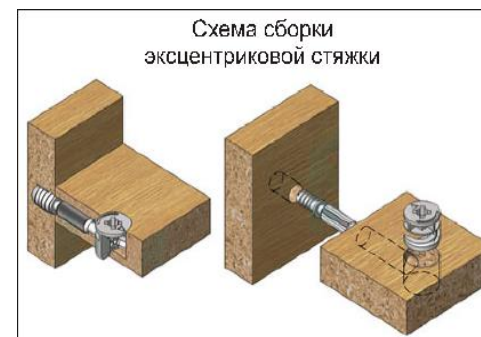
Габаритные размеры, мм.: 1630x800x850

Таблица комплектации деталей

№	Наименование	Габариты	Количество
1	Дно	1800x816	1
2	Перегородка	304x816	2
3	Царга	1800x70	1
4	Царга	1800x650	1
5	Вязка	591x816	2
6	Цоколь	591x70	2
7	Цоколь	586x70	1
8	Задняя стенка ящика	530x190	1
9	Боковина ящика	450x190	6
10	Задняя стенка ящика	535x190	2
11	ЛДВП	560x455	1
12	ЛДВП	563x455	2
13	Фасад ящика	242x596	3
14	Декоративная планка	350x1200	1
15	Боковина	770x850	2

Таблица комплектации фурнитуры

Наименование	Кол-во	Наименование	Кол-во
 Евроинт	56	 Заглушка	30
 Шуруп СТМ	12	 направляющая	3
 Евроключ	1	 эксцентрик	12
 Гвозди	0,01	 Шуруп 4*16	0,03
 Стяжка	2		



## Последовательность сборки.

**Сборку производить на ровной поверхности покрытой тканью или бумагой (картоном).**

### **Предварительно закрепить направляющие к перегородкам 2 !**

1. Дно 1 разместить торцем вниз и прикрепить к ней боковины 15 с помощью евровинтов.
2. Прикрепить ко дну 1- перегородки 2 с помощью евровинтов.
3. Прикрепить планку 3 ко дну 1 евровинтами.
- 4 С помощью евровинтов закрепить цоколя 6 ко дну 5.
- 5 Закрепить цоколь 7 к перегородкам 2 с помощью евровинтов.
- 6 С помощью евровинтов закрепить дно 5 к боковинам 15 и перегородкам 2.
- 7.Заднюю стенку 4 закрепить с помощью евровинтов.
9. Придать кровати вертикальное положение.
10. Собрать ящики из деталей 8,9,10,12. Схема сборки ящика указана далее. При закреплении ДВП вывернуть диагональ у ящика.
- 11.Закрепить декоративную панель 14.
12. Установить заглушки на изделии.

