

ИНСТРУКЦИЯ ПО СБОРКЕ ДИВАНА.

Перед сборкой дивана необходимо проверить комплектность и внимательно ознакомится с настоящей инструкцией. Сборку и последующую эксплуатацию дивана необходимо проводить строго на ровной поверхности.

ДЛЯ СБОРКИ ИЗДЕЛИЯ
ПОТРЕБУЕТСЯ СЛЕДУЮЩИЙ
ИНСТРУМЕНТ:



10
мм
КЛЮЧ
С
ГОЛОВКОЙ



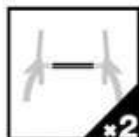
13
мм
ГАЕЧНЫЙ
КЛЮЧ

Инструменты не входят в комплект поставки!

В СОСТАВ КОМПЛЕКТА ДИВАНА ВХОДЯТ:



ОПОРЫ



СОЕДИНИТЕЛЬНЫЕ
ПЕРЕКЛАДИНЫ



СИДЕНЬЕ



СПИНКА



БОЛТЫ



ГАЙКА С
ПРЕСС-ШАЙБОЙ



ДЕКОРАТИВНЫЕ
ПЛАСТИКИ, ЗАГЛУШКИ

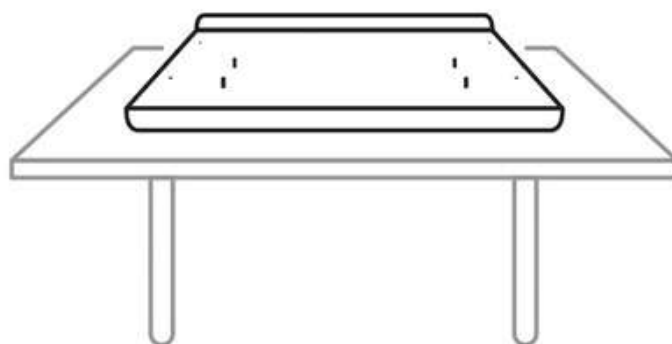


ПОДЛОКОТНИКИ И
КРЕПЕЖНЫЕ БОЛТЫ

* - В зависимости от комплектации.

ПОРЯДОК СБОРКИ:

1. СНИМИТЕ УПАКОВКУ СО ВСЕХ ЭЛЕМЕНТОВ ИЗДЕЛИЯ.

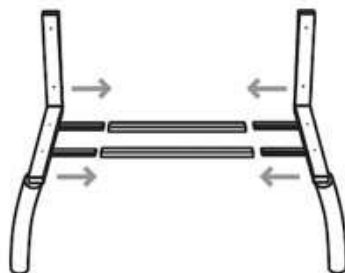


2.

ПОЛОЖИТЕ СИДЕНЬЕ ДИВАНА НА ВОЗВЫШЕННУЮ ТВЕРДУЮ, РОВНУЮ ПОВЕРХНОСТЬ (НАПРИМЕР, СТОЛ) ТЫЛЬНОЙ СТОРОНОЙ КВЕРХУ. ОБРАТИТЕ ВНИМАНИЕ, ЧТО СТОРОНА ДИВАНА С ДЕКОРАТИВНЫМ УГЛОМ ДОЛЖНА СТАТЬ ДАЛЬНЕЙ ОТ ВАС.

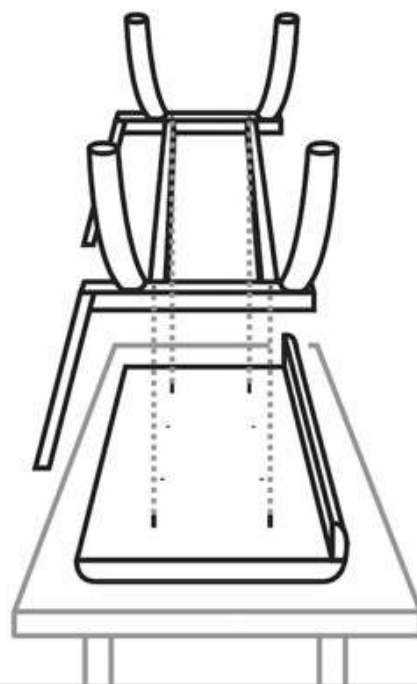
3.

СОБЕРИТЕ МЕТАЛЛИЧЕСКИЙ КАРКАС ОПОР ДИВАНА, ОРИЕНТИРУЯСЬ ПО СИДЕНЬЮ: УДЕРЖИВАЯ ОПОРЫ, СОЕДИНИТЕ ИХ ДВУМЯ ПЕРЕКЛАДИНАМИ.



4.

ПОЛУЧИВШИЙСЯ МЕТАЛЛИЧЕСКИЙ КАРКАС АККУРАТНО РАСПОЛОЖИТЕ НА СИДЕНЬЕ СОГЛАСНО ИЗОБРАЖЕНИЮ, СОВМЕСТИВ ВСЕ ЧЕТЫРЕ ТЕХНОЛОГИЧЕСКИХ ОТВЕРСТИЯ В ОПОРАХ С ВМОНТИРОВАННЫМИ В СИДЕНЬЕ СОЕДИНИТЕЛЬНЫМИ БОЛТАМИ.



АБАКАНМЕБЕЛЬ.РФ MDAKAKAN.RU

МЕТАЛЛОДИЗАЙН

ПРОСТЫЕ РЕШЕНИЯ!

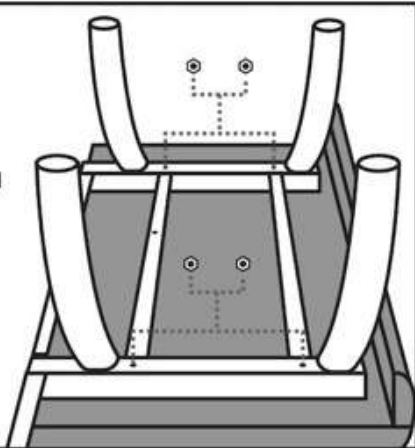
ПРОИЗВОДИТЕЛЬ: ИП МАЛЕЕВ С.М.

МЕСТОНАХОЖДЕНИЯ: РОССИЙСКАЯ ФЕДЕРАЦИЯ, 655017,

Г. АБАКАН, УЛ. ПУШКИНА, Д.111, ОФ. 312. ТЕЛ.: +7(923)5830077; ТЕЛ./ФАКС: +7(3902)220777.

5.

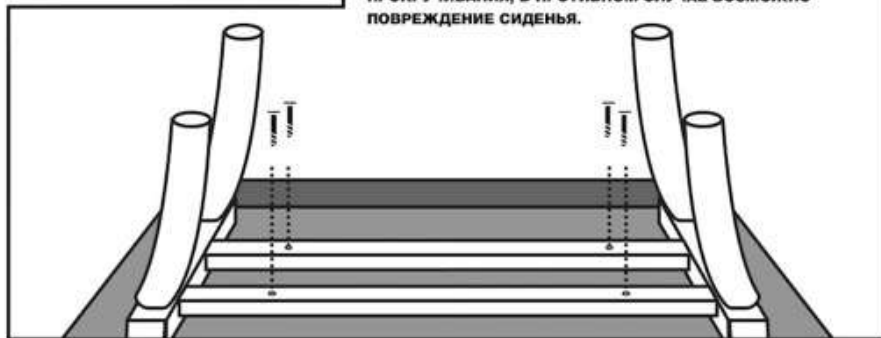
АККУРАТНО ОДЕНЬТЕ ГАЙКИ С ПРЕСС-ШАЙБАМИ НА СОЕДИНИТЕЛЬНЫЕ БОЛТЫ СИДЕНЬЯ ДИВАНА, СДЕЛАВ ТРИ-ЧЕТЫРЕ ОБОРОТА И ЗАФИКСИРОВАВ ТАКИМ ОБРАЗОМ РАСПОЛОЖЕНИЕ ОПОР (ДЛЯ ЭТОГО ВАМ ПОТРЕБУЕТСЯ КЛЮЧ С ГОЛОВКОЙ НА 10 ММ).



6.

СОВМЕСТИТЕ ВСЕ ЧЕТЫРЕ ТЕХНОЛОГИЧЕСКИХ ОТВЕРСТИЯ В СОЕДИНИТЕЛЬНЫХ ПЕРЕКЛАДИНАХ С ВМОНТИРОВАННЫМИ В СИДЕНЬЕ ДИВАНА ГАЙКАМИ. ВКРУТИТЕ ЧЕРЕЗ УКАЗАННЫЕ ТЕХНОЛОГИЧЕСКИЕ ОТВЕРСТИЯ ПРИЛАГАЕМЫЕ БОЛТЫ (ДЛЯ ЭТОГО ВАМ ПОТРЕБУЕТСЯ КЛЮЧ НА 13 ММ).

ЕЩЁ РАЗ ЗАТЯНИТЕ ВСЕ КРЕПЕЖНЫЕ ЭЛЕМЕНТЫ СИДЕНЬЯ: ЧЕТЫРЕ ГАЙКИ С ПРЕСС-ШАЙБОЙ В ОПОРАХ И ЧЕТЫРЕ БОЛТА В СОЕДИНИТЕЛЬНЫХ ПЕРЕКЛАДИНАХ. БУДЬТЕ ВНИМАТЕЛЬНЫ И НЕ ДОПУСКАЙТЕ ИЗЛИШНЕГО ПРОКРУЧИВАНИЯ, В ПРОТИВНОМ СЛУЧАЕ ВОЗМОЖНО ПОВРЕЖДЕНИЕ СИДЕНЬЯ.

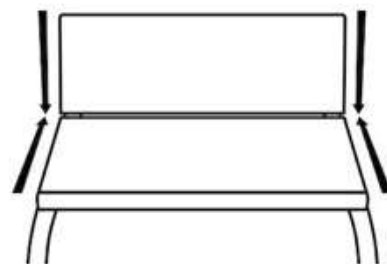


7.

ПЕРЕВЕРНИТЕ ПОЛУЧИВШУЮСЯ КОНСТРУКЦИЮ И ПОСТАВЬТЕ НА ПОЛ НА ОПОРЫ. ПРИЛОЖИТЕ СПИНКУ ДИВАНА К ОПОРАМ, СОВМЕСТИВ ВМОНТИРОВАННЫЕ В НЕЕ СОЕДИНИТЕЛЬНЫЕ БОЛТЫ С ТЕХНОЛОГИЧЕСКИМИ ОТВЕРСТИЯМИ В ОПОРАХ. АККУРАТНО ВСТАВЬТЕ БОЛТЫ В ТЕХНОЛОГИЧЕСКИЕ ОТВЕРСТИЯ. ПРИ НЕОБХОДИМОСТИ (В ЗАВИСИМОСТИ ОТ РЕЗУЛЬТАТА СБОРКИ СИДЕНЬЯ) МОЖЕТ ПОТРЕБОВАТЬСЯ ПРИЛОЖИТЬ УСИЛИЯ ДЛЯ СОВМЕЩЕНИЯ БОЛТОВ СПИНКИ И ОТВЕРСТИЙ В ОПОРАХ, СОЗДАВАЯ ТЕМ САМЫМ ПЛОТНОЕ ПРИЛЕГАНИЕ МЯГКИХ ЭЛЕМЕНТОВ ИЗДЕЛИЯ ДРУГ К ДРУГУ. АККУРАТНО ОДЕНЬТЕ ГАЙКИ С ПРЕСС-ШАЙБАМИ НА СОЕДИНИТЕЛЬНЫЕ БОЛТЫ СПИНКИ ДИВАНА, СДЕЛАВ ТРИ-ЧЕТЫРЕ ОБОРОТА И ЗАФИКСИРОВАВ ТАКИМ ОБРАЗОМ РАСПОЛОЖЕНИЕ СПИНКИ (ДЛЯ ЭТОГО ВАМ ПОТРЕБУЕТСЯ КЛЮЧ С ГОЛОВКОЙ НА 10 ММ).

8.

СОВМЕСТИТЕ ПРОСТРАНСТВЕННОЕ ПОЛОЖЕНИЕ СИДЕНЬЯ И СПИНКИ ОТНОСИТЕЛЬНО ДРУГ ДРУГА ТАКИМ ОБРАЗОМ, ЧТОБЫ ИХ КРАЯ СОВПАДАЛИ.



ЕЩЁ РАЗ ЗАТЯНИТЕ ВСЕ КРЕПЕЖНЫЕ ЭЛЕМЕНТЫ СПИНКИ: ЧЕТЫРЕ ГАЙКИ С ПРЕСС-ШАЙБОЙ В ОПОРАХ. БУДЬТЕ ВНИМАТЕЛЬНЫ И НЕ ДОПУСКАЙТЕ ИЗЛИШНЕГО ПРОКРУЧИВАНИЯ, В ПРОТИВНОМ СЛУЧАЕ ВОЗМОЖНО ПОВРЕЖДЕНИЕ СПИНКИ.

9.

ТОЛЬКО ДЛЯ ИЗДЕЛИЙ С ДОПОЛНИТЕЛЬНЫМИ ПОДЛОКОТНИКАМИ.

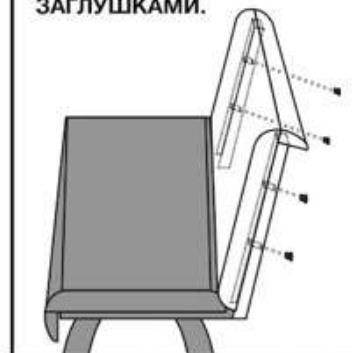
ПЕРЕВЕРНИТЕ ПОЛУЧИВШИЙСЯ ДИВАН ОПОРАМИ ВВЕРХ И ПОЛОЖИТЕ НА ВОЗВЫШЕННУЮ ТВЕРДУЮ, РОВНУЮ ПОВЕРХНОСТЬ. КРЕПЛЕНИЕ ПОДЛОКОТНИКОВ ОСУЩЕСТВЛЯЕТСЯ ПОСРЕДСТВОМ ПРИЛАГАЕМЫХ БОЛТОВ ПУТЕМ ПРИКРУЧИВАНИЯ ИХ ЧЕРЕЗ ТЕХНОЛОГИЧЕСКИЕ ОТВЕРСТИЯ КАРКАСА ПОДЛОКОТНИКА К ТЕХНОЛОГИЧЕСКИМ ТОЧКАМ КРЕПЛЕНИЯ СИДЕНЬЯ.

БУДЬТЕ ВНИМАТЕЛЬНЫ И НЕ ДОПУСКАЙТЕ ИЗЛИШНЕГО ПРОКРУЧИВАНИЯ БОЛТОВ, В ПРОТИВНОМ СЛУЧАЕ ВОЗМОЖНО ПОВРЕЖДЕНИЕ СИДЕНЬЯ.



10.

ЗАБЕЙТЕ ТЕХНОЛОГИЧЕСКИЕ ОТВЕРСТИЯ В ОПОРАХ СО СТОРОНЫ СПИНКИ ДИВАНА ДЕКОРАТИВНЫМИ ЗАГЛУШКАМИ.



ИЗДЕЛИЕ ГОТОВО К ЭКСПЛУАТАЦИИ.