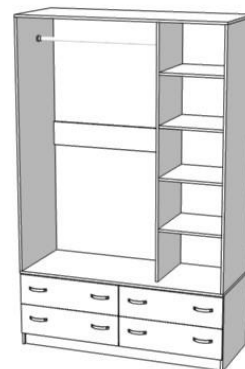


# ШКАФ-КУПЕ «КАСКАД-2»

ГАБАРИТЫ 2200\*1400\*550



## Комплектация фурнитуры

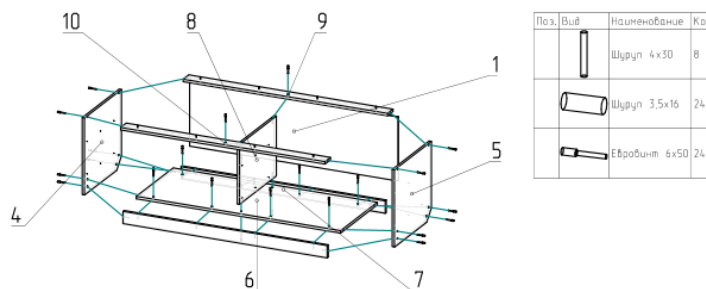
|   |  |  |   |
|---|--|--|---|
| <p>Ключ мебельный шестигранный - 1шт</p>  | <p>Евровинт – 56 шт</p>            | <p>Гвозди</p>                     | <p>Направляющие L=450 – 4 шт</p>  |
| <p>Шуруп 3,5*16 – 71 шт</p>              | <p>Шуруп 3,5*30 – 20 шт</p>       | <p>Ручка-скоба L=96 – 8 шт</p>   | <p>Труба D=25мм</p>              |
| <p>Заглушка для евровинта 12шт</p>       | <p>Подпятник мебельный – 8шт</p>  | <p>Фланец для трубы- 2шт</p>     | <p>Стяжка Minifix – 8 шт</p>     |
| <p>Эксцентрик Minifix – 8 шт</p>         | <p>Шлегель</p>                    | <p>Стопор двери купе – 2 шт</p>  | <p>Полкодержатель – 16 шт</p>    |
| <p>Рельс нижний</p>                      | <p>Рельс верхний</p>              |  |   |

### Комплектовочная ведомость деталей

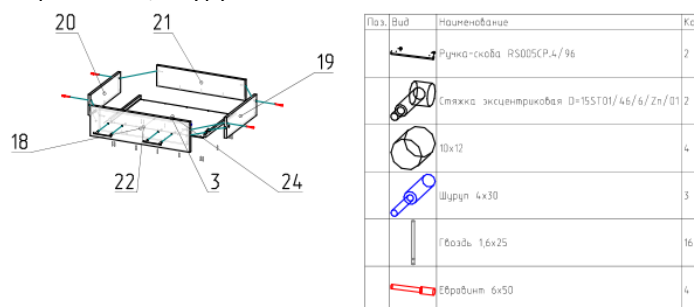
| №  | Наименование детали           | Кол-во | Длина | Ширина |
|----|-------------------------------|--------|-------|--------|
| 1  | ДВП тумбы                     | 1      | 416   | 1396   |
| 2  | ДВП шкафа                     | 2      | 1696  | 698    |
| 3  | ДВП ящика                     | 4      | 646   | 446    |
| 4  | Бок тумбы левый               | 1      | 500   | 530    |
| 5  | Бок тумбы правый              | 1      | 500   | 530    |
| 6  | Дно тумбы                     | 1      | 1368  | 530    |
| 7  | Цоколь тумбы нижний           | 2      | 1368  | 80     |
| 8  | Центральная стойка тумбы      | 1      | 388   | 530    |
| 9  | Задний верхний цоколь тумбы   | 1      | 1368  | 80     |
| 10 | Передний верхний цоколь тумбы | 1      | 1368  | 80     |
| 11 | Дно шкафа                     | 1      | 1400  | 550    |
| 12 | Крыша шкафа                   | 1      | 1400  | 550    |
| 13 | Левый бок шкафа               | 1      | 1668  | 550    |
| 14 | Правый бок шкафа              | 1      | 1668  | 550    |
| 15 | Центральная стойка шкафа      | 1      | 1668  | 450    |
| 16 | Полка съемная                 | 4      | 430   | 450    |
| 17 | Задняя перегородка шкафа      | 1      | 922   | 160    |
| 18 | Фасад ящика                   | 4      | 696   | 206    |
| 19 | Боковина ящика правая         | 4      | 450   | 140    |
| 20 | Боковина ящика левая          | 4      | 450   | 140    |
| 21 | Задняя панель ящика           | 4      | 618   | 140    |
| 22 | Фальш-панель ящика            | 4      | 618   | 140    |

### Порядок сборки изделия

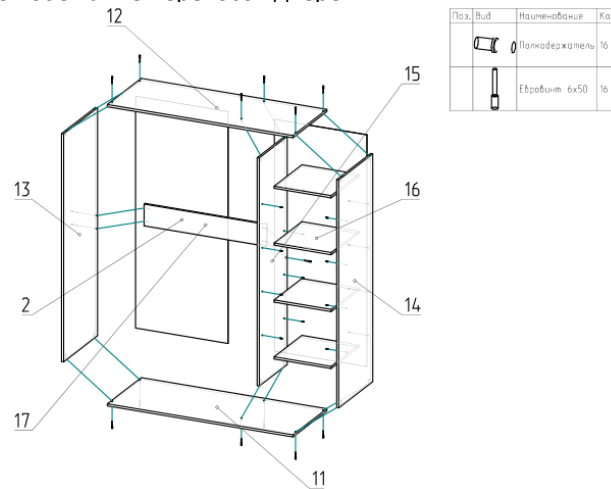
1. Перед сборкой внимательно ознакомьтесь с данной инструкцией, проверьте комплектность деталей и фурнитуры по комплектовочной ведомости. Для сборки элементов желательно воспользоваться помощью квалифицированных специалистов. Во избежание появления царапин, сборку необходимо проводить на мягком подстилочном материале. Согласно схемам сборки прикрепить необходимую фурнитуру. После этого можно приступать к сборке комплекта. Рекомендуется монтировать каркас в горизонтальном положении. В мебельном наборе могут быть конструктивные изменения, не указанные в данной инструкции и не ухудшающие качество изделия.
2. Закрепить подпятники к деталям №-№ 4,5,7 при помощи гвоздей к нижней стороне деталей.
3. Закрепить направляющие к деталям №-№ 4,5,8 при помощи шурупов 3,5\*16 согласно нанесенной разметки.
4. Последовательно соединить детали №-№ 4,5,6,7,8,9,10,11 при помощи евровинтов.
5. Закрепить ДВП № 1 при помощи гвоздей к задней части тумбы. Внимание!!! Перед крепежом задней стенки измерьте диагонали во избежание перекосов фасадов.



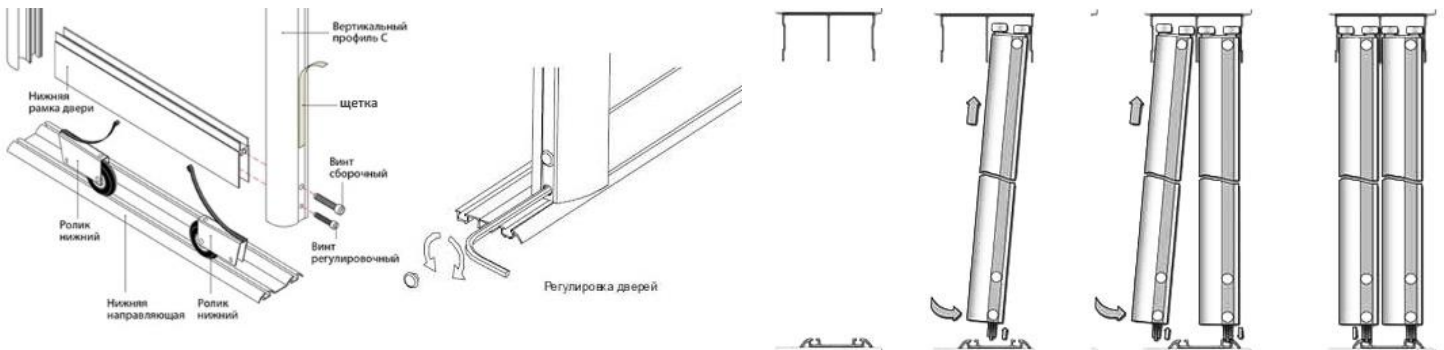
6. Произвести сборку ящиков, согласно указанной схеме. Фасады ящиков крепятся при помощи эксцентриковых стяжек. Внимание!!! Перед крепежом ДВП измерьте диагонали во избежание перекосов ящиков. Закрепите нижние направляющие на ящиках при помощи шурупов 3,5\*16.



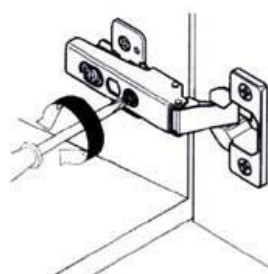
- Последовательно соединить детали №№ 11,12,13,14,15,17 при помощи евровинтов.
- Закрепить ДВП № 2 к задней части шкафа-купе при помощи гвоздей. Внимание!!! Перед крепёжом задней стенки измерьте диагонали во избежание перекосов дверей.



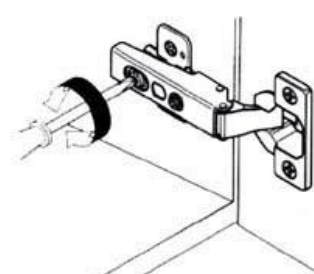
- Установите тумбу на место, где будет расположен шкаф. Установите шкаф-купе поверх тумбы, закрепите тумбу и шкаф между собой при помощи шурупов 3,5\*30 через детали №№ 13,21.
- Закрепите направляющие рельсы и фасады в шкаф-купе при помощи шурупов 3,5\*16. Перед установкой нижнего рельса установите в него стопора. Нижний рельс крепится на расстоянии 20 мм от внешнего края. Верхний рельс крепится вровень с внешним краем шкафа-купе.
- Закрепите трубу внутри шкафа купе при помощи фланцев. Фланцы крепятся на расстоянии 100 мм от крыши и на расстоянии 225 мм от заднего ДВП шкафа-купе при помощи шурупов 3,5\*16.
- Установите двери шкафа-купе, согласно приведённой схемы. Отрегулируйте высоту двери с помощью шестигранного ключа через нижнее отверстие с торца двери. Выставьте стопора в подходящее положение для закрытия дверей. После установки дверей наклейте шлегель в углубление ручки двери.
- Закрепите заглушки для евровинтов по видимым сторонам изделия.
- Установите полкодержатели в детали № 14,15 установите полки № 16.
- Закрепите фасады шурупами 4\*30 через детали № 22.



1. Регулировка по высоте



2. Регулировка по ширине



3. Регулировка по глубине

## ГАРАНТИЙНЫЕ ОБЯЗАТЕЛЬСТВА

1. Изготовитель гарантирует соответствие мебели требованиям ГОСТа 16371-93 при соблюдении условий транспортировки, хранения, сборки (для мебели, поставляемой в разобранном виде), эксплуатации.
2. Гарантийный срок эксплуатации мебели – 12 мес. Гарантийный срок при розничной продаже через торговую сеть исчисляется со дня продажи мебели, при вне розничном распределении – со дня получения ее потребителем.
3. Согласно постановлению правительства Российской Федерации от 16 июня 1977 г. № 720 мебель относится к товарам длительного пользования. В связи с этим по истечении срока службы (10 лет) потребитель должен обратиться в специализированную организацию по ремонту мебели с целью оценки дальнейшей пригодности мебели к безопасной эксплуатации и определение возможного дальнейшего срока службы.
4. Предприятие оставляет за собой право на замену фурнитуры и метизов, не влияющих на изменение конструкции и качества изделия.
5. При обнаружении брака или некомплектности следует обратиться в торговую точку, где было приобретено изделие или по телефону гарантийной службы, указанному в договоре.

## ПРАВИЛА УХОДА И ЭКСПЛУАТАЦИИ

Для сохранения эксплуатационных и эстетических качеств мебели в течении длительного срока необходимо соблюдать условия её хранения, правил эксплуатации и ухода.

1. Мебель рекомендуется эксплуатировать в проветриваемом, сухом помещении с температурой воздуха не ниже +10 С и относительной влажностью воздуха 65 +/-15%.
2. При эксплуатации изделий, имеющих стеклянные створки, полки и зеркала необходимо помнить, что эксплуатация стеклоизделий и зеркал с трещиной сопряжено с риском получения травмы. При появлении трещин надо немедленно заменить стеклоизделие.
3. В процессе эксплуатации мебели возможно ослабление крепежной фурнитуры – необходимо периодически подтягивать их.
4. Во избежание потери товарного вида мебель и зеркала рекомендуется защищать от прямых солнечных лучей (может привести к изменению цвета), не должна размещаться вблизи отопительных приборов, сырых и холодных стен.
5. Не допускать попадания воды и технических жидкостей на поверхность мебели, не следует ставить на поверхность горячие предметы без теплоизоляционной прокладки.
6. Беречь поверхности мебели от механических повреждений.
7. Поверхность мебели можно чистить влажной тканью с применением средств по уходу за мебелью с последующей протиркой насухо. Нельзя применять эфир, ацетон, бензин и др. растворители.
8. Лицевую фурнитуру следует чистить мягкой тканью с применением хозяйственного мыла, после чего вытирать насухо. Не использовать для чистки соду и др. средства, содержащие абразивные материалы.