

## ОБЩИЕ ТЕХНИЧЕСКИЕ УКАЗАНИЯ ПО СБОРКЕ.

**Внимание!** Перед сборкой внимательно ознакомьтесь с данной инструкцией, проверьте комплектность деталей и фурнитуры по комплекточной ведомости. Для сборки изделий рекомендуем воспользоваться помощью квалифицированных специалистов.

Во избежание повреждений поверхности мебели, рекомендуется проводить сборку на ровной поверхности, покрытой мягким подстилочным материалом. Перед началом сборки необходимо разложить детали из всех упаковок, проверить их соответствие по комплекточной ведомости, и прикрепить фурнитуру, после чего приступить к сборке изделия. При сборке и установке крупногабаритных изделий желательно присутствие двух человек. Производитель оставляет за собой право вносить незначительные конструктивные изменения, не ухудшающие качество изделия и внешний вид без предварительного уведомления.

### ГАРАНТИЙНЫЕ ОБЯЗАТЕЛЬСТВА.

1. Производитель гарантирует соответствие изделий требованиям ГОСТа 19917-2014, ГОСТа 16371-2014 при условии соблюдения правил транспортировки, хранения, сборки, эксплуатации.
2. Гарантийный срок эксплуатации мебели: для общественных помещений - 18 мес., бытовой - 24 мес. Гарантийный срок при розничной продаже через торговую сеть исчисляется со дня продажи мебели, но не более 30 мес. с даты её изготовления. Срок службы - 10 лет.
3. Производитель оставляет за собой право на замену фурнитуры и метизов, не влияющих на качество изделия и изменение конструкции.
4. При обнаружении брака или некомплектности обращаться к продавцу, указав информацию с этикетки изделия и дату продажи.

### ПРАВИЛА УХОДА И ЭКСПЛУАТАЦИИ.

Для сохранения надлежащего внешнего вида и эксплуатационных свойств мебели в течении длительного срока необходимо соблюдать условия её хранения, правил эксплуатации и ухода.

1. Мебель рекомендуется эксплуатировать в сухих и тёплых помещениях с температурой воздуха не ниже +10 С и относительной влажностью воздуха 65...85%.
2. Во избежании потери товарного вида мебель и зеркала рекомендуется защищать от прямых солнечных лучей, не следует размещать мебель вблизи отопительных приборов, холодных и сырых стен.
3. В процессе эксплуатации мебели возможно ослабление крепёжной фурнитуры, в связи с чем необходимо периодически производить её подтяжку и регулировку.
4. При эксплуатации изделий, имеющих стеклянные фасады, полки и зеркала необходимо помнить, что их эксплуатация сопряжена с риском получения травм. При появления трещин в стекле, стеклостворке или зеркале, необходимо немедленно заменить стеклоизделие.
5. Не допускать попадания воды и технических жидкостей на поверхность мебели, не следует ставить на поверхность горячие предметы без теплоизоляционной прокладки.
6. Поверхность мебели и лицевую фурнитуру рекомендуется чистить влажной тканью или замшей с применением средств по уходу за мебелью с последующей протиркой насухо. Не использовать для чистки лобные растворители, а так же средства, содержащие абразивные материалы.

### СХЕМЫ РЕГУЛИРОВКИ ФАСАДА.

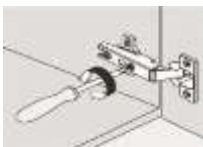


Рис. 1

Если фасад наклонён вправо или влево относительно боковины, необходимо выправить наклон фасада регулировочным винтом (рис.1)

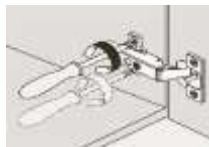


Рис. 2

Если фасад необходимо отрегулировать по высоте, необходимо ослабить винты ответной планки (рис.2) и сдвинуть фасад, а затем винты затянуть.

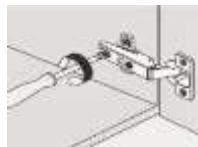


Рис. 3

Если верхняя или верхняя часть фасада отстаёт от корпуса, необходимо ослабить регулировочный винт (рис.3) и сдвинуть фасад, а затем затянуть винт.

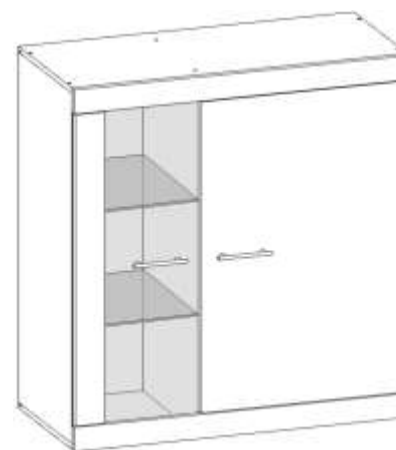
## Инструкция по сборке и эксплуатации мебели



Доверяйте сборку профессионалам!  
Для сборки изделий рекомендуем воспользоваться помощью квалифицированных специалистов.

### Набор корпусной мебели "Соната ВНС-800"

Возможна установка светодиодной подсветки стеклополок



Габаритные размеры изделия, Ш x В x Г:  
800 x 1046 x 368 мм

### ООО "Памир"

Россия, 440015, г. Пенза, ул. Байдукова, д. 65, корп. 1

Отдел продаж: +7 (8412) 29-22-88; 30-58-83

E-mail: pamirmebel@mail.ru

Отдел сервиса: +7 (8412) 29-00-88

E-mail отдела сервиса: pamir.otk@mail.ru

С дополнительной информацией можно ознакомиться на сайте:

[www.pamirmebel.ru](http://www.pamirmebel.ru)

**Набор корпусной мебели "Соната ВНС-800"**  
**Комплектовочная ведомость на детали:**

Наименование детали	Размер детали, мм	Кол-во, шт	№ по схеме
Боковина	1014 x 350	2	1
Боковина	1014 x 334	1	2
Полка	468 x 334	2	3
Крыша	800 x 350	2	4
Стеклополка 5 мм	284 x 330	2	5
Планка МДФ	800 x 70	2	6
Стеклостворка	900 x 296	1	7
Фасад	496 x 900	1	8
ЛДВП (задняя стенка)	1028 x 298	1	9
ЛДВП (задняя стенка)	354 x 484	1	10
ЛДВП (задняя стенка)	674 x 484	1	10

**Комплектовочная ведомость на фурнитуру:**

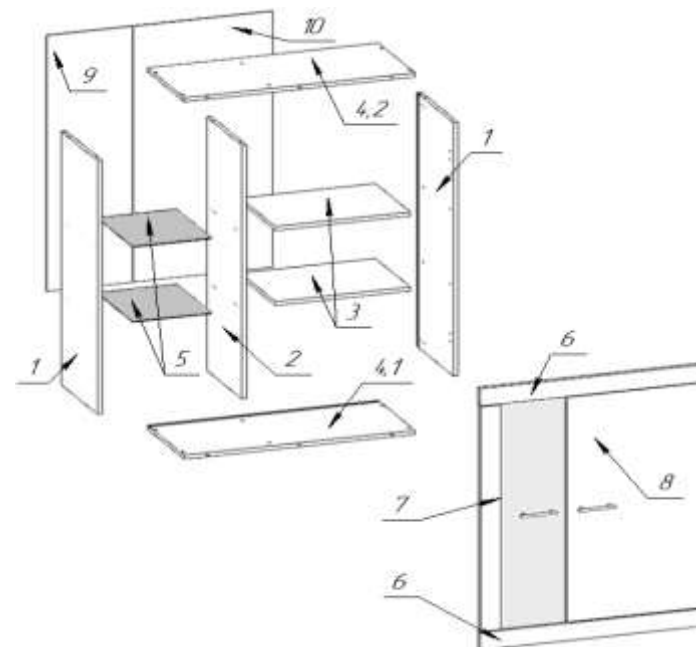
Наименование	Схема	Кол-во, шт	Наименование	Схема	Кол-во
Еврошуруп 7 x 50 мм		12	Шуруп 4 x 16 мм		18
Демпфер		1	Шуруп 4 x 30 мм для крепления навеса		4
Шкант		6	Навес		2
Петля накладная		4	Полкодержатель		8
Гвоздь 2 x 20 мм		6	Планка крепёжная		2
Шайба соединительная		6	Дюбель 6 x 40 мм с шурупом		4
Ручка С17		2	Полкодержатель для стеклополки		8
Втулка под ручку		2	Ключ		1
Шуруп под ручку стеклостворки 4 x 19 мм		2	Уголок с шурупом для крепления ЛДВП		10
Заглушка для еврошурупа		12			

**Порядок сборки изделия:**

- Перед сборкой необходимо вскрыть все упаковки, проверить комплектность всех деталей и фурнитуры. В случае некомплектности к сборке не приступать! Обратитесь к продавцу.
- К боковинам (1) крепим регулируемые навесы шурупом 4 x 30 мм.
- К боковинам (1) и (2) крепим крыши (4.1) и (4.2) при помощи еврошурупов 7 x 50 мм.
- Демпфер стеклостворки (7) крепим по разметке к боковине (2) при помощи шурупа 4 x 16 мм.
- Собранную конструкцию следует уложить лицевой стороной вниз, установить ДВП в паз корпуса. **Внимание!** Два элемента ЛДВП имеют вырез по углам для установки регулируемых навесов. ДВП следует устанавливать вырезами к углам верха изделия.
- Измеряем диагонали изделия и закрепляем ЛДВП при помощи пластикового уголка с шурупом.
- Соединительными шайбами и гвоздями 2 x 20 мм закрепляем ЛДВП к боковине (2).
- Предварительно определив место установки изделия высверливаем отверстия в стене для крепления крепёжных планок, устанавливаем планки.

- Навешиваем собранную конструкцию на стену, при помощи регулируемых навесов выравниваем изделие.
- Устанавливаем полки (4) в отделение шкафа с глухим фасадом, в отделение со стеклостворкой устанавливаем стеклополки (5). При наличии подсветки стеклополок предварительно устанавливаем профиль подсветки и выводим кабель за заднюю стенку.
- В лицевые торцы крыш (4) при помощи шканта и клея ПВА устанавливаем декоративные планки МДФ (6).
- Перед использованием изделия дать время на схватывание клея.
- Устанавливаем петли на фасады. Навешиваем и регулируем фасад (рис. 1-3).
- Устанавливаем ручки на фасады. **Внимание!** Обязательно устанавливаем втулки под ручку стеклостворки (7). К боковине (2) крепим демпфер заподлицо к её краю в верхней или нижней части боковины.
- Технологические отверстия еврошурупов закрываем заглушками.

**Взрыв-схема модуля "Соната ВНС-800"**



Этикетка на заднюю стенку (вырезать и приклеить)

**Набор корпусной мебели "Соната ВНС-800"**

	<p>Дата изготовления: 7 декабря 2021 г.</p> <p>Срок службы 10 лет.</p> <p>Гарантийный срок эксплуатации 24 месяцев.</p> <p>Материал изделия: ЛДСП, ЛДВП, Стекло, МДФ</p>
	<p>Соответствует ГОСТ 16371-2014</p> <p>Код ТН ВЭД ЕАЭС 9403 60 900</p> <p>ТР ТС 025/2012</p> <p>ЕАЭС № RU-D-RU.AB93.B.07630</p>
<p align="center"> <b>ООО "Памир"</b>                      440015, Россия, г. Пенза, ул. Байдукова, д. 65, к. 1                      Тел.: +7 (8412) 29-22-88; 30-58-83                      E-mail: pamirmebel@mail.ru                 </p>	