

ОБЩИЕ ТЕХНИЧЕСКИЕ УКАЗАНИЯ ПО СБОРКЕ.

Внимание! Перед сборкой внимательно ознакомьтесь с данной инструкцией, проверьте комплектность деталей и фурнитуры по комплекточной ведомости. Для сборки изделий рекомендуем воспользоваться помощью квалифицированных специалистов.

Во избежание повреждений поверхности мебели, рекомендуется проводить сборку на ровной поверхности, покрытой мягким подстильным материалом. Перед началом сборки необходимо разложить детали из всех упаковок, проверить их соответствие по комплекточной ведомости, и прикрепить фурнитуру, после чего приступить к сборке изделия. При сборке и установке крупногабаритных изделий желательно присутствие двух человек. Производитель оставляет за собой право вносить незначительные конструктивные изменения, не ухудшающие качество изделия и внешний вид без предварительного уведомления.

ГАРАНТИЙНЫЕ ОБЯЗАТЕЛЬСТВА.

1. Производитель гарантирует соответствие изделий требованиям ГОСТа 19917-2014, ГОСТа 16371-2014 при условии соблюдения правил транспортировки, хранения, сборки, эксплуатации.
2. Гарантийный срок эксплуатации мебели: для общественных помещений - 18 мес., бытовой - 24 мес. Гарантийный срок при розничной продаже через торговую сеть исчисляется со дня продажи мебели, но не более 30 мес. с даты её изготовления. Срок службы - 10 лет.
3. Производитель оставляет за собой право на замену фурнитуры и метизов, не влияющих на качество изделия и изменение конструкции.
4. При обнаружении брака или некомплектности обращаться к продавцу, указав информацию с этикетки изделия и дату продажи.

ПРАВИЛА УХОДА И ЭКСПЛУАТАЦИИ.

Для сохранения надлежащего внешнего вида и эксплуатационных свойств мебели в течении длительного срока необходимо соблюдать условия её хранения, правил эксплуатации и ухода.

1. Мебель рекомендуется эксплуатировать в сухих и тёплых помещениях с температурой воздуха не ниже +10 С и относительной влажностью воздуха 65...85%.
2. Во избежании потери товарного вида мебель и зеркала рекомендуется защищать от прямых солнечных лучей, не следует размещать мебель вблизи отопительных приборов, холодных и сырых стен.
3. В процессе эксплуатации мебели возможно ослабление крепежной фурнитуры, в связи с чем необходимо периодически производить её подтяжку и регулировку.
4. При эксплуатации изделий, имеющих стеклянные фасады, полки из зеркала необходимо помнить, что их эксплуатация сопряжена с риском получения травм. При появления трещин в стекле, стеклостворке или зеркале, необходимо немедленно заменить стеклоизделие.
5. Не допускать попадания воды и технических жидкостей на поверхность мебели, не следует ставить на поверхность горячие предметы без теплоизоляционной прокладки.
6. Поверхность мебели и лицевую фурнитуру рекомендуется чистить влажной тканью или замшей с применением средств по уходу за мебелью с последующей протиркой насухо. Не использовать для чистки лобные растворители, а так же средства, содержащие абразивные материалы.

СХЕМЫ РЕГУЛИРОВКИ ФАСАДА.



Рис. 1

Если фасад наклонён вправо или влево относительно боковины, необходимо выправить наклон фасада регулировочным винтом (рис.1)

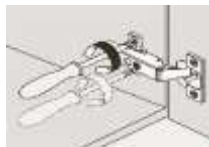


Рис. 2

Если фасад необходимо отрегулировать по высоте, необходимо ослабить винты ответной планки (рис.2) и сдвинуть фасад, а затем винты затянуть.

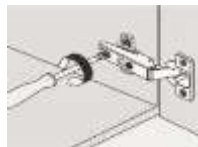


Рис. 3

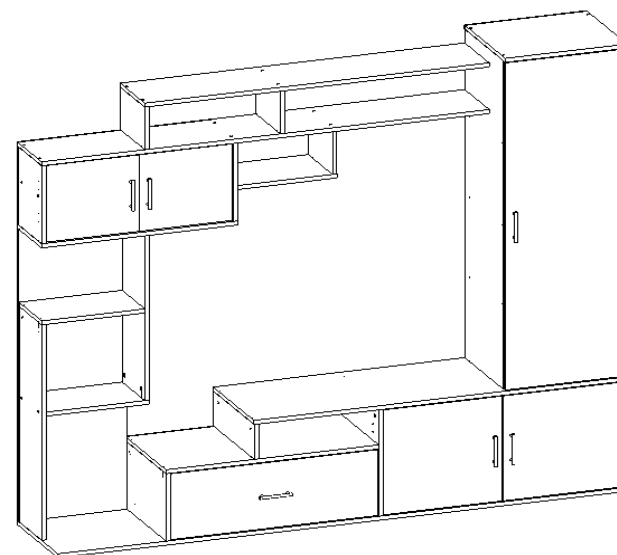
Если верхняя или верхняя часть фасада отстает от корпуса, необходимо ослабить регулировочный винт (рис.3) и сдвинуть фасад, а затем затянуть винт.

Инструкция по сборке и эксплуатации мебели



Доверяйте сборку профессионалам!
Для сборки изделий рекомендуем воспользоваться помощью квалифицированных специалистов.

Набор корпусной мебели для гостиной "ПЕКИН"



Габаритные размеры изделия, Ш x В x Г:
2100 x 1770 x 400 мм

Размер ниши под ТВ 1250 x 702 мм

ООО "Памир"

Россия, 440015, г. Пенза, ул. Байдукова, д. 65, корп. 1

Отдел продаж: +7 (8412) 29-22-88; 30-58-83

E-mail: pamirmebel@mail.ru

Отдел сервиса: +7 (8412) 29-00-88

E-mail отдела сервиса: pamir.otk@mail.ru

С дополнительной информацией можно ознакомиться на сайте:

www.pamirmebel.ru

Набор корпусной мебели для гостиной "ПЕКИН"
Комплектовочная ведомость на детали:

Наименование детали	Размер детали, мм	Кол-во, шт	№ по схеме	Наименование детали	Размер детали, мм	Кол-во, шт	№ по схеме
Боковина	1733 x 398	1	1	ЛДВП (задняя стенка)	1318 x 444	1	17
Боковина	1297 x 378	1	2	ЛДВП (задняя стенка)	904 x 442	1	18
Крыша	450 x 398	1	3	ЛДВП (задняя стенка)	790 x 292	1	19
Полка	416 x 358	3	4	Крыша	380 x 222	2	20
Крыша	2100 x 398	1	5	Боковина	650 x 222	1	21
Боковина	420 x 398	1	6	Боковина	850 x 222	1	22
Боковина	266 x 398	1	7	Задник	1154 x 398	1	23
Боковина	138 x 398	1	8	Крыша	723 x 238	1	24
Фасад	260 x 762	1	9	Боковина	308 x 238	2	25
Деталь ящика	120 x 350	2	10	Фасад	302 x 341	2	26
Деталь ящика	120 x 710	2	11	ЛДВП (задняя стенка)	717 x 334	1	27
ДВП (ящика)	742 x 350	1	12	Вязка	368 x 238	1	28
Крыша	785 x 398	1	13	Боковина	168 x 238	1	29
Крыша	1360 x 398	1	14	Крыша	1651 x 238	1	30
Фасад	414 x 438	2	15	Боковина	168 x 238	2	31
Фасад	1291 x 428	1	16	Вязка	1271 x 238	1	32

Комплектовочная ведомость на фурнитуру:

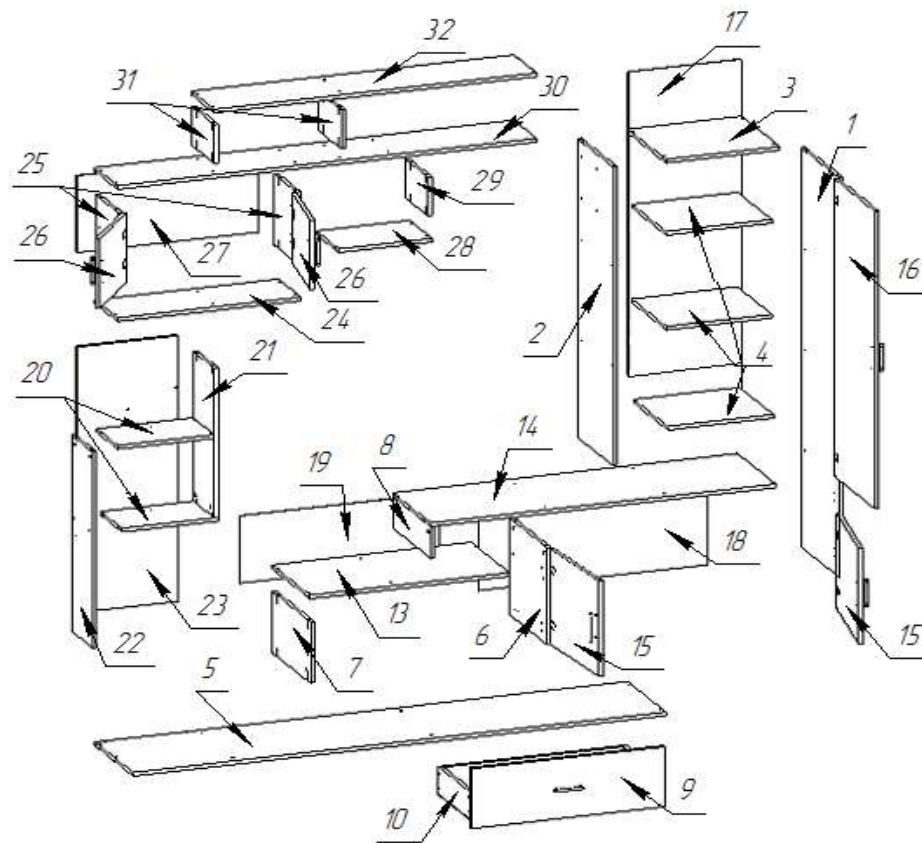
Наименование	Схема	Кол-во	Наименование	Схема	Кол-во
Еврошуруп 7 x 50 мм		72	Шуруп 4 x 16 мм		76
Опора 20 мм		6	Заглушка еврошурупа		40
Эксцентрик		14	Заглушка эксцентрика		14
Дюбель эксцентрика		14	Петля вкладная		10
Ручка С17		6	Направляющие 350 мм		1
Гвоздь 2 x 20 мм		60	Шуруп под ручку		12
Ключ		1	Полкодержатель		16

Порядок сборки изделия:

1. Перед сборкой необходимо вскрыть все упаковки, проверить комплектность всех деталей и фурнитуры. В случае некомплектности к сборке не приступать! Обратитесь к продавцу.
2. К крышам (5) прикрепить опоры 20 мм при помощи шурупа 4 x 16 мм.
3. На боковинах (6) и (7) установить направляющие при помощи шурупов 4 x 16 мм.
4. Боковины (1), (6) и (7) крепим к крыше (5) еврошурупами 7 x 50 мм.
5. В крыши (13) и (14) вворачиваем дюбель эксцентрика.
6. К крыше (13) крепятся боковины (6) и (8) еврошурупами, а боковина (7) крепится эксцентрикостяжкой.
7. Крыша (14) крепится к боковине (1) еврошурупами, а к боковине (8) эксцентрикостяжкой.
8. Боковина (2) крепим к крышам (3) и (14), а также к боковине (1) при помощи еврошурупов 7 x 50 мм.
9. Боковины (25) собираем с крышами (24) и (30), а также с вязкой (28) при помощи еврошурупов 7 x 50 мм.
10. К вязке (28) и крыше (30) крепится боковина (29) еврошурупами 7 x 50 мм.
11. К вязке (32) крепятся боковины (31) еврошурупами. Полученный элемент прикрепить к крыше (30) еврошурупами.
12. К боковинам (21) и (22) крепим вязки (20) еврошурупами. Полученный элемент прикрепить к заднику (23).
13. Элемент полученный в результате сборки п. 12 инструкции, прикрепить к крыше (5) еврошурупами 7 x 50 мм.
14. Элементы конструкции полученные в результате сборки пп. 9, 10, 11, 13 скрепить между собой еврошурупами.
15. Полученный после сборки п. 14 элемент изделия прикрепить к элементу полученному в результате сборки п. 8 настоящей инструкции еврошурупами 7 x 50 мм.
16. Разместить согласно взрыв-схеме задние стенки ЛДВП (17, 18, 19, 27), померить и в случае необходимости выровнять диагонали, прибить ЛДВП гвоздями 2 x 20 мм. **Рекомендация:** гвозди рекомендуется забивать на расстоянии 10-15 см друг от друга.
17. Вворачиваем в фасад ящика (9) дюбель эксцентрика, устанавливаем ручку.
18. Собираем ящики из боковин (10) и (11), крепим их к фасаду (9) эксцентрикостяжкой.

19. Измеряем диагональ и прибиваем ЛДВП (13) ящиков гвоздями 2 x 20 мм, приворачиваем направляющие.
20. Устанавливаем на фасады (15), (16) и (26) петли. Навешиваем и регулируем фасад (рис. 1-3).
21. Устанавливаем полкодержатели для полок в боковины (1) и (2), устанавливаем на них полки (4).
22. Устанавливаем ящики в направляющие, приворачиваем ручки к фасадам.
23. Технологические отверстия евроинтов и эксцентриков закрываем заглушками.

Взрыв-схема гостиной "ПЕКИН"



Этикетка на заднюю стенку (вырезать и приклеить)

Набор корпусной мебели гостиная "Пекин"

	<p>Дата изготовления: 7 декабря 2021 г. Срок службы 10 лет. Гарантийный срок эксплуатации 24 месяцев. Материал изделия: ЛДСП, ЛДВП</p>
	<p>Соответствует ГОСТ 16371-2014 Код ТН ВЭД ЕАЭС 9403 60 900 ТР ТС 025/2012 ЕАЭС № RU Д-РУ.АБ93.В.07630</p>
<p>ООО "Памир" 440015, Россия, г. Пенза, ул. Байдукова, д. 65, к. 1 Тел.: +7 (8412) 29-22-88; 30-58-83 E-mail: pamirmebel@mail.ru</p>	