

## СПЕЦИФИКАЦИЯ СР-420 ЛЕВЫЙ

| № п/п            | Наименование              | Детали        | Кол-во | Габариты, мм |     |      |
|------------------|---------------------------|---------------|--------|--------------|-----|------|
| ДСП 25 мм        |                           |               |        |              |     |      |
| 1                | Боковина левая            | СР-420-01 ЛЕВ | 1      | 520          | 369 | 25   |
| 2                | Стойка правая             | СР-420-02 ЛЕВ | 1      | 520          | 351 | 25   |
| 3                | Полка нижняя              | СР-420-04     | 1      | 494          | 369 | 25   |
| 4                | Полка 1                   | СР-420-05 ЛЕВ | 1      | 1276         | 369 | 25   |
| 5                | Боковина правая           | СР-420-07 ЛЕВ | 1      | 726          | 369 | 25   |
| 6                | Столешница                | СР-420-08 ЛЕВ | 1      | 1298         | 815 | 25   |
| 7                | Стойка левая 1            | СР-420-09 ЛЕВ | 1      | 320          | 279 | 25   |
| 8                | Полка малая               | СР-420-10 ЛЕВ | 1      | 490          | 280 | 25   |
| 9                | Стойка левая 2            | СР-420-12 ЛЕВ | 2      | 320          | 279 | 25   |
| 10               | Боковина правая надставки | СР-420-15 ЛЕВ | 1      | 516          | 279 | 25   |
| 11               | Полка надставки           | СР-420-16 ЛЕВ | 1      | 1298         | 280 | 25   |
| 12               | Стойка левая надставки    | СР-420-17 ЛЕВ | 1      | 320          | 279 | 25   |
| 13               | Стойка правая надставки   | СР-420-18 ЛЕВ | 1      | 320          | 279 | 25   |
| 14               | Полка 2 надставки         | СР-420-22     | 1      | 1298         | 280 | 25   |
| 15               | Стойка верхняя правая     | СР-420-23 ЛЕВ | 1      | 320          | 279 | 25   |
| 16               | Полка верхняя             | СР-420-25 ЛЕВ | 1      | 1298         | 280 | 25   |
| ДСП 16 мм        |                           |               |        |              |     |      |
| 17               | Стенка задняя             | СР-420-03     | 1      | 520          | 435 | 16   |
| 18               | Стенка задняя нижняя      | СР-420-06     | 1      | 124          | 786 | 16   |
| 19               | Стенка задняя большая     | СР-420-19     | 1      | 320          | 786 | 16   |
| 20               | Стенка задняя надставки   | СР-420-11     | 2      | 320          | 460 | 16   |
| 21               | Стенка задняя 2           | СР-420-13     | 2      | 320          | 435 | 16   |
| 22               | Стенка задняя левая       | СР-420-14     | 1      | 516          | 365 | 16   |
| 23               | Фасад правый              | СР-420-20 ЛЕВ | 1      | 315          | 388 | 16   |
| 24               | Фасад левый               | СР-420-21 ЛЕВ | 1      | 315          | 388 | 16   |
| 25               | Стенка левая              | СР-420-24     | 1      | 320          | 365 | 16   |
| 26               | Боковина левая ящика      | СР-420-26     | 3      | 300          | 119 | 16*  |
| 27               | Боковина правая ящика     | СР-420-27     | 3      | 300          | 119 | 16*  |
| 28               | Стенка задняя ящика       | СР-420-28     | 3      | 377          | 119 | 16*  |
| 29               | Передняя панель ящика     | СР-420-29 ЛЕВ | 3      | 458          | 169 | 16   |
| ДВП 3,2 мм БЕЛЫЙ |                           |               |        |              |     |      |
| 30               | Дно ящика                 | СР-420-30     | 3      | 296          | 391 | 3,2* |

## СР-420 ЛЕВЫЙ

### ВНИМАНИЕ !

При выявлении брака, для заказа нужной детали необходимо указать номер партии, номер детали, ее название и габариты.

Установка  
стяжки-растекс

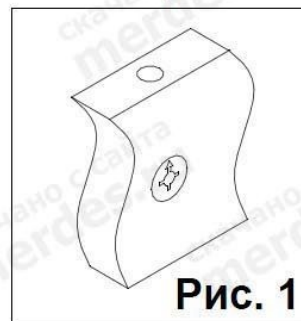


Рис. 1

Установка дюбеля  
стяжки-растекс

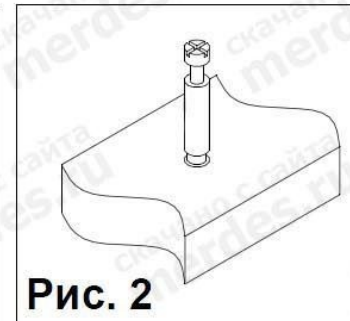


Рис. 2

### ФУРНИТУРА

|  |  |  |  |   |  |   |  |
|--|--|--|--|---|--|---|--|
| <p><b>1</b> 58 шт.</p>  <p>шкант 8*30</p>     | <p><b>2</b> 20 шт.</p>  <p>евровинт 7*70</p>                        | <p><b>3</b> 13 шт.</p>  <p>стяжка-растекс<br/>15/25</p>       | <p><b>4</b> 19 шт.</p>  <p>дюбель<br/>стяжки-растекс</p>     | <p><b>5</b> 26 шт.</p>  <p>саморез 3,5x15</p>                        | <p><b>6</b> 6 шт.</p>  <p>евровинт 7*50</p>                   | <p><b>7</b> 3 компл.</p>  <p>направляющие<br/>300 мм</p> | <p><b>8</b> 20 шт.</p>  <p>евровинт 6*13</p>    |
| <p><b>9</b> 12 шт.</p>  <p>шкант 8*60</p>   | <p><b>10</b> 16 шт.</p>  <p>заглушка<br/>евровинта 7*50, 7*70</p> | <p><b>11</b> 12 шт.</p>  <p>заглушка<br/>стяжки-растекс</p> | <p><b>12</b> 5 компл.</p>  <p>ручка с винтами<br/>96 мм</p> | <p><b>13</b> 1 шт.</p>  <p>ключ<br/>евровинта 7*50</p>             | <p><b>14</b> 4 шт.</p>  <p>опора тумбы</p>                  | <p><b>15</b> 2 шт.</p>  <p>опора 710</p>                | <p><b>16</b> 3 шт.</p>  <p>заглушка 60 мм</p> |
| <p><b>17</b> 2 шт.</p>  <p>ограничитель</p> | <p><b>18</b> 8 шт.</p>  <p>саморез 3,5*16<br/>с прессшайбой</p>   | <p><b>19</b> 6 шт.</p>  <p>стяжка-растекс<br/>15/16</p>     | <p><b>20</b> 10 шт.</p>  <p>саморез 3,5x25</p>             | <p><b>21</b> 4 компл.</p>  <p>петля вкладная<br/>диаметр 35 мм</p> | <p><b>22</b> 1 компл.</p>  <p>накладки<br/>декоративные</p> | <p><b>23</b> 1 компл.</p>  <p>замок</p>                |  |

# Лист 1

1. Забивку шкантов (1) производить только в торцевые отверстия деталей
2. Фиксацию евроинтов (2) производить при помощи ключа евроинта (13).

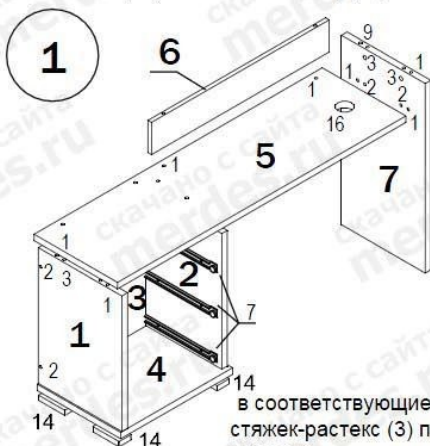
СР420 ЛЕВЫЙ

## УСЛОВНЫЕ ОБОЗНАЧЕНИЯ:

**12** - номер детали; (2) - используемая фурнитура.

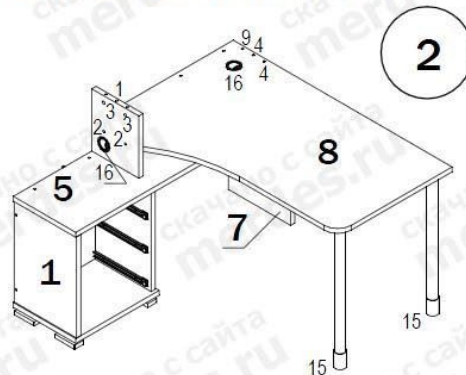
### СБОРКА СТОЛА

1. Прикрутить к деталям 1 и 2 с внутренних сторон направляющие (7) в отверстия диаметром 5 мм, при помощи евроинтов (8). Затем к боковине 1 последовательно присоединить детали 3, 2. Крепление производить при помощи евроинтов (2). После этого к низу собранной конструкции прикрепить полку нижнюю 4 при помощи шкантов (1) и евроинтов (2). Далее положить конструкцию на стенку заднюю 3 и прикрутить к полке 4 с нижней стороны опоры (14) саморезами (18) из расчета два самореза на одну опору (14). Поставить конструкцию на опоры (14). Далее забить шканты (1)

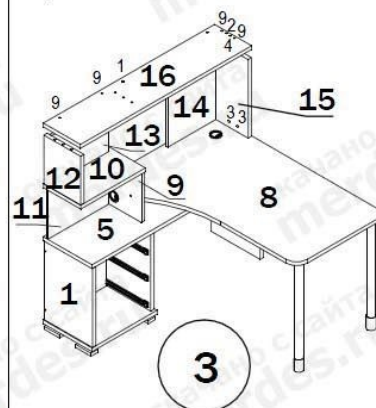


в соответствующие торцевые отверстия боковин 1 и 2. Вставить стяжки-растекс (3) в отверстия диаметром 15 мм расположенные на деталях 1 и 2 (см. рис. 1). Перевернуть полку 5 нижней стороной вверх (на нижней стороне этой детали имеются пластиковые муфты), и закрутить в муфты дюбеля стяжек-растекс (4) (см. рис. 2). Перевернуть полку 5 и присоединить ее к боковине 7 при помощи евроинтов (2) и шкантов (1). Далее соединить полку 5 с каркасом собранной тумбы (боковины 1 и 2) так, чтобы дюбеля стяжек-растекс (4) закрученные в полке 5 вошли в соответствующие отверстия боковин 1 и 2. Фиксацию стяжек-растекс (3) произвести путем поворота их по часовой стрелки.

Затем вставить заглушку (16) в отверстие диаметром 60 мм расположенное на полке 5. После этого забить шканты (1) в два торцевых отверстия стойки 6 и соединить стойку 6 с полкой 5. Вставить стяжки-растекс в отверстия диаметром 15 мм расположенные с внутренней стороне боковины 7 (см. рис.1).  
2. Перевернуть столешницу 8 нижней стороной вверх и прикрутить опоры (15) саморезами (20). Закрутить в пластиковые муфты дюбеля стяжек-растекс (3)



(см. рис.2) Перевернуть столешницу и соединить ее с каркасом стола. Крепление произвести при помощи стяжек-растекс (3) и шкантов (1). Фиксацию стяжек-растекс (3) произвести путем поворота их по часовой стрелке.

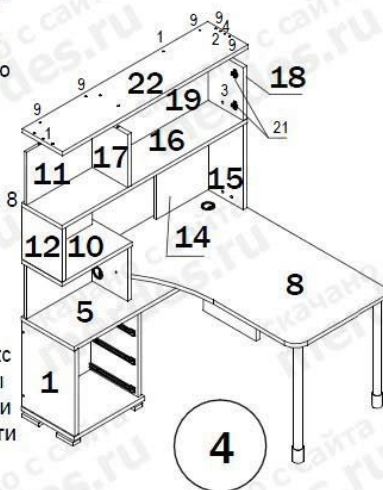


Далее соединить стойку 9 с полкой 5 при помощи шкантов (1), а со столешницей 8 при помощи евроинтов (2). Затем забить шканты (1) в два торцевых отверстия стойки задней 11 и соединить ее с полкой 5. Следует учесть, что при правильной установке не кромленный торец должен быть обращен в сторону стойки 9. После этого закрутить дюбеля стяжек-растекс (4) в пластиковые муфты полки 10 (см. рис.2), и забив шкант (1) в соответствующее торцевое отверстие стойки 9 соединить полку 10 с деталями 9 и 11 при помощи стяжек-растекс (3)

и шкантов (9). Шканты (9) следует забить так, чтобы выступающая часть шканта составила примерно 20 мм. Далее к полке 10 присоединить полку 12 при помощи евроинтов (2) и шканта (1) Затем установить на выступающие части шкантов (9) полки 10 стенку заднюю 13. Следует учесть, что при правильной установке эта деталь, должна плотно прилегать к стойке 12.

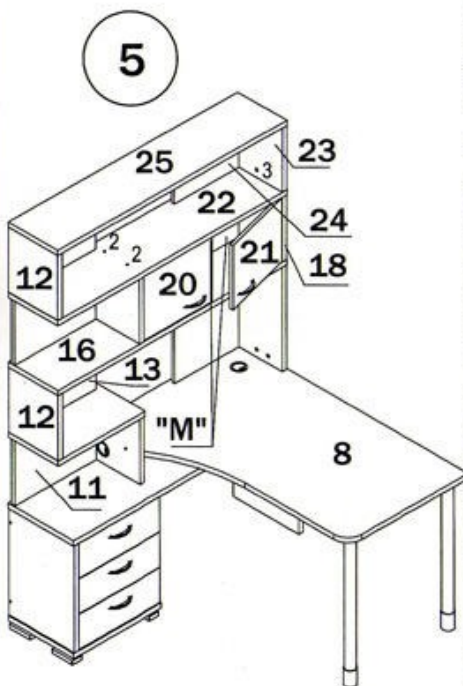
Далее присоединить к столешнице 8 детали 15 и 14 с использованием стяжек-растекс (3) и шкантов (9) и (1). Фиксацию стяжек-растекс (3) произвести путем поворота их по часовой стрелке.

4. Закрутить дюбеля стяжек-растекс (4) (см. рис.2) в пластиковые муфты полки 16 и соединить ее с деталями 12, 13, 14, 15. Крепление произвести при помощи стяжек-растекс (3), шкантов (9) и (2) и евроинтов (2).



Прикрутить ответные планки петель (21) в отверстия диаметром 5 мм расположенные на деталях 17 и 18 при помощи евровинтов (8) и присоединить эти детали к полке 16 при помощи евровинтов (2), стяжки-растекс (3) и шкантов (9),(1). Установить стенки задние 19 и 11. После этого установить полку 22, для чего установить полку 22 и зафиксировать ее к деталям 18 и 17 при помощи евровинтов (2). Далее произвести крепеж с деталью 11 при помощи шкантов (9), а к деталям 18, 19 при помощи стяжки-растекс (3) шкантов (9), (1). Шканты (9) следует забить так, чтобы выступающая часть шканта (9) составила примерно 20 мм.

5. Закрутить в пластиковую муфту расположенную на лицевой стороне полки 22 дюбель стяжки-растекс (4) (см. рис. 2). Соединить детали 23 и 13 с полкой 22. Надеть на



выступающие части шкантов (9) стенку заднюю 13 и 24. Далее перевернуть полку верхнюю 25 нижней стороной вверх (на нижней стороне этой детали имеется пластиковые муфты), и закрутить в муфты дюбеля стяжек-растекс (4) (см. рис.2). Забить шканты (1) в соответствующие торцевые отверстия деталей 12, 13, 23,24. Перевернуть полку 25 и соединить ее с каркасом стола. Фиксацию стяжек-растекс произвести путем поворота их по часовой стрелки. После этого прикрутить петли (21) к дверям 20 и 21. Установить двери, для чего вставить петли закрученные в дверях 20 и 21 в ответные планки петель (21) закрученные на стойках 18 и 17. Произвести фиксацию петель при помощи стопорного винта находящегося на ответной планки петли. При необходимости произвести регулировку петли с помощью регулировочного винта. далее установить ручки (12) к фасадам дверей и вставить в отверстия обозначенные "M" ограничители (17). Они будут служить ограничителем закрывания дверей 20 и 21.

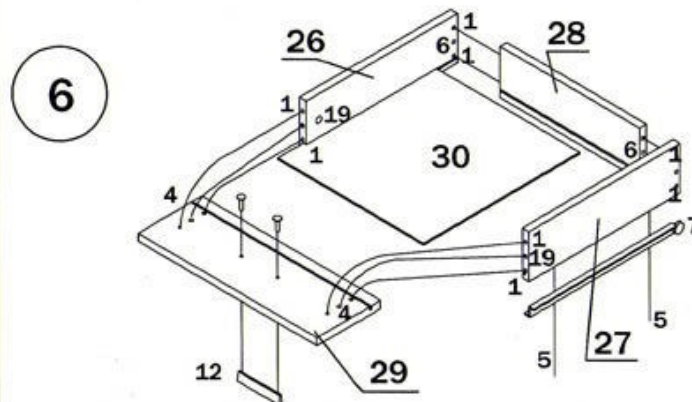
6. Собрать выдвижные ящики (см. сборка ящиков) и вставить их в проем тумбы стола. Далее надеть декоративные накладки

на торцы деталей 14,24,13(2 шт.). Эти торцы имеют паз в который должна вставляться декоративная накладка. Вставить декоративные заглушки (10) и (11) в видимых местах установки евровинтов (2) и стяжек-растекс (3) соответственно.

Вставить заглушки (16) в отверстия диаметром 60 мм расположенные на деталях 8 и 9..

## СБОРКА ЯЩИКОВ

Взять стенку заднюю выдвижного ящика 28 и забить в соответствующие отверстия шканты (1). Соединить боковины ящика 26 и 27 с задней стенкой 28. Фиксацию производить при помощи евровинтов (6). Далее положить каркас ящика на заднюю стенку 28 и забить шканты (1) в соответствующие торцевые отверстия на боковинах ящика 26 и 27, и вставить стяжки растекс (19) (см.рис.1). После этого вставить дно ящика 30 в пазы на каркасе ящика, таким образом, чтобы дно ящика 30 вошло в паз на стенке задней ящика 28. Далее закрутить в переднюю панель ящика 29 в имеющиеся муфты дюбеля стяжек-растекс (4). Соединить переднюю панель ящика 29 с каркасом. Фиксацию произвести путем поворота стяжки (19) по часовой стрелки. После этого положить ящик дном вверх и прикрутить ответные планки направляющих (7) к боковинам ящика 26 и 27 при помощи саморезов (5). Далее к передней панели 29 прикрепить ручку (12). Аналогичным образом собрать остальные ящики. В переднюю панель ящика имеющего отверстие диаметром 20 мм вставить замок (23) со стороны паза, а с передней стороны панели вставить в это отверстие стопорное кольцо замка (23). Фиксацию замка произвести при помощи саморезов (5)..Этот ящик устанавливается в верхнее положение тумбы.Задвинуть ящик и пометить положение начала передней панели относительно низа полки 5. Отметить 25 мм и закрепить запорную планку замка напротив расположение замка (23) при помощи саморезов (5).



## СПЕЦИФИКАЦИЯ СР-420 ПРАВЫЙ

| № п/п            | Наименование             | Детали    | Кол-во | Габариты, мм |     |      |
|------------------|--------------------------|-----------|--------|--------------|-----|------|
| ДСП 25 мм        |                          |           |        |              |     |      |
| 1                | Боковина правая          | СР-420-01 | 1      | 520          | 369 | 25   |
| 2                | Стойка левая             | СР-420-02 | 1      | 520          | 351 | 25   |
| 3                | Полка нижняя             | СР-420-04 | 1      | 494          | 369 | 25   |
| 4                | Полка 1                  | СР-420-05 | 1      | 1276         | 369 | 25   |
| 5                | Боковина левая           | СР-420-07 | 1      | 726          | 369 | 25   |
| 6                | Столешница               | СР-420-08 | 1      | 1298         | 815 | 25   |
| 7                | Стойка правая 1          | СР-420-09 | 1      | 320          | 279 | 25   |
| 8                | Полка малая              | СР-420-10 | 1      | 490          | 280 | 25   |
| 9                | Стойка правая 2          | СР-420-12 | 2      | 320          | 279 | 25   |
| 10               | Боковина левая надставки | СР-420-15 | 1      | 516          | 279 | 25   |
| 11               | Полка надставки          | СР-420-16 | 1      | 1298         | 280 | 25   |
| 12               | Стойка правая надставки  | СР-420-17 | 1      | 320          | 279 | 25   |
| 13               | Стойка левая надставки   | СР-420-18 | 1      | 320          | 279 | 25   |
| 14               | Полка 2 надставки        | СР-420-22 | 1      | 1298         | 280 | 25   |
| 15               | Стойка верхняя левая     | СР-420-23 | 1      | 320          | 279 | 25   |
| 16               | Полка верхняя            | СР-420-25 | 1      | 1298         | 280 | 25   |
| ДСП 16 мм        |                          |           |        |              |     |      |
| 17               | Стенка задняя            | СР-420-03 | 1      | 520          | 435 | 16   |
| 18               | Стенка задняя нижняя     | СР-420-06 | 1      | 124          | 786 | 16   |
| 19               | Стенка задняя большая    | СР-420-19 | 1      | 320          | 786 | 16   |
| 20               | Стенка задняя надставки  | СР-420-11 | 2      | 320          | 460 | 16   |
| 21               | Стенка задняя 2          | СР-420-13 | 2      | 320          | 435 | 16   |
| 22               | Стенка задняя левая      | СР-420-14 | 1      | 516          | 365 | 16   |
| 23               | Фасад левый              | СР-420-20 | 1      | 315          | 388 | 16   |
| 24               | Фасад правый             | СР-420-21 | 1      | 315          | 388 | 16   |
| 25               | Стенка левая             | СР-420-24 | 1      | 320          | 365 | 16   |
| 26               | Боковина левая ящика     | СР-420-26 | 3      | 300          | 119 | 16*  |
| 27               | Боковина правая ящика    | СР-420-27 | 3      | 300          | 119 | 16*  |
| 28               | Стенка задняя ящика      | СР-420-28 | 3      | 377          | 119 | 16*  |
| 29               | Передняя панель ящика    | СР-420-29 | 3      | 458          | 169 | 16   |
| ДВП 3,2 мм БЕЛЫЙ |                          |           |        |              |     |      |
| 30               | Дно ящика                | СР-420-30 | 3      | 296          | 391 | 3,2* |

## СР-420 ПРАВЫЙ

### ВНИМАНИЕ !

При выявлении брака, для заказа нужной детали необходимо указать номер партии, номер детали, ее название и габариты.

Установка  
стяжки-растекс

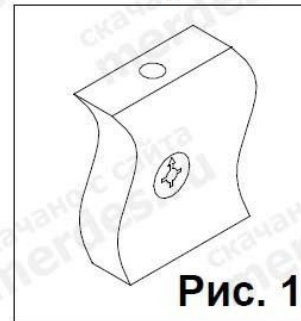


Рис. 1

Установка дюбеля  
стяжки-растекс

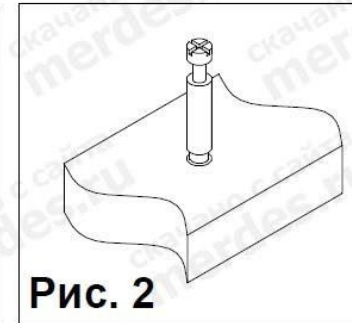


Рис. 2

### ФУРНИТУРА

|  |  |  |   |   |  |   |  |
|--|--|--|---|---|--|---|--|
| <p><b>1</b> 58 шт.</p>  <p>шкант 8*30</p>     | <p><b>2</b> 20 шт.</p>  <p>евровинт 7*70</p>                        | <p><b>3</b> 13 шт.</p>  <p>стяжка-растекс<br/>15/25</p>       | <p><b>4</b> 19 шт.</p>  <p>дюбель<br/>стяжки-растекс</p>      | <p><b>5</b> 20 шт.</p>  <p>саморез 3,5x15</p>                        | <p><b>6</b> 6 шт.</p>  <p>евровинт 7*50</p>                   | <p><b>7</b> 3 компл.</p>  <p>направляющие<br/>300 мм</p> | <p><b>8</b> 20 шт.</p>  <p>евровинт 6*13</p>    |
| <p><b>9</b> 12 шт.</p>  <p>шкант 8*60</p>   | <p><b>10</b> 16 шт.</p>  <p>заглушка<br/>евровинта 7*50, 7*70</p> | <p><b>11</b> 12 шт.</p>  <p>заглушка<br/>стяжки-растекс</p> | <p><b>12</b> 5 компл.</p>  <p>ручка с винтами<br/>96 мм</p> | <p><b>13</b> 1 шт.</p>  <p>ключ<br/>евровинта 7*50</p>             | <p><b>14</b> 4 шт.</p>  <p>опора тумбы</p>                  | <p><b>15</b> 2 шт.</p>  <p>опора 710</p>                | <p><b>16</b> 3 шт.</p>  <p>заглушка 60 мм</p> |
| <p><b>17</b> 2 шт.</p>  <p>ограничитель</p> | <p><b>18</b> 8 шт.</p> <p>саморез 3,5*16<br/>с прессшайбой</p>   | <p><b>19</b> 6 шт.</p>  <p>стяжка-растекс<br/>15/16</p>     | <p><b>20</b> 10 шт.</p>  <p>саморез 3,5x25</p>              | <p><b>21</b> 4 компл.</p>  <p>петля вкладная<br/>диаметр 35 мм</p> | <p><b>22</b> 1 компл.</p>  <p>накладки<br/>декоративные</p> | <p><b>23</b> 1 компл.</p>  <p>замок</p>                |  |

# Лист 1

1. Забивку шкантов (1) производить только в торцевые отверстия деталей
2. Фиксацию евроинтов (2) производить при помощи ключа евроинта (13).

СР420 ПРАВЫЙ

## УСЛОВНЫЕ ОБОЗНАЧЕНИЯ:

**12** - номер детали; (2) - используемая фурнитура.  
**СБОРКА СТОЛА**

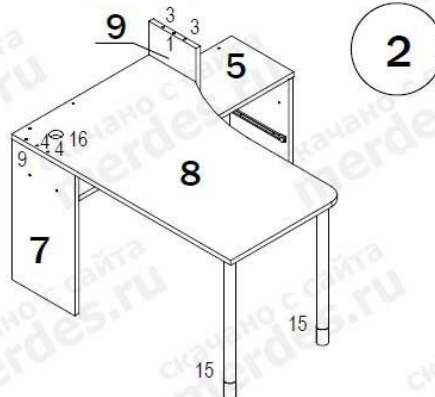
1. Прикрутить к деталям 1 и 2 с внутренних сторон направляющие (7) в отверстия диаметром 5 мм, при помощи евроинтов (8). Затем к боковине 1 последовательно присоединить детали 3, 2. Крепление производить при помощи евроинтов (2). После этого к низу собранной конструкции прикрепить полку нижнюю 4 при помощи шкантов (1) и евроинтов (2). Далее положить конструкцию на стенку заднюю 3 и прикрутить к полке 4 с нижней стороны опоры (14) саморезами (18) из расчета два самореза на одну опору (14). Поставить конструкцию на опоры (14). Далее забить шканты (1)



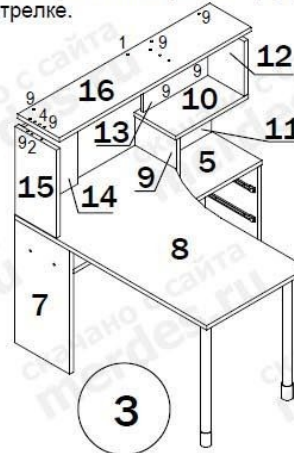
в соответствующие торцевые отверстия боковин 1 и 2. Вставить стяжки-растекс (3) в отверстия диаметром 15 мм расположенные на деталях 1 и 2 (см. рис. 1). Перевернуть полку 5 нижней стороной вверх (на нижней стороне этой детали имеются пластиковые муфты), и закрутить в муфты дюбеля стяжек-растекс (4) (см. рис. 2). Перевернуть полку 5 и присоединить ее к боковине 7 при помощи евроинтов (2) и шкантов (1). Далее соединить полку 5 с каркасом собранной тумбы (боковины 1 и 2) так, чтобы дюбеля стяжек-растекс (4) закрученные в полку 5 вошли

в соответствующие отверстия боковин 1 и 2. Фиксацию стяжек-растекс (3) произвести путем поворота их по часовой стрелки.

Затем вставить заглушку (16) в отверстие диаметром 60 мм расположенное на полке 5. После этого забить шканты (1) в два торцевых отверстия стойки 6 и соединить стойку 6 с полкой 5. Вставить стяжки-растекс в отверстия диаметром 15 мм расположенные с внутренней стороне боковины 7 (см. рис. 1). 2. Перевернуть столешницу 8 нижней стороной вверх и прикрутить опоры (15) саморезами (20). Закрутить в пластиковые муфты дюбеля стяжек-растекс (3)



(см. рис.2) Перевернуть столешницу и соединить ее с каркасом стола. Крепление произвести при помощи стяжек-растекс (3) и шкантов (1). Фиксацию стяжек-растекс (3) произвести путем поворота их по часовой стрелке.

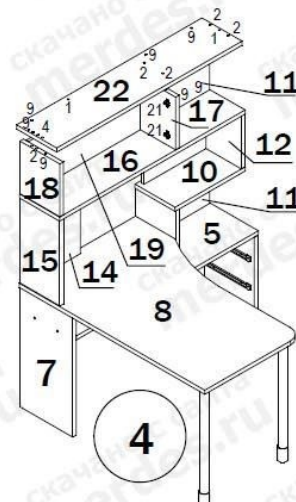


Далее соединить стойку 9 с полкой 5 при помощи шкантов (1), а со столешницей 8 при помощи евроинтов (2). Затем забить шканты (1) в два торцевых отверстия стойки задней 11 и соединить ее с полкой 5. Следует учесть, что при правильной установке не кромленный торец должен быть обращен в сторону стойки 9, после этого закрутить дюбеля стяжек-растекс (4) в пластиковые муфты полки 10 (см. рис.2), и забив шкант (1) в соответствующее торцевое отверстие стойки 9 соединить полку 10 с деталями 9 и 11 при помощи стяжек-растекс (3)

и шкантов (9). Шканты (9) следует забить так, чтобы выступающая часть шканта составила примерно 20 мм. Далее к полке 10 присоединить полку 12 при помощи евроинтов (2) и шканта (1) Затем установить на выступающие части шкантов (9) полки 10 стенку заднюю 13. Следует учесть, что при правильной установке эта деталь, должна плотно прилегать к стойке 12.

Далее присоединить к столешнице 8 детали 15 и 14 с использованием стяжек-растекс (3) и шкантов (9) и (1). Фиксацию стяжек-растекс (3) произвести путем поворота их по часовой стрелке.

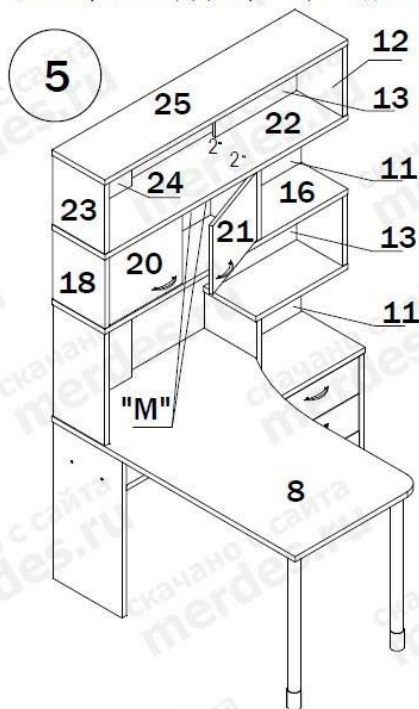
4. Закрутить дюбеля стяжек-растекс (4) (см. рис.2) в пластиковые муфты полки 16 и соединить ее с деталями 12, 13, 14, 15. Крепление произвести при помощи стяжек-растекс (3), шкантов (9) и (2) и евроинтов (2).





Прикрутить ответные планки петель (21) в отверстия диаметром 5 мм расположенные на деталях 17 и 18 при помощи евровинтов (8) и присоединить эти детали к полке 16 при помощи евровинтов (2), стяжки-растекс (3) и шкантов (9),(1). Установить стенки задние 19 и 11. После этого установить полку 22, для чего установить полку 22 и зафиксировать ее к деталям 18 и 17 при помощи евровинтов (2). Далее произвести крепеж с деталью 11 при помощи шкантов (9), а к деталям 18, 19 при помощи стяжки-растекс (3) шкантов (9), (1). Шканты (9) следует забить так, чтобы выступающая часть шканта (9) составила примерно 20 мм.

5. Закрутить в пластиковую муфту расположенную на лицевой стороне полки 22 дюбель стяжки-растекс (4) (см. рис. 2). Соединить детали 23 и 13 с полкой 22. Надеть на



выступающие части шкантов (9) стенку заднюю 13 и 24. Далее перевернуть полку верхнюю 25 нижней стороной вверх (на нижней стороне этой детали имеется пластиковые муфты), и закрутить в муфты дюбеля стяжек-растекс (4) (см. рис.2). Забить шканты (1) в соответствующие торцевые отверстия деталей 12, 13, 23,24. Перевернуть полку 25 и соединить ее с каркасом стола. Фиксацию стяжек-растекс произвести путем поворота их по часовой стрелки. После этого прикрутить петли (21) к дверям 20 и 21. Установить двери, для чего вставить петли закрученные в дверях 20 и 21 в ответные планки петель (21) закрученные на стойках 18 и 17. Произвести фиксацию петель при помощи стопорного винта находящегося на ответной планки петли. При необходимости произвести регулировку петли с помощью регулировочного винта. далее установить ручки (12) к фасадам дверей и вставить в отверстия обозначенные "М" ограничители (17). Они будут служить ограничителем закрывания дверей 20 и 21.

6. Собрать выдвижные ящики (см. сборка ящиков) и вставить их в проем тумбы стола. Далее надеть декоративные наклейки

на торцы деталей 14,24,13(2 шт). Эти торцы имеют паз в который должна вставляться декоративная наклейка. Вставить декоративные заглушки (10) и (11) в видимых местах установки евровинтов (2) и стяжек-растекс (3) соответственно.

Вставить заглушки (16) в отверстия диаметром 60 мм расположенные на деталях 8 и 9..

## СБОРКА ЯЩИКОВ

Взять стенку заднюю выдвижного ящика и забить в соответствующие отверстия шканты (1). Соединить боковины ящика с задней стенкой. Фиксацию производить при помощи евровинтов (6). Далее положить каркас ящика на заднюю стенку и забить шканты (1) в соответствующие торцевые отверстия на боковинах ящика, и вставить стяжки растекс (19) (см.рис. 1). После этого вставить дно ящика в пазы на каркасе ящика, таким образом, чтобы дно ящика вошло в паз на стенке задней ящика. Далее закрутить в переднюю панель ящика в имеющиеся муфты дюбеля стяжек-растекс (4). Соединить переднюю панель ящика с каркасом. Фиксацию произвести путем поворота стяжки (19) по часовой стрелки. После этого положить ящик дном вверх и прикрутить ответные планки направляющих (7) к боковинам ящика при помощи саморезов (5). Далее к передней панели прикрепить ручку винтами М4х20, входящих в комплект ручки (при комплектации винтами М4х22 использовать прокладочные шайбы входящие в комплект фурнитуры). Аналогичным образом собрать остальные ящики. В переднюю панель ящика имеющего отверстие диаметром 20 мм вставить замок (23) со стороны паза, а с передней стороны панели вставить в это отверстие стопорное кольцо замка (23). Фиксацию замка произвести при помощи саморезов (5). Этот ящик устанавливается в верхнее положение тумбы.Задвинуть ящик и пометить положение начала передней панели относительно низа полки 5. Отметить 25 мм и закрепить запорную планку замка напротив расположение замка (23) при помощи саморезов (5).

