

AE

## متطلبات الأمان و شروط التخزين و الاستخدام

1. قراءة بعناية متطلبات دليل الاستخدام.
2. الحفاظ على المنتج من الصدمات والأضرار الميكانيكية.
3. يرجى التأكد من صحة وموثوقية التركيب للمنتج وفقاً.
4. لمتطلبات هذا الدليل قبل الاستخدام لتجنب الإصابة.
5. يجب أن يتم تخزين المنتج في الداخل في درجة حرارة أقل من ٣٠°C و ليس أعلى من ٤٠°C. والرطوبة النسبية من ٧٠٪ إلى ٤٥٪. ينصح بمسح المنتج بقطعة قماش مبللة، ثم مسحه.
6. بقطعة قماش جافة، نظيفة وناعمة

AE

## الصانع الضمان

1. المصنع المنتج يضمن توافق المنتج لمتطلبات الوثائق التنظيمية بشرط التزام المستهلك لشروط الحفظ، النقل، الاستخدام والتركيب.
2. فترة الضمان للمنتج - ٣٤ شهراً.
3. يتم استبعاد أي خلل مجاناً خلال فترة الضمان. إذ وجدت خلل، فعليك أن تقوم بإخبار الشركة المصنعة على الفور. تبقى مسألة إصلاح المنتج أو توريد قطع الغيار وفقاً لتقدير الشركة المصنعة.
4. هذا المنتج غير مناسب للاستخدام التجاري أو الصناعي. الانتهاك يؤدي إلى انخفاض فترة الضمان.
5. يغطي الضمان فقط المادة أو خلل التصنيع، ولا تغطي خدمة الضمان اهتراء الأجزاء أو الأضرار الناجمة عن استخدام غير سليم، استخدام القوة أو التدخل دون تشاور مسبق مع قسم خدماتنا.
6. يرجى الاحتفاظ بالعلبة الأصلية خلال فترة الضمان، لتوفير نقل المنتج بطريقة آمنة في حال رجوعه. لا ترسل البضاعة إلى قسم الخدمات بدون العلبة! حياة غير محدودة.

AE

## شهادة القبول

المنتج رقم \_\_\_\_\_ تم صنعه و قبوله وفقاً لمتطلبات الإلزامية للمعايير، ووفقاً لوثائق التقنية الحالية، وتم الاعتراف به جاهزاً للاستعمال.

ممثل ضبط الجودة

من قام بالتغليف

تاريخ البيع

يقع للشركة المنتجة إدراج التغييرات التقنية الطفيفة، التي لا تنعكس في هذا الدليل.

عنوان لإصلاح، استبدال الأجزاء ومكونات المنتجات خلال فترة الضمان:

Polini GmbH  
Dieselstraße 2, 40721 Hilden, Deutschland  
tel.: +49 800 7245184, e-mail: info@polini-group.de

تاريخ البيع

ختم المنظمة التجارية



EN

Please read this manual carefully before using the product. Please follow all instructions in this manual. KEEP THE MANUAL FOR FUTURE REFERENCE!

DE

Bitte lesen Sie vor Gebrauch des Produktes die Bedienungsanleitung sorgfältig durch. WICHTIG FÜR SPÄTERES NACHSCHLAGEN AUFBEWAHREN!

NL

Lees deze handleiding voor gebruik van het product. Volg alle instructies in deze handleiding. BEWAAR DE HANDLEIDING VOOR DE GEHELE LEVENSDUUR VAN HET PRODUCT.

FR

S'il vous plaît lire ce manuel avant l'utilisation du produit. S'il vous plaît suivre toutes les instructions de ce manuel. GARDEZ LES INSTRUCTIONS POUR L'UTILISATION DU PRODUIT!

ES

Por favor, lea este manual cuidadosamente antes de la operación del producto. Por favor, siga todas las instrucciones de este manual. MANTENGA ESTE MANUAL DURANTE TODO EL PERÍODO DE EXPLOTACIÓN DEL PRODUCTO!

IT

Legga attentamente questo manuale prima di usare il prodotto. Per favore, segua tutte le indicazioni del manuale. CONSERVI IL MANUALE DURANTE TUTTO IL PERIODO DELL'ESPLORAZIONE DEL PRODOTTO!

P

Leia atentamente este manual antes de utilizar o produto. Siga as instruções. CONSERVE O MANUAL DURANTE O TEMPO DE VIDA DO PRODUTO!

RU

Внимательно прочтите это руководство перед эксплуатацией изделия. Пожалуйста, следуйте всем указаниям данного руководства. СОХРАНИТЕ РУКОВОДСТВО В ТЕЧЕНИЕ ВСЕГО СРОКА ЭКСПЛУАТАЦИИ ИЗДЕЛИЯ!

AE

أصوة ثياب للأطفال  
اجتهدوا، يرجى اتباع جميع التعليمات في هذا الدليل. يرجى قراءة هذا الدليل قبل استخدام المنتج  
بالدليل خلال العمر كلها لاستخدامكم للمنتج

Masha and The Bear™

Маша и Медведь™

EAC CE ISO

Kids  
POLINI  
SINCE 1941



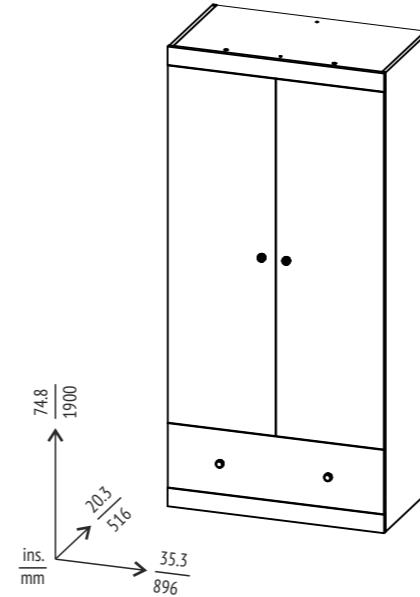
polini-kids.de



polini-rus.ru



polini-kids.com



## POLINI KIDS FUN Masha and the Bear

- EN Two-sectioned wardrobe Polini kids Fun 890 Masha and the Bear
- DE Zweiteiliger Kleiderschrank Polini Kids Fun 890 Mascha und der Bär
- NL Tweedelige kleerkast Polini kids Fun 890 Masha and de Beer
- FR Armoire deux sections Polini kids Fun 890 Masha et Michka
- ES Armario con 2 puertas Polini kids Fun 890 Masha y el Orso
- IT Armadio a due sezioni Polini kids Fun 890 Masha e Orso
- P Guarda-roupa de duas secções Polini kids Fun 890 Masha e o Urso
- RU Шкаф двухсекционный Polini kids Fun 890 Маша и Медведь
- AE ماشا و الدب، أزرق Polini kids Fun 890 خزانة ذات قسمين

EN

Produced by: VOTKINSK INDUSTRIAL COMPANY JSC, Industrial area, Sovetskaya Str., Elektrogorsk, Moscow region, Russia, 142531

Legal address: VOTKINSK INDUSTRIAL COMPANY JSC  
2, Rechnaya Str., Votkinsk, Russia, 427430

DE

Hergestellt von: VOTKINSK INDUSTRIEUNTERNEHMEN AG, 142531, Russland, Moskauer Gebiet, Stadt Elektrogorsk, Sowjetskaja Straße, Industriezone

Unternehmenssitz: VOTKINSK INDUSTRIEUNTERNEHMEN AG  
427430, Russland, Votkinsk, Rechnaya Strasse 2

NL

Geproduceerd door: OAO "VOTKINSKAJA PROMYSLENNAJA KOMPANIJA" Russische Federatie, 142531, Region Moscou, Elektrogorsk, Sovetskaja straat, Promzona (industriële gebied)

Wettelijk adres: OAO "VOTKINSKAJA PROMYSLENNAJA KOMPANIJA"  
427430, Russische Federatie, Votkinsk, Retsjnaja straat, 2

FR

Produit par: JSC "VOTKINSK INDUSTRIAL COMPANY", Russie, 142531, région de Moscou, Elektrogorsk, Sovetskaya Rue, zone industrielle.

Adresse légale: JSC "VOTKINSK INDUSTRIAL COMPANY", Russie, 427430, ville de Votkinsk, Rechnaya Rue, 2

ES

Producido por: SRL "VOTKINSKAYA PROMYSLENNAYA KOMPANIYA", Rusia, 142531, región de Moscú., Elektrogorsk, calle Sovetskaya, área industrial.

Domicilio legal: SRL "VOTKINSKAYA PROMYSLENNAYA KOMPANIYA", Rusia, 427430, Votkinsk, calle Rechnaya, 2

IT

Prodotto: S.p.a. del tipo aperto "VOTKINSKAYA PROMYSLENNAYA KOMPANIYA", Russia, 142531, la regione di Mosca, città Elektrogorsk, str. Sovetskaya, zona industriale

L'indirizzo giuridico: S.p.a. del tipo aperto "VOTKINSKAYA PROMYSLENNAYA KOMPANIYA", Russia, 427430, città Votkinsk, str. Rechnaya 2

P

Produzido por: EMPRESA INDUSTRIAL VOTKINSKAYA, S.A., Zona Industrial, Rua Sovetskaya, 142531 - Elektrogorsk, Região de Moscovo, Rússia

Endereço comercial: EMPRESA INDUSTRIAL VOTKINSKAYA, S.A., Rua Rechnaya 2, 427430 - Votkinsk, Rússia

RU

Произведено: ОАО "ВОТКИНСКАЯ ПРОМЫШЛЕННАЯ КОМПАНИЯ", Россия, 142531, Московская обл., г. Электрoгoрск, ул.Советская, промзона

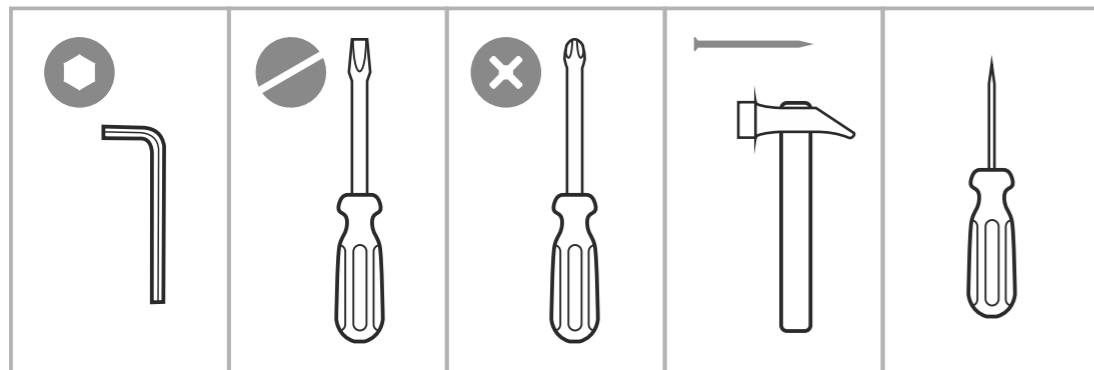
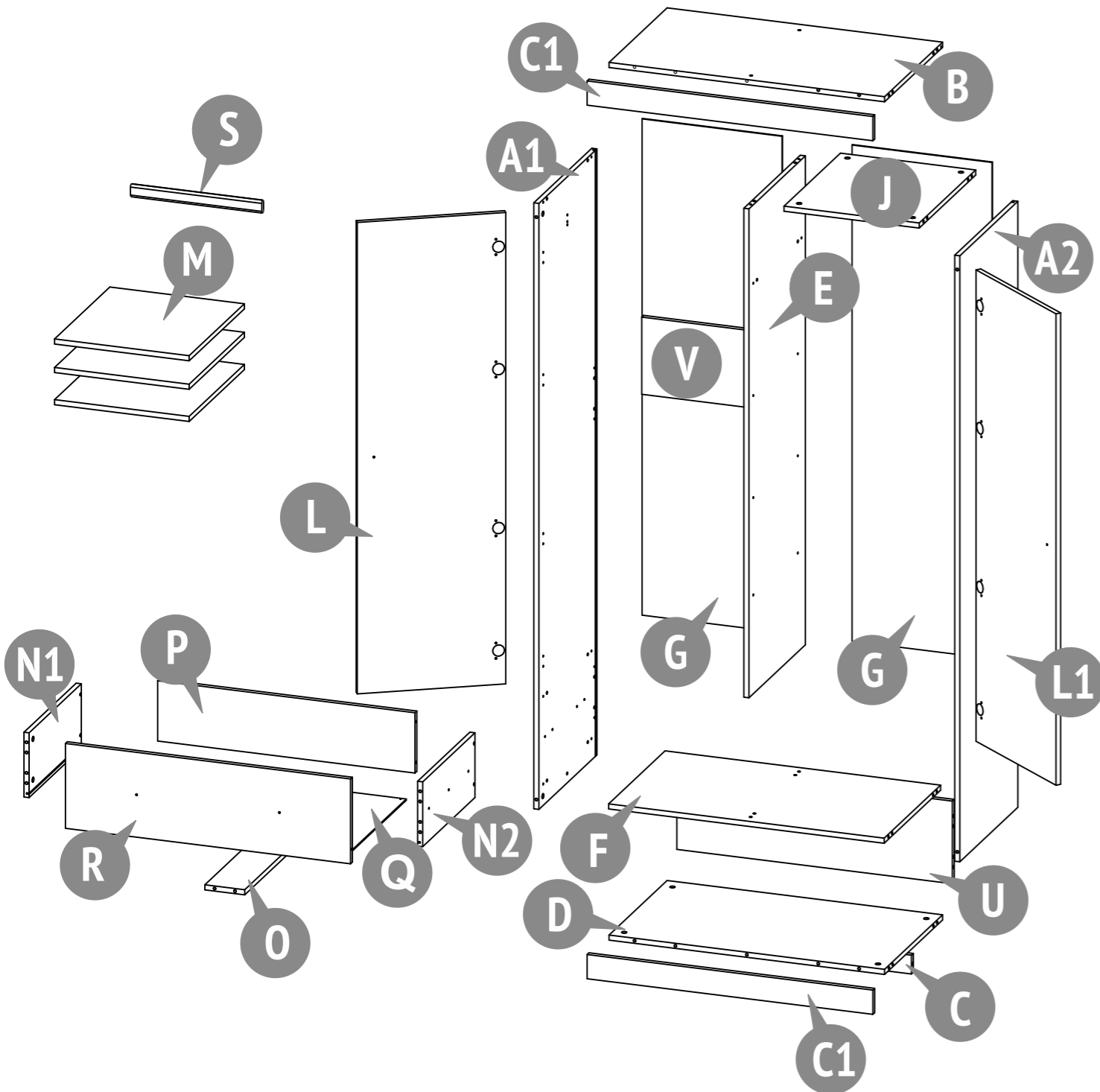
Юридический адрес: ОАО «ВОТКИНСКАЯ ПРОМЫШЛЕННАЯ КОМПАНИЯ»  
427430, Россия, г. Воткинск, ул. Речная 2

AE

الإنتاج تم: ش.ذ.م.م. "الصناعية فوكتينسك شركة" روسيا، ١٤٢٥٢١، م موسكو، منطقة، الصناعية المنطقة سوفينسكايا، شارع إيلكتروغورسك..


القانوني العنوان: ش.ذ.م.م. "الصناعية فوكتينسك شركة" روسيا، ٤٢٧٤٣٠، ريجنايا، شارع فوكتينسك، مدينة٣

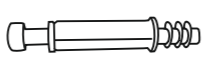
# POLINI KIDS FUN Masha and the Bear





POLINI KIDS Fun Masha and the Bear

Number on the picture Nummer in der Zeichnung Numero op figur Nombre à la figure Numero en el dibujo Il numero alla figura Número na figura Номер на рисунке الرقم على الرسمة	Number of parts in the product Stückzahl der Teile im Produkt Aantal componenten in het product Nombre des détails du produit Cantidad de elementos del producto La quantità dei dettagli nel prodotto Quantidade de peças Количество деталей в изделии كمية الأجزاء بالمنتج	Parts description Bezeichnung Onderdelen namen Names des pièces	Nombre de los elementos La nomenclature dei dettagli Designação das peças Наименование деталей تسمية الأجزاء	Laying / Verpackung / Pakking / Pose / El embalaje / Posa / Estilo / Укладка / ترتيب			
				Box / Karton / Plaats / Placer / Lugar / Il posto / Espaço / Место المكان			
				1	2		
A1	1	Side wall Seitenwand Zijwand	Paroi latérale Lateral de planchar La parete a fianco	Prancha lateral Боковая стенка الجار الجانبي	•		
A2	1	Side wall Seitenwand Zijwand	Paroi latérale Lateral de planchar La parete a fianco	Prancha lateral Боковая стенка الجار الجانبي	•		
B	1	Cover Deckel Kap	Capot Cubierta Cappuccio	Cobertura Колпак السقف			•
C	1	Base Basis Basis	Bas e Base Base	Base Цоколь قاعدة		•	
C1	2	Base Basis Basis	Bas e Base Base	Base Цоколь قاعدة		•	
D	1	Bottom Boden Bodem	Fond Fondo Fondo	Fundo Дно الجزء السفلي			•
E	1	Vertical middle panel Vertikale Mitte-panel Verticale gemiddelde	Vertical central Panel vertical medio Verticale media	Painel vertical medio Вертикальная средняя العمودي المتوسط		•	
F	1	Horizontal wall, right horizontale Wand, rechts Horizontaal rechts	Horizontal droite Horizontal derecha Parete orizzontale destra	Direita horizontal Горизонтальная средняя الأفقى اليمنى			•
G	2	Back panel Rückwand Achterpaneel	Panneau arrière El panel trasero Il pannello posteriore	Painel traseiro Задняя панель اللوحه الخلفية	•		
J	1	Back panel Rückwand Achterpaneel	Panneau arrière El panel trasero Il pannello posteriore	Painel traseiro Горизонтальная правая اللوحه الخلفية			•
L	1	Door Tür Deur	Porte Puerta La porta	Porta Дверца الباب		•	
L1	1	Door Tür Deur	Porte Puerta La porta	Porta Дверца الباب		•	
M	3	Shelf Regal Schap	Plateau Estante Ripiano	Estante Полка الجراف			•
N1	1	Drawer side wall, left / linke Schubladenseitenwand / Linder zijwand van de doos La paroi latérale gauche de la caisse / Pared de cajón lateral izquierda Fiancata sinistra del cassetto / A parede lateral esquerda da caixa Боковая стенка ящика левая / الجدار الجانبي اليسار للدرج					•
N2	1	The right side wall of the drawer / Die rechte Seitenwand der Schublade / De rechter zijkant van de lade / Côté droit tiroir / Pared lateral derecha del cajón / La parete destra a fianco del cassetto / Parede lateral da gaveta direita الجدار الجانبي الأيمن للدرج / الجدار الجانبي الأيمن للدرج					•
O	1	Stay bar Tragebalken Versterkingbar	Le barreau de renforcement Pieza de refuerzo Listello di rinforzo	Barra de reforço Брус усиления الشريط للتعزيز			•
P	1	Drawer rear wall Schubladenrückwand Lade achterpaneel	Le panneau arrière de la caisse Panel trasero del cajón Pannello posteriore del cassetto	Painel traseiro de caixa Задняя панель ящика الوحه الخلفية			•
Q	1	Box bottom Boden der Schublade Lade bodem	Base du tiroir Fondo del cajón Base del cassetto	Fundo da gaveta Дно ящика قاع الصندوق	•		
R	1	Box face Fassade der Schublade Ladegevel	Façade du tiroir La fachada del cajón Facciata del cassetto	A fachada da gaveta Фасад ящика واجهة الصندوق		•	
S	1	Rod for hangers Stange für Kleiderbügel Stang voor kleeuhangers	Tige pour cintres Barra para perchas Asta per grucce	Haste para cabides Штанга для вешалок قضيب الشماعات			•
U	1	Back panel Rückwand Achterpaneel	Panneau arrière El panel trasero Il pannello posteriore	Painel traseiro Задняя панель اللوحه الخلفية			•
V	1	Stiffening cleat Aussteifungsrippe Rib	Le contreventement Pieza de refuerzo Irrigidente	Enrijecedor Ребро жесткости الضلع للصلاة		•	
	1	Set of fittings Satz Beschläge Hang-en-sluitwerk	Kit d'accessoires Conjunto de los accesorios Il completo della forniture	Kit de ferragens Комплект фурнитуры زاوية معدنية			•

**001** 8 x   
 Drywall screw 7 x 50  
 Conformat Schraube 7 x 50  
 Conformaatschroef 7 x 50  
 Vis Conformat 7 x 50  
 Tornillo drywall 7 x 50  
 Vite Conformat 7 x 50  
 Винт-конфирмат 7 x 50  
 مسمار كونفيمات


**002** 36 x   
 Eccentric pin  
 Exzenterstift  
 Stengel van excentriek  
 Tige d'excentrique  
 El pasador excéntrico  
 La barra dell'eccentrico  
 Rosca soberba  
 Шток эксцентрика  
 محور قرص لا متمركز (إكسنتريك)


**003** 36 x   
 Eccentric  
 Exzenter  
 Excentriek  
 Excentrique  
 El excéntrico  
 L'eccentrico  
 Tambor  
 Эксцентрик  
 قرص لا متمركز (إكسنتريك)

**004** 44 x   
 Pin 10x30  
 Dübel 10x30  
 Treknaegel 10x30  
 Cheville en bois 10x30  
 Clavija 10x30  
 Spina di legno 10x30  
 Cavilha 10x30  
 Шкант 10 x 30  
 دسار 8 x 30


**005** 4 x   
 Handle  
 Griff  
 Handvat  
 Poignée  
 Manéjar  
 Maniglia  
 Puxador  
 Ручка  
 التعامل مع

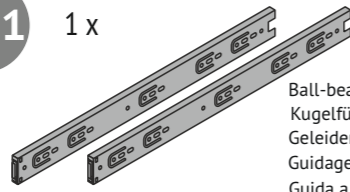
**006** 6 x   
 Bearing  
 Fuß  
 Druklager  
 Butée  
 Parada  
 Cuscinetto  
 Rolamento  
 Подпятник  
 تحمل


**007** 24 x   
 Screw M6 x 12  
 Holzschraube M6 x 12  
 Schroef M6 x 12  
 Vissez M6 x 12  
 El tornillo M6 x 12  
 La vite M6 x 12  
 Parafuso M6 x 12  
 Винт M6 x 12  
 قلاووظ M6 x 12


**008** 30 x   
 Screw 4 x 13  
 Holzschraube 4 x 13  
 Schroef 4x13  
 Vis 4 x 13  
 El tornillo 4 x 13  
 La vite 4 x 13  
 Parafuso 4 x 13  
 Шуруп 4 x 13  
 قلاووظ 4 x 13

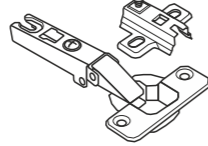
**009** 12 x   
 Rear wall mounting  
 Rückwandbefestigung  
 Achterwand montage  
 Fixateur de la paroi arrière  
 La lengüeta de la parte posterior de la pared  
 Il fissatore della parete posteriore  
 Fixador de parede traseira  
 Фиксатор задней стенки  
 مثبت الجدار الخلفي


**010** 12 x   
 Shelf support  
 Duplo-Bodenträger  
 Plank ondersteuning  
 Butée support étagère  
 El soporte de estante  
 Il supporto degli scaffali  
 Suporte de prateleira  
 Полкодержатель  
 مثبت الرف


**011** 1 x   
 Ball-bearing guide L=450  
 Kugelführung L=450  
 Geleiderail (kogellagers) L=450  
 Guidage à billes L = 450  
 Guida a sfera L=450  
 Guia de rolo L=450  
 Направляющая шариковая L=450  
 Diapositiva del cajón de rodamientos de bolas L=450  
 طول- قطين حديدي بالكرات 450

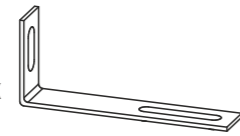
**012** 14 x   
 Conical shim  
 Konus Unterlegscheibe  
 Conische ring  
 Rondelle conique  
 Arandela cónica  
 Rondella conica  
 Arruela cónica  
 Шайба коническая  
 عسالة مخروطية


**013** 18 x   
 Nail  
 Nagel  
 Spijker  
 Le clou  
 El clavo  
 Chiodo  
 Prego  
 Гвоздь  
 مسمار

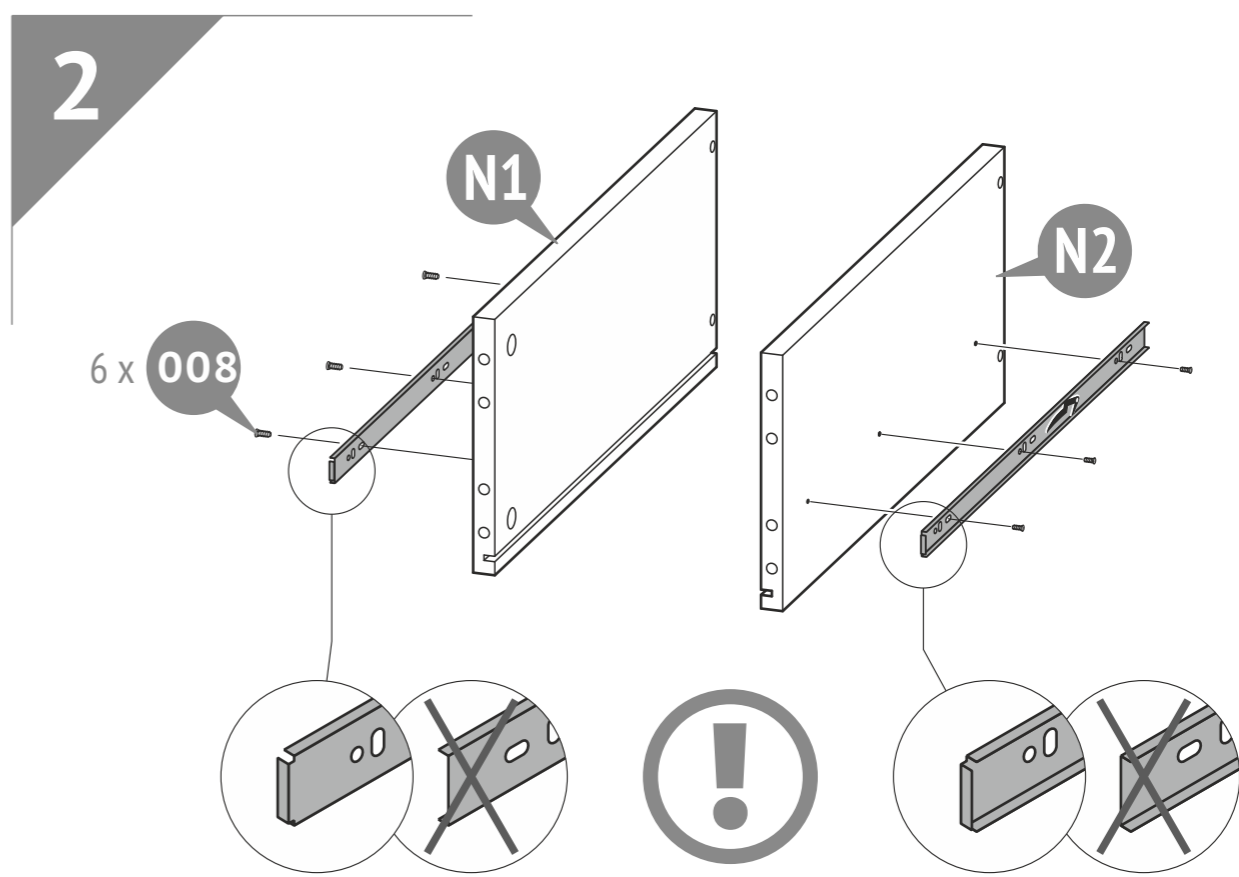
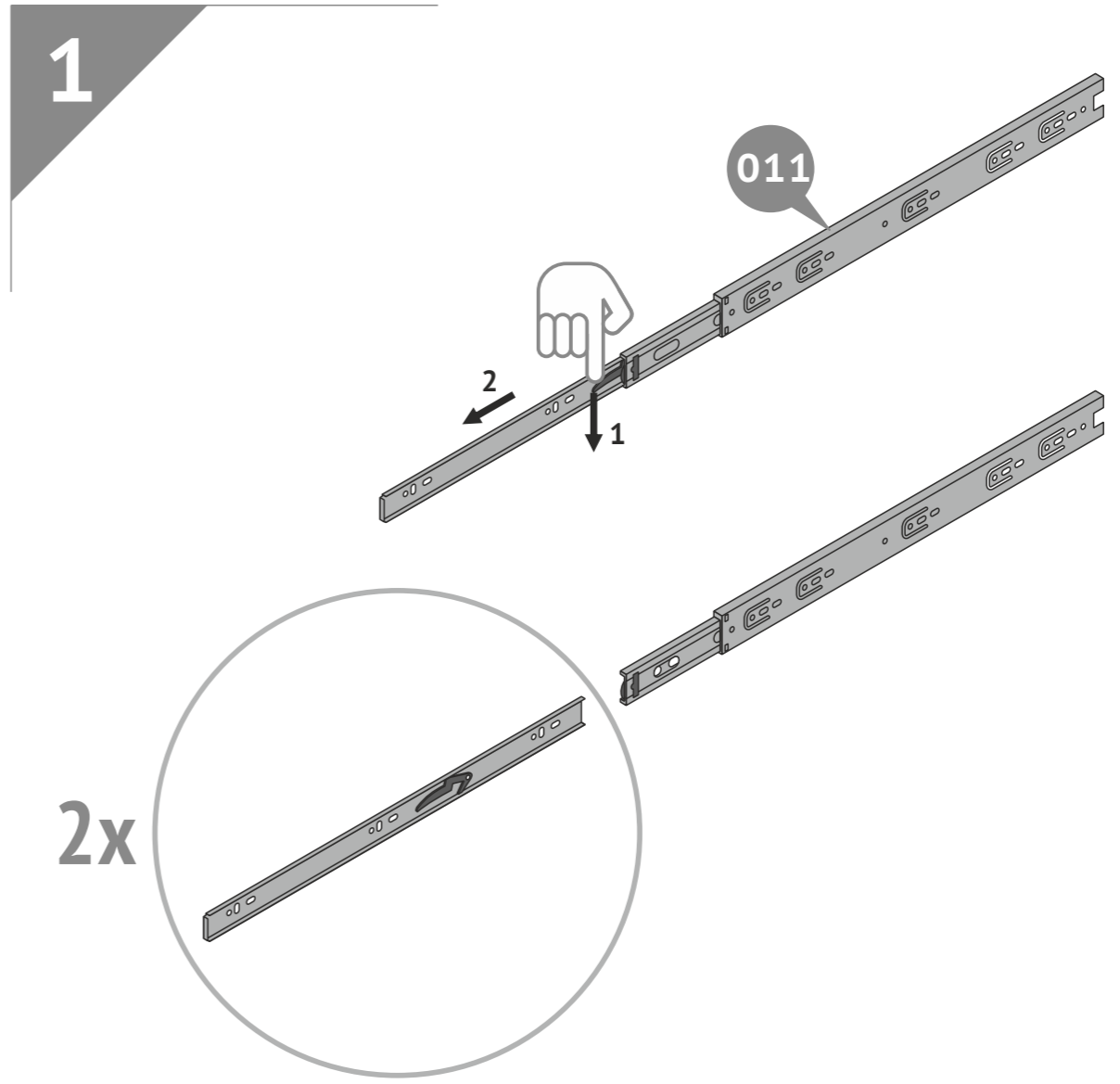
**014** 8 x   
 Hinge  
 Scharnier  
 Scharnier  
 Boucle  
 La bisagra  
 Il cardine  
 Dobradiça  
 Петля  
 المفصلي

**015** 2 x   
 Screw 4 x 30  
 Holzschraube 4 x 30  
 Schroef 4x30  
 Vis 4 x 30  
 El tornillo 4 x 30  
 La vite 4 x 30  
 Parafuso 4 x 30  
 Шуруп 4 x 30  
 قلاووظ 4 x 30

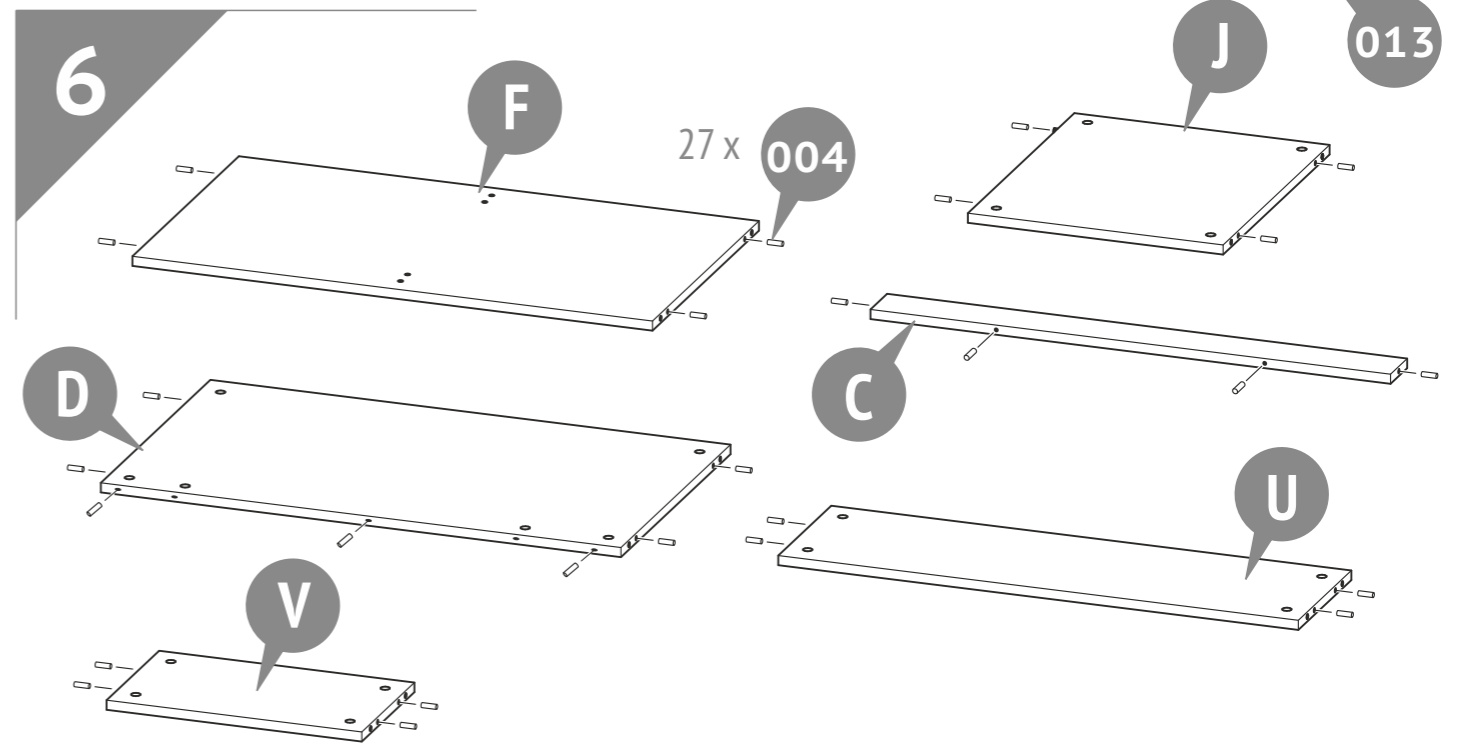
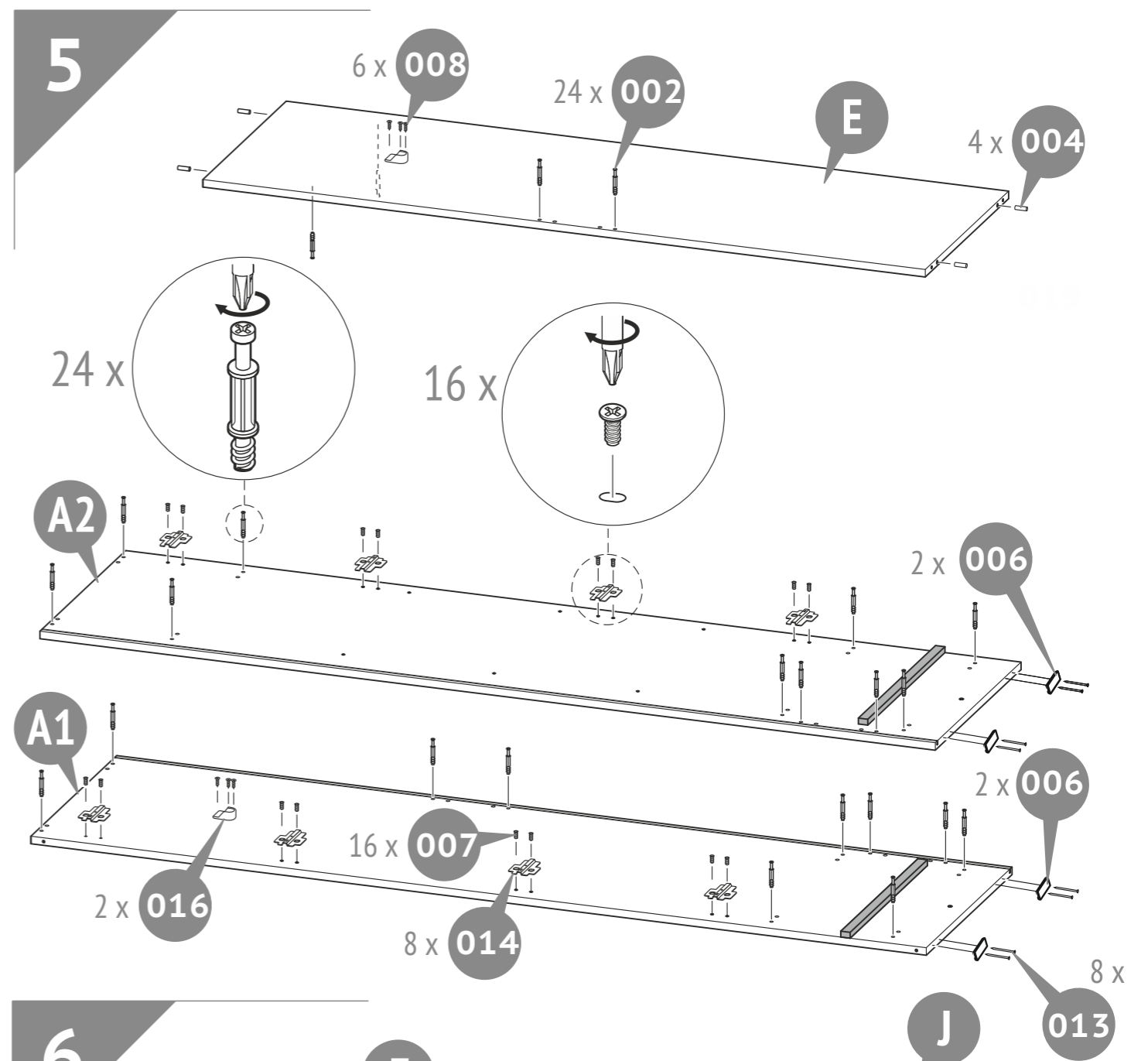
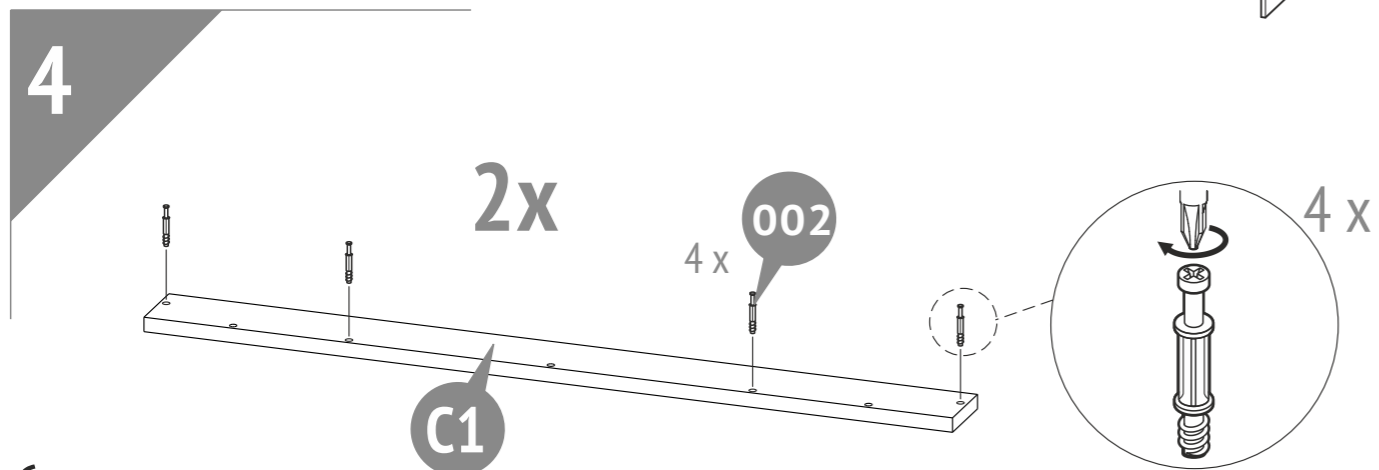
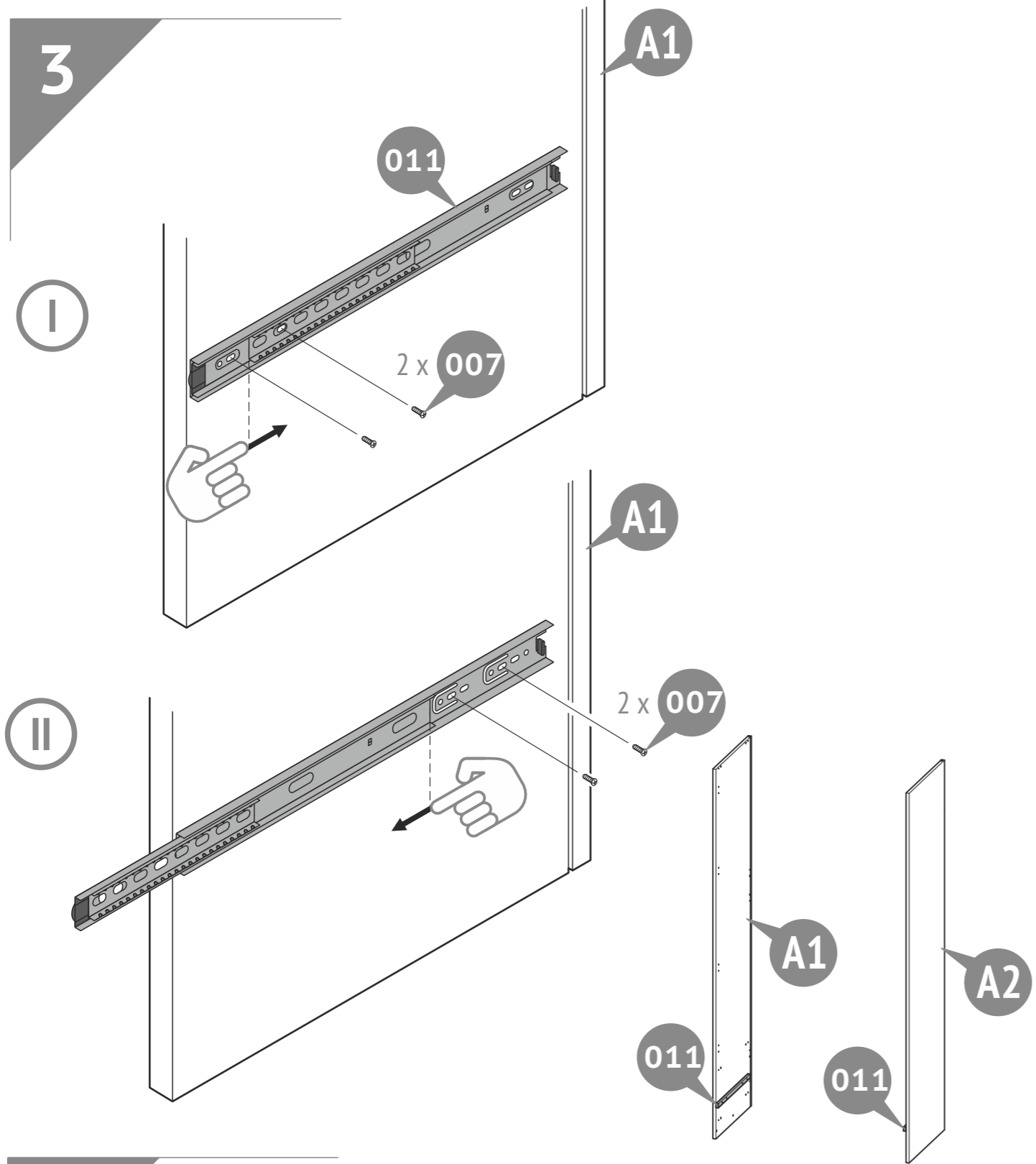
**016** 2 x   
 Bar holder  
 Stangehalter  
 Hengel houder  
 Le support de la tige  
 El soporte de la barra  
 Supporto asta  
 Suporte da barra  
 Штангодержатель  
 حامل قضيب

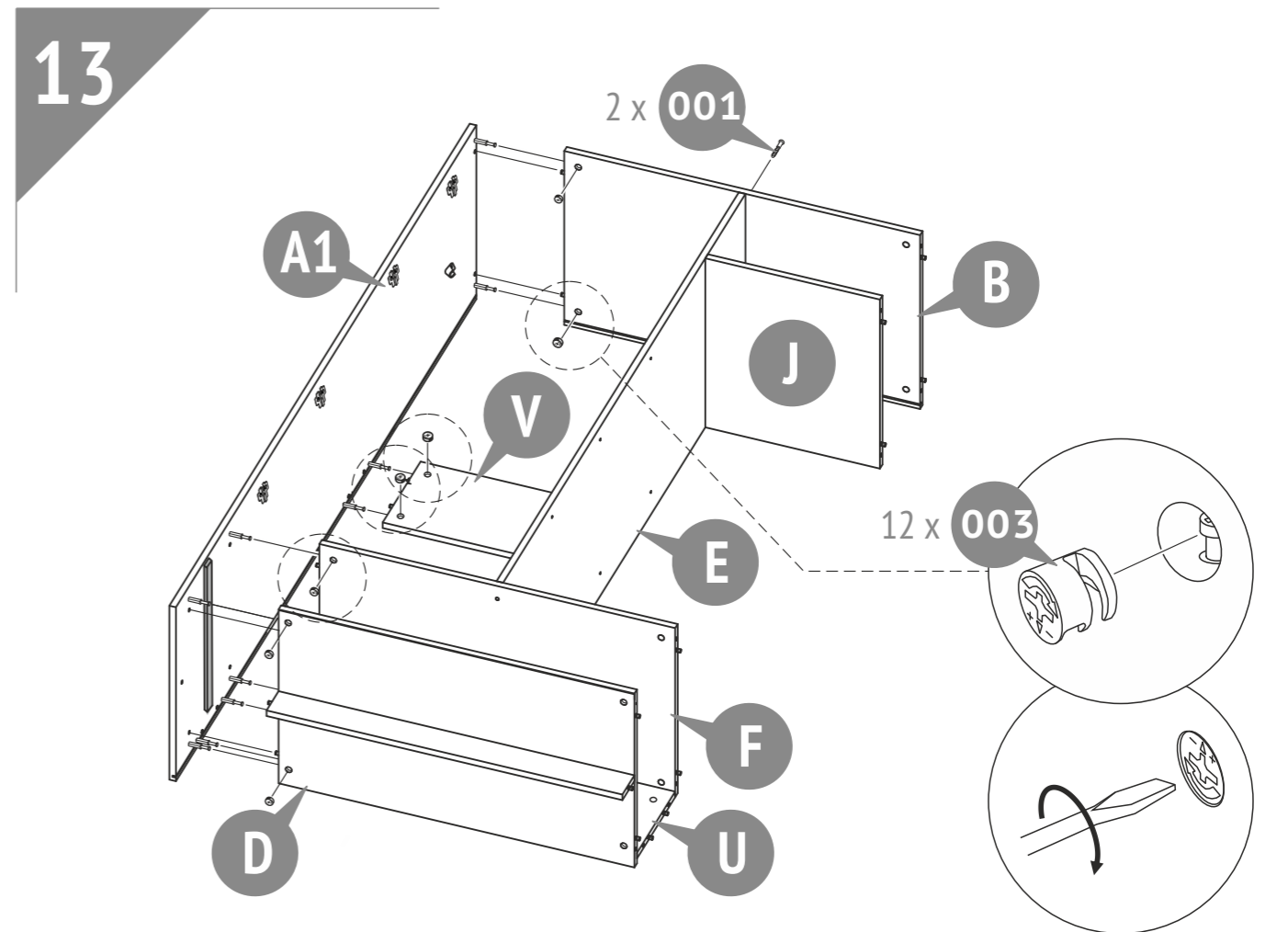
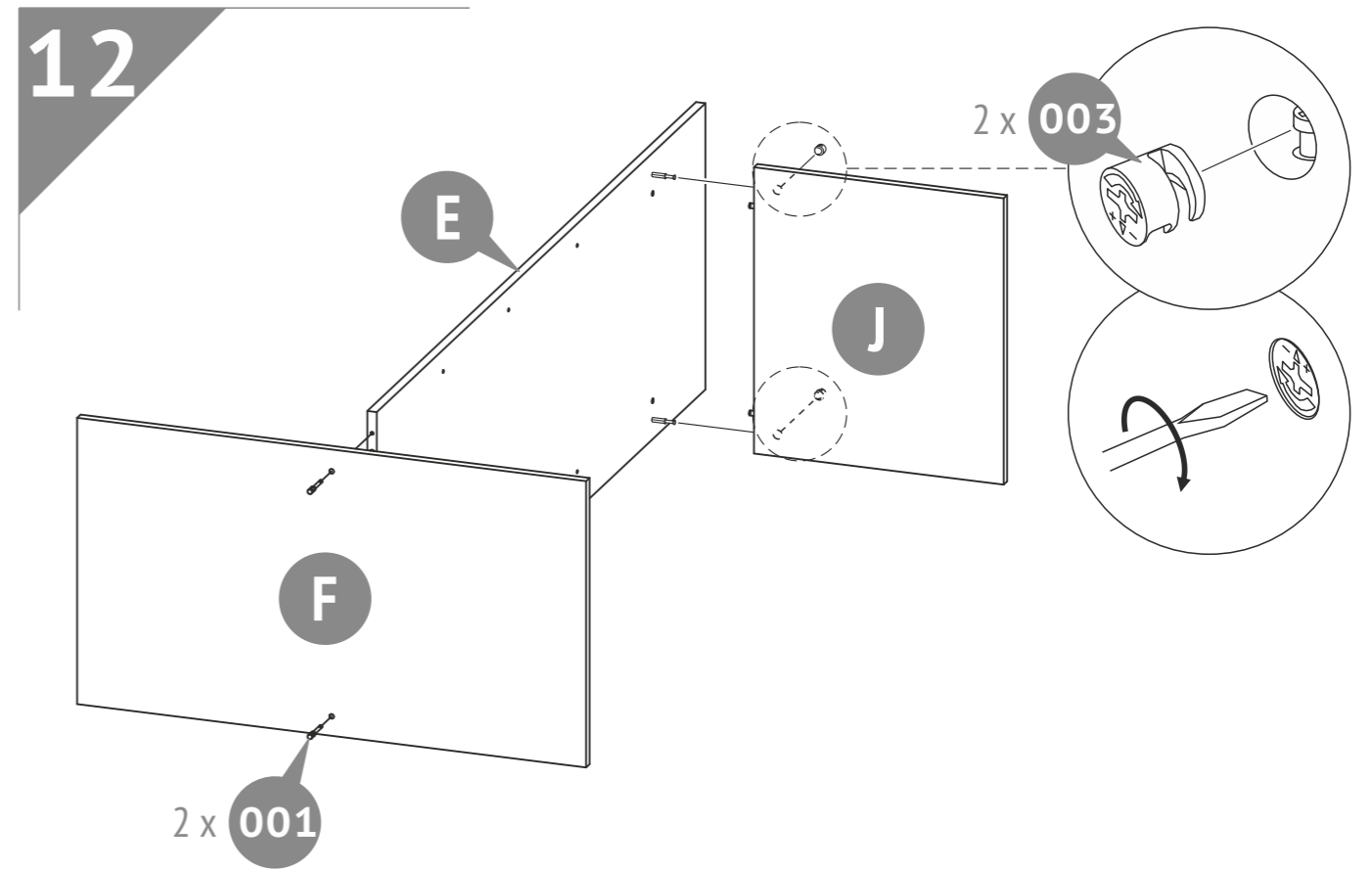
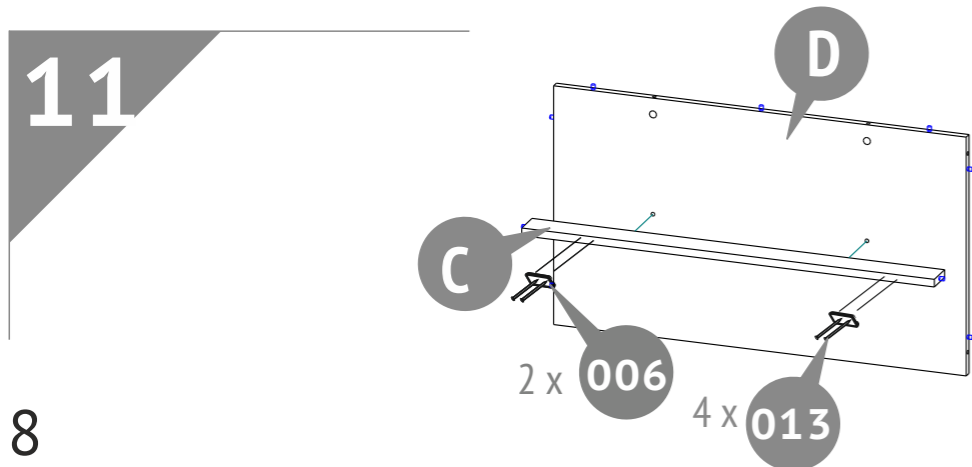
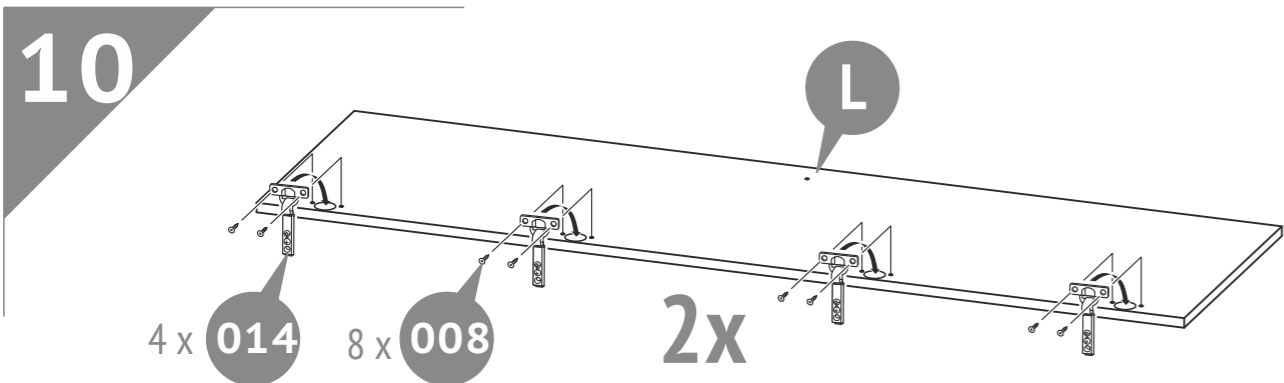
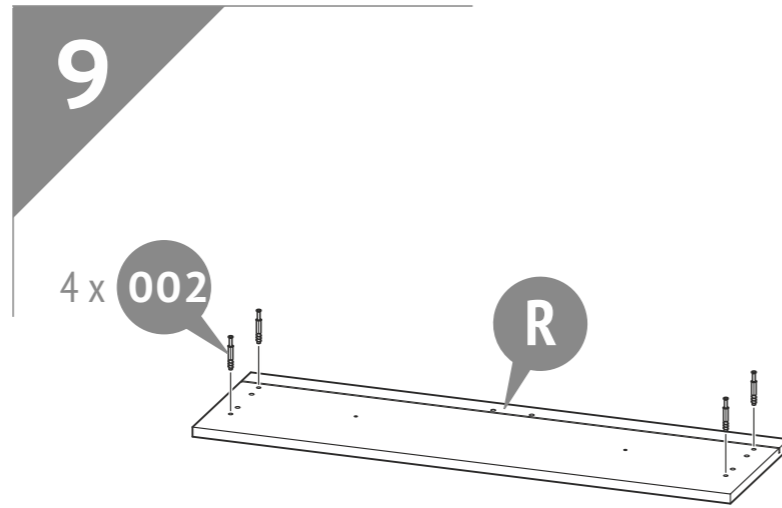
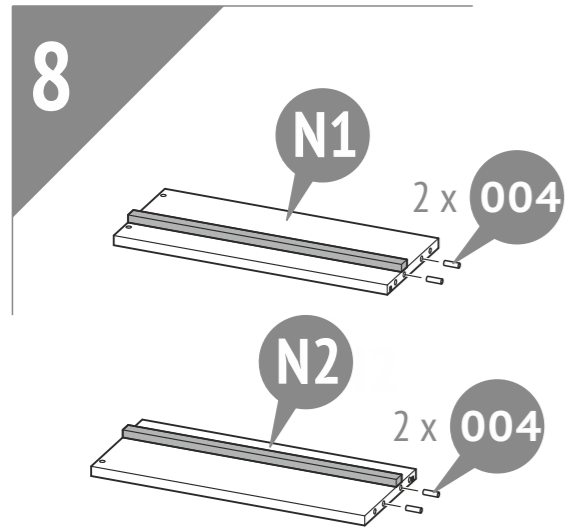
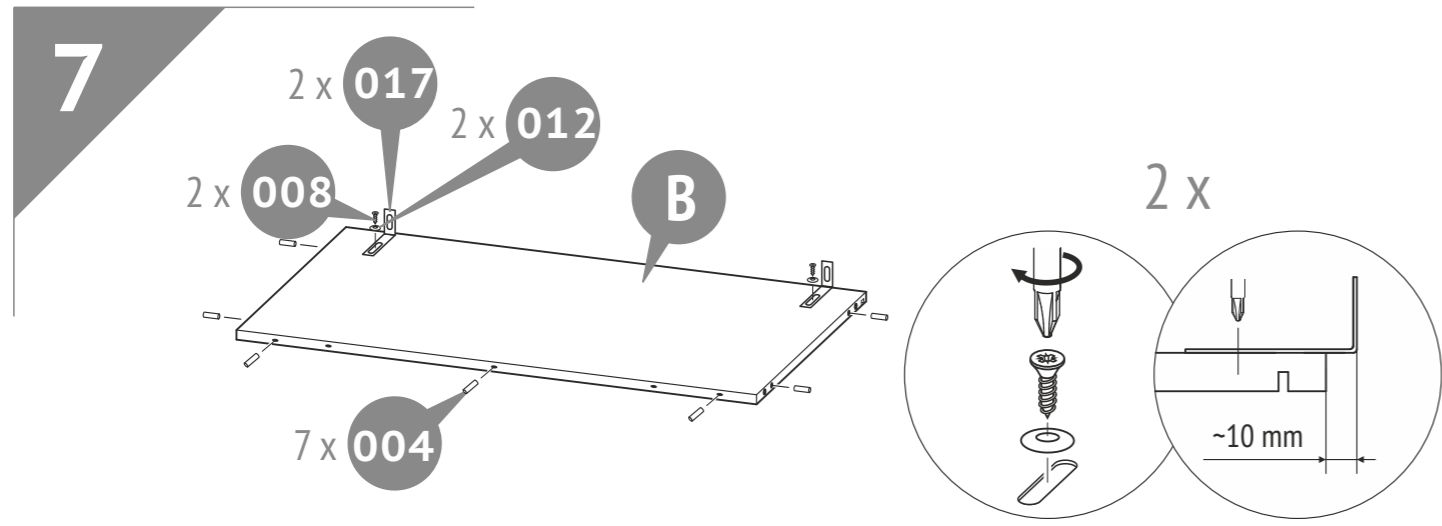
**017** 2 x   
 Fastening corner  
 Befestigungsecke  
 Bevestiginghoek  
 Equerre murale  
 Rincón para fijación  
 Angolo per il fissaggio  
 Canto para fixação  
 Уголок крепежный  
 الزاوية لتثبيت

**018** 12 x   
 Screw 3 x 20  
 Holzschraube 3 x 20  
 Schroef 3x20  
 Vis 3 x 20  
 El tornillo 2 x 20  
 La vite 3 x 20  
 Parafuso 3 x 20  
 Шуруп 3 x 20  
 قلاووظ 3 x 20

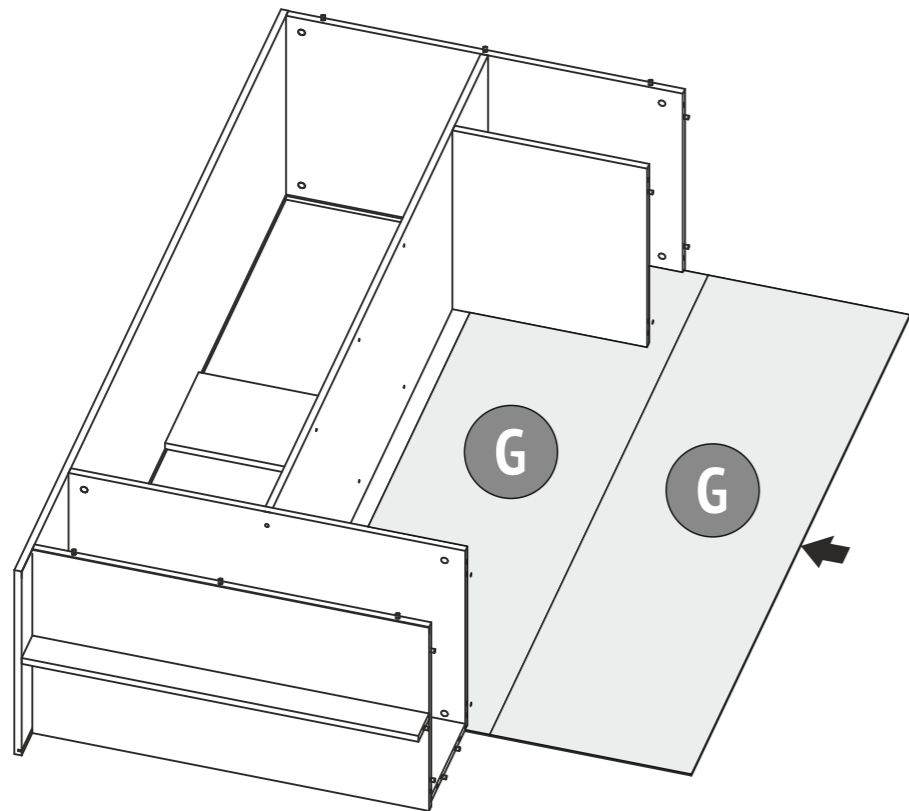


POLINI KIDS Fun Masha and the Bear

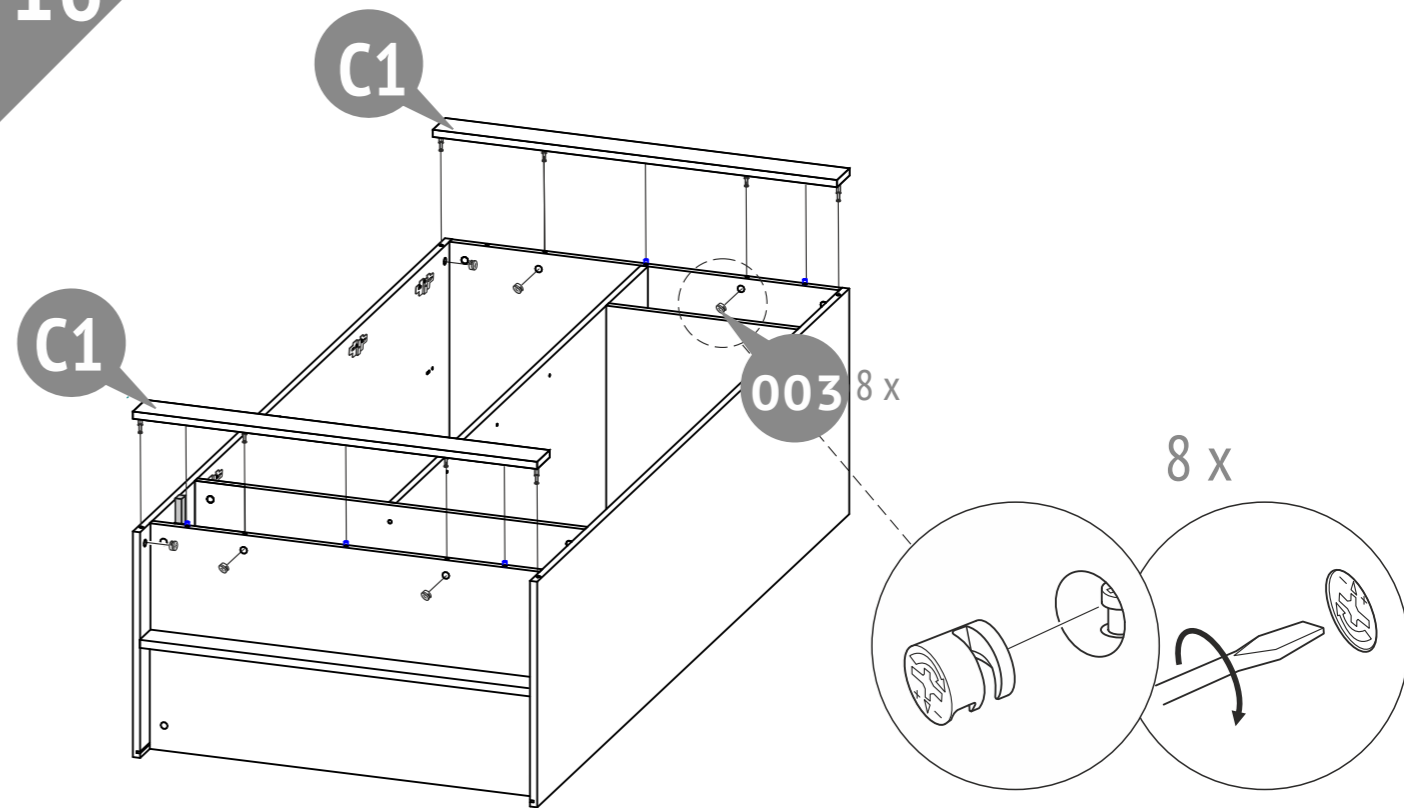




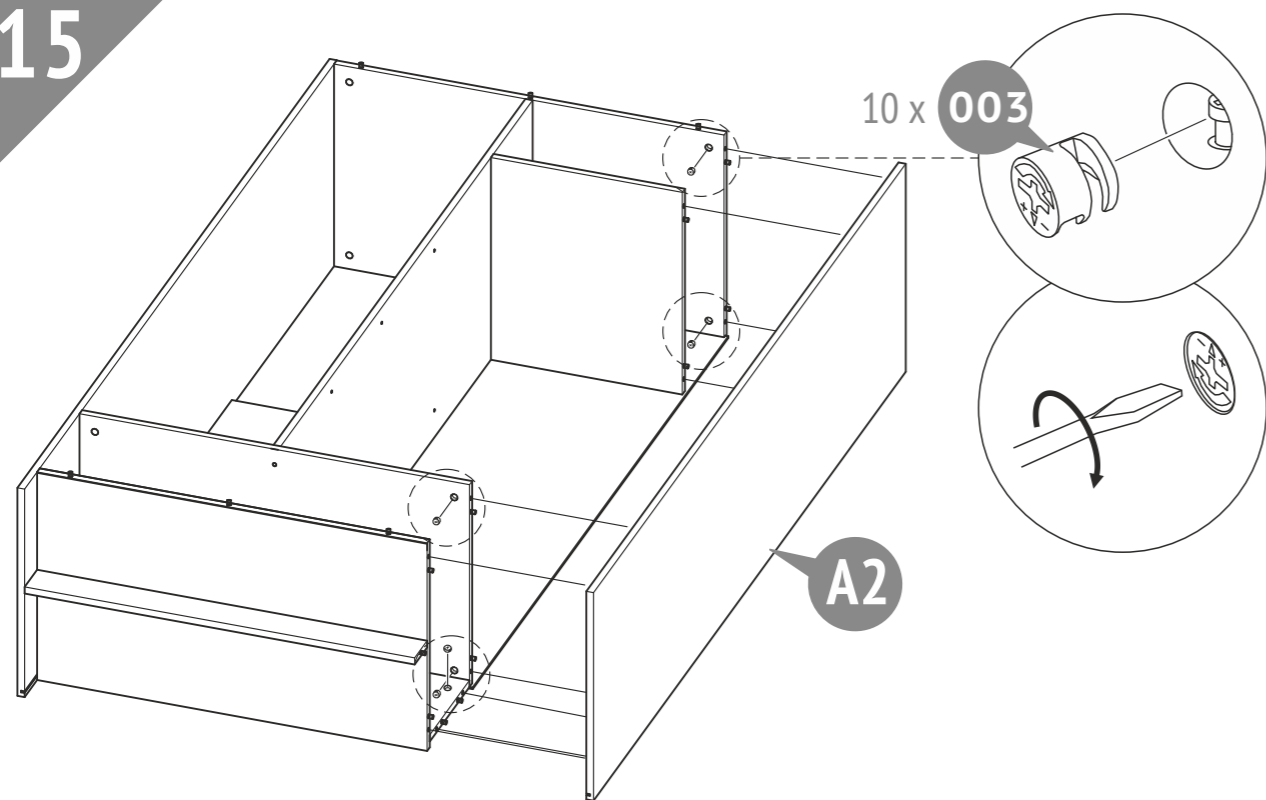
14



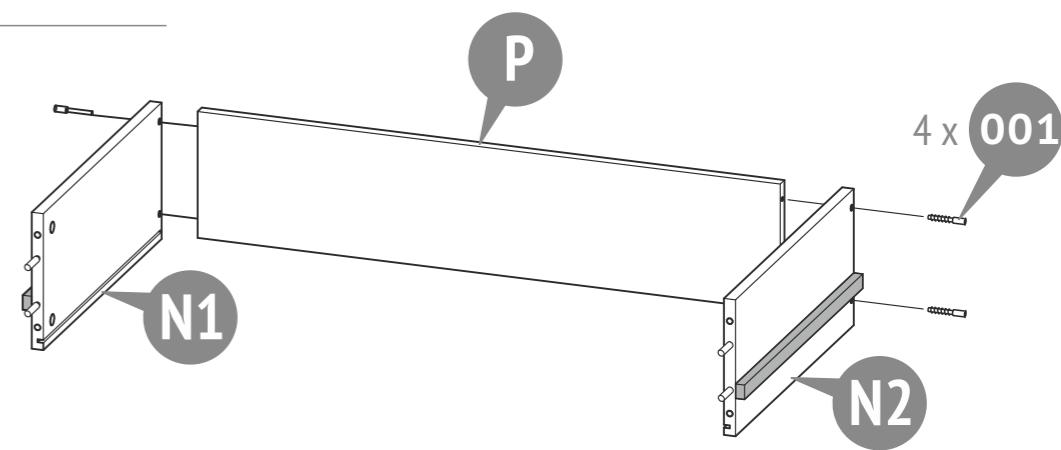
16



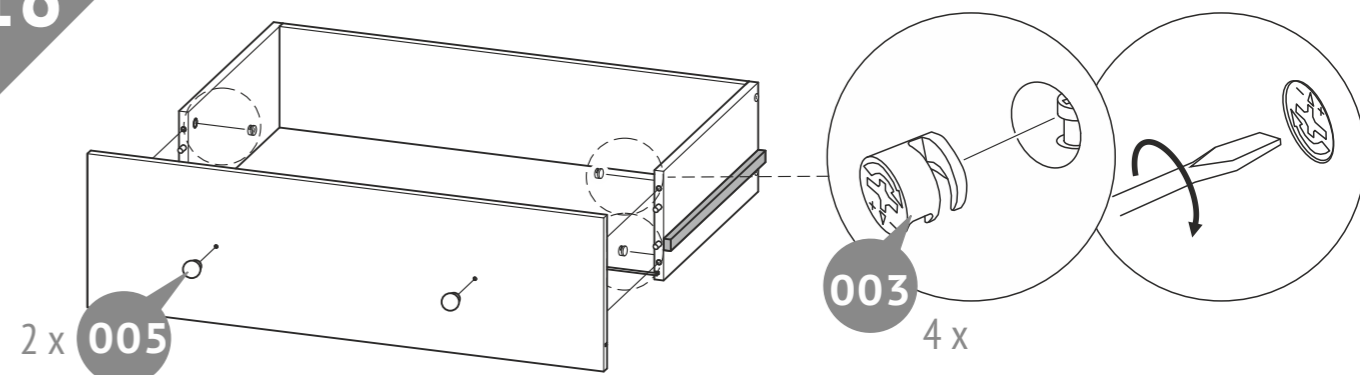
15



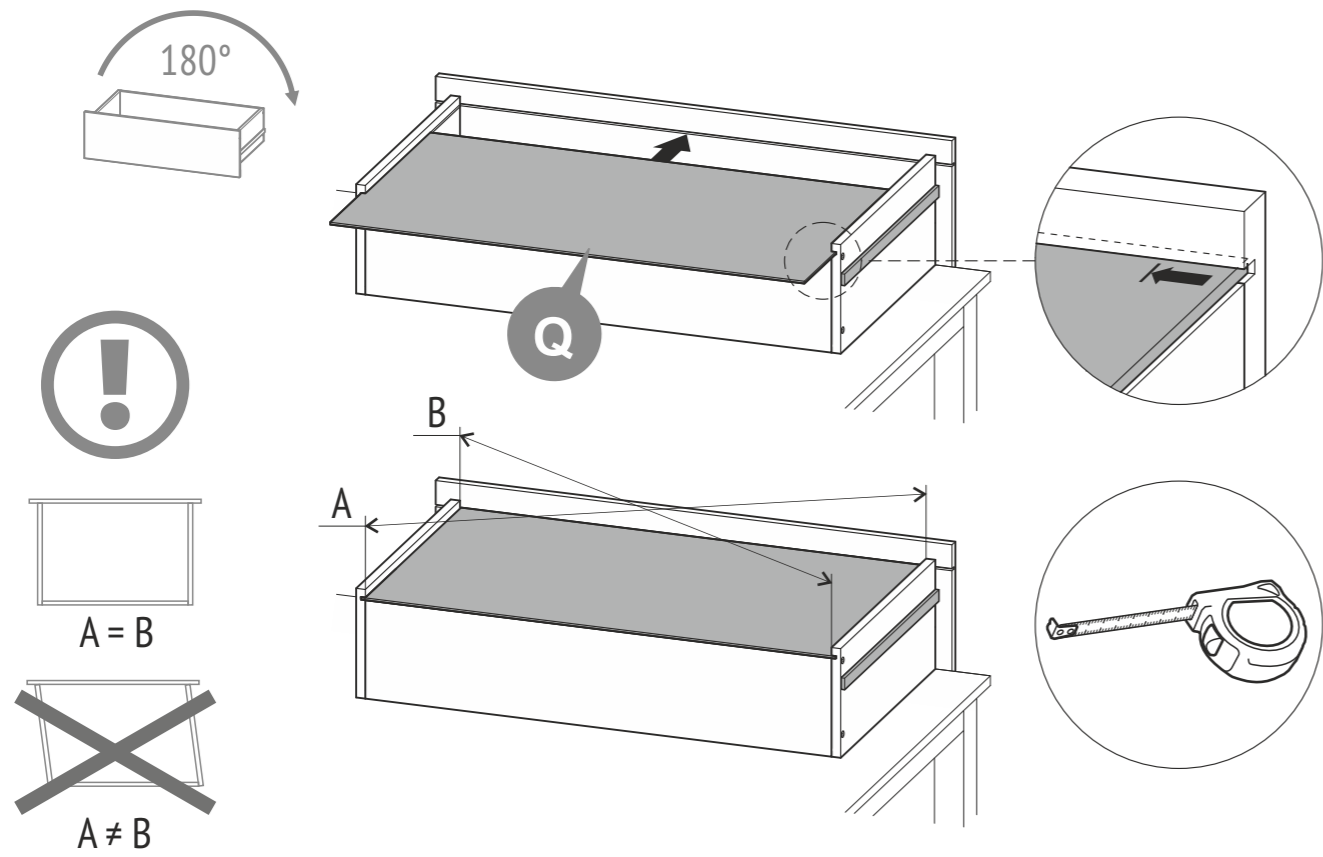
17



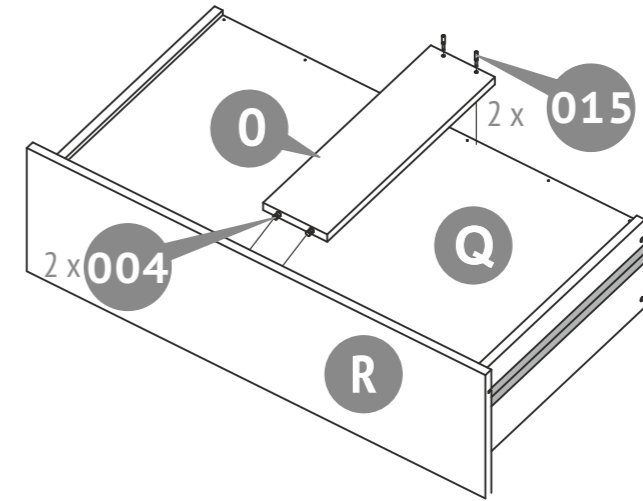
18



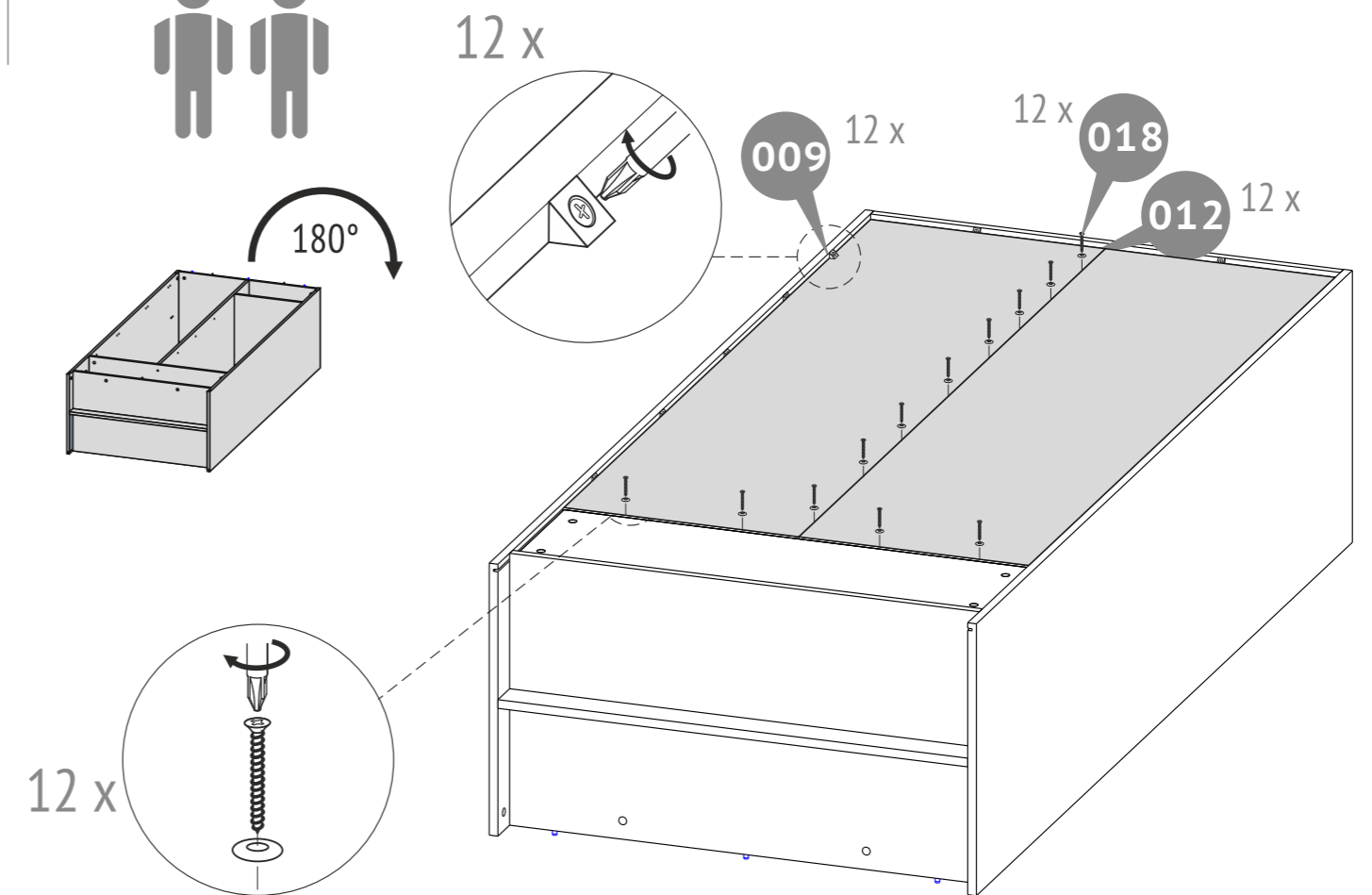
19



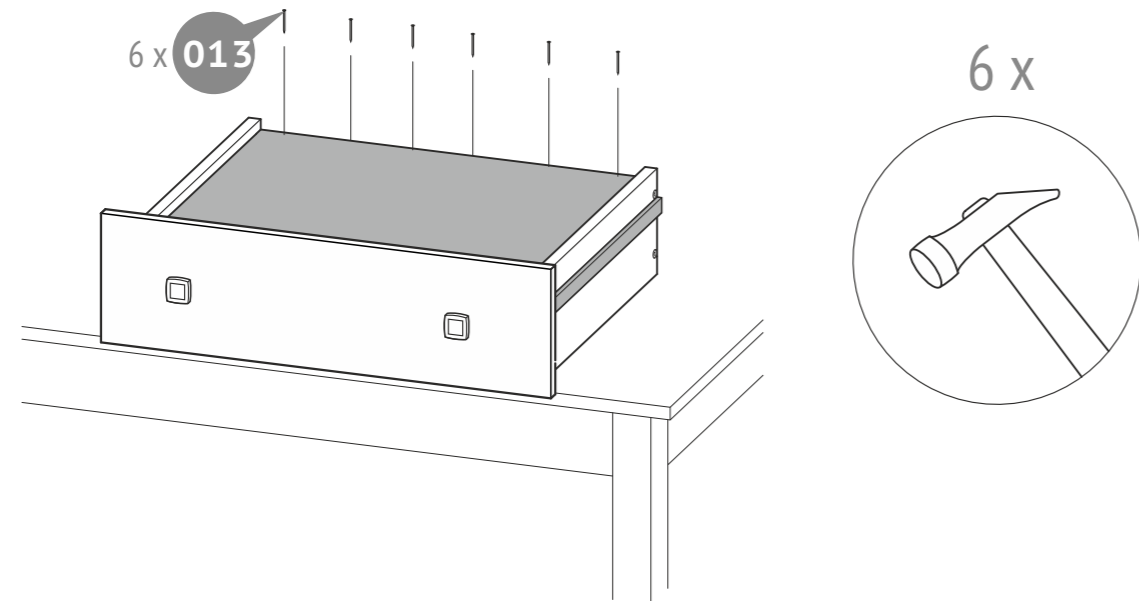
21



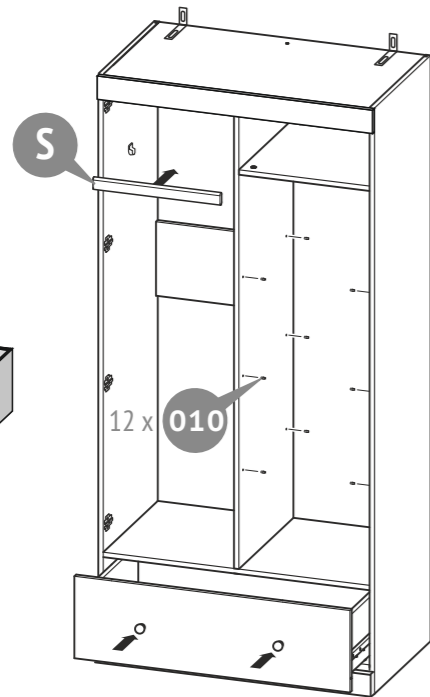
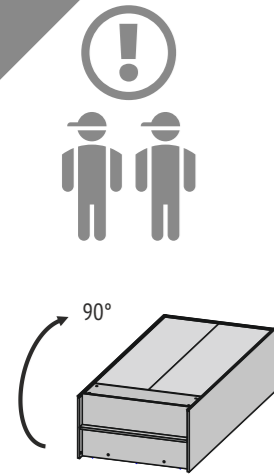
22



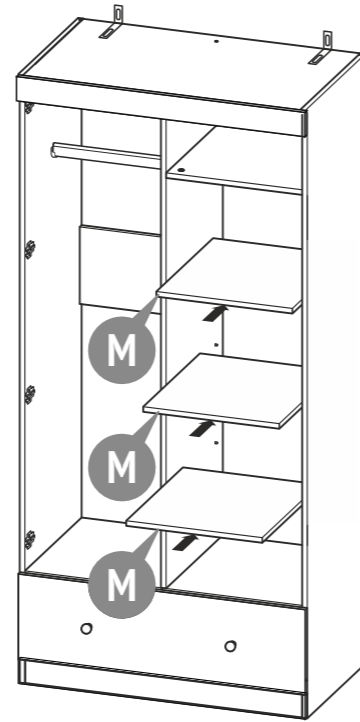
20



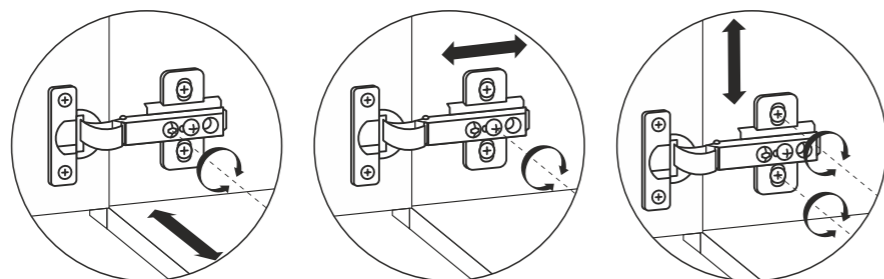
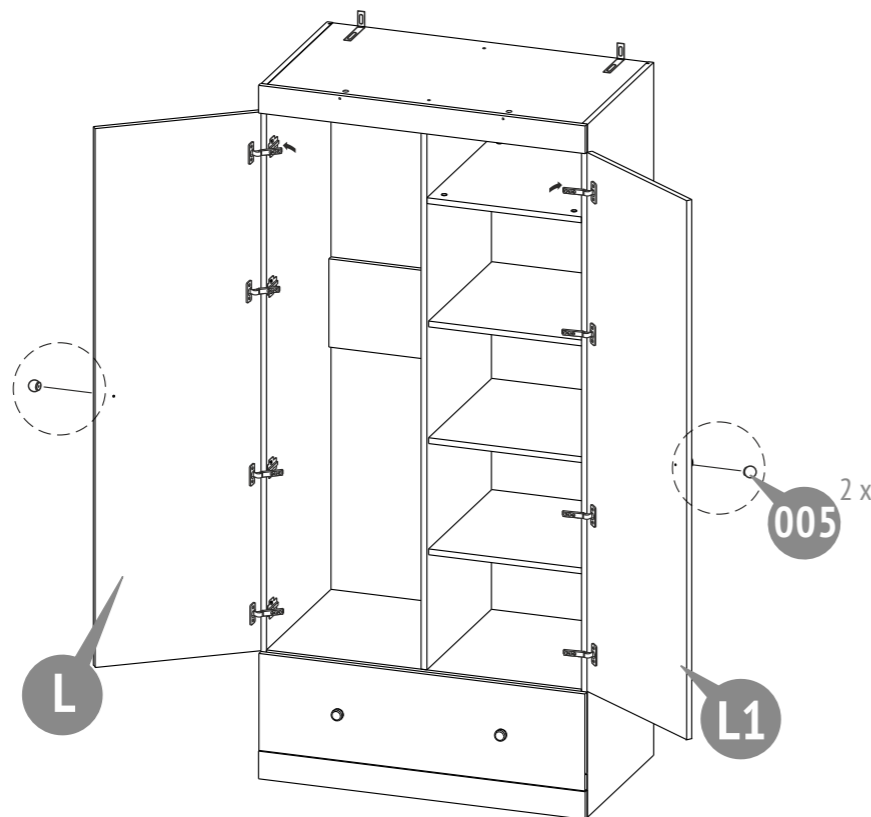
23



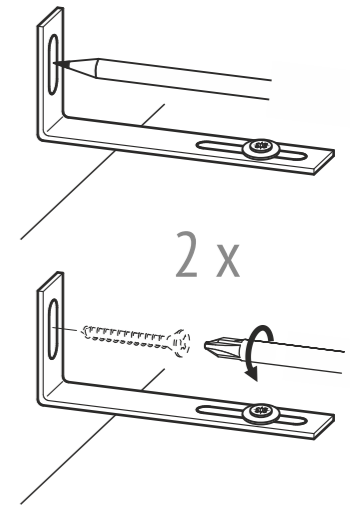
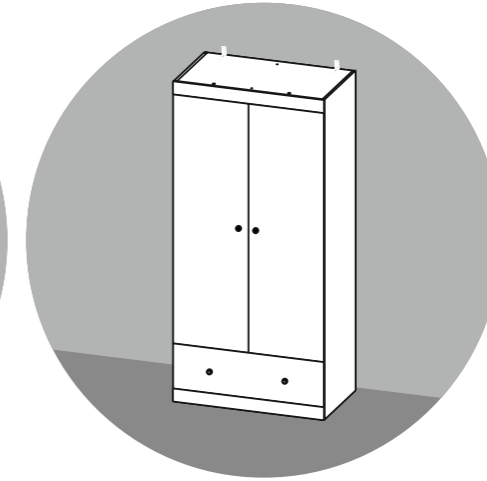
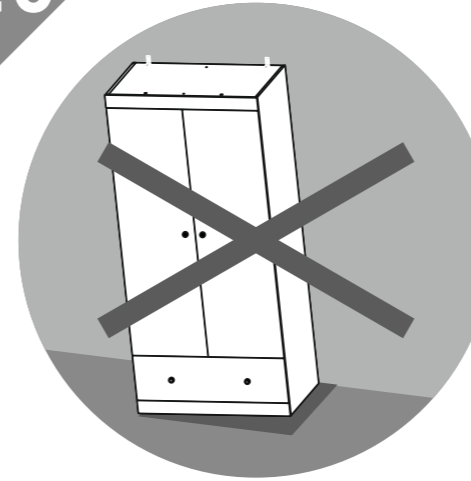
24



25



26



- EN**
- Do not use the product in an unsecured position.
  - To avoid overturning, the product must be attached to the wall.
  - The fasteners are not included, their choice is determined by the type of your wall.
  - To install the fixing elements, you may need additional equipment and tools not specified in this manual.



- DE**
- Verwenden Sie das Produkt nur, wenn es gegen Umkippen gesichert ist.
  - Um ein Umkippen zu vermeiden, empfehlen wir, es an der Wand zu befestigen.
  - Die Befestigungselemente werden nicht mitgeliefert. Die Art der benötigten Materialien wird durch die Beschaffenheit der Wand bestimmt.
  - Um zu fixieren, benötigen Sie ggf. zusätzliches Werkzeug, das nicht in der Anleitung aufgeführt wurde.

- NL**
- Het product moet in de ontgrendelde positie NIET gebruikt worden.
  - Om het kantelen te voorkomen moet het product aan de wand worden gehecht.
  - De bevestigingsmiddelen worden met het product niet meegeleverd; de keuze daarvan wordt door het type van uw muur bepaald.
  - Om de bevestigingsmiddelen te installeren kunnen aanvullende faciliteiten en gereedschappen nodig zijn die in deze handleiding niet worden vermeld.

- FR**
- Ne pas utiliser le produit sans la fixation murale.
  - Pour éviter tout basculement, il est nécessaire de fixer le produit au mur.
  - Les éléments de fixation ne sont pas fournis. Utiliser des vis et des chevilles adaptés à votre support mural.
  - Pour installer les éléments de fixation suivre les instructions de montage.

- ES**
- NO ES PERMITIDO el uso del producto en posición de desbloqueo.
  - Para evitar vuelcos, hace falta sujetar el producto a la pared.
  - Los elementos de sujeción no forman parte del suministro de producto, y su elección se determina por el tipo de la pared que Usted tiene.
  - La instalación de los elementos de sujeción puede requerir equipos y herramientas adicionales que no figuran en las instrucciones presentes.

- IT**
- È INAMMISSIBILE l'esercizio dell'articolo in posizione non fissata.
  - Per evitare il ribaltamento è necessario fissare il prodotto al muro.
  - Gli elementi di fissaggio non sono la parte della composizione della fornitura dell'articolo, la loro scelta dipende dal tipo della Sua parete.
  - Per installare gli elementi di fissaggio potrebbero essere necessari l'attrezzamento complementare e gli strumenti che non sono indicati nel manuale presente.

- P**
- A utilização do produto na posição de desbloqueio NÃO É PERMITIDA.
  - Para evitar o tombo, você precisa segurar o produto na parede.
  - Os elementos de sujeição não são fornecidos com o produto, a sua escolha é determinada pelo tipo de parede que você tem.
  - A instalação dos elementos de sujeição pode exigir equipamentos e ferramentas adicionais que não estão listados nas presentes instruções.

- RU**
- НЕ ДОПУСКАЕТСЯ эксплуатация изделия в незафиксированном положении.
  - Во избежание опрокидывания изделие необходимо прикрепить к стене.
  - Крепежные элементы не входят в комплект поставки изделия, их выбор определяется типом Вашей стены.
  - Для установки крепежных элементов может потребоваться дополнительное оборудование и инструменты, не указанные в данной инструкции.

- AE**
- لا يسمح باستخدام المنتج إن لم يكن مثبتاً.
  - يجب إرفاق المنتج بالجدار لتجنب الانقلاب.
  - لا تدخل عناصر التثبيت ضمن العبوة و يتم اختيار نوعها وفقاً لنوع الحائط لديكم.
  - من الممكن أن تحتاجوا إلى معدات أو آلات إضافية غير مذكورة في هذه التعليمات لتثبيت عناصر التثبيت.



**ES** **Requerimientos de seguridad, reglas de almacenamiento y operación**

1. Por favor, lea cuidadosamente los requerimientos de este manual.
2. Proteja el producto de golpes y daños mecánicos.
3. Para evitar lesiones, antes del uso, se asegura en la corrección y la fiabilidad del conjunto del producto según los requerimientos de este manual.
4. El producto debe almacenarse en espacios cerrados a una temperatura no menos de + 2 ° C y no por encima de +40°C y una humedad relativa de 45 a 70%.
5. Se recomienda limpiar el producto con un paño húmedo y luego secarlo con un paño suave y limpio.

**IT** **Le richieste della sicurezza, le regole della conservazione e l'esplorazione**

1. Legga attentamente le indicazioni del manuale presente.
2. Premunisca il prodotto dai colpi e le rotture meccaniche.
3. Per escludere i traumi prima di cominciare ad usare il prodotto guardi se il prodotto sia messo ed installato correttamente e sicuramente secondo le esigenze del manuale presente.
4. Il prodotto deve essere conservato negli spazi chiusi alla temperatura non meno di +2°C e non superiore a +40°C e l'umidità relative dell'aria da 45 a 70%.
5. Si raccomanda di pulire il prodotto con la stoffa umida e poi con la stoffa secca e pulita.

**P** **Requisitos de segurança e regras de conservação e utilização**

1. Familiarize-se com as especificações deste manual de instruções.
2. Proteja o produto de impactos e danos mecânicos.
3. Para evitar lesões, antes de utilizar o produto, verifique a respectiva exactidão e fiabilidade de acordo com os requisitos deste manual.
4. O produto deve ser armazenado em local fechado a uma temperatura abaixo de +2°C e não acima de +40°C e humidade relativa do ar de 45 a 70%.
5. Recomenda-se a limpeza do produto com um pano húmido e, de seguida, com um pano macio e limpo.

**RU** **Требования по технике безопасности, правила хранения и эксплуатации**

1. Внимательно ознакомьтесь с требованиями настоящего руководства по эксплуатации.
2. Оберегайте изделие от ударов и механических повреждений.
3. Для исключения травмирования, перед началом эксплуатации убедитесь в правильности и надежности сборки изделия в соответствии с требованиями настоящего руководства.
4. Изделие должно храниться в крытых помещениях при температуре не ниже +2°C и не выше +40 °C относительной влажности воздуха от 45 до 70%.
5. Изделие рекомендуется протирать влажной тканью и затем насухо мягкой чистой тканью.

**ES** **La garantía del fabricante**

1. El fabricante garantiza que el producto cumple con los requerimientos de los documentos normativos con sujeción a las reglas del almacenamiento, transporte, operación y montaje.
2. La vida de servicio del product no es limitada.
3. El período de garantía del producto - 24 meses.
4. Durante el periodo de garantía, cualquier defecto se elimina de forma gratuita. Si Usted descubre un defecto, por favor, notifica al fabricante inmediatamente. El fabricante debe decidir por sí mismo, si es necesario a reparar el producto o suministrar las piezas de recambio.
5. Uso comercial o industrial de este producto es prohibido. Violación de la regla conduce a una reducción en el periodo de garantía.
6. La garantía cubre solo los materiales o defecto de fabricación. Las piezas desgastadas o dañadas por el uso incorrecto, el uso de la fuerza o intervención que se llevó a cabo sin consulta previa con nuestro departamento de servicio no está cubierto por la garantía.
7. Por favor, mantenga el embalaje original durante el periodo de la garantía, para que en caso de devolución sea posible asegurar el transporte del producto. ¡No envíe el producto al departamento de servicio sin embalaje!

**IT** **La garanzia del produttore**

1. La fabbrica produttore garantisce la conformità del prodotto alle esigenze dei documenti normativi a condizioni che il consumatore segua le regole della conservazione, la trasporto, l'esplorazione e l'installazione.
2. La durata del prodotto non è limitato.
3. Il periodo della garanzia dell'esplorazione del prodotto è 24 mesi.
4. Durante il period della garanzia tutti i difetti vengono eliminate gratis. Nel caso se abbia trovato un difetto bisogna comunicarne subito al produttore. La decisione della questione della riparazione o del consegna del pezzo di ricambio è alla responsabilità del produttore.
5. Il prodotto non conviene per l'usanza commerciale o industriale. La trasgressione provoca la riduzione del periodo della garanzia.
6. La garanzia tocca soltanto il materiale o il difetto della produzione. L'amortizzazione dei dettagli oppure le rotture causate dell'usanza incorretta, l'usare di troppa forza o l'esplorazione incorretta senza la consulenza primaria con il nostro dipartimento di servizio, non vengono coperte dal servizio della garanzia.
7. Per favore, conserva l'imballaggio originale durante tutto il periodo della garanzia per avere la possibilità di trasportare il prodotto al modo sicuro nel caso del rimborso. Non mandi il prodotto al dipartimento di servizio senza l'imballaggio!

**P** **Garantia do fabricante**

1. A empresa/fabricante garante que o produto se encontra em conformidade com os requisitos dos documentos normativos sobre a condição de que o consumidor respeita as regras de armazenamento, transporte, utilização e montagem.
2. A vida útil do produto não é limitado.
3. O período de garantia do produto é de 24 meses.
4. Durante o período de garantia, os defeitos são solucionados gratuitamente. Assim que o defeito for detectado, o consumidor deve informar imediatamente o fabricante. A decisão sobre a reparação do produto ou fornecimento de peças sobressalentes fica a critério do fabricante.
5. Este produto não é indicado para uso comercial ou industrial. A violação desta regra conduz a um corte no período de garantia.
6. A garantia cobre apenas o material ou os defeitos de fabrico. Não estão cobertas pela garantia as peças com sinais de desgaste ou danificação causados pelo uso incorrecto, uso de força ou outras intervenções ocorridas sem consulta prévia do nosso serviço de assistência.
7. Conserve a embalagem original durante o período de garantia para que, em caso de devolução, tenha a possibilidade de usufruir do transporte seguro de mercadorias. Não envie o produto para o serviço pós-venda sem a embalagem!

**RU** **Гарантия изготовителя**

1. Предприятие-изготовитель гарантирует соответствие изделия требованиям нормативных документов при условии соблюдения потребителем правил хранения, транспортирования, эксплуатации и сборки.
2. Срок службы изделия неограничен.
3. Гарантийный срок эксплуатации изделия - 24 месяца.
4. В течение гарантийного срока любые дефекты устраняются бесплатно. При обнаружении дефекта Вам необходимо немедленно сообщить об этом производителю. Решение вопроса о ремонте изделия или поставки запасной части остается на усмотрение производителя.
5. Данный продукт не подходит для коммерческого или промышленного использования. Нарушение приводит к сокращению срока гарантии.
6. Гарантия распространяется только на материал или производственный брак. Износ деталей или повреждение, вызванные неправильным использованием, применением силы или вмешательством, которые имели место без предварительной консультации с нашим сервисным отделом, не покрываются гарантийным обслуживанием.
7. Пожалуйста, сохраните оригинальную упаковку на протяжении действия гарантийного срока, чтобы в случае возврата иметь возможность безопасной транспортировки товара. Не отправляйте товар в сервисный отдел без упаковки!

**ES** **Certificado de recepción**

El producto # \_\_\_\_\_ es fabricado y recibido según los requerimientos obligatorios de las normas, la documentación técnica actual y es declarado apto para la explotación.

El representante de DCT

\_\_\_\_\_

Fecha de fabricación \_\_\_\_\_

Empacador \_\_\_\_\_

**IT** **Il certificato dell'accettazione**

Il prodotto # \_\_\_\_\_ è prodotto ed accettato secondo le esigenze degli standard in vigore, la documentazione tecnica valida ed è nominato buono per l'esplorazione.

Il rappresentante dell'OTK (il comitato del controllo)

\_\_\_\_\_

La data della produzione \_\_\_\_\_

L'imballatore \_\_\_\_\_

**El fabricante reserva el derecho de realizar cambios técnicos menores que no están reflejados en este manual.**

**Il produttore ha il diritto di fare i piccoli cambi tecnici non descritti nel manuale presente.**

La reparación, el reemplazo de piezas y componentes del producto, durante el período de garantía, se realiza en la dirección:

**Polini GmbH**  
**Dieselstraße 2, 40721 Hilden, Deutschland**  
**tel.: +49 800 7245184, e-mail: [info@polini-group.de](mailto:info@polini-group.de)**

Fecha de venta \_\_\_\_\_

El estampo de la organización de comercio

\_\_\_\_\_

La riparazione, il ricambio dei pezzi e dettagli del prodotto durante il periodo della garanzia si fa all'indirizzo:

**Polini GmbH**  
**Dieselstraße 2, 40721 Hilden, Deutschland**  
**tel.: +49 800 7245184, e-mail: [info@polini-group.de](mailto:info@polini-group.de)**

La data della vendita \_\_\_\_\_

La stampa dell'organizzazione venditore

\_\_\_\_\_

**P** **Certificado de aceitação**

Produto # \_\_\_\_\_ fabricado e promulgado de acordo com os requisitos padrão obrigatórios em vigor e está em conformidade com a documentação de suporte e apto para ser utilizado.

O representante do departamento de controlo de qualidade

\_\_\_\_\_

Data de fabrico \_\_\_\_\_

Embalador \_\_\_\_\_

**O fabricante reserva-se ao direito de efectuar pequenas alterações técnicas não mencionadas neste manual.**

**RU** **Свидетельство о приемке**

Изделие № \_\_\_\_\_ изготовлено и принято в соответствии с обязательными требованиями стандартов, действующей технической документацией и признано годным для эксплуатации.

Представитель ОТК

\_\_\_\_\_

Дата изготовления \_\_\_\_\_

Упаковщик \_\_\_\_\_

**Изготовитель оставляет за собой право на внесение незначительных технических изменений, не отраженных в данном руководстве.**

A reparação, substituição de peças e componentes do produto durante o período de garantia é feita no seguinte endereço:

**Polini GmbH**  
**Dieselstraße 2, 40721 Hilden, Deutschland**  
**tel.: +49 800 7245184, e-mail: [info@polini-group.de](mailto:info@polini-group.de)**

Data da venda \_\_\_\_\_

Carimbo de venda da organização

\_\_\_\_\_

Ремонт, замена деталей и узлов изделия в период гарантийного срока производится по адресу:  
**427430, г. Воткинск, ул. Речная 2**  
**СЛУЖБА СЕРВИСА**  
**тел. +7 34145 43625, e-mail: [servicevpk@topol.ru](mailto:servicevpk@topol.ru)**

Дата продажи \_\_\_\_\_

Штамп торгующей организации

\_\_\_\_\_

**EN Requirements for security, storage, and use**

1. Please read carefully the requirements of this manual.
2. Protect the item from shocks and mechanical damage.
3. To avoid injury, ensure the correct and secure assembly in accordance with the requirements of this manual before the first use of the product.
4. The product should be stored indoors at a temperature not less than +2°C and not above +40°C and relative humidity of 45% to 70%.
5. The product is recommended to be cleaned with a damp cloth and then dried with a soft clean cloth.

**DE Anforderungen an die Sicherheit, Lagerung und Verwendung**

1. Lesen Sie bitte die Anforderungen dieser Anleitung sorgfältig durch.
2. Schützen Sie den Artikel vor Schlägen und mechanischer Beschädigung.
3. Zur Vermeidung von Verletzungen stellen Sie vor dem ersten Gebrauch sicher, dass das Bett gemäß den Montageanweisungen richtig und sicher zusammengebaut wurde.
4. Das Produkt sollte im Innenbereich bei einer Temperatur von nicht weniger als +2°C und nicht über +40°C und relativen Luftfeuchtigkeit von 45 bis 70% gelagert werden.
5. Zur Reinigung wird empfohlen, das Produkt mit einem feuchten Tuch abzuwischen und dann mit einem weichen Tuch nachzutrocknen.

**NL Veiligheidseisen, opslag- en de exploitatie-regels**

1. Lees aandachtig de voorschriften van deze handleiding.
2. Houd het product tegen schokken en mechanische schade.
3. Om de schade op te heffen, voor het gebruiken controleer de juistheid en betrouwbaarheid van het productassemblage in overeenstemming met deze handleiding.
4. Het product moet worden opgeslagen in gesloten ruimtes bij een temperatuur niet lager dan + 2°C en niet boven +40°C en een relatieve vochtigheid van 45 tot 70%.
5. Het product wordt aanbevolen te vegen met een vochtige doek en daarna met een zachte schone doek te drogen.

**FR Les exigences de sécurité, des règles de stockage et de fonctionnement**

- Exigences de sécurité, et règle de stockage et de fonctionnement.
1. Lire attentivement les exigences de ce manuel.
  2. Protéger le produit de tout choc et dommage mécanique.
  3. Pour éviter tout risque de blessure, veiller à ce que le produit soit bien utilisé selon les exigences de ce manuel.
  4. Le produit doit être entreposé dans une pièce tempérée, minimum +2°C et pas plus de +40°C, humidité maximum comprise entre 45 à 70°.
  5. Conseils d'entretien: nettoyer à l'aide d'une éponge ou d'un chiffon humide.

**EN Warranty from the manufacturer**

1. The manufacturer guarantees the conformity of product to the requirements of normative documents under condition of the observance of rules of storage, transportation, operation and assembly.
2. The lifetime is not limited.
3. The warranty period is 24 months.
4. During the warranty period any defects are eliminated free of charge. If a defect is found, you should immediately inform the manufacturer. The decision to repair or supply a spare part is at the discretion of the manufacturer.
5. This product is not suitable for commercial or industrial use. Violation of terms of use results in the reduction of the warranty period.
6. The warranty covers only materials or manufacturing defects. Spare parts' deterioration or damage which may occur as a result of incorrect exploitation, use of force or intervention which took place without prior consultation with our service Department, are not covered by warranty.
7. Please keep the original packaging during the warranty period to ensure safe transportation of the product in case of return. Do not send the item to our service department without packaging!

**DE Garantie des Herstellers**

1. Der Hersteller garantiert, dass der Artikel den Anforderungen der Europäischen Norm entspricht, unter Einhaltung von dem Benutzer die Bedingungen für Lagerung, Transport, Gebrauch und Montage.
2. Lebensdauer des Produkts ist nicht beschränkt.
3. Die Garantiezeit beträgt 24 Monate.
4. Während der Garantiezeit werden eventuelle Mängel kostenlos beseitigt. Der Hersteller wird die Garantie durch Ersatzteilversand oder Reparatur erfüllen.
5. Dieses Gerät ist nicht für eine kommerzielle oder gewerbliche Nutzung geeignet. Eine Zuwiderhandlung hat eine Garantieverkürzung zur Folge.
6. Bei Verschleißteilen oder Beschädigungen, die durch unsachgemäßen Gebrauch, Gewalt oder technische Veränderungen entstanden sind und ohne Rücksprache mit unserer Serviceabteilung vorgenommen wurden, erlischt der Garantieanspruch.
7. Bitte bewahren Sie, falls möglich, die Originalverpackung für die Dauer der Garantiezeit auf, um im Falle einer Retoure die Ware ausreichend zu schützen und senden Sie keine Ware unfrei zur Service Abteilung ein!

**NL Fabrieksgarantie**

1. De fabrikant garandeert dat het product aan de eisen van de normatieve documenten voldoet, onderworpen aan de regels van de opslag, transportatie, onderhoud en montage.
2. Het leven is niet beperkt.
3. De garantieperiode van het product is 24 maanden.
4. Gedurende de garantieperiode worden eventuele gebreken kosteloos genlimeerd. Als u een defect vindt, informeer de fabrikant erover onmiddellijk. De kwestie om het product te repareren of onderdelen te leveren is de keuze van de fabrikant.
5. Dit product is niet geschikt voor commercieel of industrieel gebruik. Overtreding leidt tot vermindering van de garantieperiode.
6. De garantie geldt alleen voor materiaal- of fabricagefout. Slijtage of schade veroorzaakt door onjuist gebruik, gebruik van geweld of de interventie die plaatsvond zonder voorconsultatie met onze service-afdeling zijn niet onder de garantie.
7. Bewaar de originele verpakking gedurende de garantieperiode zodat u in geval van terugkeer de goederen veilig vervoeren kunt. Het product zonder verpakking moet naar de service-afdeling niet verzonden zijn!

**FR La garantie du fabricant**

1. Le fabricant garantit que le produit est conforme aux exigences des documents normatifs, sous réserve des règles de l'entreposage, le transport, l'entretien et l'assemblage par le consommateur.
2. La durée de vie du produit n'est pas limité.
3. La période de garantie du produit est 24 mois.
4. Au cours de la période de garantie, les défauts sont éliminés gratuitement. Si elle est défectueuse, vous devez immédiatement aviser le fabricant. La question de la réparation du produit ou la fourniture de pièces de rechange reste à la discrétion du fabricant. Si vous découvrez un défaut, vous devez immédiatement aviser le fabricant. La question de la réparation du produit ou la livraison une pièce de rechange à la discrétion du fabricant.
5. Ce produit ne convient pas pour un usage commercial ou industriel. Violation conduit à une réduction de la période de garantie.
6. La garantie couvre uniquement le matériel ou les défauts de fabrication. Les pièces d'usure ou les dommages causés par une mauvaise utilisation, l'utilisation de la force ou de l'intervention sans consultation préalable avec notre département de service ne sont pas couverts par la garantie.
7. S'il vous plaît gardez l'emballage d'origine pendant la période de garantie, en cas de retour d'être capable de transporté des marchandises en toute sécurité. Ne pas envoyer des marchandises au service sans emballage!

**EN Acceptance certificate**

The product # \_\_\_\_\_ is made and accepted in accordance with obligatory requirements of standards, current technical documentation and is acknowledged to fit for service.

The technical control representative

\_\_\_\_\_

Manufacture date \_\_\_\_\_

Packer \_\_\_\_\_

**DE Bescheinigung über die Annahme**

Das Produkt # \_\_\_\_\_ wurde in Übereinstimmung mit obligatorischen Anforderungen der geltender technischen Dokumentation hergestellt und angenommen und wurde als gebrauchstauglich erklärt.

Der Vertreter der Abteilung für technische Kontrolle Herstellungsdatum Verpacker

\_\_\_\_\_

Herstellungsdatum \_\_\_\_\_

Verpacker \_\_\_\_\_

The manufacturer reserves the right to make minor technical changes not reflected in this guide.

Der Hersteller behält sich das Recht vor, geringe technische Änderungen vorzunehmen, die in dieser Anleitung nicht dargestellt wurden.

Repair, replacement of parts and components of the goods during the warranty period are made at the following address:

**Polini GmbH**  
Dieselstraße 2, 40721 Hilden, Deutschland  
tel.: +49 800 7245184, e-mail: [info@polini-group.de](mailto:info@polini-group.de)

Sale date \_\_\_\_\_

Stamp of the selling company

\_\_\_\_\_

Reparatur, Ersatz von Teilen und Komponenten der Ware, während der Garantiezeit erfolgt unter der Adresse:

**Polini GmbH**  
Dieselstraße 2, 40721 Hilden, Deutschland  
tel.: +49 800 7245184, e-mail: [info@polini-group.de](mailto:info@polini-group.de)

Verkaufsdatum \_\_\_\_\_

Stempel der Verkaufsorganisation

\_\_\_\_\_

**NL Certificaat van aanvaarding**

Het product # \_\_\_\_\_ is vervaardigd en aanvaard in overeenstemming met de dwingende eisen van de normen, de huidige technische documentatie en voor de dienst geschikt bevonden zijn.

De vertegenwoordiger van de dienst van technische controle

\_\_\_\_\_

Fabricagedatum \_\_\_\_\_

Verpacker \_\_\_\_\_

Wij behouden ons het recht voor om kleine technische wijzigingen te maken die in deze handleiding niet kunnen gevonden zijn.

**FR Certificat d'acceptation**

Le produit # \_\_\_\_\_ est fabriqué et accepté en conformité avec les exigences obligatoires des normes, la documentation technique actuelle et jugé apte pour le service.

Représentant du Contrôle qualité

\_\_\_\_\_

Date de fabrication \_\_\_\_\_

Emballer \_\_\_\_\_

Le fabricant réserve le droit d'apporter des modifications techniques mineures qui ne sont pas reflétés dans ce manuel.

Het adres voor reparatie, vervanging van onderdelen en componenten producten in de periode van garantie:

**Polini GmbH**  
Dieselstraße 2, 40721 Hilden, Deutschland  
tel.: +49 800 7245184, e-mail: [info@polini-group.de](mailto:info@polini-group.de)

Verkoopdatum \_\_\_\_\_

Stempel van de handelsorganisatie

\_\_\_\_\_

Réparation, le remplacement des pièces et composants du produit au cours de la période de garantie à l'adresse:

**Polini GmbH**  
Dieselstraße 2, 40721 Hilden, Deutschland  
tel.: +49 800 7245184, e-mail: [info@polini-group.de](mailto:info@polini-group.de)

Date de vente \_\_\_\_\_

L'étampe de l'organisation commerciale

\_\_\_\_\_