

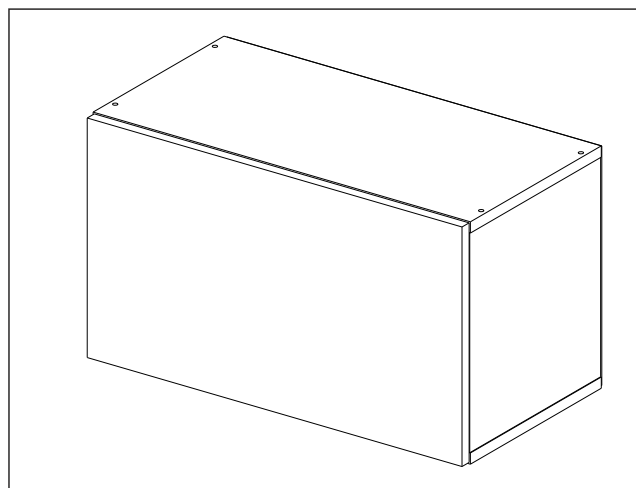
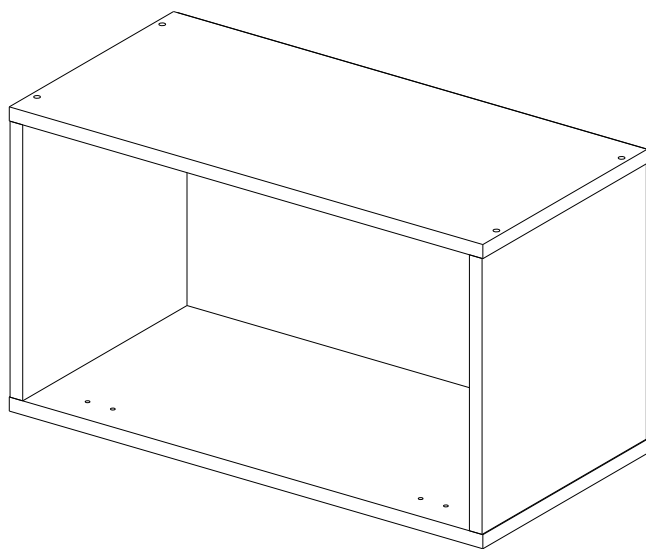
ООО «МФР» мебельная фабрика «Горизонт»

Паспорт изделия

Инструкция по сборке и эксплуатации мебели

Газовка 50, 60, 80

500/600/800 x 345 x 298



		Ширина шкафа, мм	500	600	800		
Наименование		Цвет детали	Размер, мм	Размер, мм	Размер, мм	Кол-во, шт.	№
Упаковка Корпус газовка	Фурнитура					1	
	Бок	Белый	313x294	313x294	313x294	2	1
	Крыша	Белый	500x294	600x294	800x294	2	2

Упаковка № 3 не входит в комплект и докупается отдельно.

Упаковка Фасад	Створка	см на упак	341x496	341x596	341x796	1	5
	ХДФ	Белый	341x496	341x596	341x796	1	4
	Ручка	-	-	-	-	1	-

Сборку рекомендуется производить с помощью специалиста, так как неправильная сборка может привести к нежелательным последствиям. Инструкция даст вам необходимые рекомендации по сборке, порядка которых просим вас придерживаться. Перед сборкой внимательно ознакомьтесь с инструкцией, проверьте комплектность фурнитуры и разберите ее по назначению.

Перед сборкой определить место установки набора, вскрыть пакеты и согласно схеме сборки прикрепить необходимую фурнитуру по наклейкам и отверстиям. После этого можно приступать к сборке согласно схеме.

Евровинт 6,3*10,5 (креп. винт)  4 шт.	Шуруп 4*16  50/60 - 10 шт. 80 - 15 шт.	Стяжка секционная  1 шт.	Гвозди 2*20  20 шт.	Кронштейн газовый  50/60 - 1 шт. 80 - 2 шт.	Еврошуруп 7*50мм  8 шт.	Ручка 1 шт.
Заглушка под евровинт  8 шт.	Шуруп 4*25  8 шт.	Дюбель с шурупом  2 шт.	Ключ под шестигранник  1 шт.	Петля накладная  2 шт.	Ответная планка петли  2 шт.	Навес плоский регул.  2 шт.

*Внимание!

Кухня «Принцесса», «Камелия» - ручка FS 186 096 прованс

Кухня «Ева» - ручка К17 (графит/белый)

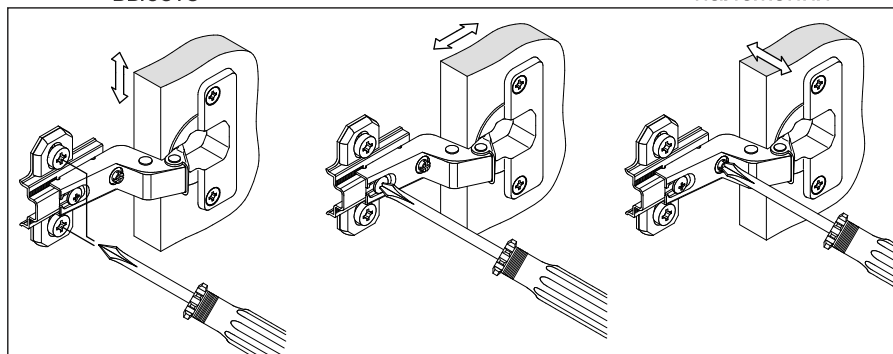
Кухня «Европа», «Люкс», «Лофт», «Полонез» - С36 белая

Регулирование зазоров и положения дверей с петлями

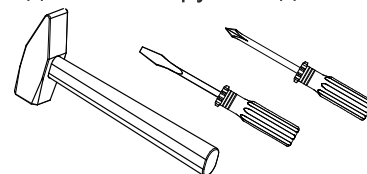
Регулирование по высоте

Регулирование глубины

Регулирование наложения



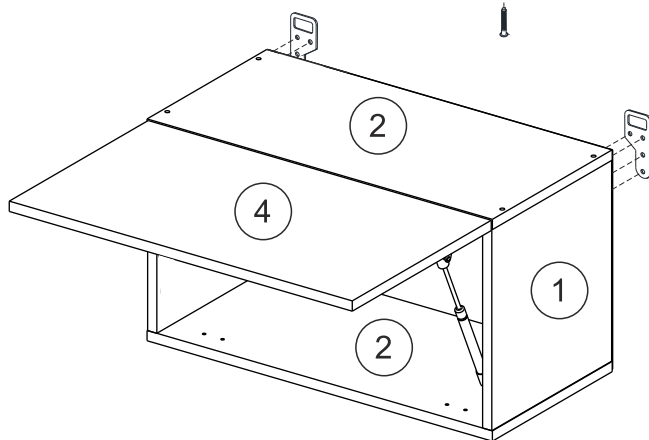
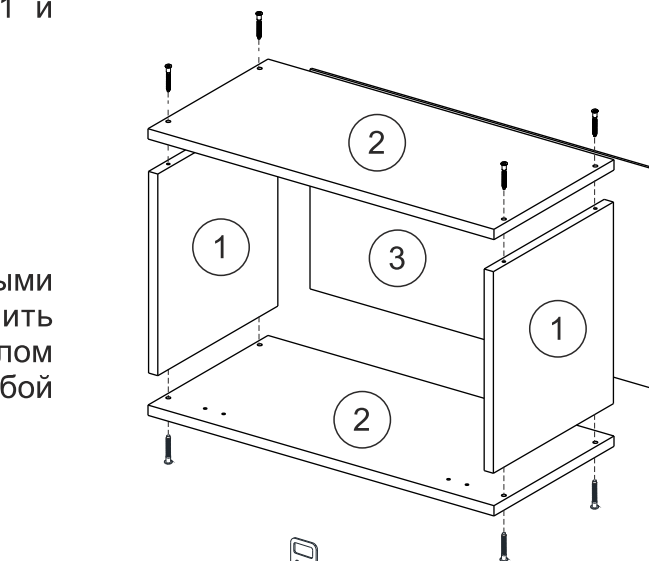
Необходимый инструмент для сборки



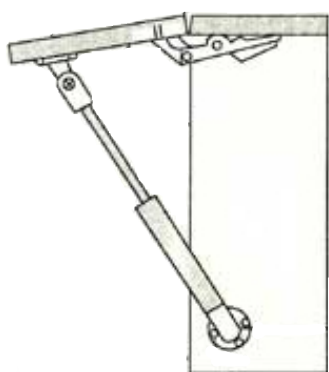
Также необходим инструмент для сверления отверстий и сверло диаметром 5 и 7 мм.

1. Сборка производится горизонтально, тыльной стороной вниз. Предварительно на верхнюю крышку 2 установить ответные планки петель, используя евровинты 6,3*10,5 мм.
2. Крышки 2 и 3 соединить между собой боковинами 1 и 2 при помощи еврошурупов 7*50мм.
3. Для монтажа задней стенки 3 необходимо перевернуть шкаф лицевой стороной вниз, уровнять диагонали (как показано на рисунке 1). После выверки закрепить ХДФ при помощи гвоздей.
4. На створку 4 установить петли шурупами 4*16 мм. **Ручки крепятся в конце сборки!** Для установки ручки на створку необходимо досверлить глухое отверстие диаметром 5 мм насквозь. Далее закрепить ручку шурупом и навесить створку.
5. Навесы прямые прикрепить к боковинам 1 и крышке 2 при помощи шурупов 4*25 мм.
6. Установить газовый кронштейн. На секцию 80 устанавливается два кронштейна.
7. Секции между собой скрепляются стяжными винтами, для этого необходимо просверлить отверстия в боковинах соседних секций сверлом диаметром 5 мм и скрепить их между собой стяжными винтами.

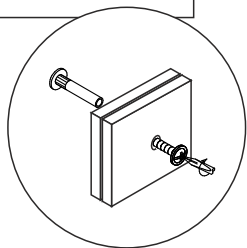
Антресоли навешиваются на стену при помощи навеса прямого регулируемого, которая крепится к стене дюбелями с шурупом.



Газовый кронштейн



Установка стяжки межсекционной



Крепление ответной планки петли

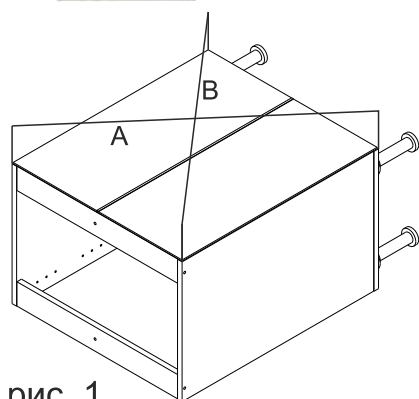
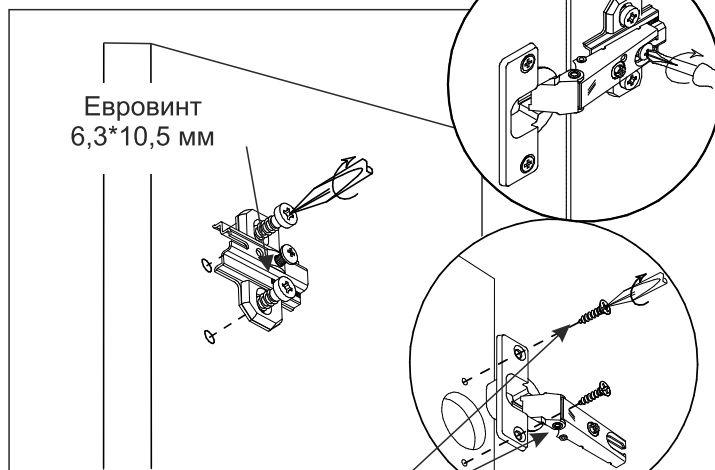


рис. 1

Шуруп универ 4*16 мм

Инструкция по уходу за мебелью и правила эксплуатации

Для поддержания надлежащего внешнего вида и долговечности мебели рекомендуется соблюдать следующие общие правила.

1. Мебель должна эксплуатироваться в сухих и теплых помещениях, имеющих отопление и вентиляцию при температуре воздуха не ниже +10°C и не выше +40°, относительной влажности 65-85%.
2. Расположение мебели ближе одного метра от отопительных приборов и других источников тепла, а также под прямыми солнечными лучами, вызывает ускоренное старение покрытия и деформацию мебельных щитов.
3. Поверхность деталей мебели следует оберегать от попадания влаги во избежание разбухания каркасов, фасадов и столешницы, отклеивания кромок на боковых поверхностях.
4. Следует оберегать поверхность мебели и ее конструктивные элементы от механических повреждений, которые могут быть вызваны воздействием твердых предметов, абразивных порошков, а также чрезмерными физическими нагрузками.
5. Изделия мебели необходимо устанавливать на ровные поверхности.
6. Рекомендуется для чистки преимущественно пользоваться мягкой тканью или замшей, смоченной и хорошо отжатой перед использованием. Всегда тщательно высушивайте (протирайте сухой тканью) смоченные участки по окончании чистки. Не следует использовать средства, обладающие абразивными свойствами, а также губки с покрытием из металлического волокнообразного или стружечного материала при чистке.
7. В процессе эксплуатации мебели возможно ослабление крепежной фурнитуры, необходимо осуществлять «затяжку» всех изделий металлофурнитуры, осуществляющих крепеж и регулировку узлов, обеспечивающих открывание и трансформацию подвижных элементов.

Общие технические указания по сборке.

Для удобства транспортировки и предохранения от повреждений, мебель поставляется в разобранном виде в индивидуальной упаковке. Вы можете собрать ее самостоятельно, либо воспользоваться услугами квалифицированных сборщиков. Не приступайте к сборке, не ознакомившись с инструкцией!

Проверить комплектность каждой упаковки, согласно комплектовочной ведомости. **При обнаружении дефектов или не комплектности к сборке не приступать. Обратитесь к продавцу.** ВНИМАНИЕ! Не рекомендуется одновременно вынимать детали из всех упаковок во избежание их смешивания (можете перепутать детали). Проверить наличие фурнитуры.

Во избежание перекосов и повреждений, а также загрязнения мебели, сборку производить на ровном полу, покрытом тканью или бумагой. Необходимо соблюдать осторожность, чтобы не повредить поверхность деталей. В сборке сложных и больших изделий желательно участие двух человек. Перед началом сборки необходимо определить расположение деталей в изделии в соответствии со схемами сборки и инструкцией.

Производитель оставляет за собой право вносить незначительные изменения в конструкцию, не изменяющую внешний вид и дизайн изделия без предварительного уведомления.

Поставщик гарантирует соответствие товаров требованиям ГОСТа 16371-2014 при соблюдении условий транспортировки, хранения, сборки (для мебели поставляемой в разобранном виде), эксплуатации. Гарантийный срок эксплуатации мебели: детской и для общественных помещений – 18 месяцев, бытовой – 24 месяца. Гарантийный срок при розничной продаже через торговую сеть исчисляются со дня продажи мебели, но в пределах 30 месяцев со дня её изготовления. Срок эксплуатации 10 лет.



ООО «МФ»
Россия, 440056, г. Пенза,
ул. Рябова, д.6
Тел.: 8(8412)363-848,363-858
www.gorizontmebel.ru



отрезать
и приклеить

Кухня
Газовка 50, 60, 80

Код ТН ВЭД ЕАЭС
9403 40 100 0

Соответствует
ТУ 31.02.10-001-55601548-2018
ГОСТ 16371-2014
ТР ТС 025/2012
ЕАЭС N RU Д-РУ.АД71.В.

Дата изготовления: 20____ год
Гарантийный срок эксплуатации 24 мес.
Срок службы изделия 10 лет
Материал: ЛДСП, МДФ