

Правила эксплуатации и ухода за мебелью.

1. Мебель может быть использована только по своему назначению в соответствии с её функциональными характеристиками.

2. Мебель должна храниться и эксплуатироваться в закрытых отапливаемых помещениях при температуре не ниже +2°C и относительной влажности воздуха от 45 до 70%.

3. При установке изделий мебели в непосредственной близости от нагревательных и отопительных приборов их поверхности во время эксплуатации должны быть защищены от нагрева. Температура нагрева элементов мебели не должна превышать 40°C.

4. При ослаблении крепления соединений необходимо периодически подтягивать винты, шурупы, стяжки и т.п.

5. Поверхности изделий следует предохранять от различных растворителей, кислот, щелочей и механических повреждений.

6. Поверхности изделий можно освежить, применяя специальные составы, которые имеются в хозяйственных магазинах. Не допускается применение соды, порошков и других материалов, не предназначенных для ухода за мебелью.

7. Помните, что сохранность и долговечность изделия зависит не только от её конструкции и качества материалов, но и от правильной эксплуатации и ухода за ней.

ГАРАНТИЙНЫЙ ТАЛОН

Мебель для офиса "Успех-2" изготовлена на
ООО "Волгодонский комбинат древесных плит"
по ТО 5617-120-00257561-13 в соответствии с требованиями
Таможенного союза ТР ТС 025/2012.

О безопасности мебельной продукции, ГОСТ 16371-93.
Декларация о соответствии ТС N RU Д-РУ.АЯ21.В.02789,
действительна по 14.07.2018 г.



УСЛОВИЯ ГАРАНТИИ

1. Предприятие-изготовитель гарантирует соответствие изделия требованиям ГОСТ16371-93 при соблюдении условий транспортирования, сборки и эксплуатации. Гарантийный срок эксплуатации-18 месяцев. Срок исчисляется со дня продажи изделия.

Дефекты производственного характера, обнаруженные в течение гарантийного срока, устраняются за счёт предприятия -изготовителя. Претензии на такие дефекты принимаются при наличии паспорта, этикетки с упаковки и гарантийного талона с отметкой даты продажи мебели.

2. Изделие снимается с гарантийного обслуживания в следующих случаях:

- если имеет следы постороннего вмешательства или была попытка ремонта;
- если обнаружены несанкционированные изменения конструкции изделия;
- если изделие эксплуатировалось не в соответствии со своим целевым назначением или в условиях, для которых оно не предназначено.

3. Гарантия не распространяется на изделия, имеющие следующие неисправности:

- механические повреждения;
- повреждения, вызванные стихией, пожаром, бытовыми факторами;
- повреждения, вызванные попаданием на поверхность изделий едких веществ и жидкостей.

Срок службы изделия - 10 лет.

ДАТА ВЫПУСКА

" ____ " ____ 201 г

ПРОВЕРЕНО СКК

ДАТА ПРОДАЖИ

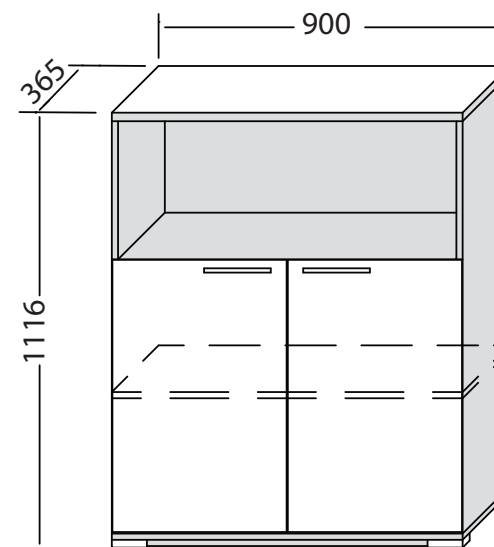
" ____ " ____ 201 г.

ШТАМП МАГАЗИНА

Версия 2016 г. (1)



ООО "Волгодонский комбинат древесных плит"



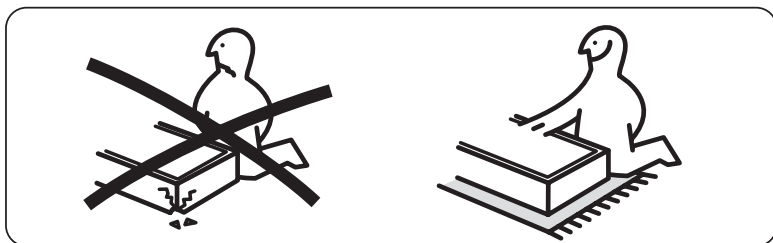
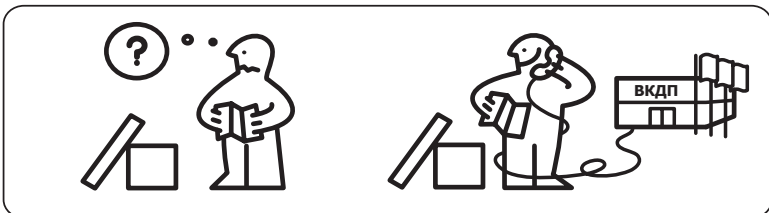
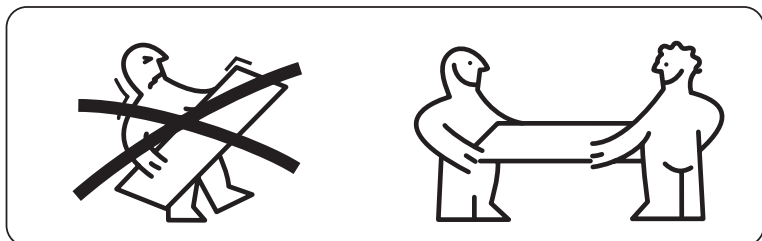
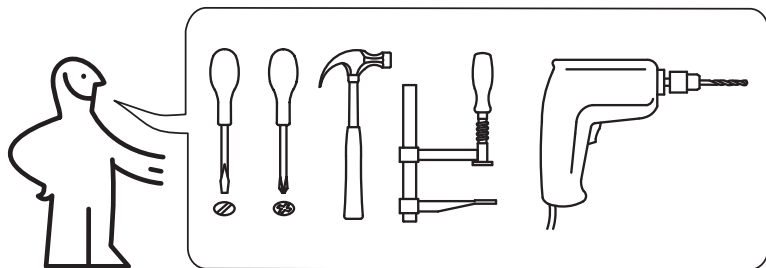
Тумба ПМ-184.14.00.000

НАБОР МЕБЕЛИ ДЛЯ ОФИСА

УСПЕХ-2

ПМ 184.00.00.000

Паспорт и схема сборки



Сборку рекомендуется производить с помощью специалиста, так как неправильная сборка может привести к опрокидыванию мебели, что может повлечь за собой ущерб или телесные повреждения.

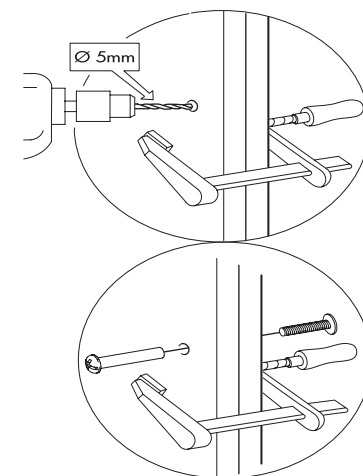
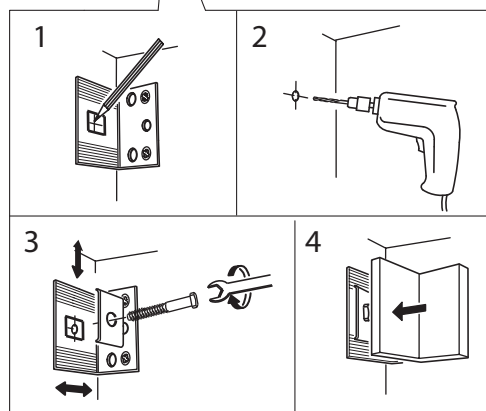
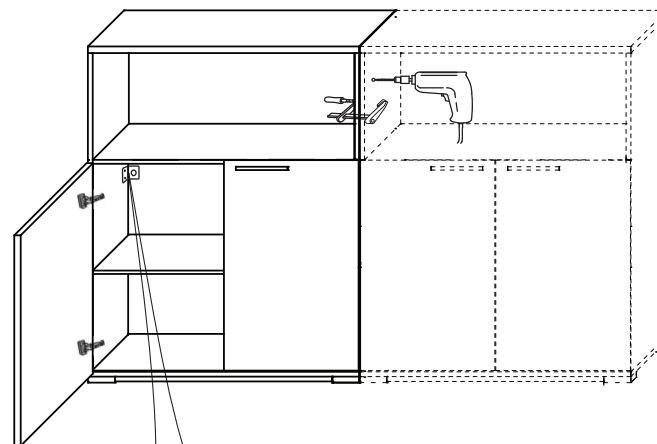
Уважаемый покупатель!

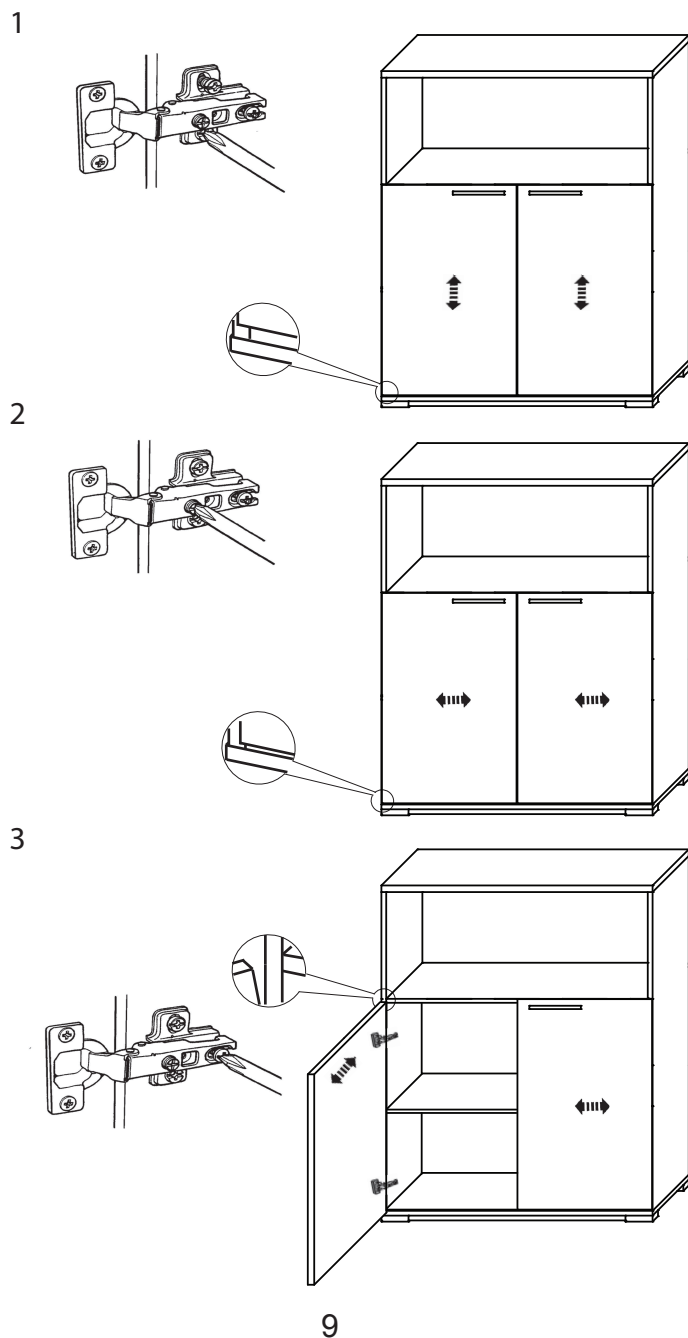
Прежде, чем начать сборку изделия, убедитесь в соответствии выбранного Вами шкафа (см. обложку паспорта) с номером изделия, указанным на этикетке, наклеенной на пакете. **Этикетку сохранять до конца сборки.**

9 При установке более одного шкафа в ряд рекомендуется крепить шкафы между собой винтовыми стяжками

ВНИМАНИЕ!

Во избежание опрокидывания шкафов при эксплуатации рекомендуется крепить шкафы к стене





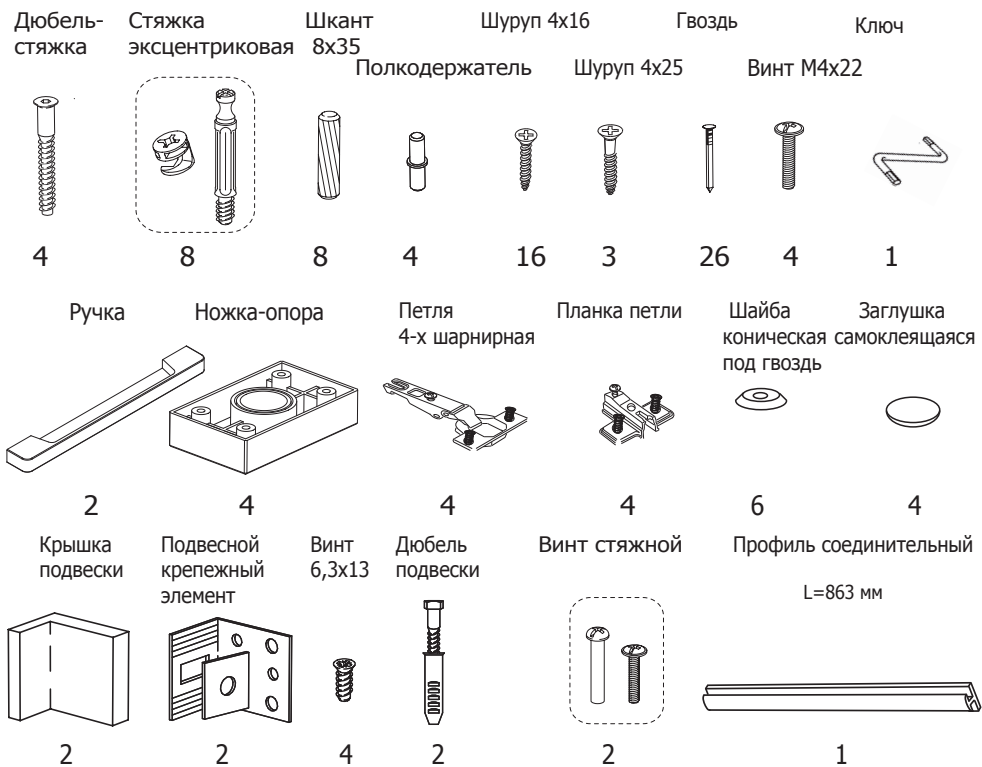
Упаковочная ведомость

Наименование	Размер	Обозначение	Количество
Пакет 1			
Стенка вертикальная правая	1058x346x16	1-13	1
Стенка вертикальная левая	1058x346x16	1.1-13	1
Крышка	900x365x22	2-14	1
Стенка горизонтальная средняя	865x341x16	3-14	1
Стенка горизонтальная нижняя	899x359x16	4-14	1
Полка	863x340x16	5-14	1
Планка декоративная	787x60x16	6-14	1
Стенка задняя ДВП	885x370x4	7-14	2
Стенка задняя ДВП	885x338x4	8-14	1
Фурнитура	-	-	1
Пакет 2			
Дверь	446x700x16	1-14	2

Примечание: Конструкционные материалы для изготовления набора мебели для офиса "Успех-2":

- основной конструкционный материал - плита древесностружечная, облицованная пленкой на основе термореактивных полимеров (ламинированная) - ЛДСП по ГОСТ 32289-2013;
- материал задних стенок и доньев ящиков - плита древесноволокнистая (твердая) с лакокрасочным покрытием (ДВП) ГОСТ 8904-81.

Комплект фурнитуры

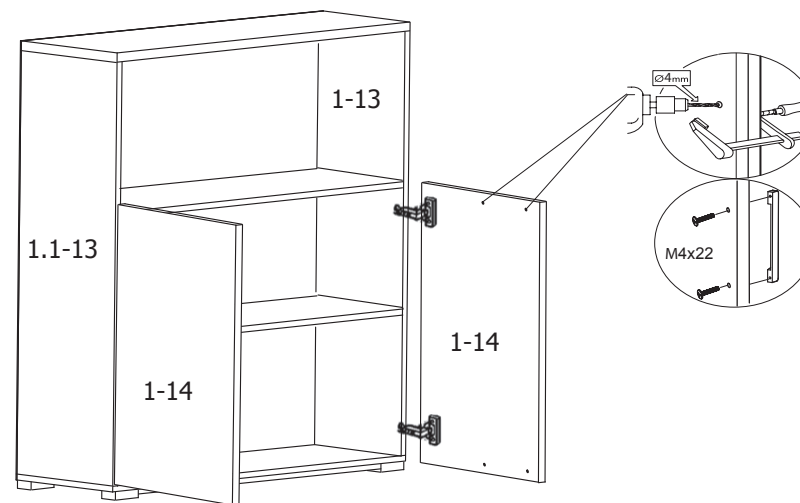


7 Крепление ручек

ВНИМАНИЕ!

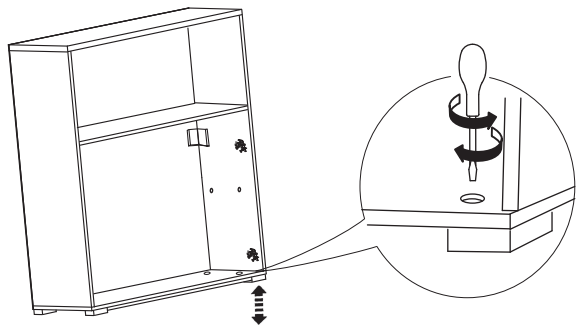
Для крепления ручки необходимо досверлить отверстия диаметром 4 мм. Во избежание вырывания пласти в местах сверления с лицевой стороны необходимо подложить деревянный брусок и зафиксировать струбциной, или производить сверление при снятой двери в горизонтальном положении.

На рисунке изображено сверление для двери правой, аналогично для двери левой

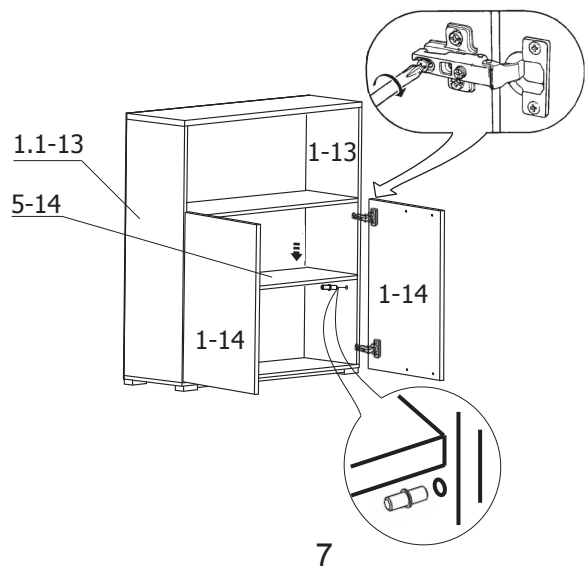


5 Регулировка положения ножек-опор

5-14



6 Установка полки и дверей

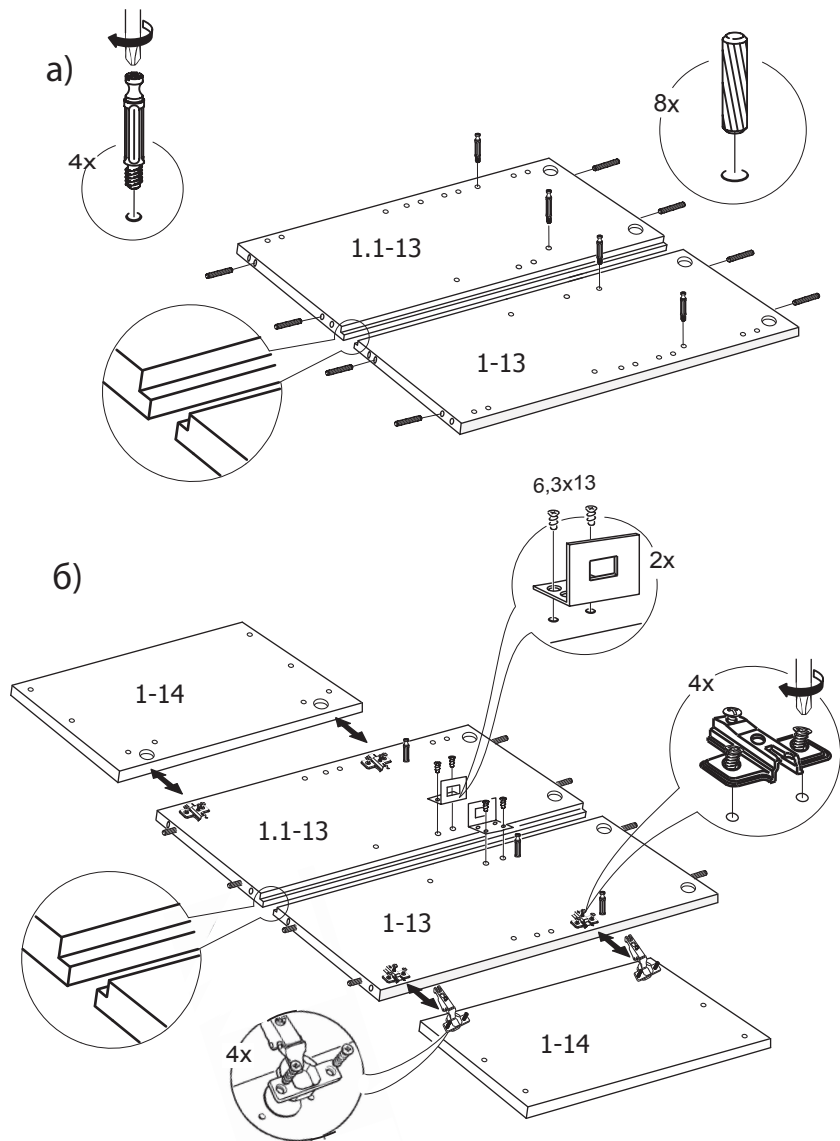


7

Последовательность сборки

Внимание! Перед началом сборки, в случае обработки кромок деталей кромочным материалом с защитной плёнкой, необходимо её снять и протереть детали ветошью.

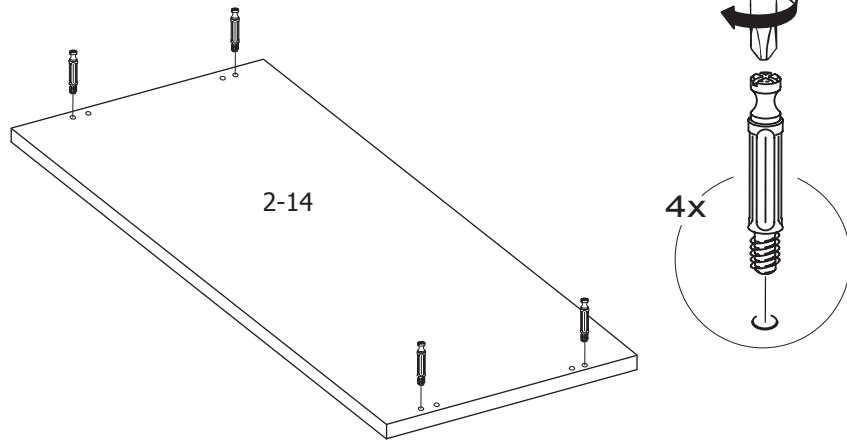
1 Установка фурнитуры на вертикальные стенки и петель на двери



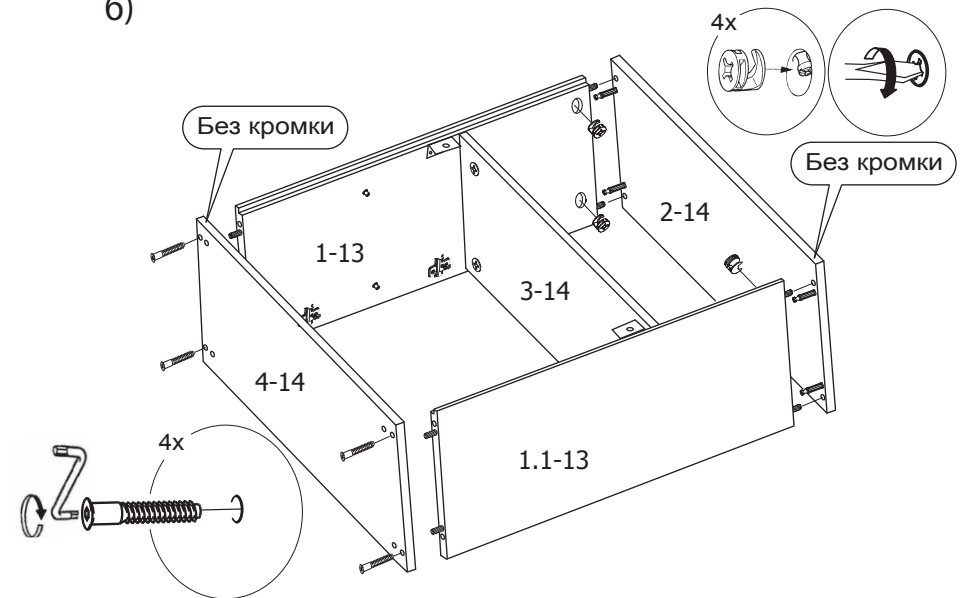
Планки петель устанавливаются на правую и левую вертикальную стенку

4

2 Установка фурнитуры крышку

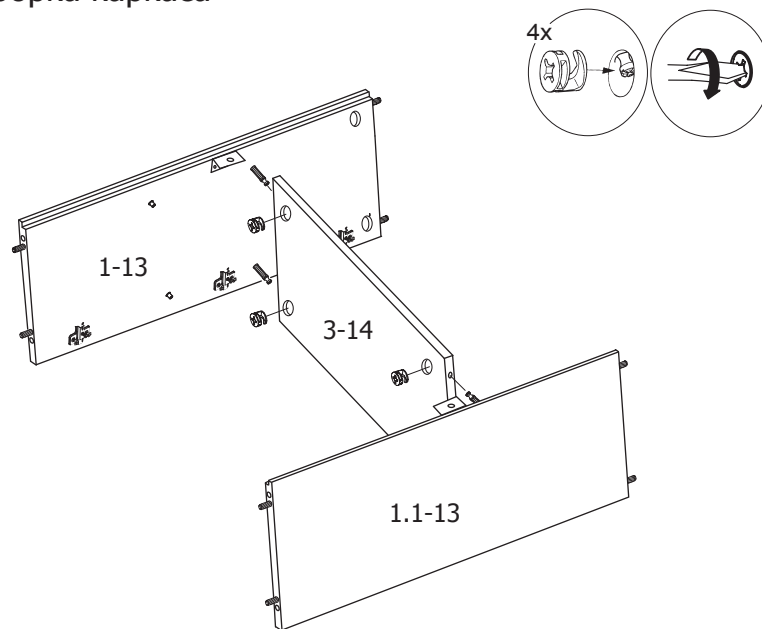


6)

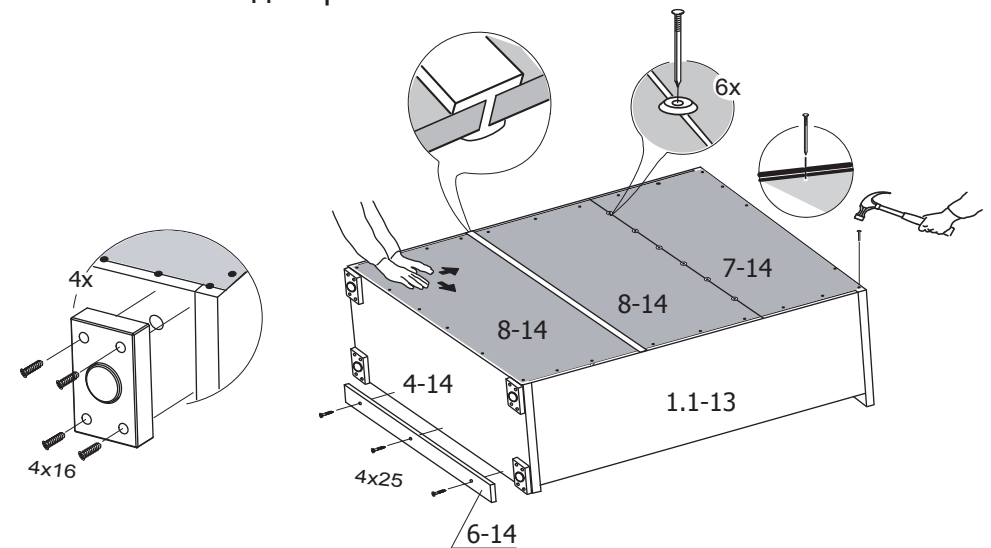


3 Сборка каркаса

a)



4 Крепление стенки задней, ножек-опор и декоративной планки



При креплении стенки задней следите за тем, чтобы стенки вертикальные находились под прямым углом к стенкам горизонтальным.

5

6