

Порядок сборки Тахты детской левой (правой)

Фурнитура

Наименование	Кол.	Внешний вид	Наименование	Кол.	Внешний вид
Винт М6х20	24		Уголок стяжки кроватьной СК-1	4	
Винт М6х25	4		Кронштейн стяжки кроватьной СК-2	2	
Подъемный механизм	1 комп		Держатель матраса	1	
Лямка для ортопеда	1		Евровинт	3	
Винт М8х50	4				
Гайка М8	4				

Предприятие изготовитель оставляет за собой право на замену фурнитуры и метизов на аналогичные.

На рисунке 1 представлен вариант Тахты детской левой.

Сборка тахты детской правой осуществляется аналогично.

1. Соединить царги и спинки при помощи уголка стяжки кроватьной СК-1 и СК-2 на винты М6х20, 24шт, по схеме рис. 1.
2. Соединить спинки тахты на евровинты, 3 шт.- рис. 1
3. Установить подъемный механизм, закрепить механизм на винты М6х25, 4 шт.
4. Установить газлифты механизма трансформации в рабочее положение.
5. Установить основание кроватьное на механизм, закрепить его винтами М8х50, 4шт., и шайбы М8, 4шт.
6. После закрепления основания на него необходимо установить держатель матраса, вставив его в отверстия, рис.2.
7. На середине длинной стороны основания зафиксировать лямку для подъема ортопедического основания, рис.2.
8. Вложить дно тахты, опираясь на бруски на царге и спинке.

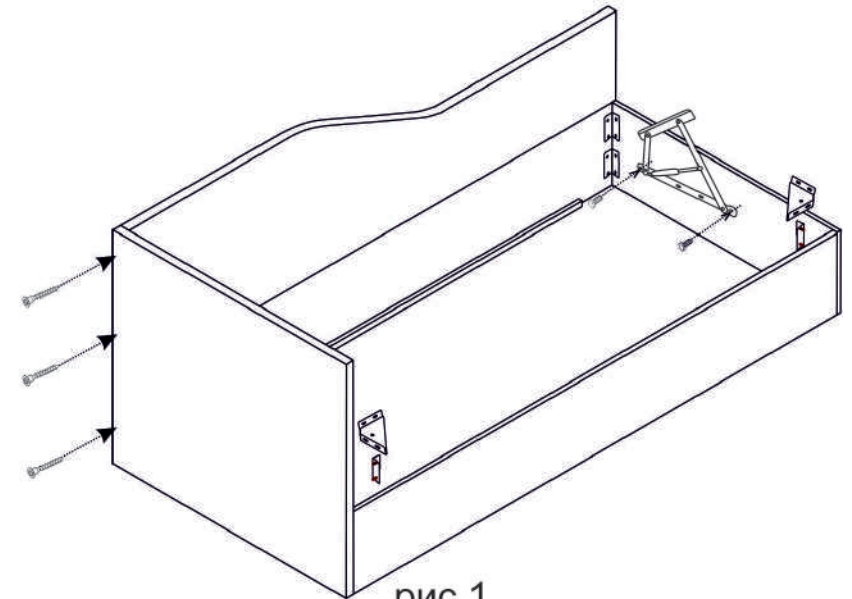


рис.1

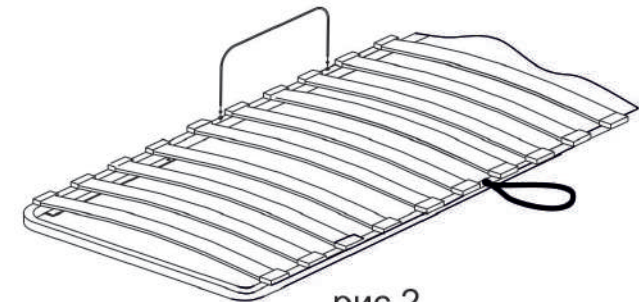


рис.2

Рабочее положение газлифта

