



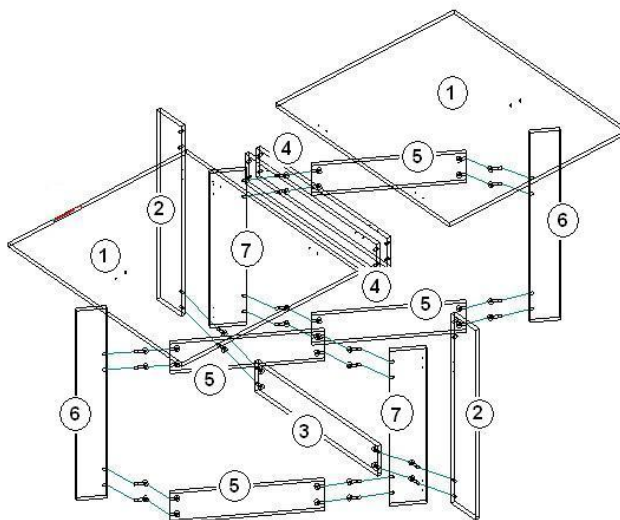
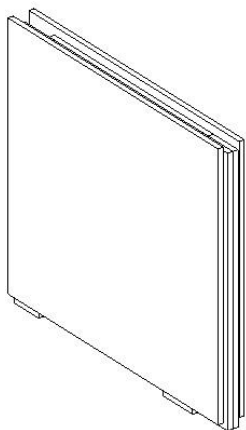
ООО «Элегия»

Россия, Новгородская обл., 174411г.
Боровичи, ул. Железнодорожников, 22
Тел/факс: (81664)2-0911, 2-6929
Http://www.elegia-mebel.ru

СХЕМА СБОРКИ

Комплектовочная ведомость фурнитуры

СТОЛ-КНИЖКА узкий ИНСТРУКЦИЯ ПО СБОРКЕ 80x850x788мм (в собранном виде) 1520x850x780мм (в разложенном виде)



№ поз.	Наименование	Кол-во, шт.
1	Эксцентрик Hettich Rastex 15	20
2	Дюбель эксцентрика Hettich Rapid S DU 324	20
3	Полкодержатель	4
4	Петля картонная 4	8
5	Саморез 3,5x16	48
6	Наконечник № 506	6
7	Шуруп 3x18	12
8	Заглушка самоклеющаяся D18мм	20
9	Винт мебельный M6x45	4
10	Футорка M6x16	4
11	Ключ конфирматный	1

Перед началом сборки ознакомьтесь с ведомостями, проверьте и рассортируйте детали и фурнитуру. Будьте внимательны, строго следуйте пунктам инструкции. Сборку изделия производить на ровной поверхности, подложив лист гофрокартона, во избежание повреждения деталей.

1. Закрепите наконечники на СТОЙКУ (2), ОПОРУ (6), СТОЙКУ ОПОРЫ (7) шурупами 3x18.
2. При помощи эксцентриков соберите центральную опору стола, скрепив СТОЙКУ (2) и РЕБРО ЖЕСТКОСТИ (3).
3. Закрепите РЕЙКУ ОПОРНУЮ КРЫЛА (4) с полученной конструкцией при помощи футорки M6x13 и мебельного винта.
4. Соберите ноги стола, скрепив СТОЙКУ ОПОРЫ (7), ОПОРУ (6) и РЕБРО ЖЕСТКОСТИ ОПОРЫ (5) при помощи эксцентриков.
5. Закрепите петли картонные саморезами 3,5x16 к центральной опоре и затем к собранным ногам.
6. В отверстия КРЫЛА (1) впрессуйте полкодержатели.
7. Закрепите петли картонные саморезами 3,5x16 к КРЫЛУ (1) и затем к центральной опоре.

№	Наименование	Размер		Кол-во
		Длина	Ширина	
1	KM.015.01-03-01 Крыло	760	850	2
2	KM.015.01-03-02 Стойка	764	120	2
3	KM.015.01-03-03 Ребро жесткости стойки	602	120	1
4	KM.015.01-03-04 Рейка опорная крыла	642	120	2
5	KM.015.01-03-05 Ребро жесткости опоры	502	120	4
6	KM.015.01-03-06 Опора	764	100	2
7	KM.015.01-03-07 Стойка опоры	624	120	2

Ведомость фурнитуры

1	2	3	4	5	6	7	8	9

