

ООО «Элегия»

Россия, Новгородская обл., 174411 г. Боровичи ул. Железнодорожников,22
Тел/факс: (81664)2-09-11,2-69-29

Табурет мягкий, табурет ЛДСП, табурет пластик,
табурет Массив, табурет Массив решётка
(фигурная нога)

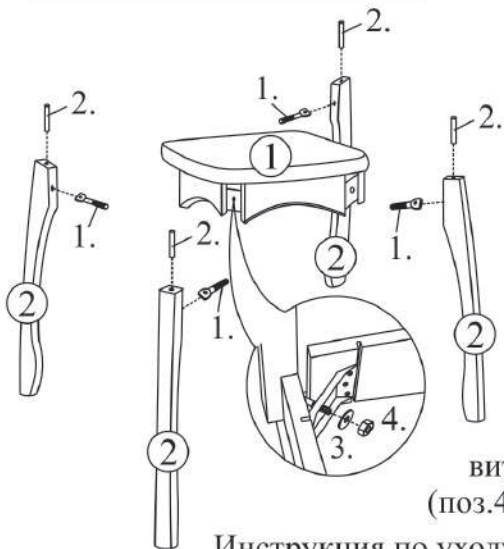


Комплектация деталей

№ детали	Наименование	Кол-во
1.	Сиденье	1
2.	Ножка	4

Комплектация фурнитуры

№ позиц.	Наименование	Кол-во
1.	Шпилька №468	4
2.	Штифт №468	4
3.	Шайба М8	4
4.	Гайка М8	4



Инструкция по уходу и эксплуатации

Покупатель при покупке мебели, обязан осмотреть ее на наличие бирок, с указанием предприятия – изготовителя, даты изготовления, инструкции по сборке и эксплуатации. Проверить внешний вид и целостность упаковки. Получить от продавца документы с указанием даты продажи, заверенные печатью магазина. Хранить документы покупатель обязан весь гарантийный срок.

Чистку табуретов производить салфеткой из ткани, жидким, моющим средством бытовой химии, не содержащих абразивов.

Инструкция по сборке

1. Установить в отверстия ножек (2) шпильки (поз.1) и закрепить штифтами (поз.2) от проворота, как показано на рисунке.
2. Закрепить ножки (2) к сиденью через отверстия в бобышке, установить шайбы (поз.3) и затянуть гайками (поз.4), как показано на рисунке.

ООО «Элегия»

Россия, Новгородская обл., 174411 г. Боровичи ул. Железнодорожников,22
Тел/факс: (81664)2-09-11,2-69-29

Табурет мягкий, табурет ЛДСП, табурет пластик,
табурет Массив, табурет Массив решётка
(фигурная нога)

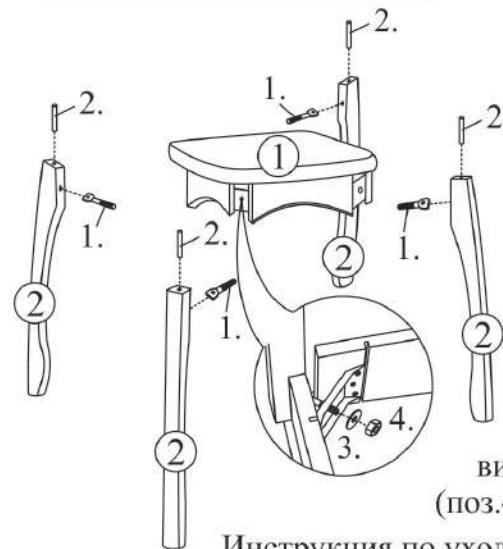


Комплектация деталей

№ детали	Наименование	Кол-во
1.	Сиденье	1
2.	Ножка	4

Комплектация фурнитуры

№ позиц.	Наименование	Кол-во
1.	Шпилька №468	4
2.	Штифт №468	4
3.	Шайба М8	4
4.	Гайка М8	4



Инструкция по уходу и эксплуатации

Покупатель при покупке мебели, обязан осмотреть ее на наличие бирок, с указанием предприятия – изготовителя, даты изготовления, инструкции по сборке и эксплуатации. Проверить внешний вид и целостность упаковки. Получить от продавца документы с указанием даты продажи, заверенные печатью магазина. Хранить документы покупатель обязан весь гарантийный срок.

Чистку табуретов производить салфеткой из ткани, жидким, моющим средством бытовой химии, не содержащих абразивов.

Инструкция по сборке

1. Установить в отверстия ножек (2) шпильки (поз.1) и закрепить штифтами (поз.2) от проворота, как показано на рисунке.
2. Закрепить ножки (2) к сиденью через отверстия в бобышке, установить шайбы (поз.3) и затянуть гайками (поз.4), как показано на рисунке.