

Инструкция по сборке

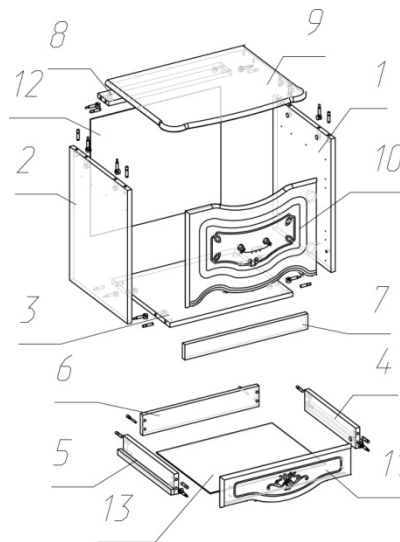
Набор мебели «Луиза». Тумба прикроватная СП 013-04.00.00

ООО «Форест Деко Групп»

220099, РБ, г. Минск, ул. Казинца, 11а, к 65

Таблица 1 – Перечень деталей изделия

№	Наименование	Размеры	Кол.
1	Стенка вертикальная правая	488×381	1
2	Стенка вертикальная левая	488×381	1
3	Стенка горизонтальная	466×381	1
4	Стенка ящика правая	334×75	1
5	Стенка ящика левая	334×75	1
6	Задняя стенка ящика	441×75	1
7	Цоколь	466×56	1
8	Царга	466×72	1
9	Крышка	541×436	1
10	Дверь	496×147	1
11	Накладка ящика	496×110	1
12	Стенка задняя	494×429	1
13	Дно ящика	439×354	1



Перед сборкой изделия необходимо ознакомиться с настоящей инструкцией, проверить наличие фурнитуры согласно комплектовочной ведомости. Определить расположение деталей в изделии в соответствии со схемой.

Для сборки Вам понадобится шуруповерт и отвертки (в комплект не входят). Сборку производить на ровном полу, покрытом картоном или бумагой.

1 Порядок сборки

1.1 Вбить шканты в торцы боковых стенок ящика 4,5. Соединить боковины с фасадом ящика 11 при помощи эксцентриковой стяжки. Заднюю стенку 6 закрепить на конфирматах. Дно крепится внакладку при помощи шурупов 3,5×16 мм (шаг 10 см). Установить петли на дверь 10, прикрутить ручки.

1.2 Прикрепить подпятники к торцам вертикальных стенок 1,2 шурупами

3,5×16 мм. Закрепить направляющие на вертикальных стенках 1,2, а ответные планки петель на вертикальной стенке 1 при помощи шурупов 3,5×16 мм в местах, обозначенных наколками.

Таблица 2 – Комплектовочная ведомость фурнитуры

Рисунок	Наименование	Кол.	Рисунок	Наименование	Кол.
	Конфирмат	2		Ручка-кнопка + шуруп	1
	Шкант	14		Ручка-скоба + 2 винта	1
	Петля накладная	2		Демпфер самоклеющийся	4
	Шестигранник	1		Заглушка под эксцентрик	12
	Подпятник	4		Заглушка под конфирмат	2
	Стяжка эксцентриковая	12		Направляющие роликовые 350 мм	1
	Уголок 20×20×17	3		Шуруп 3,5×16 мм	42
	Гвоздь 1,2×20	18			

1.3 В отверстия диаметром 8 мм в торцах деталей 1,2,3,8 вбить шканты. Собрать каркас тумбы, соединив вертикальные стенки 1, 2 с полком 3, царгой 8 и крышкой 9 при помощи эксцентриковой стяжки. Эксцентрик зажать при помощи отвертки.

1.4 Прибить заднюю стенку 12 к корпусу, используя гвозди 1,2×20 мм (шаг 10 см), соблюдая длину диагоналей.

1.5 Закрепить цоколь 7 на уголках при помощи шурупов 3,5×16 мм, вставить ящик, установить и отрегулировать дверь. Установить заглушки, приклеить демпферы.

2 Эксплуатация и уход

2.1 Мебель рекомендуется эксплуатировать в помещениях с температурой воздуха не ниже +10 °С относительной влажности 65%.

2.2 При ослаблении соединений необходимо периодически затягивать эксцентрик.

2.3 Удаление пыли с поверхности следует производить мягкой тканью. Не допускать применение абразивных материалов для чистки поверхностей изделия.

2.4 Рекомендуется предохранять поверхность от воздействия открытого огня и применяемых в быту кислот, щелочей, растворителей.

2.5. Гарантийный срок 24 месяца.

Следует помнить, что сохранность и долговечность мебельных изделий зависят от эксплуатации и ухода за ними.

При нарушении условий эксплуатации изготовитель снимает с себя гарантийные обязательства.

Следует помнить, что сохранность и долговечность мебельных изделий зависят

Инструкция по сборке

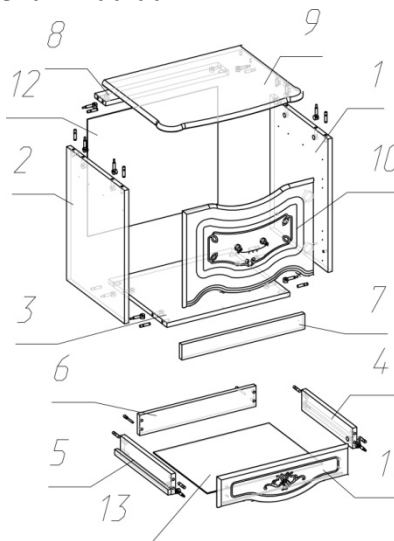
Набор мебели «Луиза». Тумба прикроватная СП 013-04/1.00.00

ООО «Форест Деко Групп»

220099, РБ, г. Минск, ул. Казинца, 11а, к 65

Таблица 1 – Перечень деталей изделия

№	Наименование	Размеры	Кол.
1	Стенка вертикальная правая	488×381	1
2	Стенка вертикальная левая	488×381	1
3	Стенка горизонтальная	466×381	1
4	Стенка ящика правая	334×75	1
5	Стенка ящика левая	334×75	1
6	Задняя стенка ящика	441×75	1
7	Цоколь	466×56	1
8	Царга	466×72	1
9	Крышка	541×436	1
10	Дверь	496×147	1
11	Накладка ящика	496×110	1
12	Стенка задняя	494×429	1
13	Дно ящика	439×354	1



Перед сборкой изделия необходимо ознакомиться с настоящей инструкцией, проверить наличие фурнитуры согласно комплектующей ведомости. Определить расположение деталей в изделии в соответствии со схемой. Для сборки Вам понадобится шуруповерт и отвертки (в комплект не входят). Сборку производить на ровном полу, покрытом картоном или бумагой.

1 Порядок сборки

- 1.1 Вбить шканты в торцы боковых стенок ящика 4,5. Соединить боковины с фасадом ящика 11 при помощи эксцентриковой стяжки. Заднюю стенку 6 закрепить на конфирматах. Дно крепится внакладку при помощи шурупов 3,5×16 мм (шаг 10 см). Установить петли на дверь 10, прикрутить ручки.
- 1.2 Прикрепить подпятники к торцам вертикальных стенок 1,2 шурупами 3,5×16 мм. Закрепить направляющие на вертикальных стенках 1,2, а ответные планки петель на вертикальной стенке 2 при помощи шурупов 3,5×16 мм в местах, обозначенных наколками.

Таблица 2 – Комплектующая ведомость фурнитуры

Рисунок	Наименование	Кол.	Рисунок	Наименование	Кол.
	Конфирмат	2		Ручка-кнопка + шуруп	1
	Шкант	14		Ручка-скоба + 2 винта	1
	Петля накладная	2		Демпфер самоклеющийся	4
	Шестигранник	1		Заглушка под эксцентрик	12
	Подпятник	4		Заглушка под конфирмат	2
	Стяжка эксцентриковая	12		Направляющие роликовые 350 мм	1
	Уголок 20×20×17	3		Шуруп 3,5×16 мм	42
	Гвоздь 1,2×20	18			

- 1.3 В отверстия диаметром 8 мм в торцах деталей 1,2,3,8 вбить шканты. Собрать каркас тумбы, соединив вертикальные стенки 1, 2 с полком 3, царгой 8 и крышкой 9 при помощи эксцентриковой стяжки. Эксцентрик зажать при помощи отвертки.
- 1.4 Прибить заднюю стенку 12 к корпусу, используя гвозди 1,2×20 мм (шаг 10 см), соблюдая длину диагоналей.
- 1.5 Закрепить цоколь 7 на уголках при помощи шурупов 3,5×16 мм, вставить ящик, установить и отрегулировать дверь. Установить заглушки, приклеить демпферы.

2 Эксплуатация и уход

- 2.1 Мебель рекомендуется эксплуатировать в помещениях с температурой воздуха не ниже +10 °С относительной влажности 65%.
- 2.2 При ослаблении соединений необходимо периодически затягивать эксцентрик.
- 2.3 Удаление пыли с поверхности следует производить мягкой тканью. Не допускать применение абразивных материалов для чистки поверхностей изделия.
- 2.4 Рекомендуется предохранять поверхность от воздействия открытого огня и применяемых в быту кислот, щелочей, растворителей.
- 2.5. Гарантийный срок 24 месяца.

Следует помнить, что сохранность и долговечность мебельных изделий зависят от эксплуатации и ухода за ними.

При нарушении условий эксплуатации изготовитель снимает с себя гарантийные обязательства.

Инструкция по сборке

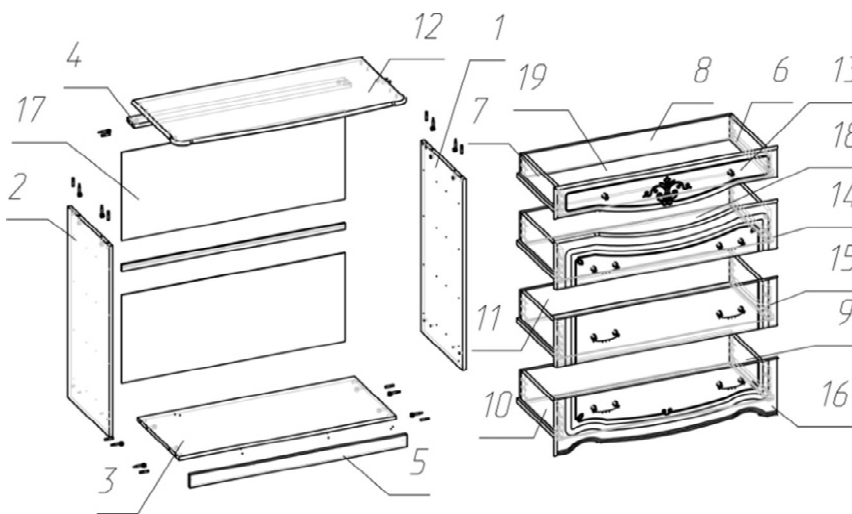
Набор мебели «Луиза». Комод СП 013-03.00.00

ООО «Форест Деко Групп»

220099, РБ, г. Минск, ул. Казинца, 11а, к 65

Таблица 1 – Перечень деталей изделия

№	Наименование	Размеры	Кол.
1	Стенка вертикальная правая	861×417	1
2	Стенка вертикальная левая	861×417	1
3	Стенка горизонтальная	968×417	1
4	Царга	968×72	1
5	Цоколь	968×56	1
6	Стенка ящика правая	384×109	1
7	Стенка ящика левая	384×109	1
8	Задняя стенка ящика	943×109	1
9	Стенка ящика правая	384×150	3
10	Стенка ящика левая	384×150	3
11	Задняя стенка ящика	943×150	3
12	Крышка	1042×473	1
13	Накладка ящика	996×187	1
14	Накладка ящика верхняя	996×216	1
15	Накладка ящика средняя	996×216	1
16	Накладка ящика нижняя	996×258	1
17	Стенка задняя	996×399	2
18	Дно ящика	921×394	3
19	Дно ящика	941×404	1



Перед сборкой изделия необходимо ознакомиться с настоящей инструкцией, проверить наличие фурнитуры согласно комплектующей ведомости. Определить расположение деталей в изделии в соответствии со схемой.

Для сборки Вам понадобится шуруповерт и отвертки (в комплект не входят). Сборку производить на ровном полу, покрытом картоном или бумагой.

1 Порядок сборки

1.1 Вбить шканты в торцы боковых стенок ящиков 6,7,9,10. Соединить боковины с фасадами ящиков 13-16 при помощи эксцентриковой стяжки. Задние стенки ящиков 8,11 закрепить на конфирматах. Дно

верхнего ящика крепится внакладку при помощи шурупов 3,5×16 мм (шаг 10 см), остальных – вставляется в паз стенок по всему периметру. Прикрутить ручки.

1.2 Прикрепить подпятники к торцам вертикальных стенок 1,2 шурупами 3,5×16 мм.

Закрепить направляющие согласно наклейкам на стенках 1,2 при помощи шурупов 3,5×16 мм.

1.3 В отверстия диаметром 8 мм в торцах деталей 1,2,3,4 вбить шканты.

Таблица 2 – Комплектующая ведомость фурнитуры

Рисунок	Наименование	Кол.	Рисунок	Наименование	Кол.
	Стяжка-конфирмат	14		Ручка-кнопка + винт	2
	Шкант	28		Демпфер самоклеющийся	8
	Роликовые направляющие 400 мм	4		Заглушка под конфирмат	14
	Шестигранник	1		Заглушка под эксцентрик	26
	Подпятник	6		Н-профиль L=968 мм	1
	Стяжка эксцентриковая	26		Шуруп 3,5×16 мм	94
	Уголок 20×20×17	4		Ручка-скоба + 2 винта	6
	Гвоздь 1,2×20	34			

Собрать каркас комода, соединив вертикальные стенки 1,2 с полком 3, царгой 4 и крышкой 12 при помощи эксцентриковой стяжки. Эксцентрик зажать при помощи отвертки.

1.4 Закрепить цоколь на уголках при помощи шурупов 3,5×16 мм. Совместить задние стенки 17 с Н-профилем и прибить к корпусу, используя гвозди 1,2×20 мм (шаг 10 см), соблюдая длину диагонали. Вставить ящики. Установить заглушки, приклеить демпферы.

2 Эксплуатация и уход

2.1 Мебель рекомендуется эксплуатировать в помещениях с температурой воздуха не ниже +10 °С относительной влажности 65%.

2.2 При ослаблении соединений необходимо периодически затягивать эксцентрик.

2.3 Удаление пыли с поверхности следует производить мягкой тканью. Не допускать применение абразивных материалов для чистки поверхностей изделия.

2.3 Рекомендуется предохранять поверхность от воздействия открытого огня и применяемых в быту кислот, щелочей, растворителей.

2.4 Гарантийный срок 24 месяца.

Следует помнить, что сохранность и долговечность мебельных изделий зависят от эксплуатации и ухода за ними.

При нарушении условий эксплуатации изготовитель снимает с себя гарантийные обязательства.

Инструкция по сборке

Набор мебели «Луиза». Зеркало СП-013.06.00.00

ООО «Форест Деко Групп»
220099, РБ, г. Минск, ул. Казинца, 11а, к 65

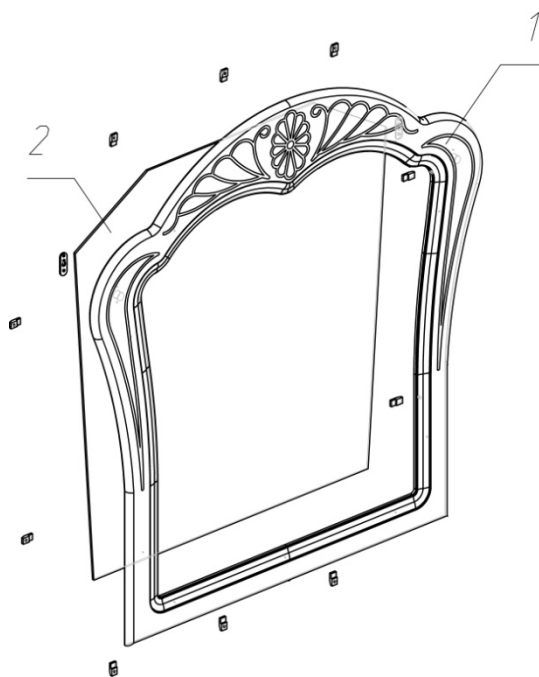





Таблица 1 – Перечень деталей изделия

№	Наименование	Размеры	Количество
1	Рамка зеркала	976×905	1
2	Зеркало	788×722	1

Таблица 2 Комплектовочная ведомость фурнитуры

Рисунок	Наименование	Количество
	Стеклодержатель	10
	Подвеска	2
	Шуруп 3,5×16	14

Перед сборкой изделия необходимо ознакомиться с настоящей инструкцией, проверить наличие фурнитуры согласно комплектовочной ведомости. Определить расположение деталей в изделии в соответствии со схемой. Для сборки Вам понадобится шуруповерт и отвертки (в комплект не входят). Сборку производить на ровном полу, покрытом картоном или бумагой.

1 Порядок сборки

1.1 Приложить зеркало 2 к раме 1 и закрепить его стеклодержателями, используя шурупы 3,5×16 мм.

1.2 Закрепить подвески с помощью шурупов 3,5×16 мм.

2 Эксплуатация и уход

2.1 Мебель рекомендуется эксплуатировать в помещениях с температурой воздуха не ниже +10°C относительной влажности 65%.

2.2 При ослаблении соединений необходимо периодически затягивать эксцентрик.

2.3 Удаление пыли с поверхности следует производить мягкой тканью. Чистку зеркал проводить только при помощи специально предназначенных для этого средств. Не допускать применение абразивных материалов для чистки поверхностей изделия.

2.4.Гарантийный срок 24 месяца.

Следует помнить, что сохранность и долговечность мебельных изделий зависят от эксплуатации и ухода за ними.

При нарушении условий эксплуатации изготовитель снимает с себя гарантийные обязательства.

Инструкция по сборке

Набор мебели «Луиза». Шкаф для одежды СП 013-01.00.00

Таблица 1 – Комплектовочная ведомость фурнитуры

ООО «Форест Деко Групп»

220099, РБ, г. Минск, ул. Казинца, 11а, к 65

Рисунок	Наименование	Кол.
	Стяжка-конфирмат	26
	Шкант	46
	Петля накладная	8
	Петля полунакладная	8
	Шестигранник	1
	Подпятник	8
	Стяжка эксцентриковая	20
	Уголок 20×20×17	8
	Штангодержатель	2
	Штанга L=856 мм	1
	Ручка-кнопка + шуруп	4
	Демпфер самоклеющийся	8
	Полкодержатель	16
	Заглушка под эксцентрик	20
	Заглушка под конфирмат	26
	Шуруп 3,5×16 мм	126
	Скотч двухсторонний 0,15 м	1
	Крепление задней стенки	28
	Гвоздь 1,2×20	136
	Н-профиль L=2088 мм	1
	Стеклодержатель	24

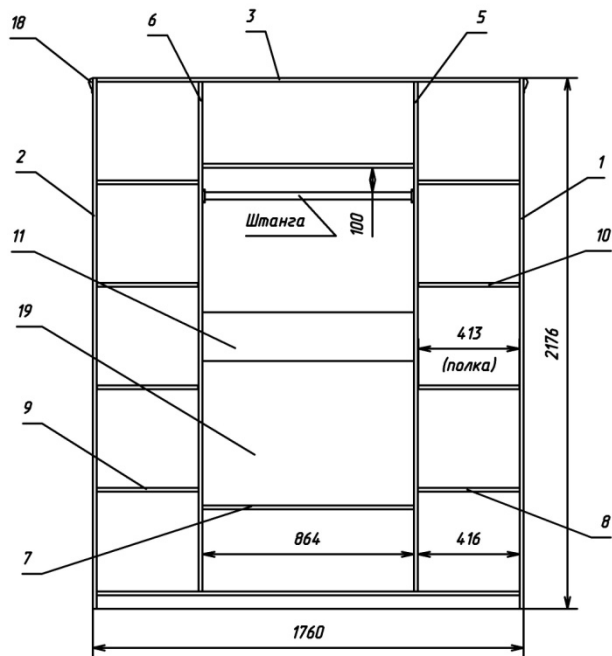
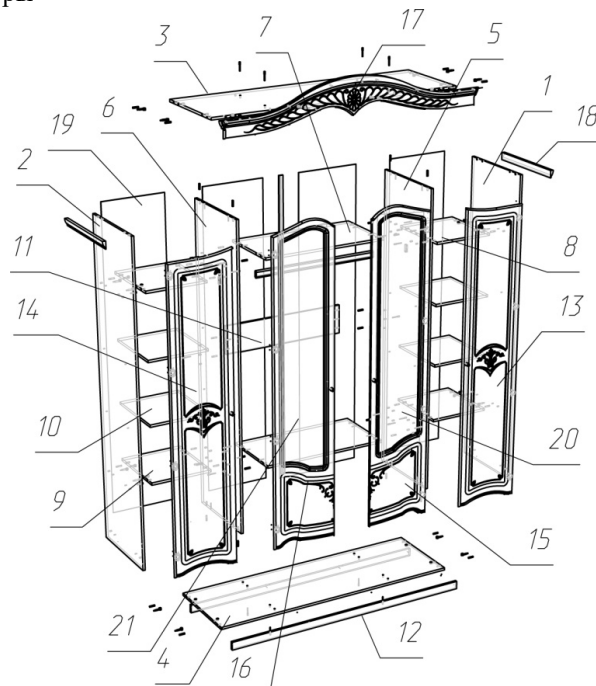


Таблица 2 – Перечень деталей изделия

№	Наименование	Размеры	Кол.
1	Стенка вертикальная правая	2176×560	1
2	Стенка вертикальная левая	2176×560	1
3	Стенка горизонтальная верхняя	1728×560	1
4	Стенка горизонтальная нижняя	1728×560	1
5	Перегородка правая	2088×560	1
6	Перегородка левая	2088×560	1
7	Стенка горизонтальная	864×450	2
8	Стенка горизонтальная правая	450×416	2
9	Стенка горизонтальная левая	450×416	2
10	Полка	450×413	4
11	Брусок жесткости	864×200	1
12	Цоколь	1728x56	2
13	Дверь боковая правая	2078×436	1
14	Дверь боковая левая	2078×436	1
15	Дверь центральная правая	2151×436	1
16	Дверь центральная левая	2151×436	1
17	Аттик	1808×282	1
18	Карниз	560×50	2
19	Стенка задняя	2116×438	4
20	Зеркало правое	1623×340	1
21	Зеркало левое	1623×340	1

Перед сборкой изделия необходимо ознакомиться с настоящей инструкцией, проверить наличие фурнитуры согласно комплектовочной ведомости. Определить расположение деталей в изделии в соответствии со схемой. Для сборки Вам понадобится шуруповерт и отвертки (в комплект не входят). Сборку производите вдвоем на ровном полу, покрытом картоном или бумагой.

1 Порядок сборки

1.1 Прикрепить подпятники к торцам вертикальных стенок 1,2 и цоколю 12 шурупами 3,5×16 мм. Установить петли на двери 13-16, а ответные планки петель - на вертикальные стенки 1,2 и перегородки 5,6 при помощи шурупов 3,5×16 мм в местах,

обозначенных наклейками. Закрепить зеркала 20 на центральных дверях 15, 16 с помощью стеклодержателей и шурупов 3,5×16 мм, а штангодержатели на перегородках 5,6 шурупами 3,5×16 мм.

1.2 В отверстия диаметром 8 мм в торцах деталей 1-9,11 вбить шканты. Соединить последовательно детали 2,9,6,7,12,5,8. Установить полки 3 и 4, присоединить стенку 1. Закрепить цоколь 12 на уголках при помощи шурупов 3,5×16 мм.

1.3 Совместить задние стенки 19 с Н-профилем и прибить к корпусу гвоздями 1,2×20 мм (шаг 10-15см), соблюдая длину диагоналей. При креплении двух задних стенок к одной перегородке, используйте крепление задней стенки. Следите за тем, чтобы не возник перекос шкафа.

1.4 Навесить и отрегулировать двери, вставить съемные полки 10 на полкодержатели, установить аттик 17, закрепить карнизы 18 на двухсторонний скотч. Установить заглушки, приклеить демпферы.

2 Эксплуатация и уход

Мебель рекомендуется эксплуатировать в помещениях с температурой воздуха не ниже 10°C влажностью 65%. При ослаблении соединений необходимо периодически затягивать эксцентрик. Удаление пыли с поверхности следует производить мягкой тканью. Не допускать применение абразивных материалов для чистки поверхностей изделия. Рекомендуется предохранять поверхность от воздействия открытого огня и применяемых в быту кислот, щелочей, растворителей.

Гарантийный срок 24 месяца.

Следует помнить, что сохранность и долговечность мебельных изделий зависят от эксплуатации и ухода за ними.

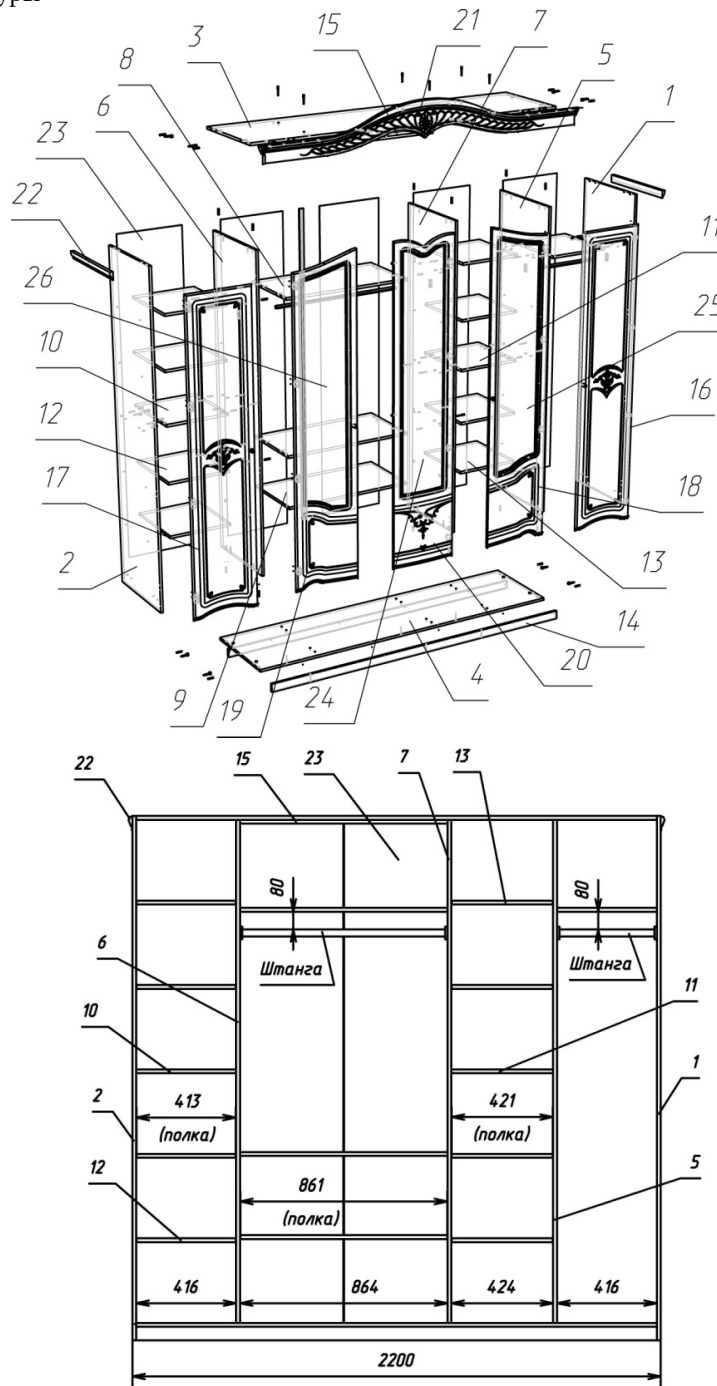
При нарушении условий эксплуатации изготовитель снимает с себя гарантийные обязательства

Инструкция по сборке

Набор мебели «Луиза». Шкаф для одежды СП 013-02.00.00

Таблица 1 – Комплектовочная ведомость фурнитуры

Рисунок	Наименование	Кол.
	Стяжка-конфирмат	28
	Шкант	42
	Петля накладная	8
	Петля полунакладная	12
	Шестигранник	1
	Подпятник	12
	Стяжка эксцентриковая	16
	Уголок 20×20×17	12
	Штангодержатель	4
	Штанга L=856; 408 мм	1/1
	Ручка-кнопка + шуруп	4
	Демпфер самоклеющийся	10
	Полкодержатель	36
	Заглушка под эксцентрик	16
	Заглушка под конфирмат	28
	Шуруп (3,5×16; 3,5×25)	176/4
	Крепление задней стенки	42
	Гвоздь 1,2×20	172
	Н-профиль L=2088 мм	1
	Стеклодержатель	36
	Скотч двухсторонний 0,15 м	1
	Заглушка самоклеющаяся	4



ООО «Форест Деко Групп»

220099, РБ, г. Минск, ул. Казинца, 11а, к 65

Таблица 2 – Перечень деталей изделия

№	Наименование	Размеры	Кол.
1	Стенка вертикальная правая	2176×560	1
2	Стенка вертикальная левая	2176×560	1
3	Стенка горизонтальная верхняя	2168×560	1
4	Стенка горизонтальная нижняя	2168×560	1
5	Перегородка правая	2088×560	1
6	Перегородка левая	2088×560	1
7	Перегородка центральная	2088×560	1
8	Стенка горизонтальная	864×450	2
9	Полка	861×450	1
10	Стенка горизонтальная боковая	450×416	2
11	Стенка горизонтальная центральная	450×424	1
12	Полка левая	450×413	4
13	Полка центральная	450×421	4
14	Цоколь	2168×56	2
15	Планка	864×80	1
16	Дверь боковая правая	2045×436	1
17	Дверь боковая левая	2045×436	1
18	Дверь центральная правая	2140×436	1
19	Дверь центральная левая	2140×436	1
20	Дверь центральная	2148×436	1
21	Аттик	2248×274	1
22	Карниз	560×50	2
23	Стенка задняя	2116×439	5
24	Зеркало центральное	1618×340	1
25	Зеркало правое	1590×340	1
26	Зеркало левое	1590×340	1

Перед сборкой изделия необходимо ознакомиться с настоящей инструкцией, проверить наличие фурнитуры согласно комплектующей ведомости. Определить расположение деталей в изделии в соответствии со схемой. Для сборки Вам понадобится шуруповерт и отвертки (в комплект не входят). Сборку производите вдвоем на ровном полу, покрытом картоном или бумагой.

1 Порядок сборки

1.1 Прикрепить подпятники к торцам вертикальных стенок 1,2 и цоколю 14 шурупами 3,5×16 мм. Установить петли на двери 16-20, а ответные планки петель - на вертикальные стенки 1,2 и перегородки 5-7 при помощи шурупов 3,5×16 мм в местах, обозначенных наколками. Закрепить зеркала 24,25,26 на дверях 20,18,19 соответственно с помощью стеклодержателей и шурупов 3,5×16 мм, а штангодержатели на перегородках 5,6,7 и стенке 1.

1.2 В отверстия диаметром 8 мм в торцах деталей вбить шканты. Соединить последовательно детали 2,4,10,6,8,7,11,5,10. Установить верхний полки 3, присоединить стенку 1. Закрепить цоколь 14 на уголках при помощи шурупов 3,5×16 мм.

1.3 Совместить задние стенки 23 с Н-профилем и прибить к корпусу гвоздями 1,2×20 мм (шаг 10-15 см), соблюдая длину диагоналей. При креплении двух задних стенок к одной перегородке, используйте крепление задней стенки. Следите за тем, чтобы не возник перекося шкафа.

1.4 Установить аттик 21 при помощи шкантов и эксцентриковой стяжки. Закрепить карнизы 22 на двухсторонний скотч. Прикрепить планку 15 шурупами 3,5×25 мм заподлицо с горизонтальной стенкой 3. Головки шурупов закрыть заглушками самоклеющимися.

1.5 Навесить и отрегулировать двери, вставить съемные полки 9,12,13 на полкодержатели. Установить заглушки, приклеить демпферы.

2 Эксплуатация и уход

2.1 Мебель рекомендуется эксплуатировать в помещениях с температурой воздуха не ниже 10°C влажностью 65%.

2.2 При ослаблении соединений необходимо периодически затягивать эксцентрик.

2.3 Удаление пыли с поверхности следует производить мягкой тканью. Не допускать применение абразивных материалов для чистки поверхностей изделия.

2.4 Рекомендуется предохранять поверхность от воздействия открытого огня и применяемых в быту кислот, щелочей, растворителей.

2.5. Гарантийный срок 24 месяца.

Следует помнить, что сохранность и долговечность мебельных изделий зависят от эксплуатации и ухода за ними.

При нарушении условий эксплуатации изготовитель снимает с себя гарантийные обязательства

Инструкция по сборке

Набор мебели «Луиза». Шкаф для одежды СП 013-07.00.00

Таблица 1 – Комплектовочная ведомость фурнитуры

Рисунок	Наименование	Кол.
	Стяжка-конфирмат	30
	Шкант	74
	Петля накладная	8
	Петля полунакладная	16
	Шестигранник	1
	Подпятник	16
	Стяжка эксцентриковая	44
	Уголок 20×20×17	20
	Штангодержатель	6
	Штанга L=858; 410 мм	1/2
	Ручка-кнопка + шуруп	6
	Демпфер самоклеющийся	12
	Полкодержатель	16
	Заглушка под эксцентрик	44
	Заглушка под конфирмат	30
	Шуруп 3,5×16	210
	Крепление задней стенки	56
	Гвоздь 1,2×20	230
	Н-профиль L=2088 мм	1
	Стеклодержатель	24
	Скотч двухсторонний 0,15 м	1
	Заглушка самоклеющаяся	4

Перед сборкой изделия необходимо ознакомиться с настоящей инструкцией, проверить наличие фурнитуры согласно комплектовочной ведомости. Определить расположение деталей в изделии в соответствии со схемой. Для сборки Вам понадобится шуруповерт и отвертки (в комплект не входят). Сборку производите вдвоем на ровном полу, покрытом картоном или бумагой.

1.Собрать корпус шкафа как показано на схемах 1 и 2. Отрегулировать корпус, установить задние стенки. Крепить аттики, навесить двери.

2 Эксплуатация и уход

2.1 Мебель рекомендуется эксплуатировать в помещениях с температурой воздуха не ниже 10°С влажностью 65%.

2.2 При ослаблении соединений необходимо периодически затягивать эксцентрик.

2.3 Удаление пыли с поверхности следует производить мягкой тканью. Не допускать применение абразивных материалов для чистки поверхностей изделия.

2.4 Рекомендуется предохранять поверхность от воздействия открытого огня и применяемых в быту кислот, щелочей, растворителей.

2.5.Гарантийный срок 24 месяца.

Следует помнить, что сохранность и долговечность мебельных изделий зависят от эксплуатации и ухода за ними.

При нарушении условий эксплуатации изготовитель снимает с себя гарантийные обязательства

ООО «Форест Деко Групп»

220099, РБ, г. Минск, ул. Казинца, 11а, к 65

Таблица 2 – Перечень деталей изделия

№	Наименование	Размеры	Кол.
1	Стенка вертикальная правая	2176×560	1
2	Стенка вертикальная левая	2176×560	1
3	Перегорodka правая	2176x560	1
4	Перегорodka левая	2176x560	1
5	Перегорodka центральная правая	2088x560	1
6	Перегорodka центральная левая	2088x560	1
7	Стенка горизонтальная верхняя	1728x560	1
8	Стенка горизонтальная нижняя	1728x560	1
9	Стенка горизонтальная боковая верхняя	560x416	2
10	Стенка горизонтальная боковая нижняя	560x416	2
11	Стенка горизонтальная	864x450	2
12	Стенка горизонтальная (правая)	450x416	3
13	Стенка горизонтальная (левая)	450x416	3
14	Полка	450x413	4
15	Брусok жесткости	864x200	1
16	Цоколь центральный	1728x56	2
17	Цоколь боковой	416x56	4
18	Дверь боковая правая	2045x436	1
19	Дверь боковая левая	2045x436	1
20	Дверь центральная боковая правая	2089x428	1
21	Дверь центральная боковая левая	2086x428	1
22	Дверь центральная правая	2157,5x436	1
23	Дверь центральная левая	2157,5x436	1
24	Аттик центральный	1744x298	1
25	Аттик правый	464x112	1
26	Аттик левый	464x112	1
27	Карниз	560x50	2
28	Стенка задняя	2116x437,5	4
29	Стенка задняя	2116x430,5	2
30	Зеркало (правое)	1623x340	1
31	Зеркало (левое)	1623x340	1

Схема 1

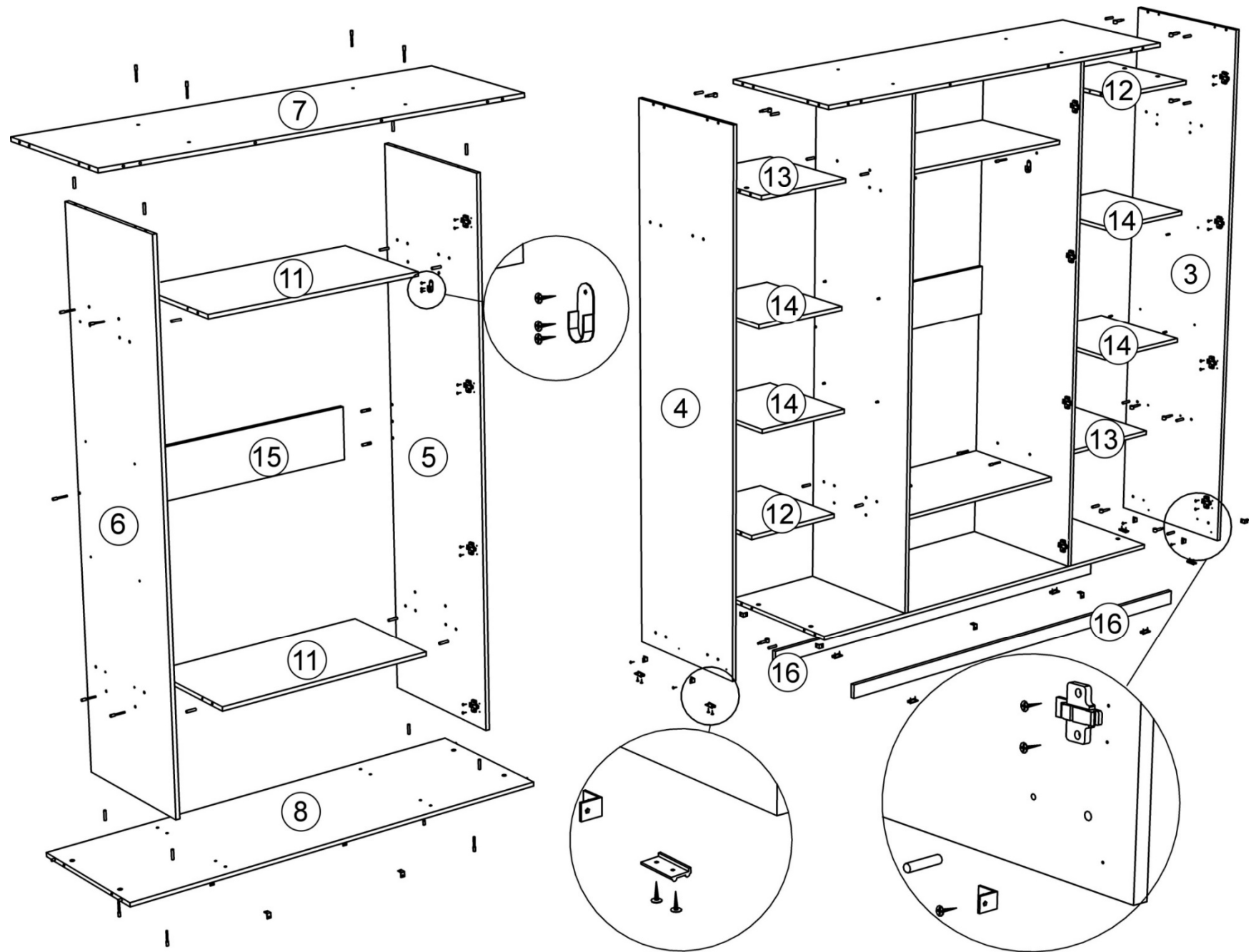


Схема 2

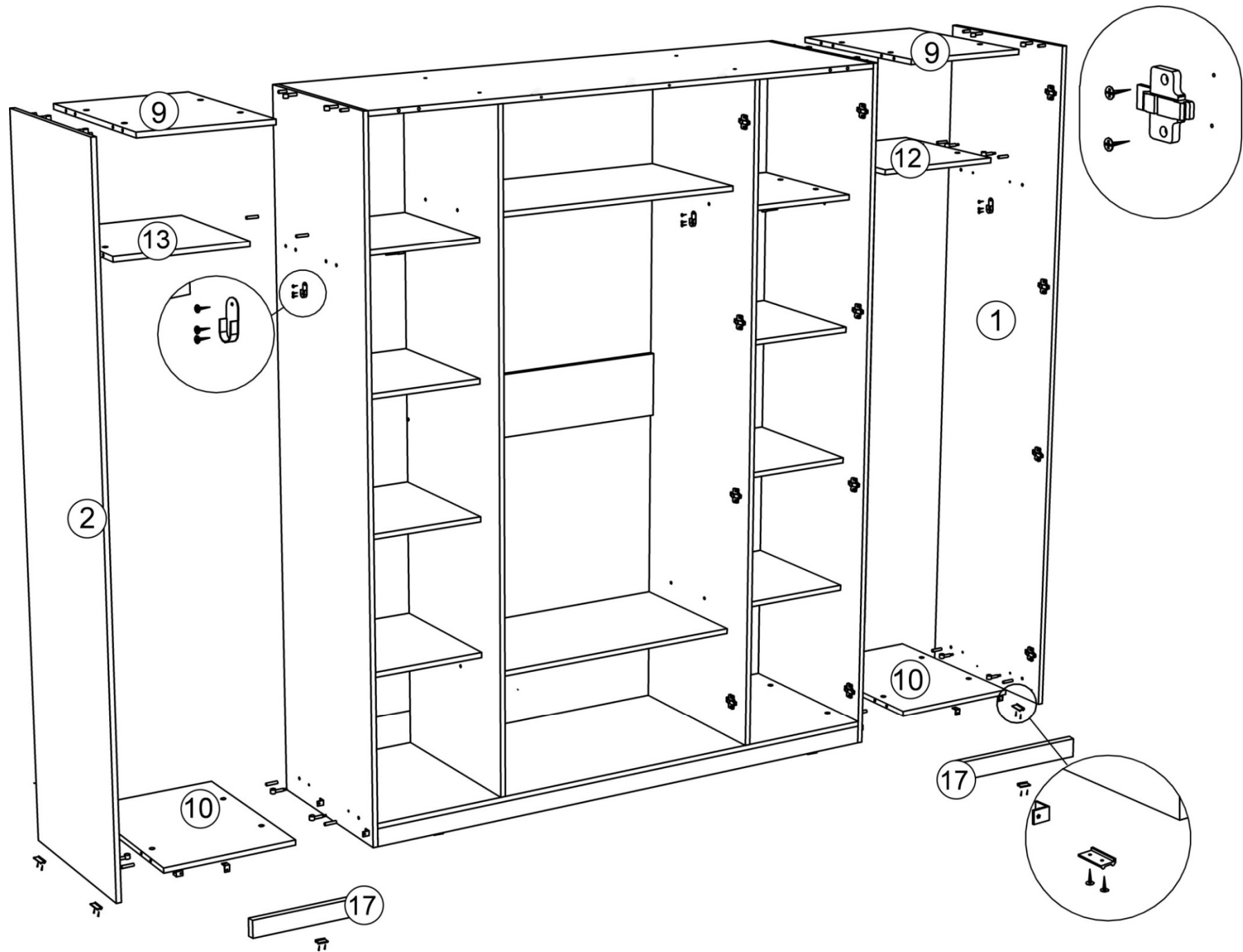
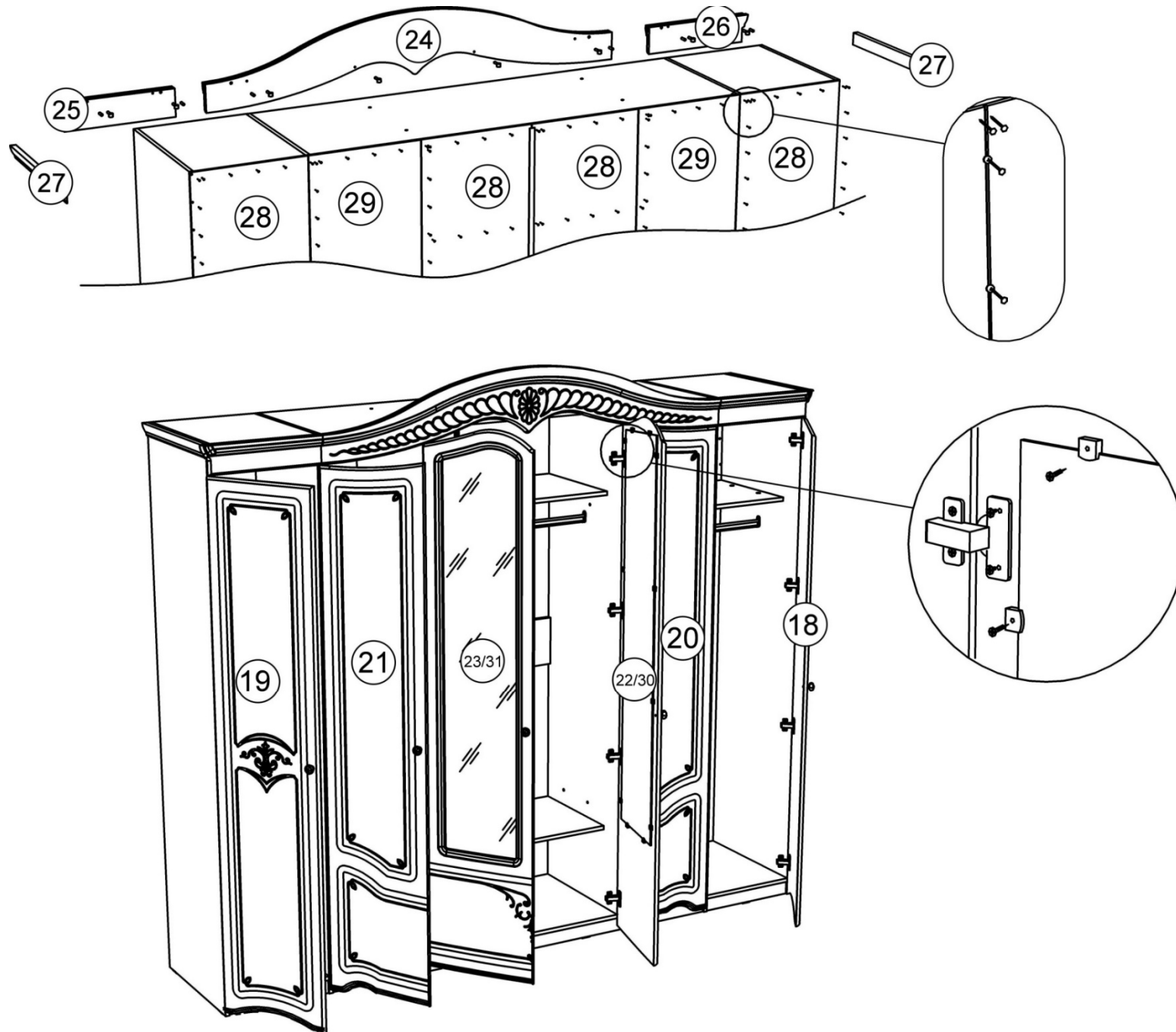


Схема 3.



Инструкция по сборке

Набор мебели «Луиза». Кровать СП 013-05.00.00

ООО «Форест Деко Групп»

220099, РБ, г. Минск, ул. Казинца, 11а, к 65

Таблица 1 – Перечень деталей изделия

	Наименование	Размеры	Кол.
1	Щит опорный	1660x420	1
2	Царга	2005x220	2
3	Царга центральная	2005x285	1
4	Опорный брусок	1900x80	2
5	Опорный брусок центральный	1900x80	2
6	Средник	764x135	4
7	Щит головной	1822x850	1
8	Щит ножной	1848x620	1
9	Ламель	785x50	30

Таблица 2 – Комплектовочная ведомость фурнитуры

Рисунок	Наименование	Кол.	Рисунок	Наименование	Кол.
	Болт М8×25	2		Шуруп 3,5×30	20
	Болт М8×60	4		Шуруп 3,5×16	24
	Гайка М8	6		Ключ-шестигранник	1
	Шайба	8		Уголок кроватный 30x60x90	2
	Евровинт 6x13	32		Стяжка межсекционная	4
	Конфирмат 7x50	19		Уголок соединительный 33x33x130	4
	аглушка под конфирмат	3		Подпятник	8
	Шкант	8		Латодержатель	60

Перед сборкой изделия необходимо ознакомиться с настоящей инструкцией, проверить наличие фурнитуры согласно комплектующей ведомости. Определить расположение деталей в изделии в соответствии со схемой. Для сборки Вам понадобится шуруповерт и отвертки (в комплект не входят). Сборку производить на ровном полу, покрытом картоном или бумагой.

1. Порядок сборки

1.1. Прикрутить уголки соединительные к царгам (поз. 2) евровинтами 6,3x13 мм.

1.2. В щит опорный (поз. 1), а также в щит ножной (поз. 8) вкрутить по два евровинта 6,3x13мм с каждой стороны в отверстия (верхнее и нижнее).

В отверстия (накладки) в пласти щита ножного прикрепить два уголка кроватных шурупами 3,5x16мм

1.3. Собрать каркас кровати (рис.1.1.). Для этого необходимо навесить царги боковые (поз. 2) на евровинты в щите опорном, а также в щите ножном, Царгу центральную (поз. 3) к щиту опорному крепить при помощи конфирматов, к щиту ножному (поз.5) через уголок кроватный соединением болт-гайка.

Конструкцию, щит опорный -царги боковые -щит ножной закрепить евровинтами 6,3x13мм, в оставшиеся отверстия.

1.4. Собрать конструкцию состоящую из опорных брусков (поз. 4,5) и средников (поз. 6), соединив их на конфирматы. (рис.1.2) При сборке обращайте внимание на то, чтобы в дальнейшем отверстия в опорных брусках совпали с отверстиями в царге центральной.

1.5. Вбить шканты в пластъ левой и правой царги. Установить опорные части (левую и правую) в каркас кровати, стянув их между собой через центральную царгу (поз.8) соединением болт-гайка-шайба. К царгам (поз.2) опорную часть крепить на шурупы 3,5×30 мм.

1.6. Щит головной (поз. 7) крепить к щиту опорному (поз. 1) при помощи стяжки межсекционной.

1.7. Растелить ортопедический настил, для этого одеть латодержатели на торцы ламели ортопедического настила (рис.1.3) и установить ее в отверстия опорной части кровати. Таким образом установить все элементы ортопедического настила. (Рис.1.4.)

2. Эксплуатация и уход

2.1. Мебель рекомендуется эксплуатировать в помещениях с температурой воздуха не ниже +10 °С, относительной влажности 65%.

2.2. При ослаблении соединений необходимо периодически затягивать эксцентрик.

2.3. Удаление пыли с поверхности следует производить мягкой тканью. Не допускать применение абразивных материалов для чистки поверхностей изделия.

2.4. Рекомендуется предохранять поверхность от воздействия открытого огня и применяемых в быту кислот, щелочей, растворителей. Следует помнить, что сохранность и долговечность мебельных изделий зависят от эксплуатации и ухода за ними.

2.5. Гарантийный срок 24 месяца. При нарушении условий эксплуатации изготовитель с себя гарантийные обязательства.

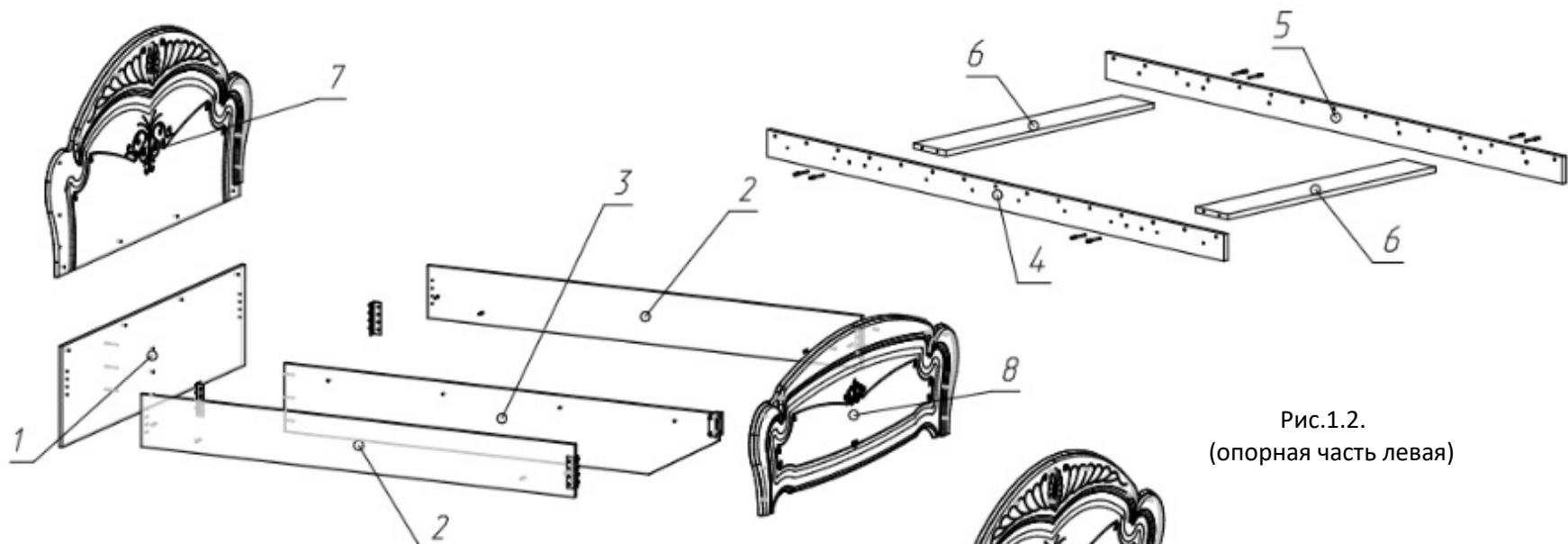


Рис.1.2.
(опорная часть левая)

Рис.1.1.

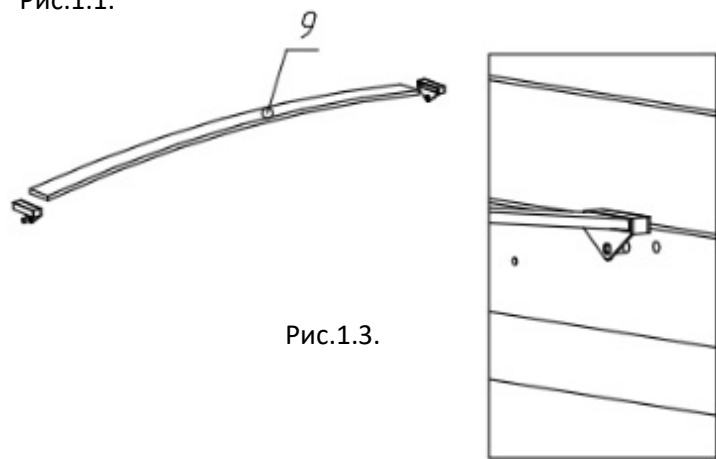


Рис.1.3.



Рис.1.4.

Инструкция по сборке

Набор мебели «Луиза». Кровать СП 013-08.00.00

ООО «Форест Деко Групп»

220099, РБ, г. Минск, ул. Казинца, 11а, к 65

Таблица 1 – Перечень деталей изделия

№	Наименование	Размеры	Кол.
1	Щит опорный	1860x420	1
2	Царга	2005x220	2
3	Царга центральная	2005x285	1
4	Опорный брусок	1900x80	2
5	Опорный брусок центральный	1900x80	2
6	Средник	864x135	4
7	Щит головной	2022x850	1
8	Щит ножной	2022x650	1
9	Ламель	885x50	30

Таблица 2 – Комплектовочная ведомость фурнитуры

Рисунок	Наименование	ол.	Рисунок	Наименование	Кол.
	Болт M8×25	2		Шуруп 3,5×30	20
	Болт M8×60	4		Шуруп 3,5×16	28
	Гайка M8	6		Ключ-шестигранник	1
	Шайба	8		Уголок кроватный 30x60x90	2
	Евровинт 6x13	32		Стяжка межсекционная	5
	Конфирмат 7x50	19		Уголок соединительный 33x33x130	4
	Заглушка под конфирмат	3		Подпятник	10
	Шкант	8		Лагодержатель	60

При нарушении условий эксплуатации изготовитель с себя гарантийные обязательства.

Перед сборкой изделия необходимо ознакомиться с настоящей инструкцией, проверить наличие фурнитуры согласно комплектовочной ведомости. Определить расположение деталей в изделии в соответствии со схемой. Для сборки Вам понадобится шуруповерт и отвертки (в комплект не входят). Сборку производить на ровном полу, покрытом картоном или бумагой.

1. Порядок сборки

1.1. Прикрутить уголки соединительные к царгам (поз. 2) евровинтами 6,3x13 мм.

1.2. В щит опорный (поз. 1), а также в щит ножной (поз. 8) вкрутить по два евровинта 6,3x13мм с каждой стороны в отверстия (верхнее и нижнее).

В отверстия (наколки) в пласти щита ножного прикрепить два уголка кроватных шурупами 3,5x16мм

1.3. Собрать каркас кровати (рис.1.1.). Для этого необходимо навесить царги боковые (поз. 2) на евровинты в щите опорном, а также в щите ножном, Царгу центральную (поз. 3) к щиту опорному крепить при помощи конфирматов, к щиту ножному (поз.5) через уголок кроватный соединением болт-гайка.

Конструкцию, щит опорный -царги боковые -щит ножной закрепить евровинтами 6,3x13мм, в оставшиеся отверстия.

1.4. Собрать конструкцию состоящую из опорных брусков (поз. 4,5) и средников (поз. 6), соединив их на конфирматы. (рис.1.2) При сборке обращайте внимание на то, чтобы в дальнейшем отверстия в опорных брусках совпали с отверстиями в царге центральной.

1.5. Вбить шканты в пластъ левой и правой царги. Установить опорные части (левую и правую) в каркас кровати, стянув их между собой через центральную царгу (поз.8) соединением болт-гайка-шайба. К царгам (поз.2) опорную часть крепить на шурупы 3,5×30 мм.

1.6. Щит головной (поз. 7) крепить к щиту опорному (поз. 1) при помощи стяжки межсекционной.

1.7. Растелить ортопедический настил, для этого одеть латодержатели на торцы ламели ортопедического настила (рис.1.3) и установить ее в отверстия опорной части кровати. Таким образом установить все элементы ортопедического настила. (Рис.1.4.)

2. Эксплуатация и уход

2.1. Мебель рекомендуется эксплуатировать в помещениях с температурой воздуха не ниже +10 °С, относительной влажности 65%.

2.2. При ослаблении соединений необходимо периодически затягивать эксцентрик.

2.3. Удаление пыли с поверхности следует производить мягкой тканью. Не допускать применение абразивных материалов для чистки поверхностей изделия.

2.4. Рекомендуется предохранять поверхность от воздействия открытого огня и применяемых в быту кислот, щелочей, растворителей. Следует помнить, что сохранность и долговечность мебельных изделий зависят от эксплуатации и ухода за ними.

2.5. Гарантийный срок 24 месяца.

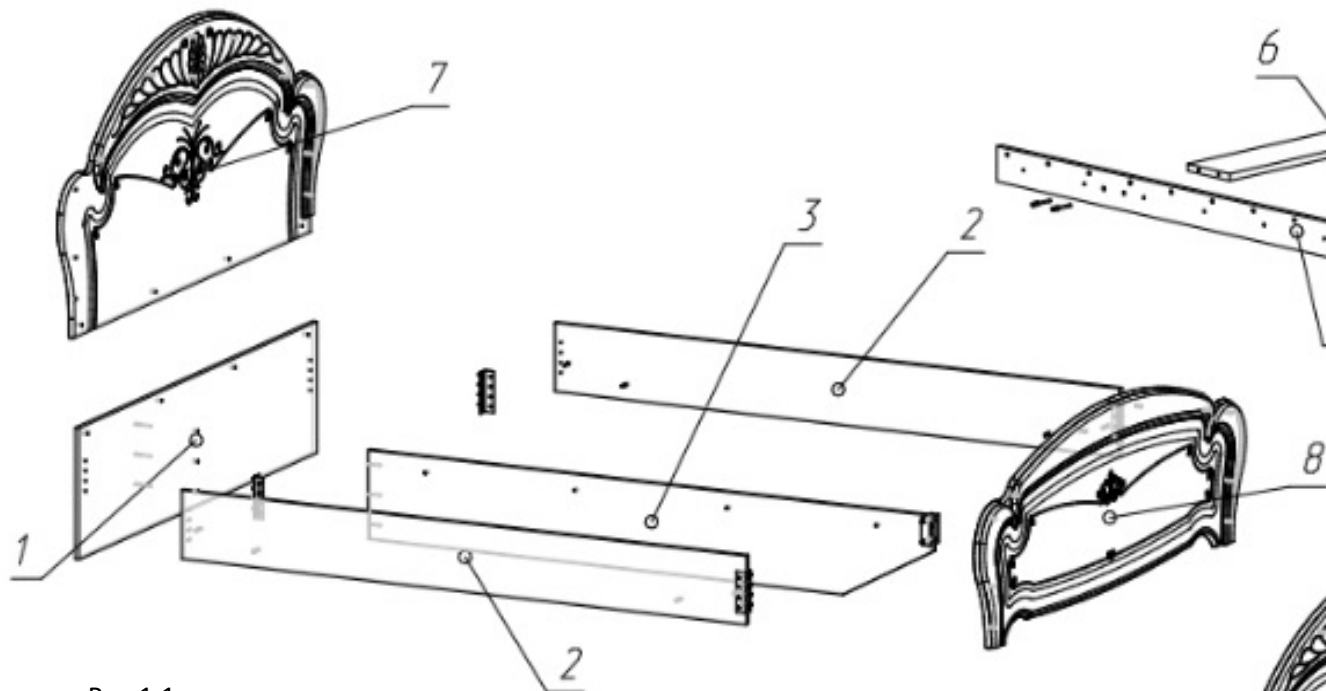


Рис.1.1.

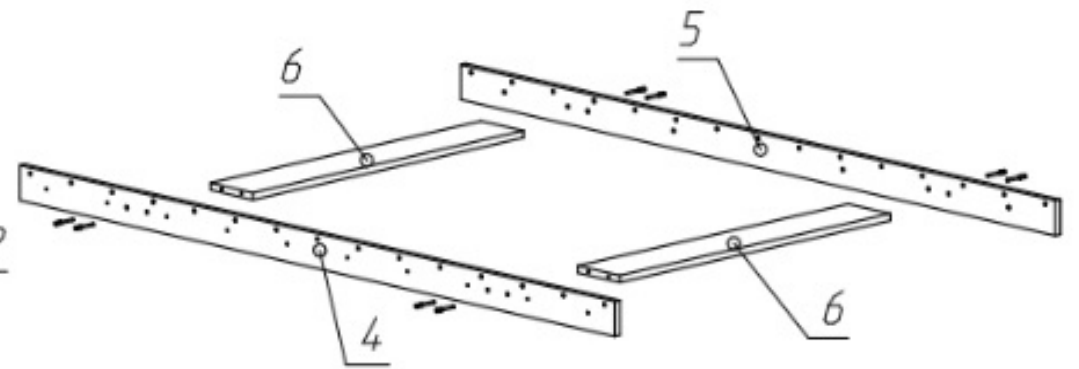


Рис.1.2. (опорная часть левая)

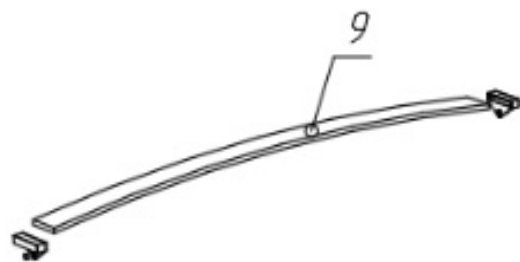


Рис.1.3.

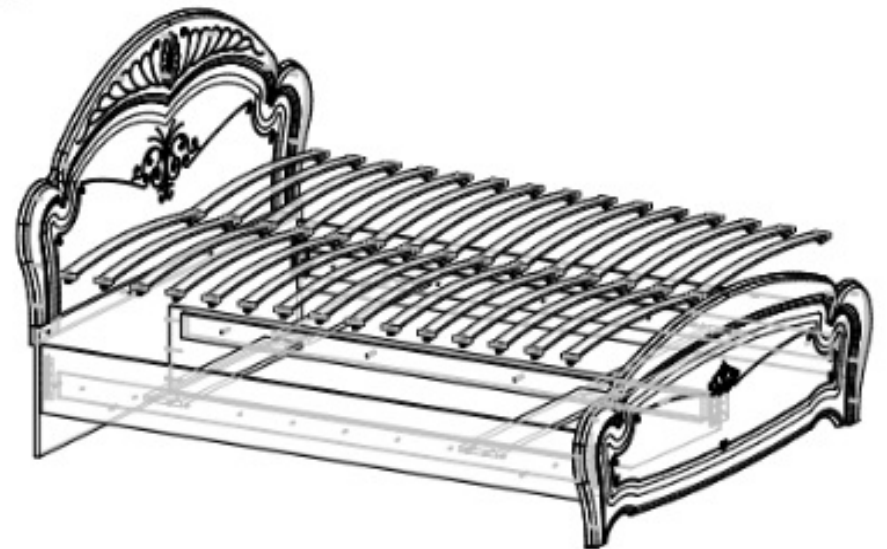
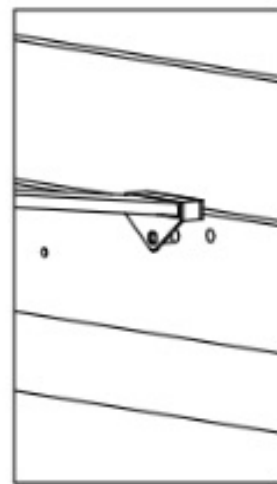


Рис.1.4.