

СВИДЕТЕЛЬСТВО О ПРИЕМКЕ. ЗАКАЗ №

Мебель соответствует ГОСТ 16371-2014 и признана годной к эксплуатации.

Дата выпуска изделия _____

Дата реализации _____

Штамп ОТК

РЕКОМЕНДАЦИИ ПО УХОДУ ЗА МЕБЕЛЬЮ И ЕЕ ЭКСПЛУАТАЦИИ.

Мебель должна эксплуатироваться или храниться в сухих и теплых помещениях с температурой воздуха не ниже +5С и относительной влажности воздуха от 45 до 70 %.

Мебель необходимо устанавливать на расстоянии от нагревательных приборов так, чтобы температура нагрева элементов мебели не превышала +40*С .

Необходимо предохранять поверхность изделия от механических повреждений. Допускается протирать поверхность сухой или влажной салфеткой без применения химических веществ.

ГАРАНТИЙНЫЙ ТАЛОН

Предприятие-изготовитель гарантирует соответствие мебели требованиям технического регламента ТР ТС 025/2012 "О безопасности мебельной продукции" при соблюдении условий транспортировки, хранения, сборки и эксплуатации.

Гарантийный срок мебели 24 месяца со дня продажи мебели через торговую сеть.

Срок службы изделия 5 лет.

За механические повреждения, возникшие при транспортировке, сборке-установке или хранении, предприятие-изготовитель ответственности не несёт.

В случае обнаружения недостачи комплектующих элементов следует обращаться в магазин, где была приобретена мебель.

Претензии по некомплектности принимаются с предъявлением инструкции по сборке и гарантийным талоном (копия).

Все гарантийные работы производятся только при предъявлении настоящего гарантийного талона.

Талон сохранять в течение гарантийного срока.

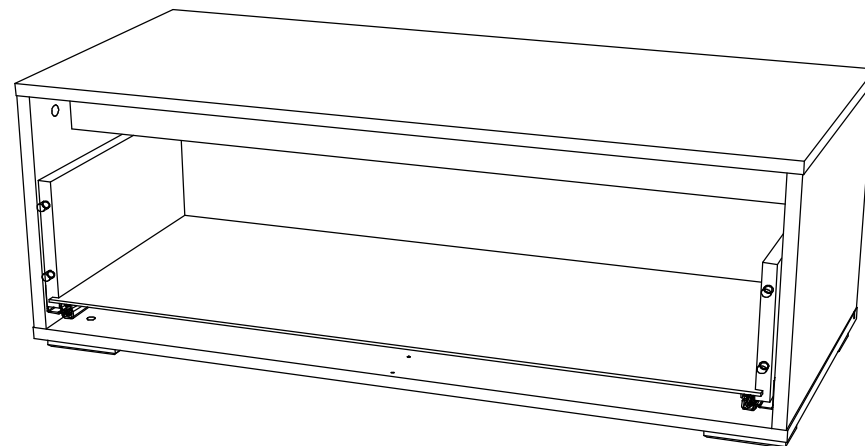
С условиями гарантийного обслуживания ознакомлен

(подпись покупателя)

ООО « СИЛЬВА »
ИНСТРУКЦИЯ ПО СБОРКЕ

НМ 011.86-01 Тумба
902 x 416 x h 370

УВАЖАЕМЫЙ ПОКУПАТЕЛЬ !
Выбор мебели – серьезная и непростая задача!
С удачным выбором Вас!



Россия, 607 603 Нижегородская обл.,г. Богородск, ул. Чернышевского
тел./ факс: (831-70) 2-47-66 , 2-47-55



SILVA



Схема сборки

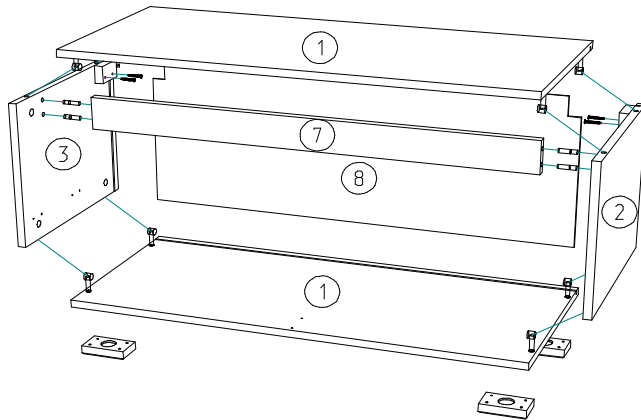


Схема сборки тумбы (рис.1)

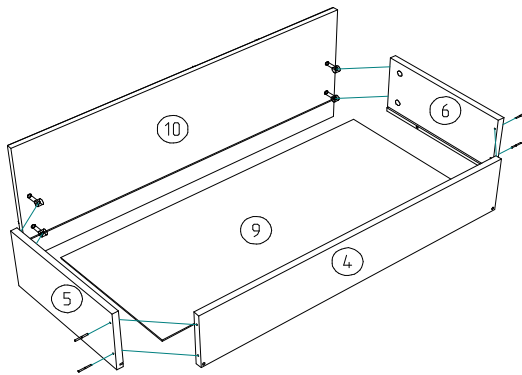


Схема сборки ящика (рис.2)

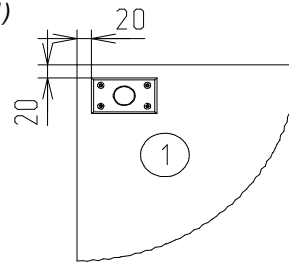


Схема крепления опор (рис.3)

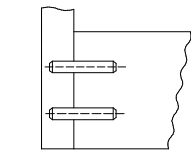
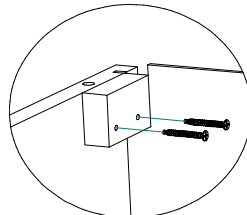
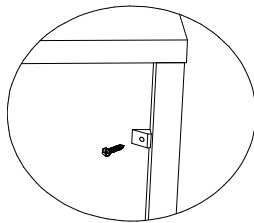
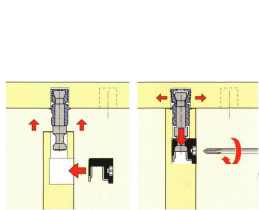


Схема установки шкантов (рис.4)



Комплектовочная ведомость на фурнитуру
Пакет 2 из 3

| Поз. | Наименование | Кол. | Рисунок |
|------|---|------|---------|
| 12 | Заглушка самоклеящаяся | 16 | |
| 13 | Межсекционная стяжка d-5 | 2 | |
| 14 | Фиксатор для ДВП | 8 | |
| 15 | Шкант 8x30 | 4 | |
| 16 | Шток эксцентрика одинарный | 12 | |
| 17 | Шуруп 3,5x16 | 12 | |
| 18 | Шуруп 3x16 | 5 | |
| 19 | Шуруп 4x16 | 16 | |
| 20 | Шуруп 4x30 | 8 | |
| 21 | Эксцентрик | 12 | |
| 22 | Опора Н019 020 | 4 | |
| 23 | Амортизатор | 2 | |
| 24 | Ответная планка для подвески регулируемой | 2 | |
| 25 | Подвеска регулируемая универсальная | 2 | |
| 26 | Направляющие Quadro 25 350 мм | 1 | |
| 27 | Предохранитель от демонтажа | 1 | |

Фурнитура Urban, Snow Wood

Пакет 2 из 3

| | | | |
|----|-------------------|---|--|
| 28 | Ручка кнопка K-16 | 1 | |
| 29 | Шуруп 4x30 | 2 | |

Фурнитура Summit



Пакет 2 из 3



Схема установки
эксцентриковой стяжки
(рис.5)

Схема установки
фиксатора
для ДВП (рис.6)

Схема крепления подвески
(рис.7)

| | | | |
|----|--|---|---|
| 30 | Механизм открывания Push to open 9089601 | 1 |  |
| 31 | Шуруп 3,5x16 | 3 |  |

Комплектовочная ведомость на детали

| Поз. | Наименование | Размеры | Кол. |
|---------------------|----------------|---------|------|
| Пакет 1 из 3 | | | |
| 1 | Ст.гориз. | 902x400 | 2 |
| 2 | Ст.вертик. | 318x400 | 1 |
| 3 | Ст.вертик. | 318x400 | 1 |
| 4 | Ст.ящика | 828x160 | 1 |
| 5 | Ст.ящика бок. | 350x174 | 1 |
| 6 | Ст.ящика бок. | 350x174 | 1 |
| 7 | Планка | 868x70 | 1 |
| 8 | Ст.задняя ДВПО | 884x334 | 1 |
| 9 | Дно ящика ДВПО | 844x356 | 1 |
| Пакет 3 из 3 | | | |
| 10 | Ст.фас.ящика | 898x348 | 1 |

*** Предприятие - изготовитель оставляет за собой право на замену фурнитуры на аналогичную.

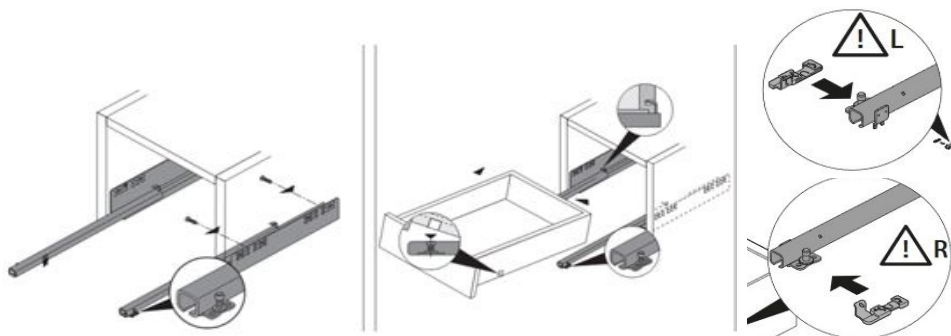


Схема крепления и регулирования направляющих (рис.8)

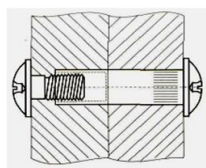
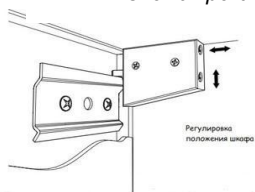
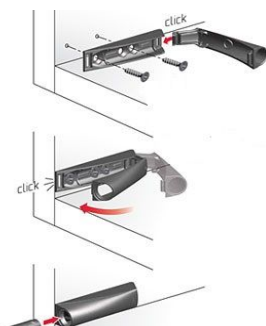


Схема содинения
модулей с помощью



ИНСТРУКЦИЯ ПО СБОРКЕ.

Подготовка к сборке.

1. Перед сборкой изделия необходимо ознакомиться с инструкцией по сборке.
2. Определить расположение деталей в изделии в соответствии со схемой сборки.
3. Подготовить необходимый инструмент для монтажных работ (отвёртка, молоток).
4. Сборку производить на ровном полу, покрытом тканью или чистой бумагой во избежании повреждений поверхностей и загрязнения мебели.

Сборка тумбы (рис.1)

Данное изделие можно как устанавливать на пол, так и подвешивать на стену

1. Для случая установки изделия на пол, на стенке горизонтальной поз.1 шурупами 4x16 закрепить опоры по схеме (рис.3).
 2. Соединить планку поз.7 со стенками вертикальными поз.2 и 3 с помощью шкантов (рис.4)
 3. Соединить стенку горизонтальную поз.1 со стенками вертикальными поз.2 и 3 с помощью стяжки эксцентриковой (рис.5). Затяжка соединения производится путем поворота эксцентрика в направлении стрелки, выштампованной на корпусе стяжки.
 4. Вставить заднюю стенку ДВПО поз.8 в пазы стенок поз.1,2,3.
 5. Соединить стенку горизонтальную поз.1 со стенками вертикальными поз.2 и 3 с помощью стяжки эксцентриковой (рис.5), так чтобы стенка задняя ДВПО поз.8 вошла в паз на стенке горизонтальной поз.1.
 6. Закрепить заднюю стенку ДВПО поз. 8 фиксаторами для ДВП и шурупами 3x16 к стенкам поз.1,2,3 (рис.6).
 7. На стенках вертикальных поз.2 и 3 шурупами 4x30 закрепить подвески (рис.7).
 8. На стенках вертикальных поз.2 и 3 шурупами 3,5x16 закрепить направляющие (рис.8).
 9. Для подвешивания изделия на стену необходимо определить на стене место установки тумбы. Наметить и просверлить отверстия в стене, установить дюбеля. Закрепить ответную планку на стене используя саморезы, после этого подвесить тумбу на стену с помощью подвесок регулируемых. Отрегулировать положение тумбы при помощи регулировочных винтов на подвеске (рис.9).
- При креплении изделий к стене используйте специальную крепежную фурнитуру (дюбель саморез), в зависимости от материала стены - этот крепеж не входит в комплект фурнитуры. Крепление к стене необходимо и для случая установки изделия на опорах, чтобы предотвратить опрокидывание.
10. Для того, чтобы соединить отдельные модули между собой, необходимо досверлить тех.отверстия ф5 мм в стенках вертикальных и стянуть модули с помощью стяжки межсекционной (рис.10).

Сборка ящика (рис.2)

11. Соединить стенку ящика поз.4 со стенками поз.5 и 6 с помощью шурупов 4x30.
12. Соединить стенку фасадную ящика поз.10 со стенками поз.5,6 с помощью стяжки эксцентриковой (рис.5).
13. Установить дно ящика ДВПО поз. 9 в пазы на стенках поз.5,6,10 и закрепить шурупами 3x16 к стенке поз.4.
14. Для фасадов Urban и Snow Wood закрепить ручку шурупами 4x30 .
15. Для фасадов Summit закрепить механизм отталкивания шурупами 3,5x16 на стенке горизонтальной поз.1 по разметке (рис.11).
16. В месте соприкосновения стенки фасадной ящика с панелями каркаса наклеить амортизаторы. Закрыть эксцентриковые стяжки и тех.отверстия заглушками.
17. Установить предохранители на направляющие Установить ящики на направляющие и



Схема регулирования подвески
(рис.9)

межсекционной
стяжки (рис.10)



Схема установки толкателя(рис.11)

17. установить предохранители на направляющие установить ящики на направляющие и отрегулировать их с помощью колесика на направляющих(рис.8).



l, I

2

1

1

1

1

1

1

1

1

1

1

1

1

1

1

1

1

1

1

1

1

| |
|--|
| |
| |
| |

).

l.

4).
Ю

Ю
:

M

'Ю

7b U

