

### **Инструкция по эксплуатации.**

Мебель рекомендуется эксплуатировать в помещениях с температурой воздуха не ниже +10 °С относительной влажности 65%.

При ослаблении соединений необходимо периодически затягивать эксцентрик. В случае необходимости перемещения изделия по квартире перед его перестановкой, необходимо полностью освободить его от груза (матраса). Во избежание поломки имеющихся опор, передвижение производить, приподнимая изделие над уровнем пола

Удаление пыли с поверхности следует производить мягкой тканью. Не допускать применение абразивных материалов для чистки поверхностей изделия.

Рекомендуется предохранять поверхность от воздействия открытого огня и применяемых в быту кислот, щелочей, растворителей.

Запрещается в процессе сборки и эксплуатации изделий набора становиться ногами на горизонтальные щиты

Следует помнить, что сохранность и долговечность мебельных изделий зависят от эксплуатации и ухода за ними.

### **Гарантии изготовителя**

1. Гарантийный срок эксплуатации изделия - 24 месяца со дня продажи магазином. В период гарантийного срока, изготовитель гарантирует ремонт изделий или их замену, если потребителем не нарушены правила эксплуатации.

2. Претензии предъявляются потребителем непосредственно в торгующую организацию, в которой была приобретена мебель, представив настоящую «Инструкцию по сборке» и копию товарного чека.

3. Изделие **Шкаф СП 021-02.00.00**, входящее в состав набора мебели для спальни «Инесса», соответствует требованиям ГОСТ 16371, ТР ТС 025/2012.

4. Срок службы мебели - 10 лет.

5. Предприятие изготовитель оставляет за собой право вносить изменения в конструкцию изделия, не ухудшая его конструктивные и эксплуатационные характеристики.

6. Для сборки изделий рекомендуется привлекать квалифицированных специалистов.

7. При нарушении условий эксплуатации изготовитель снимает с себя гарантийные обязательства.

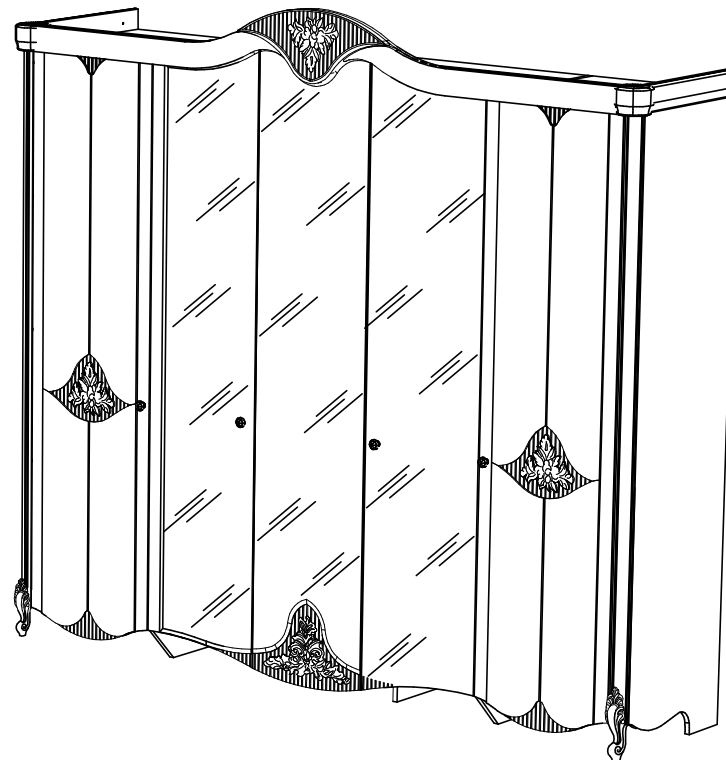
**Важно!** Сохраните, пожалуйста, инструкцию в случае повторной сборки мебели или рекламации. В случае составления рекламации пользуйтесь, пожалуйста, обозначением из инструкции сборки.

ООО «Форест Деко Групп»  
220099, Беларусь, г. Минск  
пер. Софьи Ковалевской 60, каб. 611

## **Инструкция по сборке Набор мебели «Инесса»**

**Шкаф**

**СП 021-02.00.00**



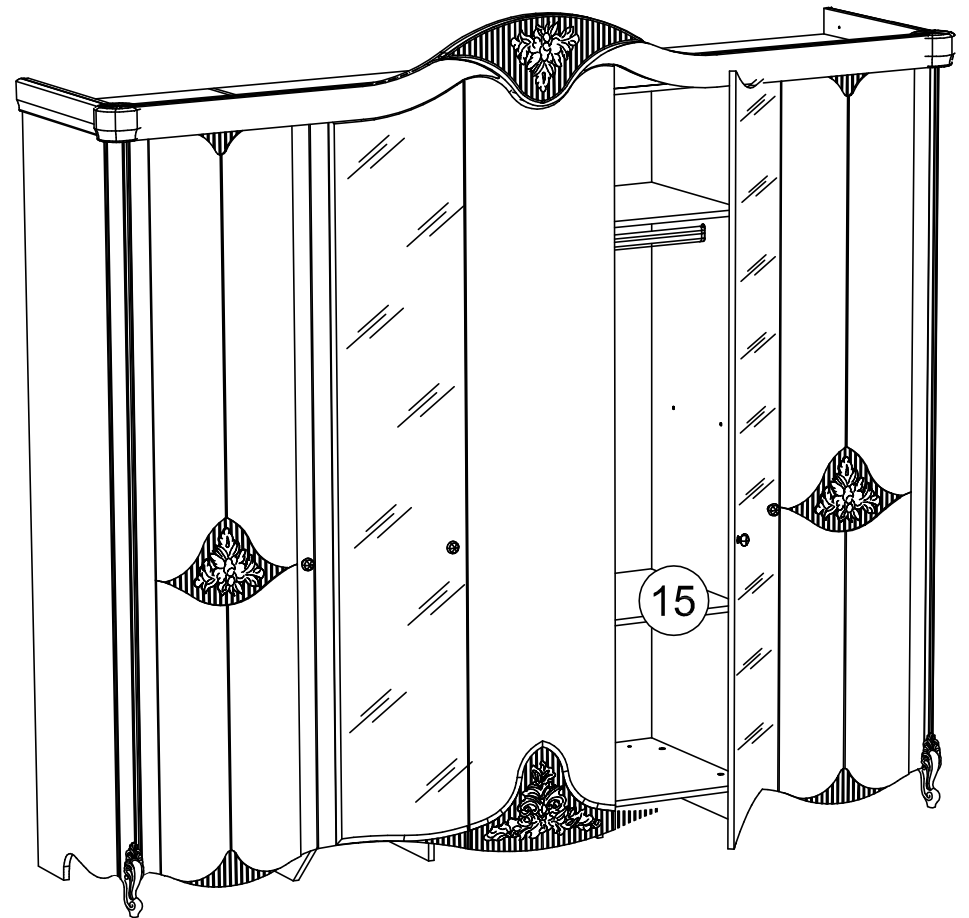
\_\_\_\_\_  
Дата изготовления

\_\_\_\_\_  
Штамп ОТК

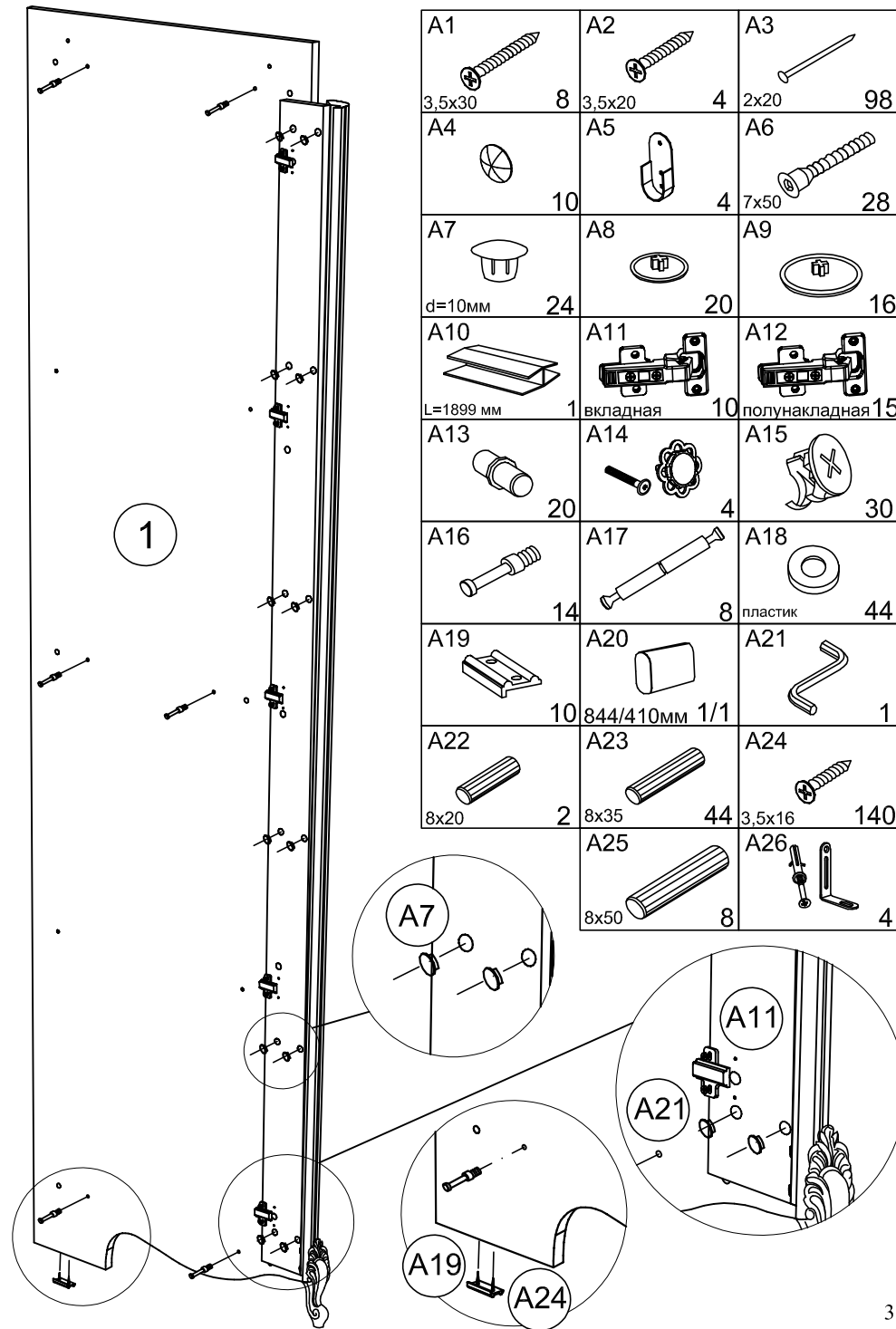
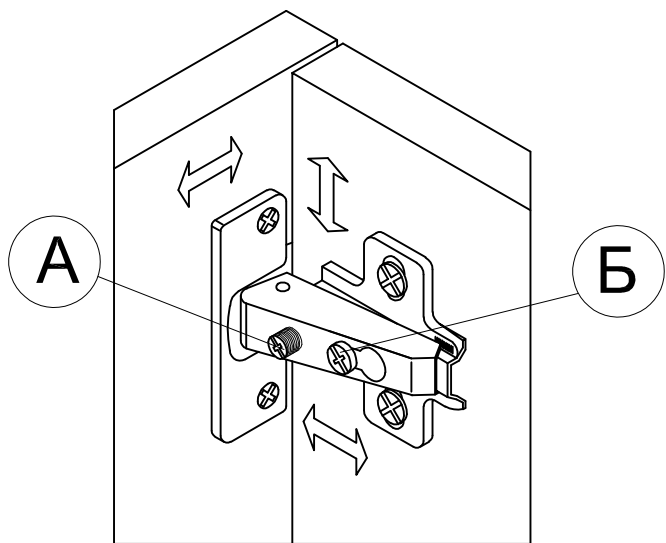
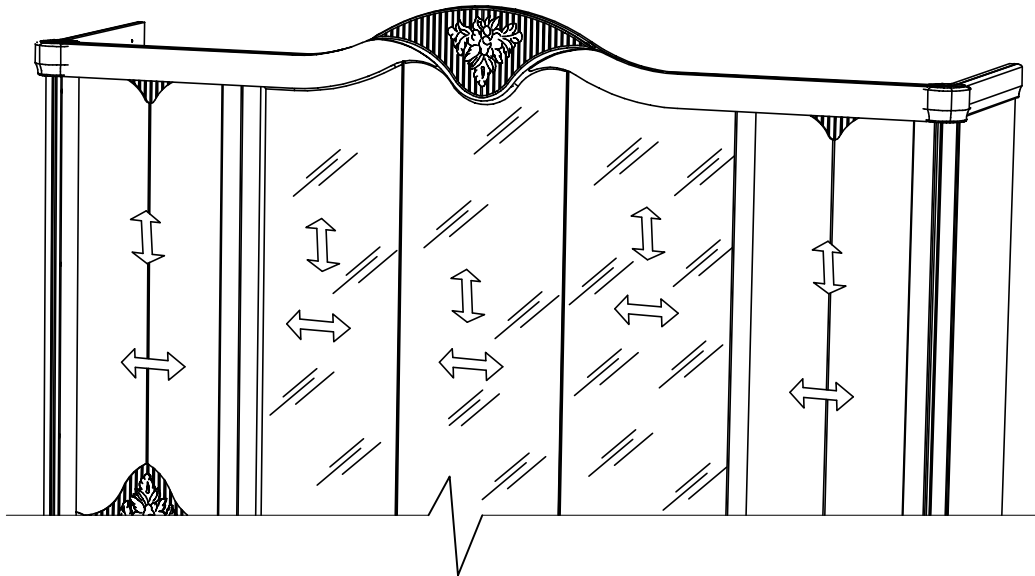
\_\_\_\_\_  
Дата продажи

\_\_\_\_\_  
Штамп магазина

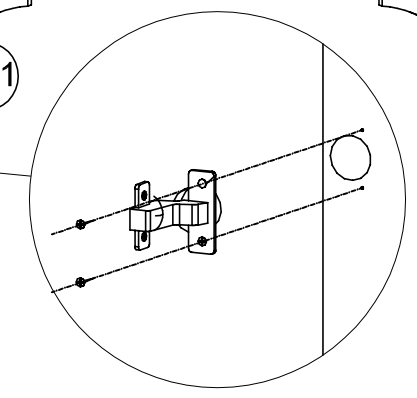
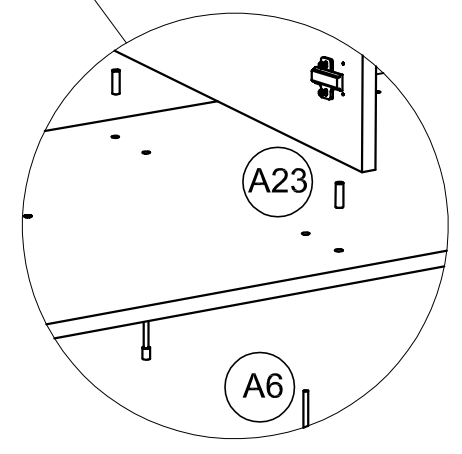
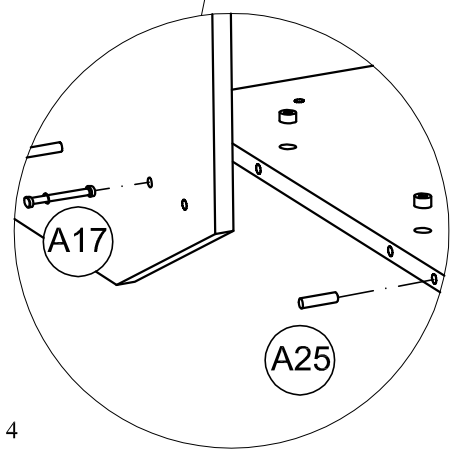
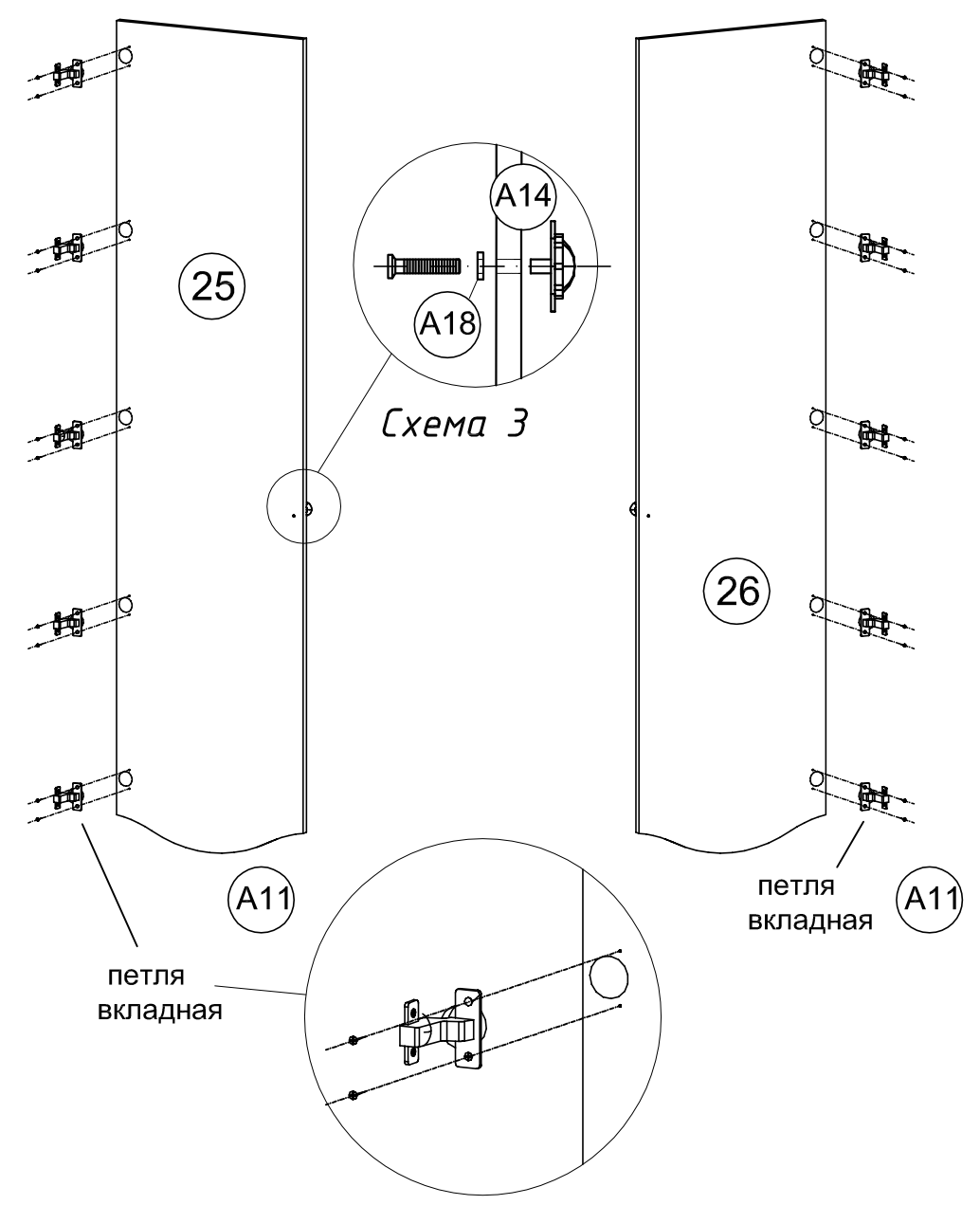
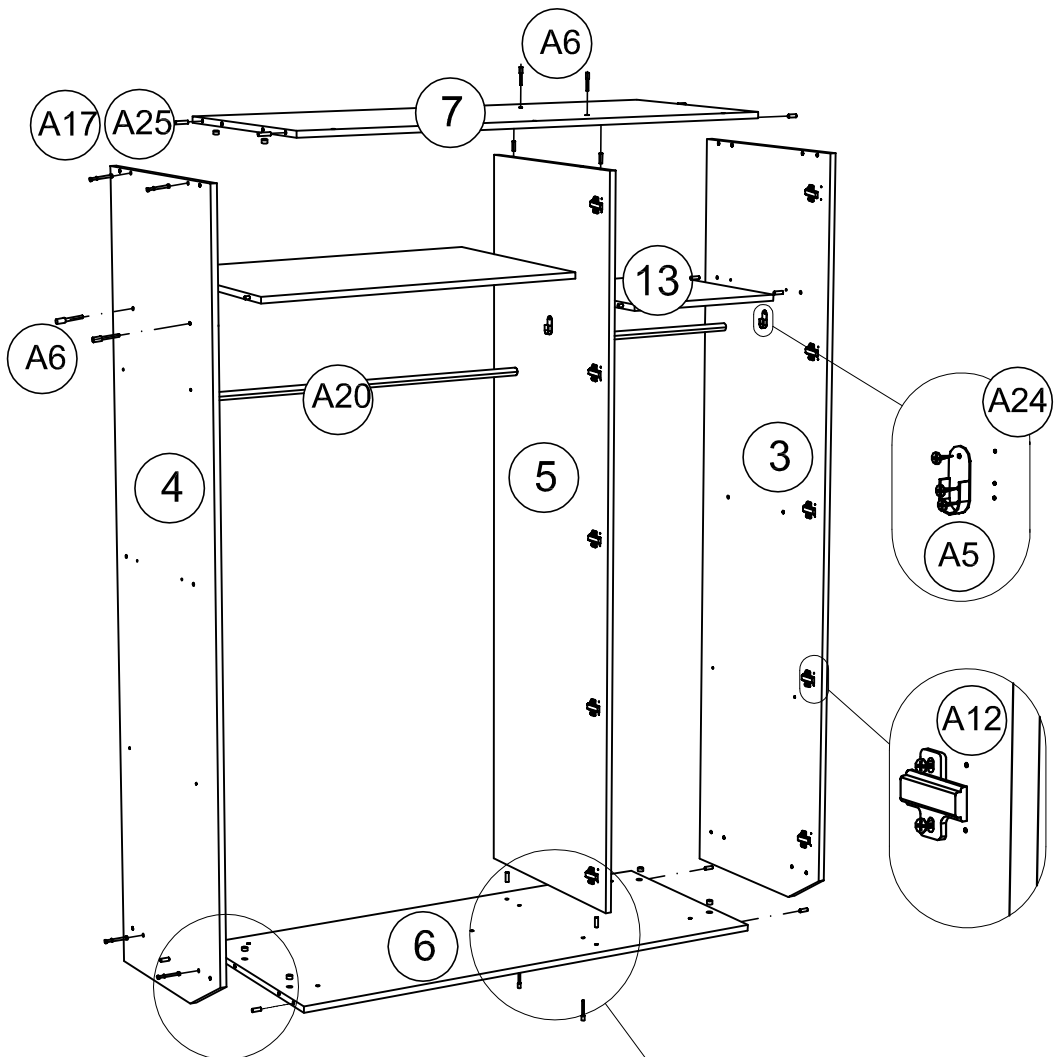
№	Наименование	Размеры	Кол.
1	Стенка вертикальная правая (в сборе)	2088x591x32	1
2	Стенка вертикальная левая (в сборе)	2088x591x32	1
3	Перегородка (правая)	2019x560x16	1
4	Перегородка (левая)	2019x560x16	1
5	Перегородка (центральная)	1871x560x16	1
6	Стенка горизонтальная (нижняя)	1286x560x16	1
7	Стенка горизонтальная (верхняя)	1286x560x16	1
8	Стенка горизонтальная	852x560x16	1
9	Стенка горизонтальная верхняя (боковая)	560x509x16	2
10	Стенка горизонтальная нижняя (боковая)	560x509x16	2
11	Стенка горизонтальная боковая (правая)	509x496x16	1
12	Стенка горизонтальная боковая (левая)	509x496x16	1
13	Стенка горизонтальная (центральная)	496x418x16	1
14	Полка	506x496x16	4
15	Полка центральная	496x415x16	1
16	Брусок цоколя	1286x116x16	1
17	Брусок цоколя (центральный)	368x116x16	2
18	Брусок карниза	1184x69x16	2
19	Карниз	2281x233x32	1
20	Карниз боковой правый	518x84x16	1
21	Карниз боковой левый	518x84x16	1
22	Дверь (центральная)	2050x431x20	1
23	Дверь центральная (правая)	2018x431x19	1
24	Дверь центральная (левая)	2018x431x19	1
25	Дверь правая	1953x496x23	1
26	Дверь левая	1953x496x23	1
27	Стенка задняя	1899x432x3	3
28	Стенка задняя	1899x525x3	2
29	Угловой элемент карниза	109,5x84x118	2



*Шляпки конфирматов и эксцентрики, видимые при эксплуатации, закрываем заглушками А8 и А9*



A1 3,5x30 8	A2 3,5x20 4	A3 2x20 98
A4 10	A5 4	A6 7x50 28
A7 d=10мм 24	A8 20	A9 16
A10 L=1899 мм 1	A11 вкладная 10	A12 полунакладная 15
A13 20	A14 4	A15 30
A16 14	A17 8	A18 пластик 44
A19 10	A20 844/410мм 1/1	A21 1
A22 8x20 2	A23 8x35 44	A24 3,5x16 140
	A25 8x50 8	A26 4



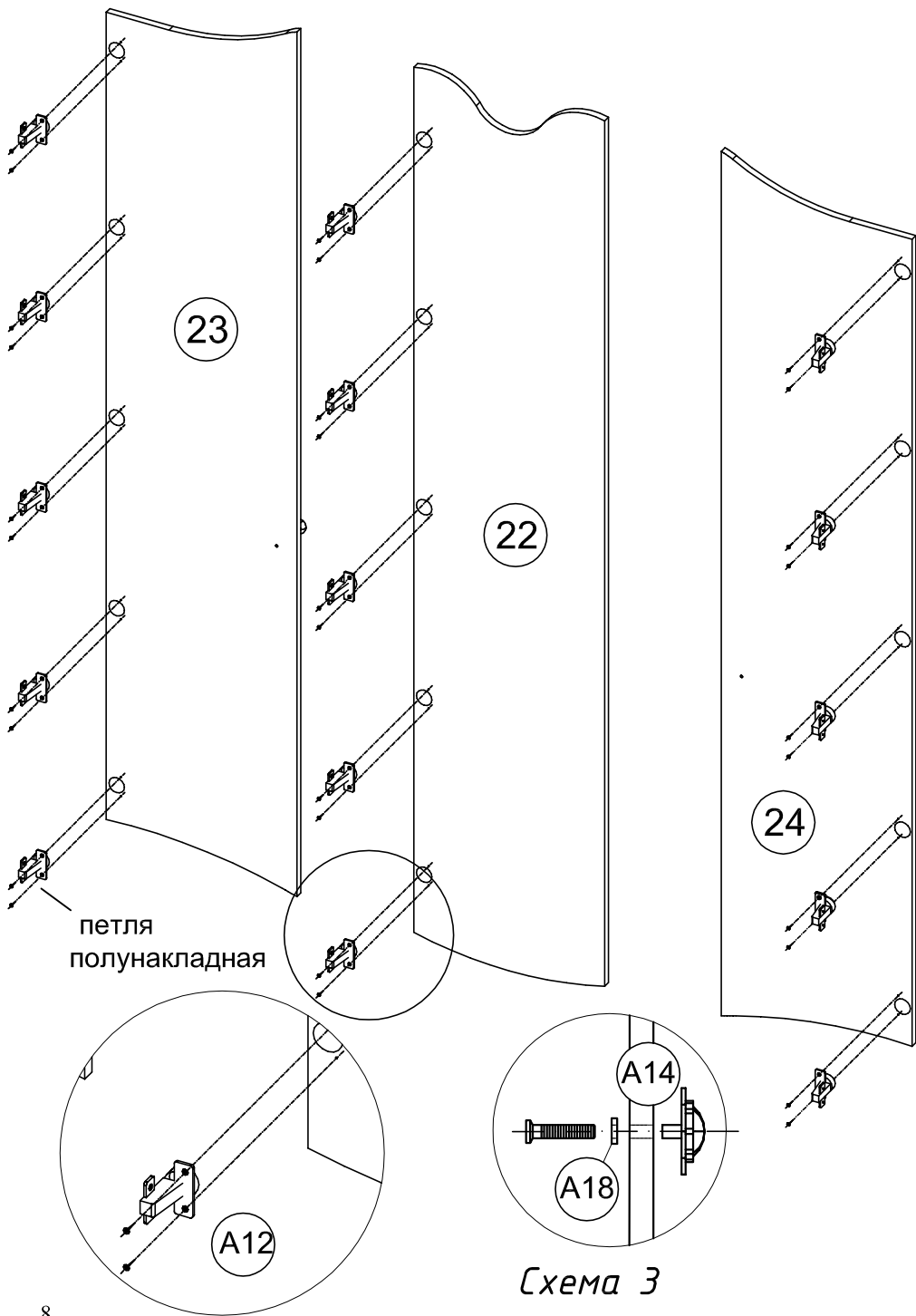
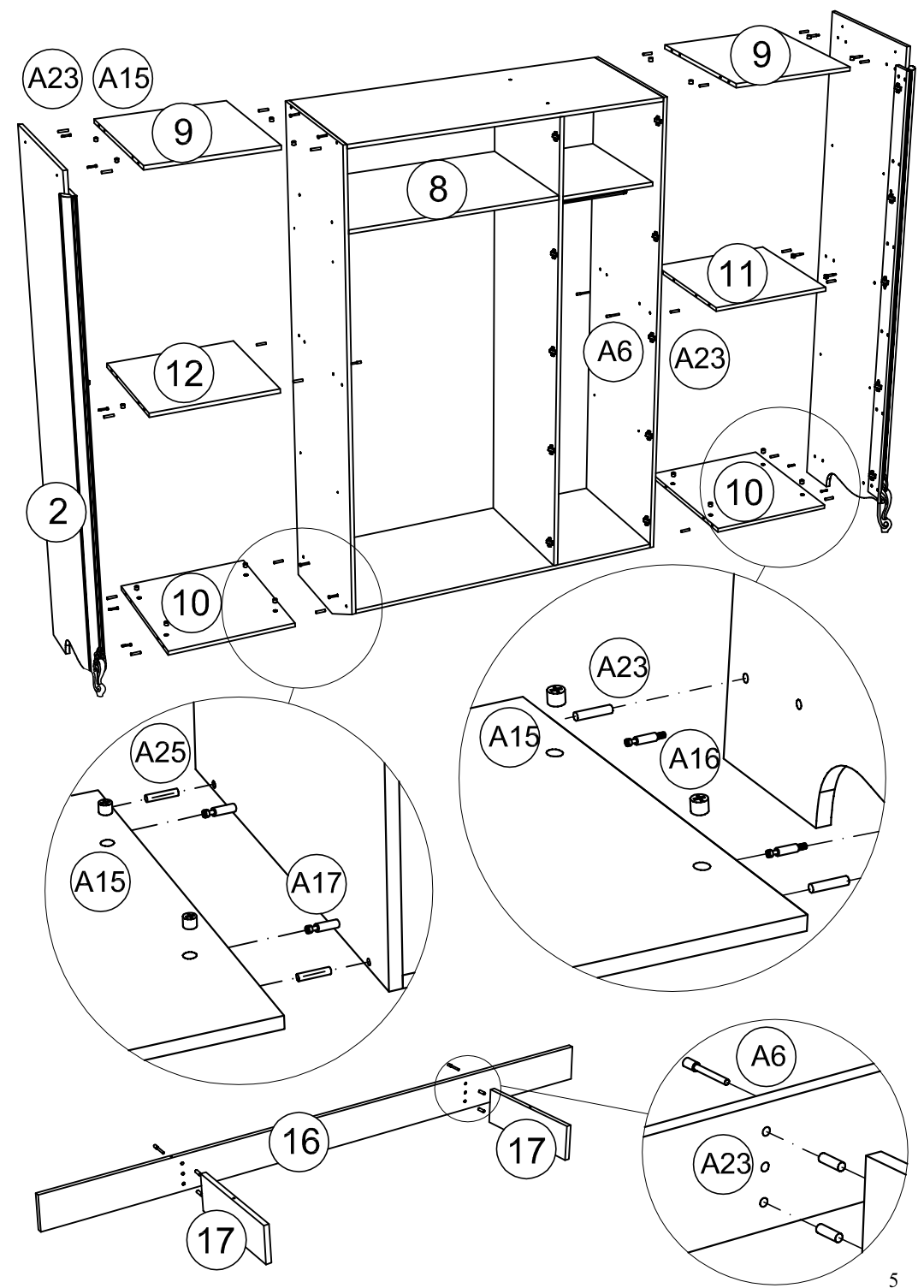
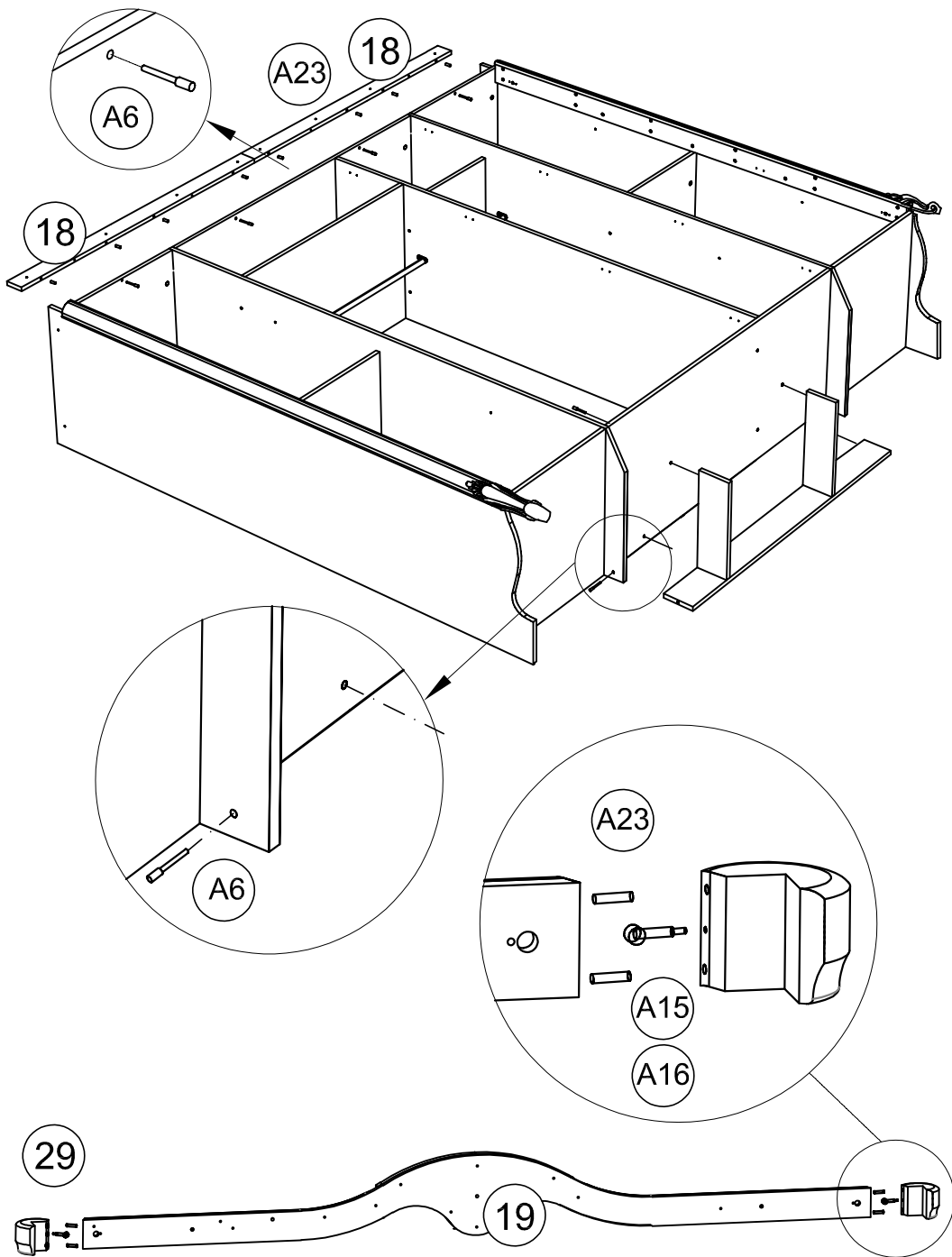


Схема 3

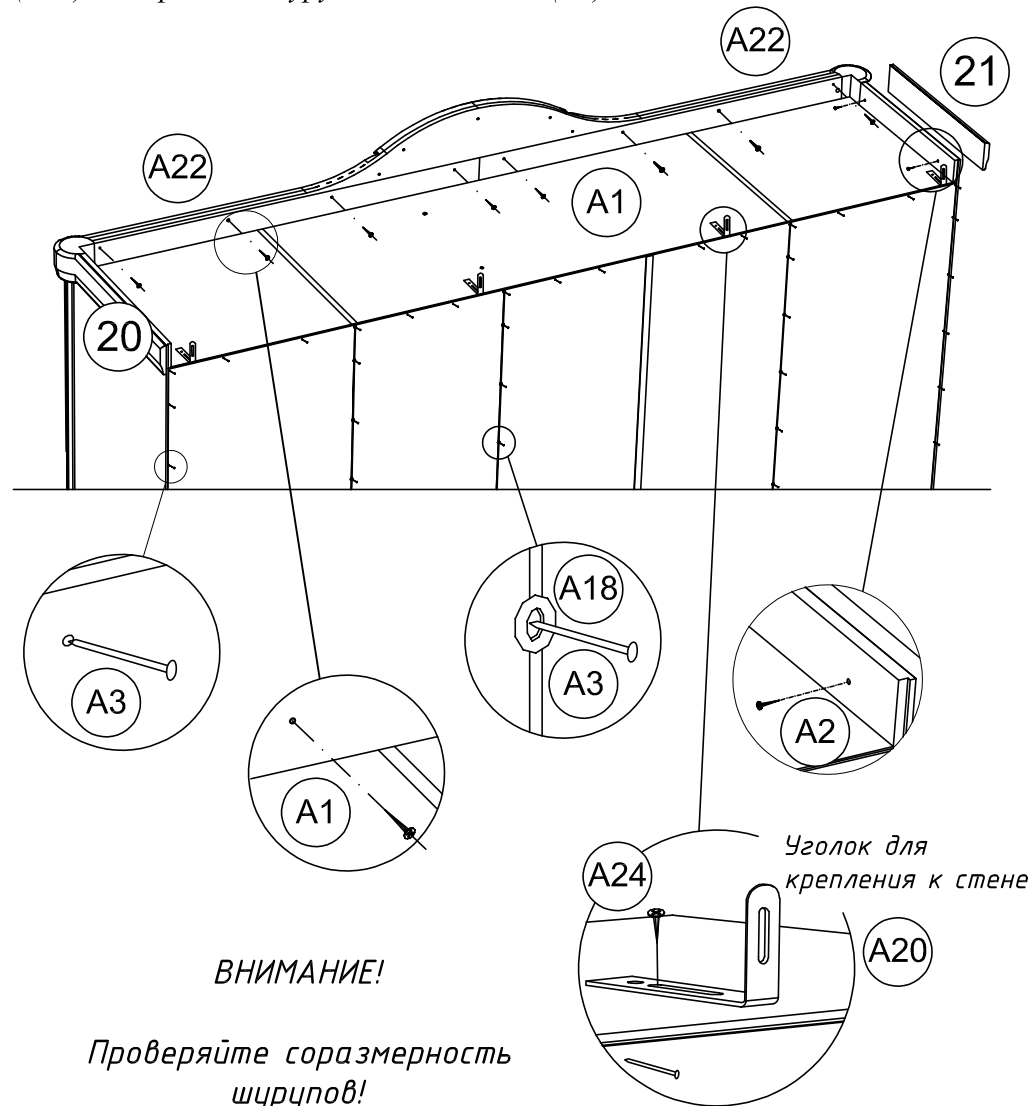




ШАГ 1: Шкаф находится в горизонтальном положении. Закрепить задние стенки при помощи гвоздей (A3) и шайб (A18) (для смежных стенок)

ШАГ 2: Присоединить центральный карниз при помощи шкантов 8x20 мм (A1) и закрепить на бруске при помощи шурупов 3,5x30 мм (A1)

ШАГ 3: Присоединить боковые карнизы при помощи шкантов 8x20 мм (A22) и закрепить шурупами 3,5x20 мм (A2)



**ВНИМАНИЕ!**

Проверяйте соразмерность шурупов!

### **Инструкция по эксплуатации.**

Мебель рекомендуется эксплуатировать в помещениях с температурой воздуха не ниже +10 °С относительной влажности 65%.

При ослаблении соединений необходимо периодически затягивать эксцентрик. В случае необходимости перемещения изделия по квартире перед его перестановкой, необходимо полностью освободить его от груза (матраса). Во избежание поломки имеющихся опор, передвижение производить, приподнимая изделие над уровнем пола

Удаление пыли с поверхности следует производить мягкой тканью. Не допускать применение абразивных материалов для чистки поверхностей изделия.

Рекомендуется предохранять поверхность от воздействия открытого огня и применяемых в быту кислот, щелочей, растворителей.

Запрещается в процессе сборки и эксплуатации изделий набора становиться ногами на горизонтальные щиты

Следует помнить, что сохранность и долговечность мебельных изделий зависят от эксплуатации и ухода за ними.

### **Гарантии изготовителя**

1. Гарантийный срок эксплуатации изделия - 24 месяца со дня продажи магазином. В период гарантийного срока, изготовитель гарантирует ремонт изделий или их замену, если потребителем не нарушены правила эксплуатации.

2. Претензии предъявляются потребителем непосредственно в торгующую организацию, в которой была приобретена мебель, представив настоящую «Инструкцию по сборке» и копию товарного чека.

3. Изделие **Зеркало СП 021-08.00.00**, входящее в состав **набора мебели для жилых комнат «Инецца»**, соответствует требованиям ГОСТ 16371, ТР ТС 025/2012.

4. Срок службы мебели - 10 лет.

5. Предприятие изготовитель оставляет за собой право вносить изменения в конструкцию изделия, не ухудшая его конструктивные и эксплуатационные характеристики.

6. Для сборки изделий рекомендуется привлекать квалифицированных специалистов.

7. При нарушении условий эксплуатации изготовитель снимает с себя гарантийные обязательства.

**Важно!** Сохраните, пожалуйста, инструкцию в случае повторной сборки мебели или рекламации. В случае составления рекламации пользуйтесь, пожалуйста, обозначением из инструкции сборки.

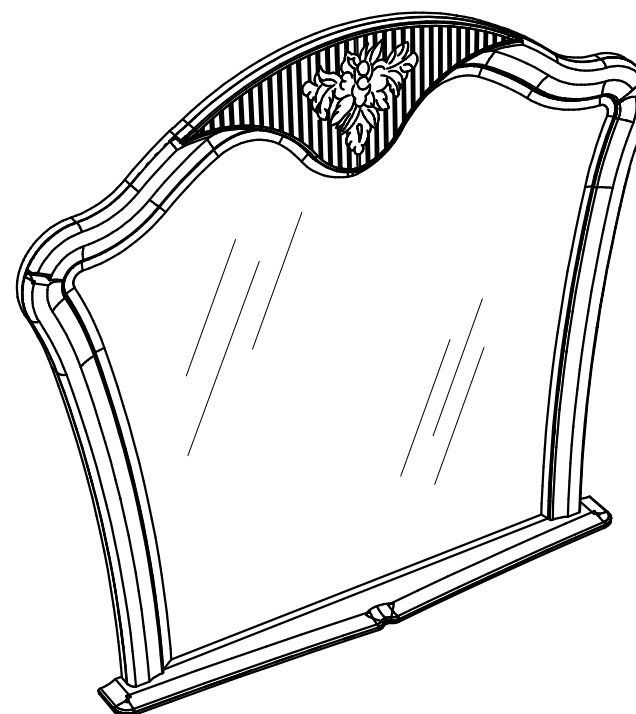
ООО «Форест Деко Групп»  
220099, Беларусь, г. Минск  
пер. Софьи Ковалевской 60, каб. 611

## **Инструкция по сборке**

### **Набор мебели «Инецца»**

**Зеркало**

**СП 021-08.00.00**




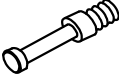
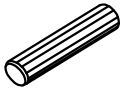



\_\_\_\_\_  
Дата изготовления

\_\_\_\_\_  
Штамп ОТК

\_\_\_\_\_  
Дата продажи

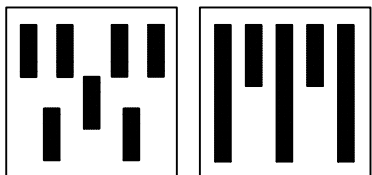
\_\_\_\_\_  
Штамп магазина

A1  2	A2  3,5x16 4	A3  3
A4  3	A5  8x35 2	A6  L=1,81 м

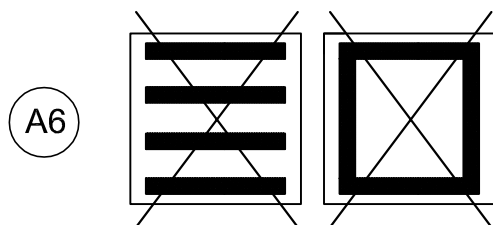
### Технология сборки

- монтаж зеркала следует проводить на ровной горизонтальной поверхности;
- лента наносится равномерно по всей площади зеркала несколькими частями с тем, чтобы обеспечить хорошую вентиляцию обратной стороны зеркала; желательно, чтобы количество полос ленты на верхней части зеркала было в два раза больше, чем на нижней;

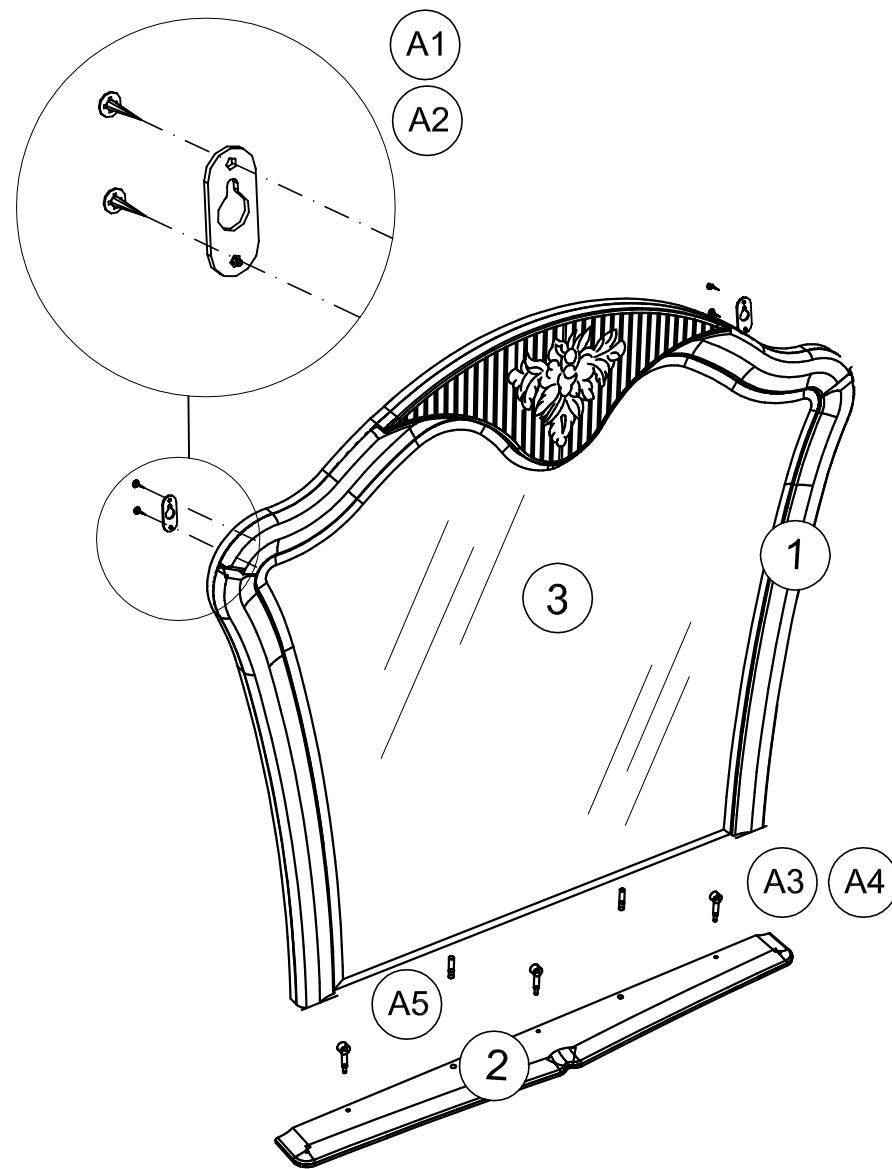
### Правильно



### Неправильно



- защитный слой следует удалять непосредственно перед креплением зеркала;
- размещать зеркало на поверхности следует как можно более точно, так как после крепления изменить положение невозможно;
- сразу после приклеивания необходимо сильно прижать зеркало к поверхности;
- после приклеивания рекомендуется оставить зеркало в горизонтальном положении на несколько часов;
- чтобы снять зеркало с поверхности, нужно разрезать основу ленты стальной проволокой или леской и затем удалить остатки ленты;
- при повторном нанесении рекомендуется наносить ленту на места рядом с местами прежнего крепления.



№	Наименование	Размеры	Кол.
1	Рама зеркала	1027x1089x38	1
2	Брусок горизонтальный	948x104x16	1
3	Зеркало	961,6x910,6x4	1



### **Инструкция по эксплуатации.**

Мебель рекомендуется эксплуатировать в помещениях с температурой воздуха не ниже +10 °С относительной влажности 65%.

При ослаблении соединений необходимо периодически затягивать эксцентрик. В случае необходимости перемещения изделия по квартире перед его перестановкой, необходимо полностью освободить его от груза (матраса). Во избежание поломки имеющихся опор, передвижение производить, приподнимая изделие над уровнем пола

Удаление пыли с поверхности следует производить мягкой тканью. Не допускать применение абразивных материалов для чистки поверхностей изделия.

Рекомендуется предохранять поверхность от воздействия открытого огня и применяемых в быту кислот, щелочей, растворителей.

Запрещается в процессе сборки и эксплуатации изделий набора становиться ногами на горизонтальные щиты

Следует помнить, что сохранность и долговечность мебельных изделий зависят от эксплуатации и ухода за ними.

### **Гарантии изготовителя**

1.Гарантийный срок эксплуатации изделия -24 месяца со дня продажи магазином. В период гарантийного срока, изготовитель гарантирует ремонт изделий или их замену, если потребителем не нарушены правила эксплуатации.

2.Претензии предъявляются потребителем непосредственно в торгующую организацию, в которой была приобретена мебель, представив настоящую «Инструкцию по сборке» и копию товарного чека.

3.Изделие **Стол СП 021-07.00.00**, входящее в состав **набора мебели для спальни «Инецца»**, соответствует требованиям ГОСТ 16371, ТР ТС 025/2012.

4.Срок службы мебели - 10 лет.

5.Предприятие изготовитель оставляет за собой право вносить изменения в конструкцию изделия, не ухудшая его конструктивные и эксплуатационные характеристики.

6.Для сборки изделий рекомендуется привлекать квалифицированных специалистов.

7.При нарушении условий эксплуатации изготовитель снимает с себя гарантийные обязательства.

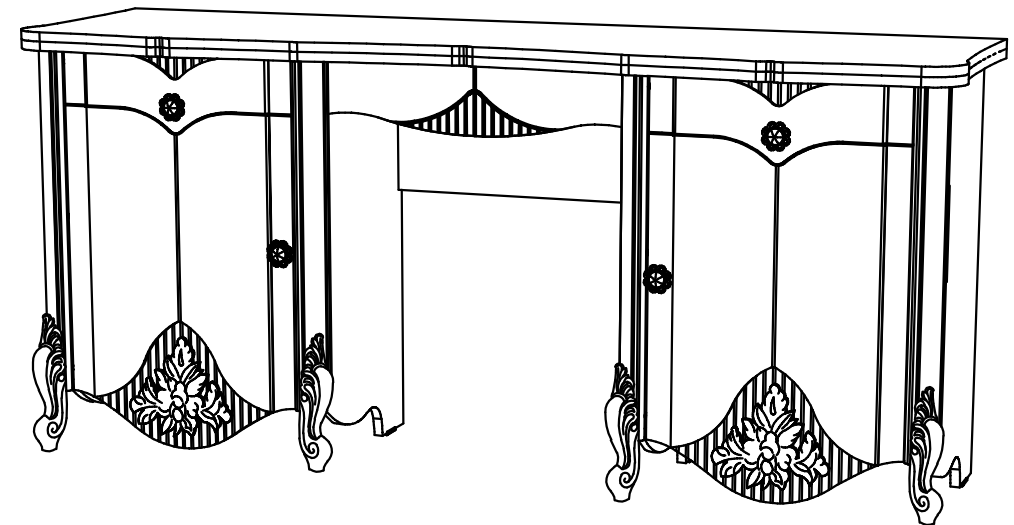
**Важно!** Сохраните, пожалуйста, инструкцию в случае повторной сборки мебели или рекламации. В случае составления рекламации пользуйтесь, пожалуйста, обозначением из инструкции сборки.

## **Инструкция по сборке**

### **Набор мебели «Инецца»**

Стол

СП 021-07.00.00



\_\_\_\_\_  
Дата изготовления

\_\_\_\_\_  
Штамп ОТК

\_\_\_\_\_  
Дата продажи

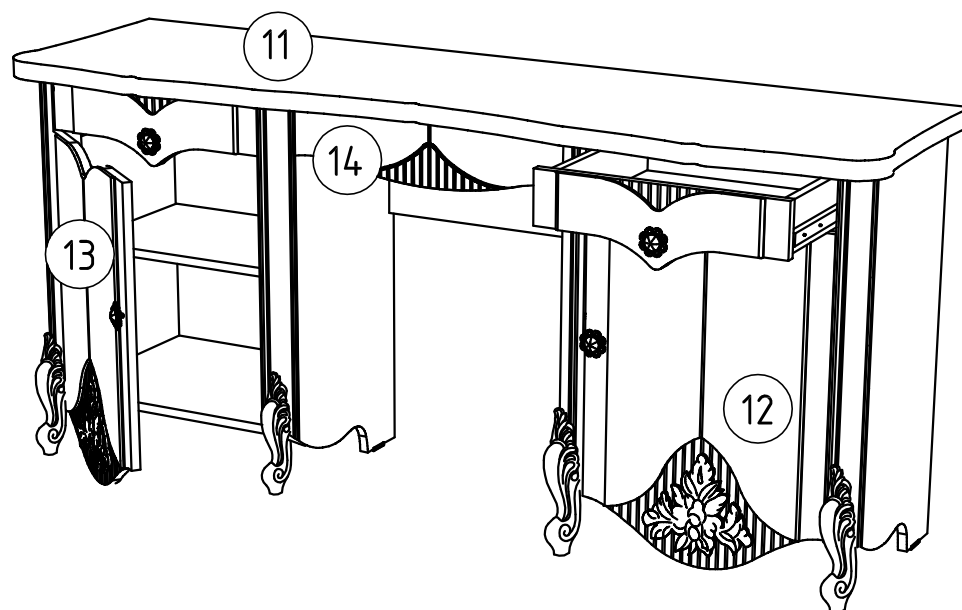
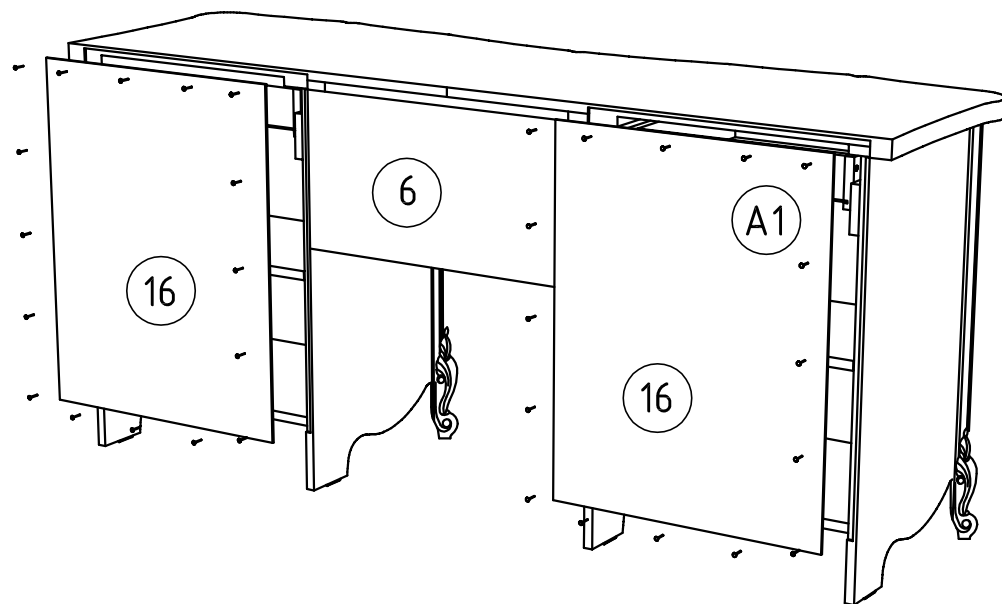
\_\_\_\_\_  
Штамп магазина

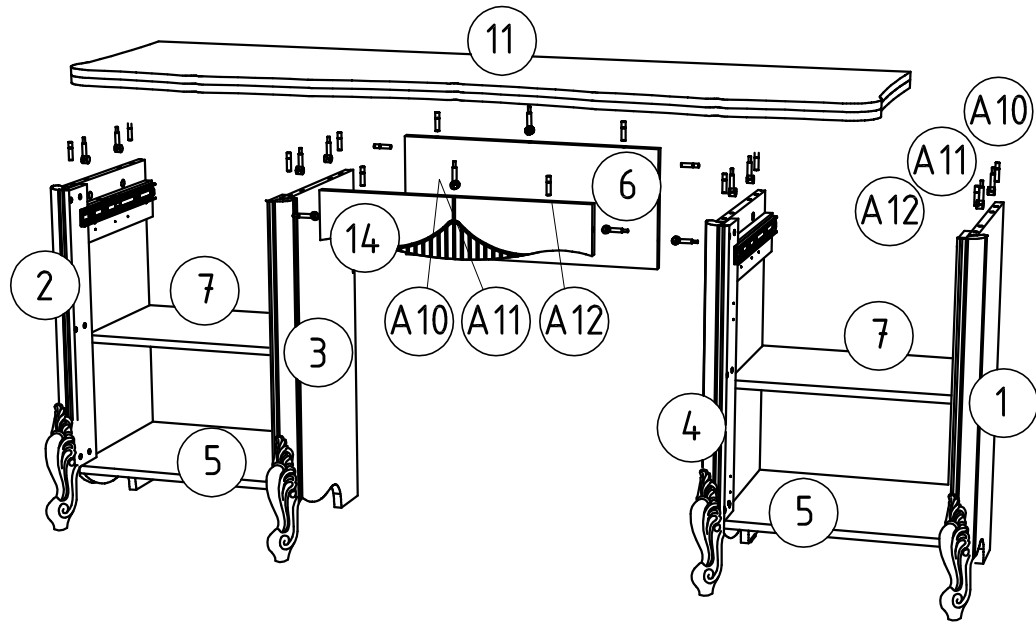
Перед сборкой изделия необходимо ознакомиться с настоящей инструкцией, проверить наличие фурнитуры согласно комплектующей ведомости. Определить расположение деталей в изделии в соответствии со схемой.

Для сборки Вам понадобится шуруповерт и отвертки (в комплект не входят). Сборку производить на ровном полу, покрытом картоном или бумагой.

Порядок сборки.

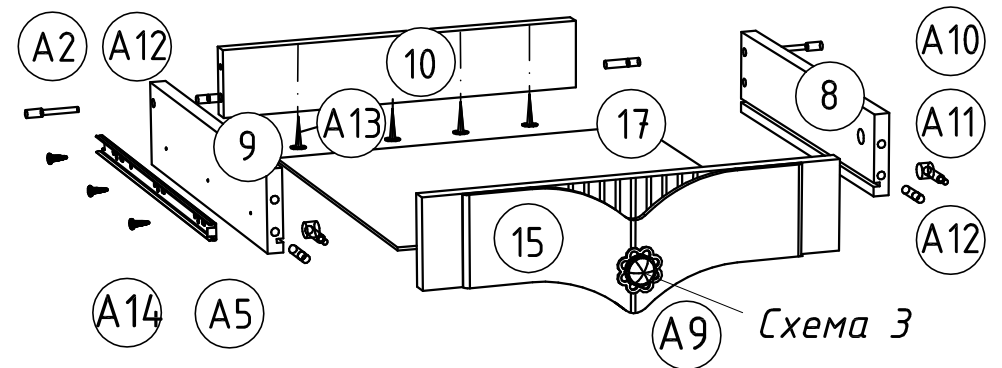
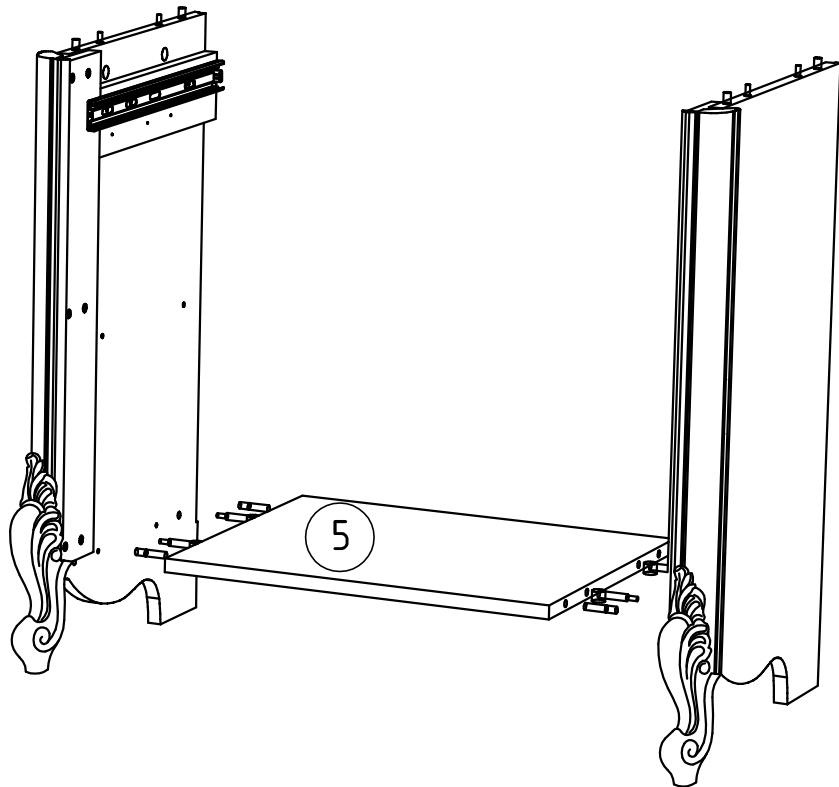
№	Наименование	Размеры	Кол.
1	Стенка вертикальная правая (в сборе)	722x375x52	1
2	Стенка вертикальная левая (в сборе)	722x375x52	1
3	Стенка вертикальная левая (внутренняя) (в сборе)	722x375x52	1
4	Стенка вертикальная правая (внутренняя) (в сборе)	722x375x52	1
5	Стенка горизонтальная	467x387x16	2
6	Царга	280x560x16	1
7	Полка	464x316x16	2
8	Стенка ящика (правая)	351x84x16	2
9	Стенка ящика (левая)	351x84x16	2
10	Задняя стенка ящика	378x70x16	2
11	Крышка	1664x486x32	1
12	Дверь правая	595x429x22	1
13	Дверь левая	595x429x22	1
14	Царга декоративная	560x123x16	1
15	Фасад ящика	429x133x22	2
16	Стенка задняя	631x486x3,2	2
17	Дно ящика	388x354x3,2	2





Шляпки конфирматов и эксцентрики, видимые при эксплуатации, закрываем заглушками A3 и A4

A1 1,6x25 32	A2 7x50 4	A3 4	A4 4	A5 L=350мм 2 пары 26
A6 вкладная 4	A7 4	A8 8	A9 4	A10 26
A11 26	A12 8x35 30	A13 3,5x20 8	A14 3,5x16 52	A15 пластик 4



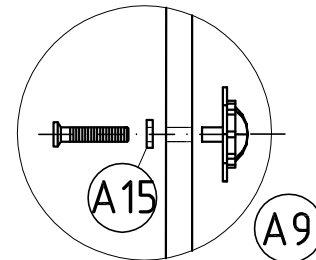
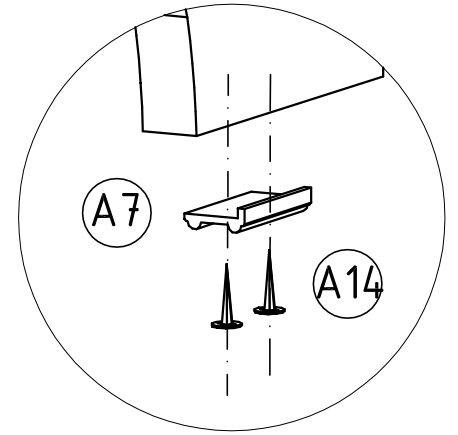
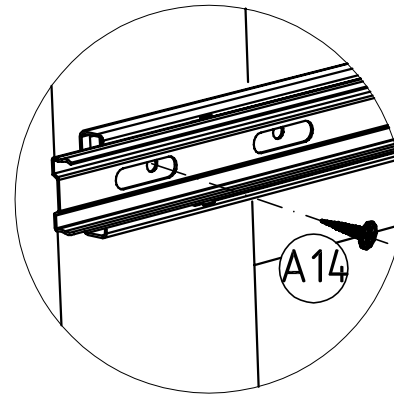
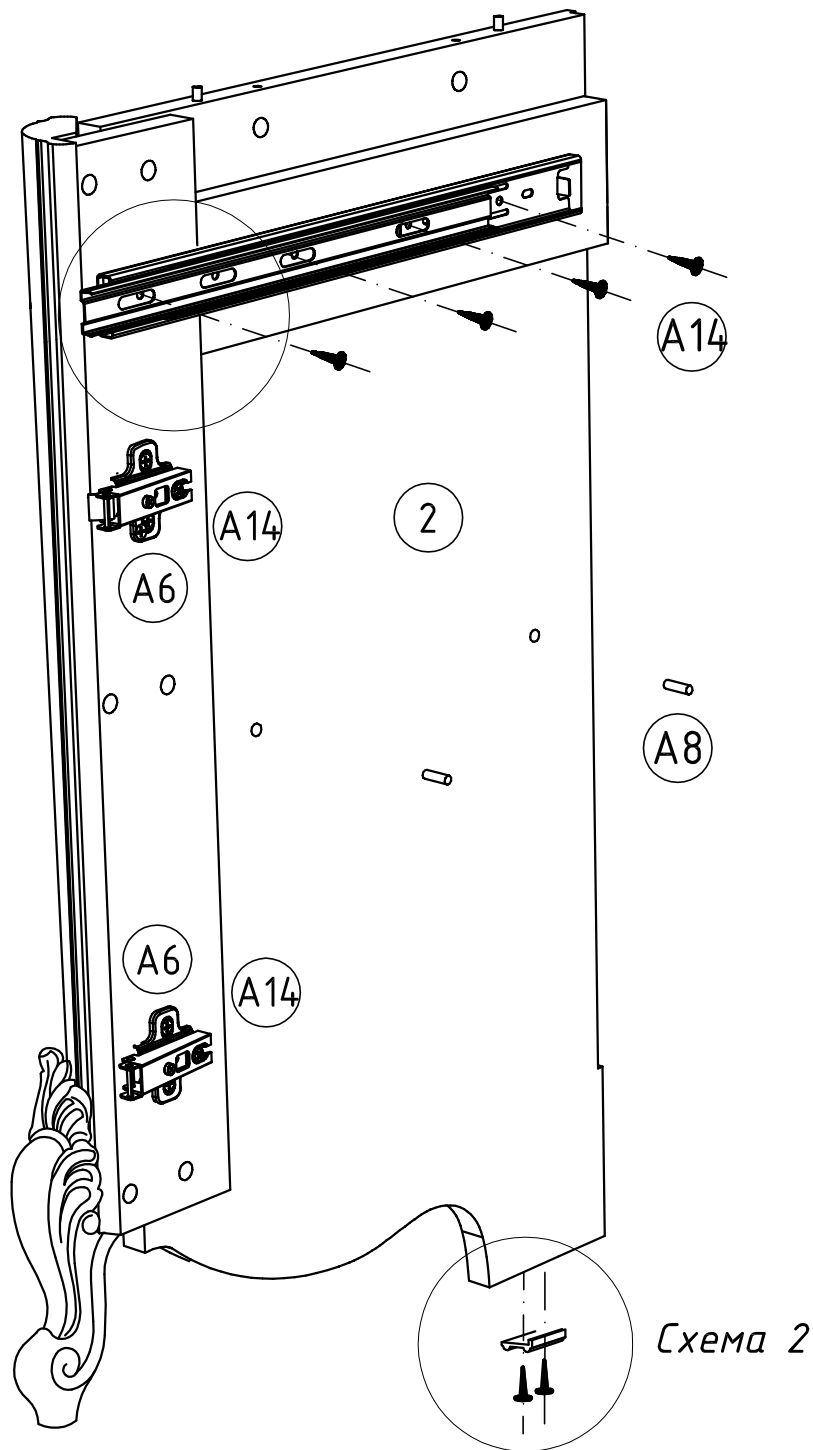
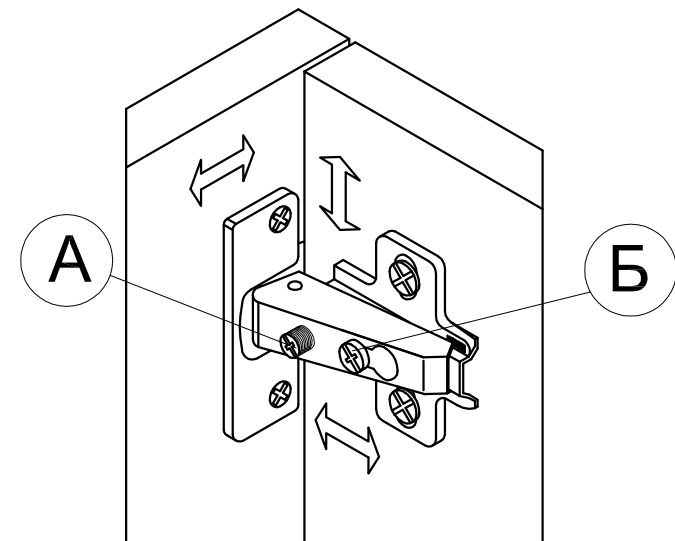
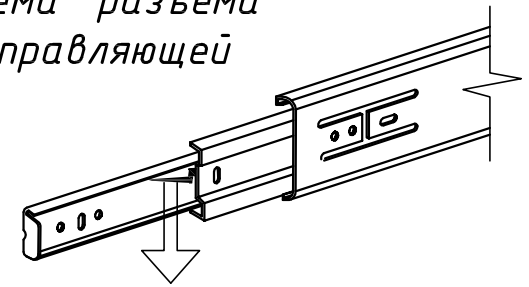


Схема разъёма направляющей



### **Инструкция по эксплуатации.**

Мебель рекомендуется эксплуатировать в помещениях с температурой воздуха не ниже +10 °С относительной влажности 65%.

При ослаблении соединений необходимо периодически затягивать эксцентрик. В случае необходимости перемещения изделия по квартире перед его перестановкой, необходимо полностью освободить его от груза (матраса). Во избежание поломки имеющихся опор, передвижение производить, приподнимая изделие над уровнем пола

Удаление пыли с поверхности следует производить мягкой тканью. Не допускать применение абразивных материалов для чистки поверхностей изделия.

Рекомендуется предохранять поверхность от воздействия открытого огня и применяемых в быту кислот, щелочей, растворителей.

Запрещается в процессе сборки и эксплуатации изделий набора становиться ногами на горизонтальные щиты

Следует помнить, что сохранность и долговечность мебельных изделий зависят от эксплуатации и ухода за ними.

### **Гарантии изготовителя**

1. Гарантийный срок эксплуатации изделия - 24 месяца со дня продажи магазином. В период гарантийного срока, изготовитель гарантирует ремонт изделий или их замену, если потребителем не нарушены правила эксплуатации.

2. Претензии предъявляются потребителем непосредственно в торгующую организацию, в которой была приобретена мебель, представив настоящую «Инструкцию по сборке» и копию товарного чека.

3. Изделие **Тумба прикроватная СП 021-06.00.00**, входящее в состав набора мебели для спальни «Инецца», соответствует требованиям ГОСТ 16371, ТР ТС 025/2012.

4. Срок службы мебели - 10 лет.

5. Предприятие изготовитель оставляет за собой право вносить изменения в конструкцию изделия, не ухудшая его конструктивные и эксплуатационные характеристики.

6. Для сборки изделий рекомендуется привлекать квалифицированных специалистов.

7. При нарушении условий эксплуатации изготовитель снимает с себя гарантийные обязательства.

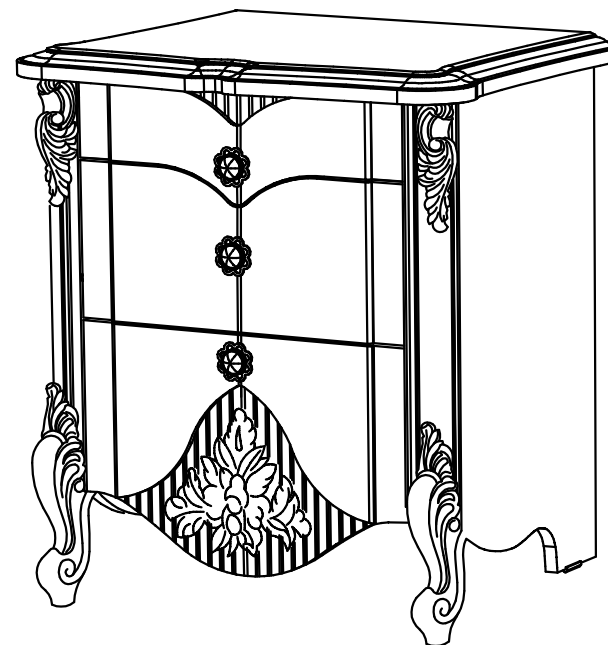
**Важно!** Сохраните, пожалуйста, инструкцию в случае повторной сборки мебели или рекламации. В случае составления рекламации пользуйтесь, пожалуйста, обозначением из инструкции сборки.

## **Инструкция по сборке**

### **Набор мебели «Инецца»**

Тумба прикроватная

СП 021-06.00.00



Дата изготовления

Штамп ОТК

Дата продажи

Штамп магазина

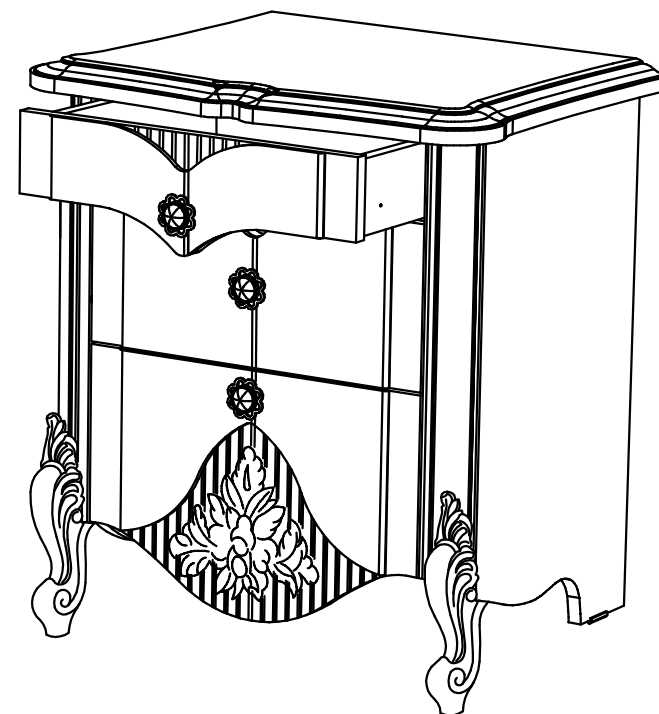
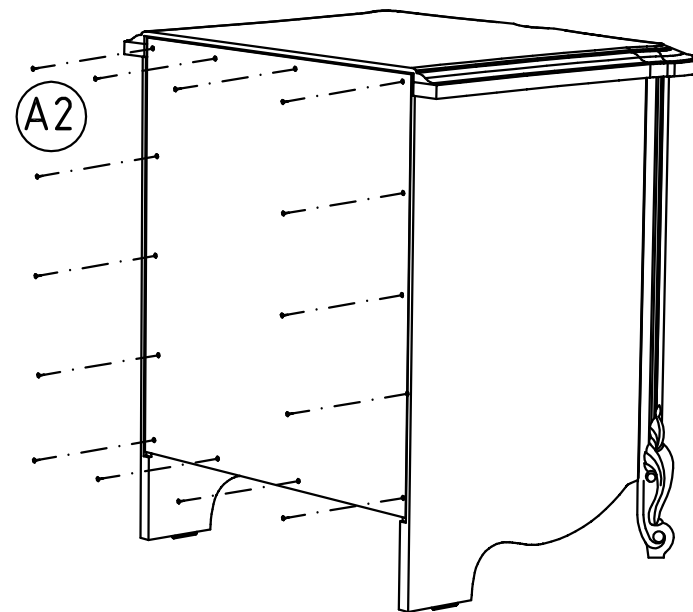
Перед сборкой изделия необходимо ознакомиться с настоящей инструкцией, проверить наличие фурнитуры согласно комплектующей ведомости. Определить расположение деталей в изделии в соответствии со схемой.

Для сборки Вам понадобится шуруповерт и отвертки (в комплект не входят). Сборку производить на ровном полу, покрытом картоном или бумагой.

### Порядок сборки.

№	Наименование	Размеры	Кол.
1	Стенка вертикальная правая (в сборе)	610x375x48	1
2	Стенка вертикальная левая (в сборе)	610x375x48	1
3	Стенка горизонтальная	467x387x16	1
4	Стенка ящика (правая)	351x84x16	1
5	Стенка ящика (левая)	351x84x16	1
6	Задняя стенка ящика	378x70x16	1
7	Боковина ящика правая	351x127x16	2
8	Боковина ящика левая	351x127x16	2
9	Задняя стенка ящика	378x113x16	2
10	Крышка	591x470x32	1
11	Стенка передняя ящика	429x133x22	1
12	Стенка передняя ящика	429x187x22	1
13	Стенка передняя ящика	429x287x22	1
14	Дно ящика	388x354x3,2	3
15	Задняя стенка	523x484x3,2	1

Шляпки конфирматов и эксцентрики, видимые при эксплуатации, закрываем заглушками A4 и A5



A1  d=10мм 12	A2  1,2x20 14	A3  7x50 10	A4  10	A5  10
A6  3,5x20 9	A7  L=350мм 3 пары пласт. 3	A8  3	A9  2	A10  3
A11  18	A12  18	A13  8x35 20	A14  3,5x16 40	

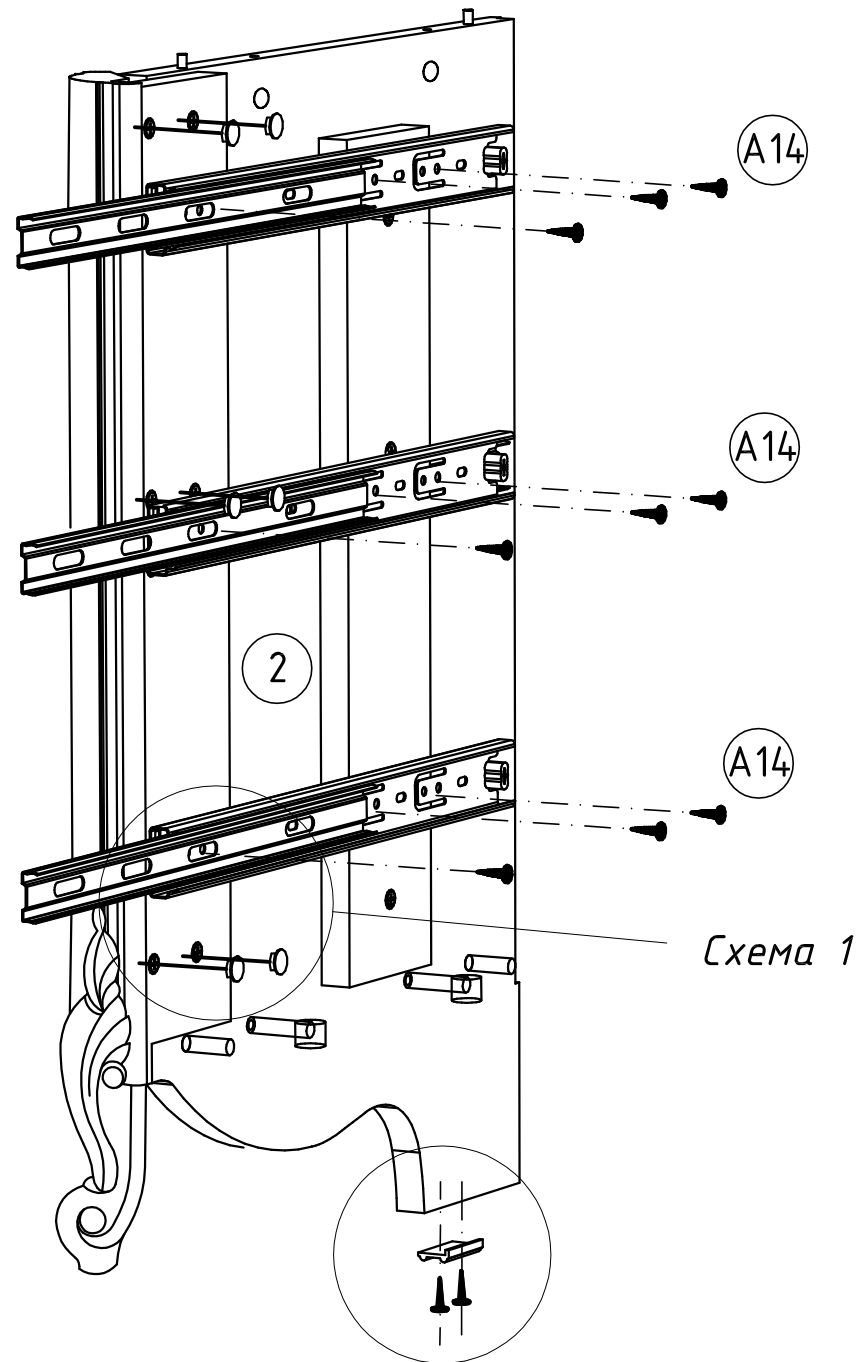
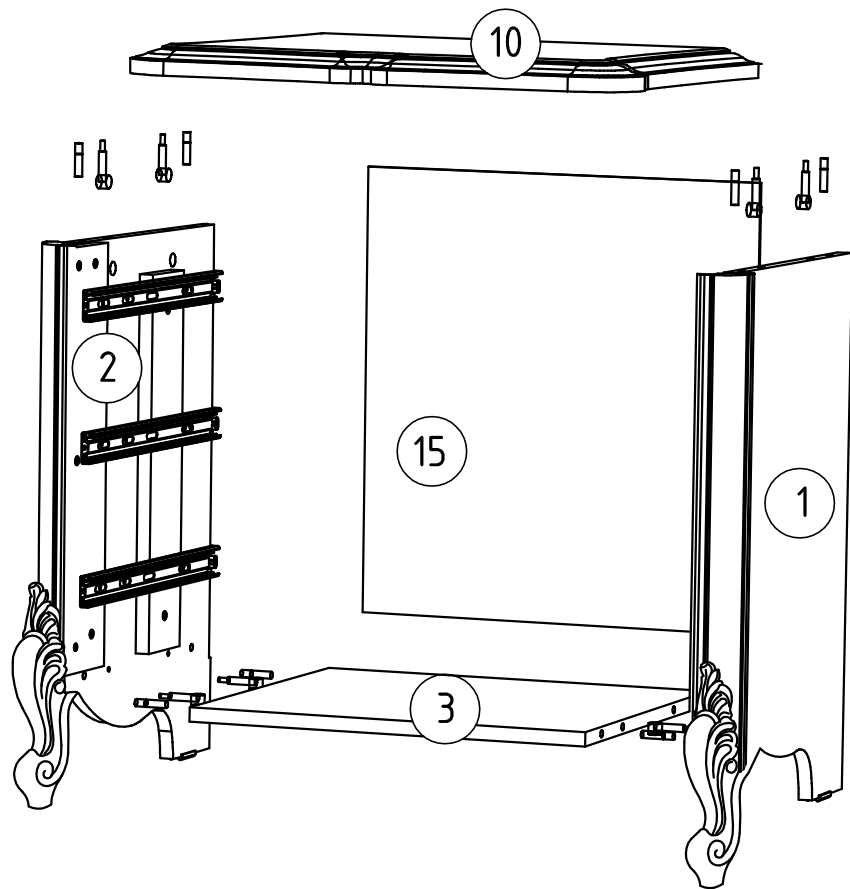


Схема 2

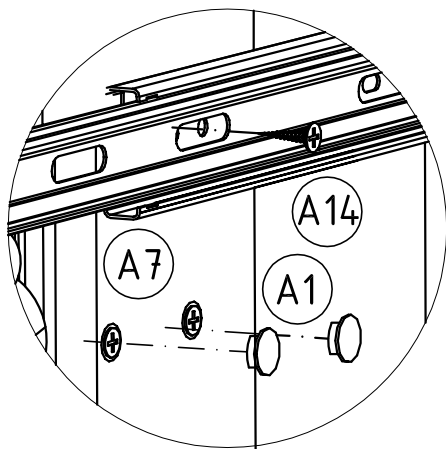


Схема 1

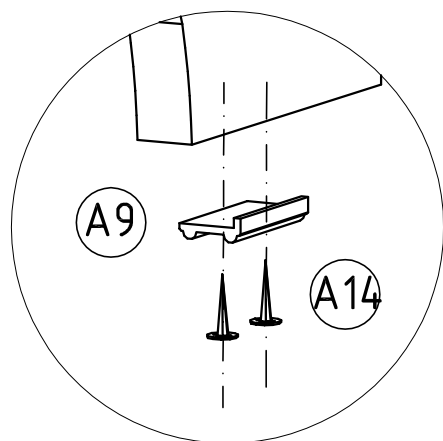


Схема 2

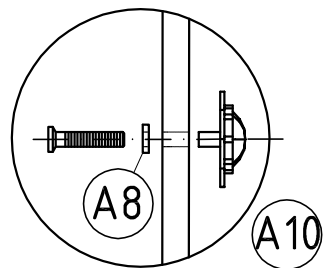
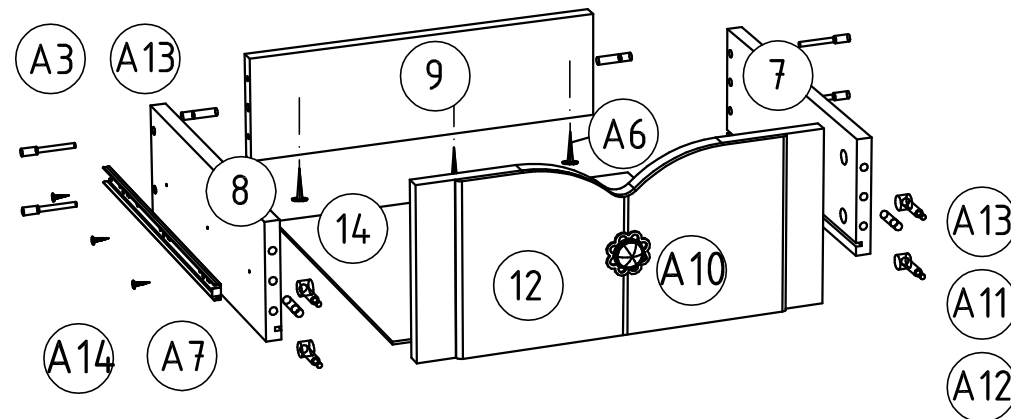


Схема 3

Схема разъёма направляющей

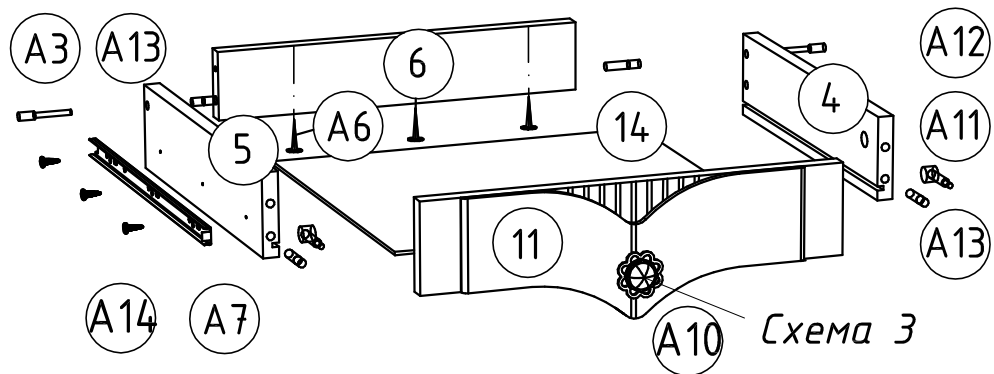
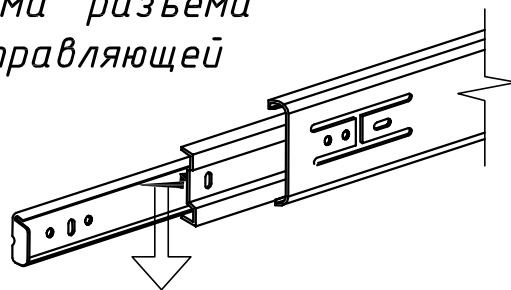
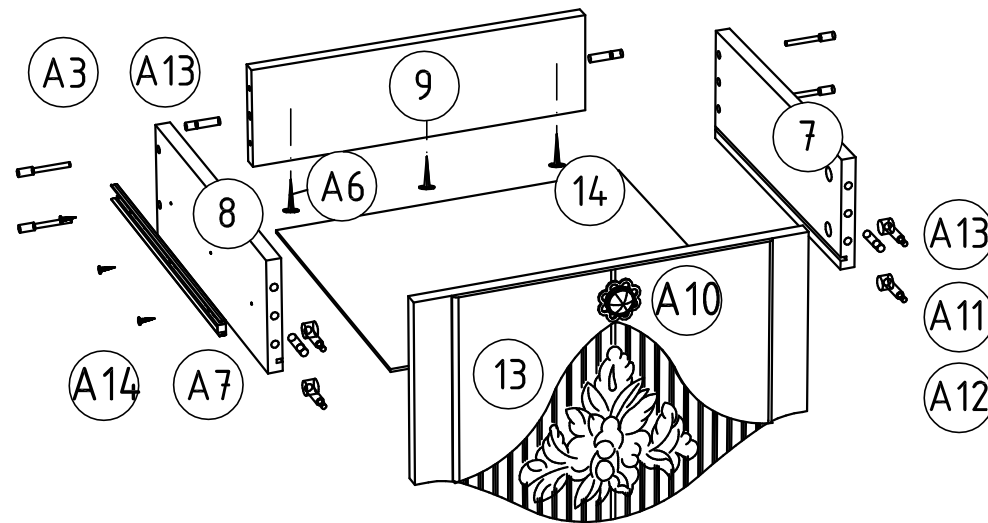


Схема 3





### **Инструкция по эксплуатации.**

Мебель рекомендуется эксплуатировать в помещениях с температурой воздуха не ниже +10 °С относительной влажности 65%.

При ослаблении соединений необходимо периодически затягивать эксцентрик. В случае необходимости перемещения изделия по квартире перед его перестановкой, необходимо полностью освободить его от груза (матраса). Во избежание поломки имеющихся опор, передвижение производить, приподнимая изделие над уровнем пола

Удаление пыли с поверхности следует производить мягкой тканью. Не допускать применение абразивных материалов для чистки поверхностей изделия.

Рекомендуется предохранять поверхность от воздействия открытого огня и применяемых в быту кислот, щелочей, растворителей.

Запрещается в процессе сборки и эксплуатации изделий набора становиться ногами на горизонтальные щиты

Следует помнить, что сохранность и долговечность мебельных изделий зависят от эксплуатации и ухода за ними.

### **Гарантии изготовителя**

1. Гарантийный срок эксплуатации изделия - 24 месяца со дня продажи магазином. В период гарантийного срока, изготовитель гарантирует ремонт изделий или их замену, если потребителем не нарушены правила эксплуатации.

2. Претензии предъявляются потребителем непосредственно в торгующую организацию, в которой была приобретена мебель, представив настоящую «Инструкцию по сборке» и копию товарного чека.

3. Изделие **Кровать СП 021-04.00.00**, входящее в состав **набора мебели для спальни «Инецца»**, соответствует требованиям ГОСТ 16371, ТР ТС 025/2012.

4. Срок службы мебели - 10 лет.

5. Предприятие изготовитель оставляет за собой право вносить изменения в конструкцию изделия, не ухудшая его конструктивные и эксплуатационные характеристики.

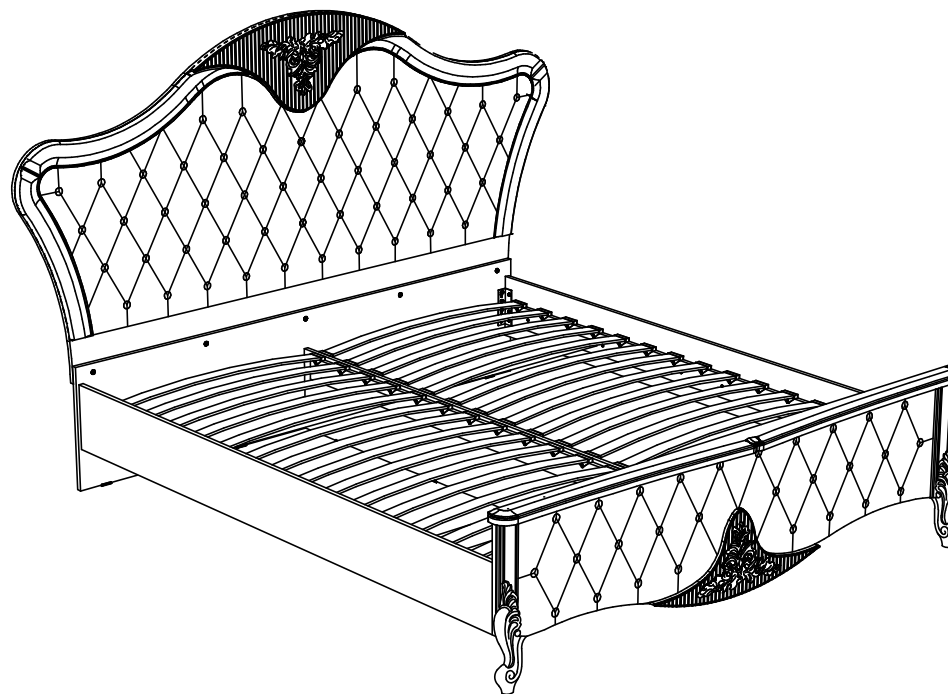
6. Для сборки изделий рекомендуется привлекать квалифицированных специалистов.

7. При нарушении условий эксплуатации изготовитель снимает с себя гарантийные обязательства.

**Важно!** Сохраните, пожалуйста, инструкцию в случае повторной сборки мебели или рекламации. В случае составления рекламации пользуйтесь, пожалуйста, обозначением из инструкции сборки.

## **Инструкция по сборке Набор мебели «Инецца»**

**Кровать  
СП 021-04.00.00**



\_\_\_\_\_  
Дата изготовления

\_\_\_\_\_  
Штамп ОТК

\_\_\_\_\_  
Дата продажи

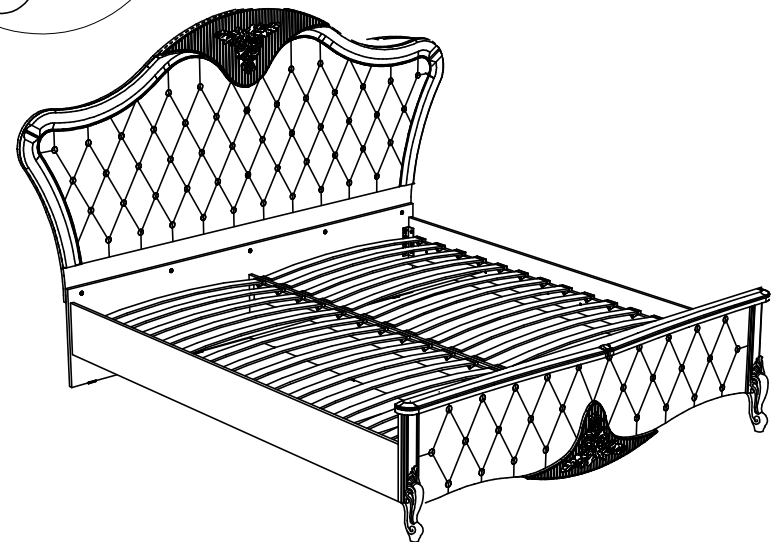
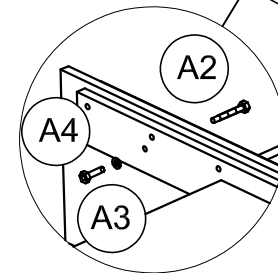
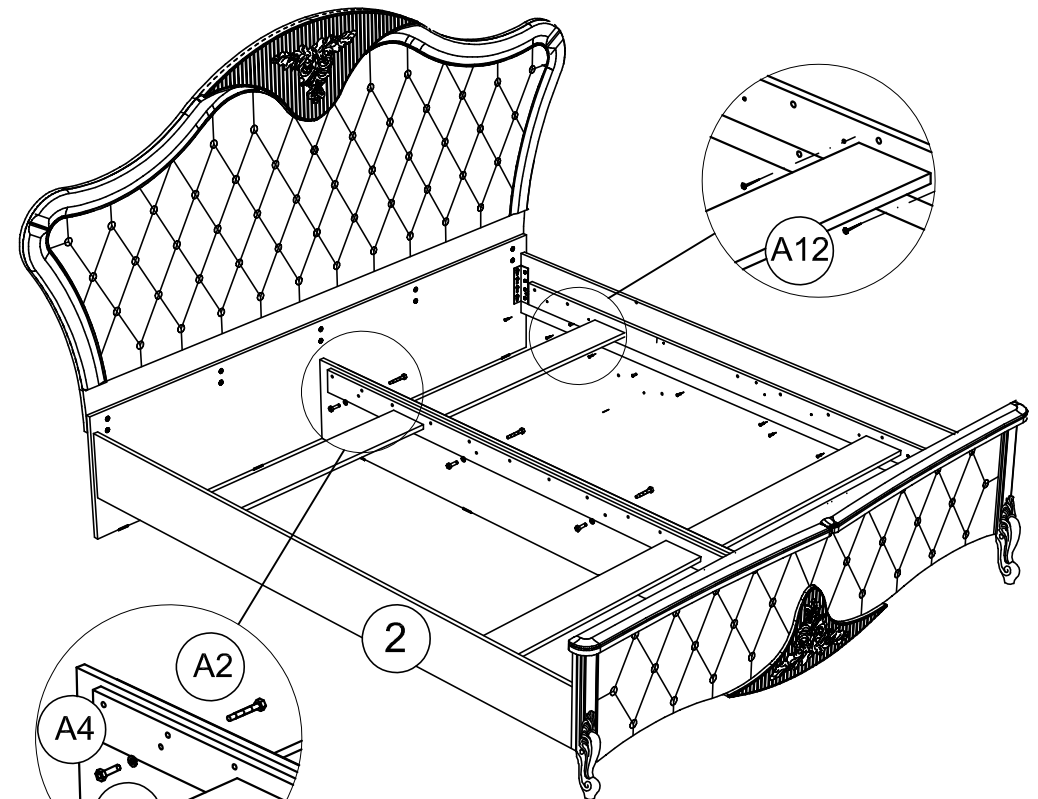
\_\_\_\_\_  
Штамп магазина

Перед сборкой изделия необходимо ознакомиться с настоящей инструкцией, проверить наличие фурнитуры согласно комплекточной ведомости. Определить расположение деталей в изделии в соответствии со схемой.

Для сборки Вам понадобится шурупверт и отвертки (в комплект не входят). Сборку производить на ровном полу, покрытом картоном или бумагой.

**Порядок сборки.**

№	Наименование	Размеры	Кол.
1	Щит опорный	1860x420x16	1
2	Царга	2005x220x16	2
3	Царга центральная	2005x285x16	1
4	Опорный брусок	1900x80x16	2
5	Опорный брусок центральный	1900x80x16	2
6	Средник	864x135x16	4
7	Накладка щита ножного	1905x104x32	1
8	Щит головной	2240x1078x105	1
9	Щит ножной	1905x532x104	1
10	Ламель	885x50x8	30



A1 8x25 2	A2 8x60 4	A3 6
A4 8	A5 6.3x13 32	A6 7x50 19
A7	A8 8x35 8	A9 10
A10 3	A11 3.5x16 24	A12 4x30 20
A13 2	A14 4	A15 8
A16 60		

