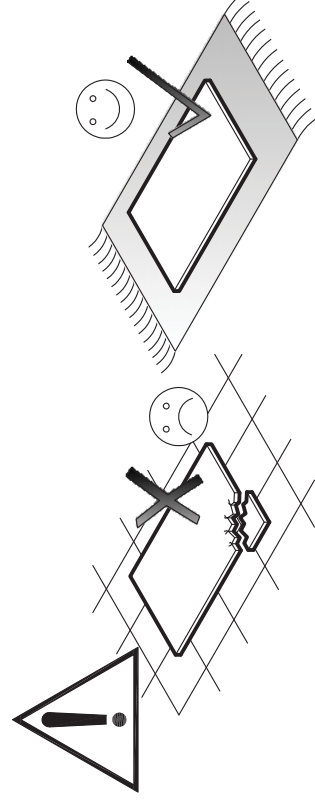
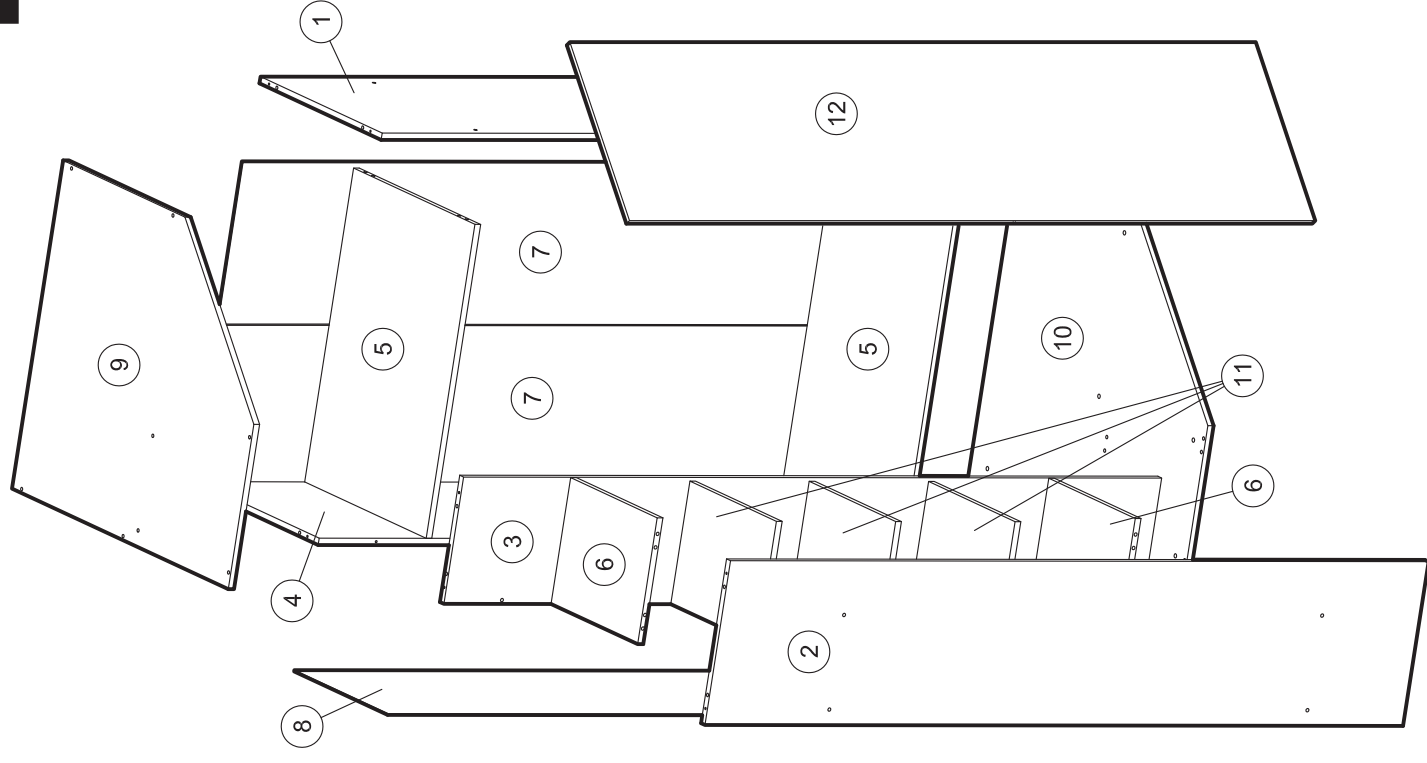
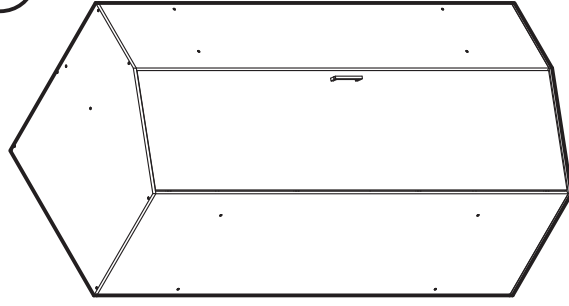
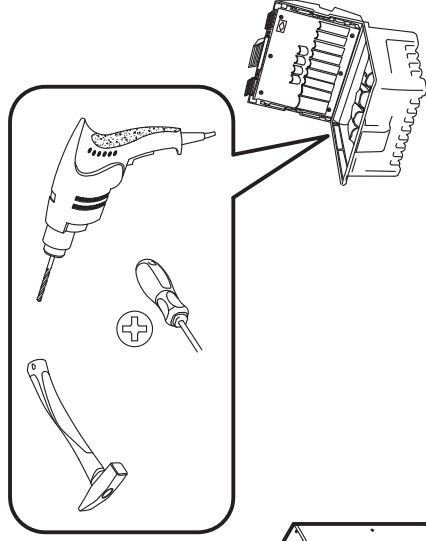
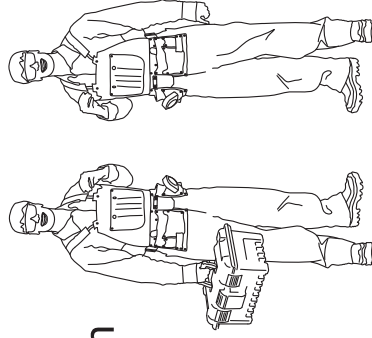
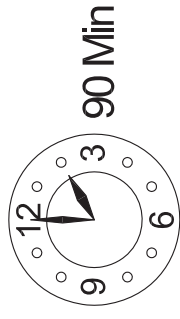
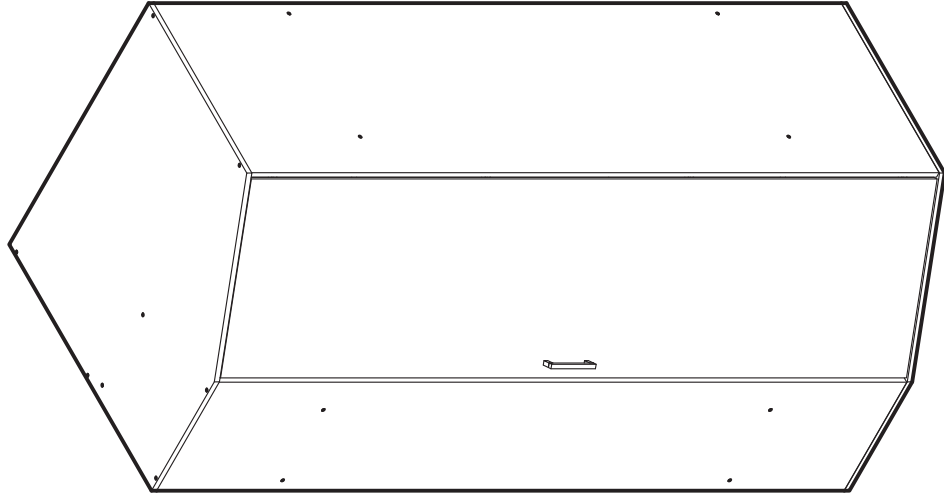


# МИКА

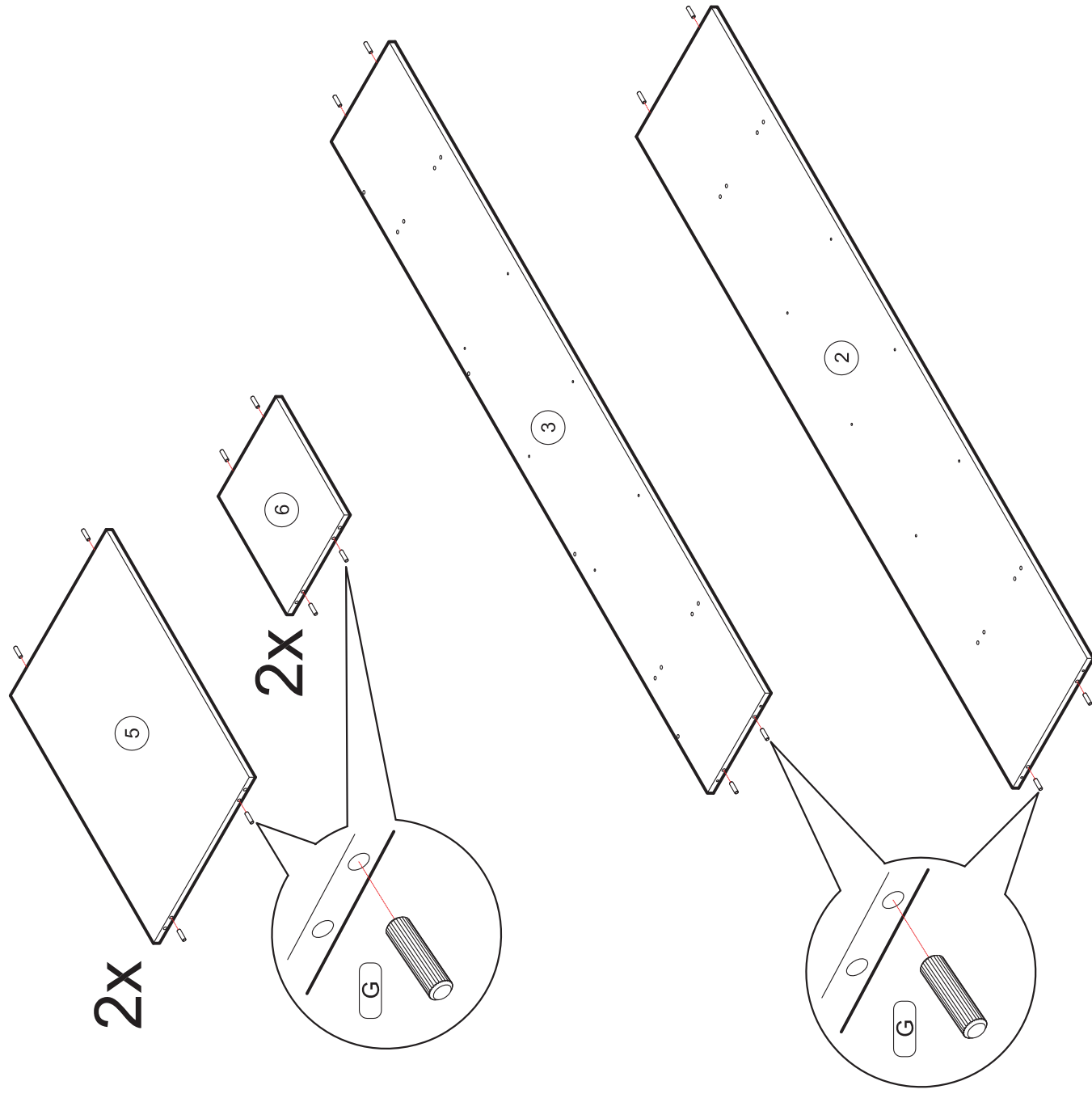
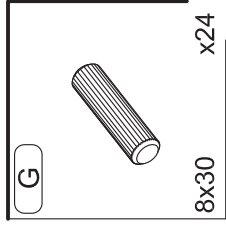


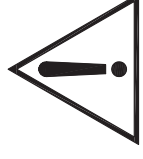
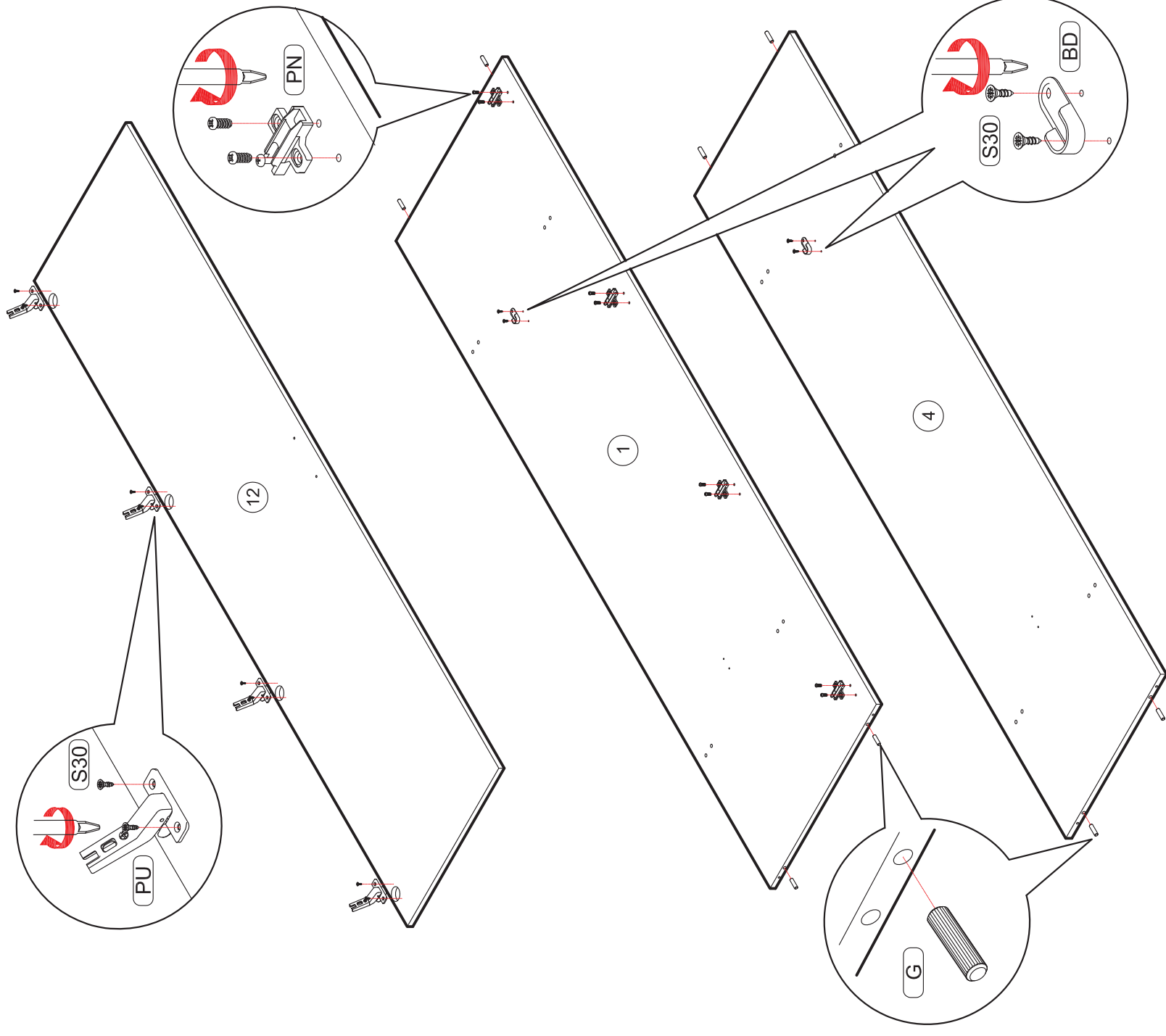
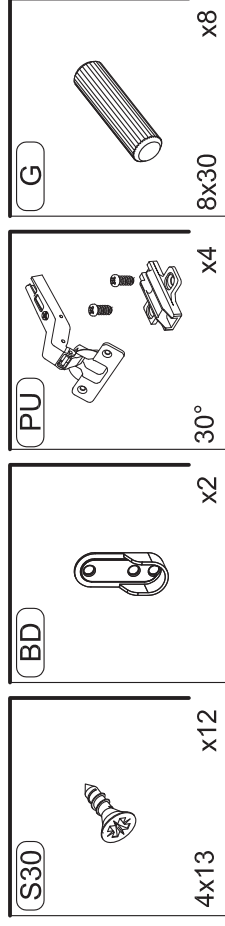
A	B	C
1	2166x616x16 - 1 шт.	1/3
2	2166x394x16 - 1 шт.	2/3
3	2166x340x16 - 1 шт.	2/3
4	2166x541x16 - 1 шт.	1/3
5	540x844x16 - 2 шт.	3/3
6	339x322x16 - 2 шт.	3/3
7	2192x434x3 - 2 шт.	1/3
8	2192x350x3 - 1 шт.	2/3
9	878x896x16 - 1 шт.	3/3
10	878x896x16 - 1 шт.	3/3
11	330x320x16 - 3 шт.	3/3
12	2160x530x16 - 1 шт.	1/3

# ММКА



<b>S30</b> 4x13 x12		x12	<b>SP12</b> 3,5x30		x2	<b>E</b> 7x50		x36	<b>PU</b> 30°		x4	<b>B</b> L=837		x1	<b>BD</b>		x2	<b>TE</b> D=5		x2
<b>R</b> 4x13		x1	<b>GP</b> L=1333 L=399		x1 x2	<b>G</b> 8x30		x32	<b>PL</b>		x14	<b>A</b>		x120	<b>P</b> №4		x8	<b>PL</b>		x14





## ВНИМАНИЮ ПОКУПАТЕЛЯ НЕОБХОДИМО:

- Эксплуатировать мебель в сухих и теплых помещениях с температурой воздуха +18-25С°, и относительной влажностью не более 40-60 %.
- Защищать от прямого попадания солнечных лучей , размещать вдали от отопительных приборов.
- Беречь мебель от механических повреждений.
- Защищать от химического воздействия, пара, скопления воды, горячих предметов, плиты, применяя термоизоляционные материалы.
- Протирать тканями с применением мыльного раствора не содержащего абразива, эфира, ацетона и т.Д.
- Соблюдать равномерную нагрузку:
- на ящики не более 5 кг.
- на ящики с метабоксами не более 15 кг.
- на горизонтальные полки не более 40 кг/м².
- на верхние горизонтальные щиты не более 10 кг/м².
- Сборка изделий должна производиться опытными специалистами.
- До окончания сборки не выбрасывать упаковку изделия, т.к. на ней находится необходимая информация для решения вопроса о выявленных недостатках.

### ГАРАНТИЯ ИЗГОТОВИТЕЛЯ

Претензии принимаются в течении 24 месяцев со дня приобретения мебели с обязательным приложением товарного чека и упаковочного талона.

### ДОПУСКАЕТСЯ:

- замена фурнитуры и комплектующих в изделии;
- изменение в конструкции изделия, не влияющее на внешний вид и функциональность

Претензии по разбуханию столешниц и деталей кухонного гарнитура не принимаются, т.к. разбухание происходит только из-за неправильной эксплуатации ( установка) мебели.

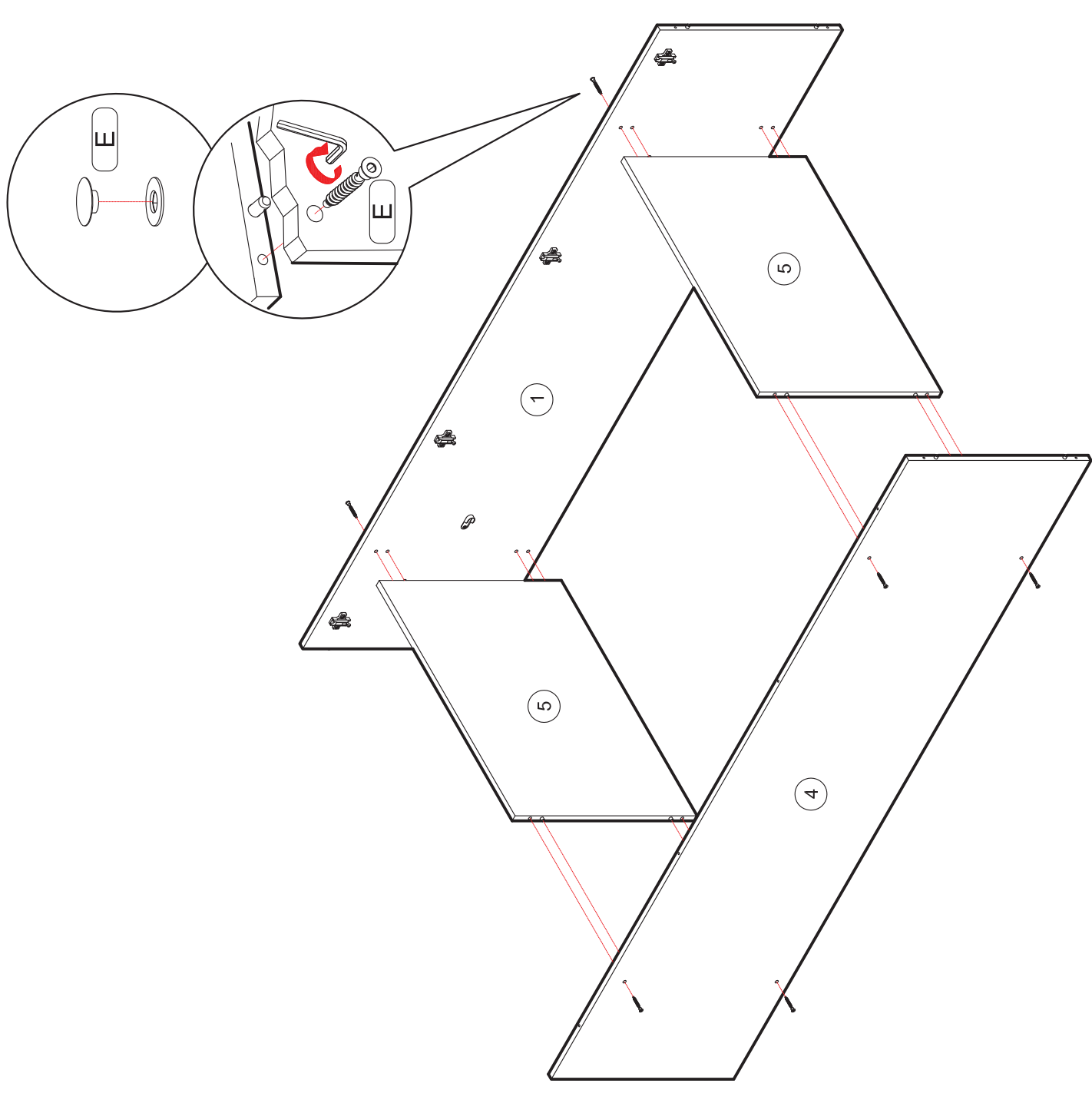
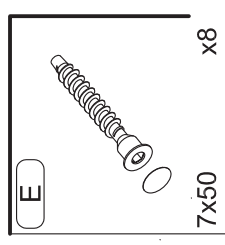
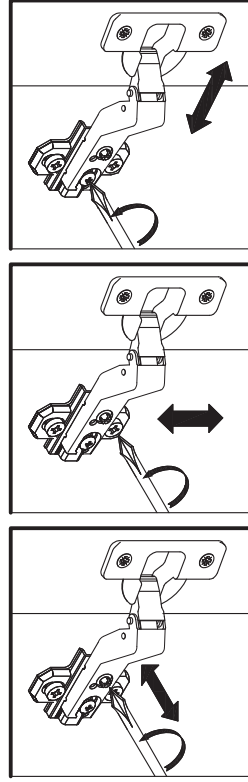
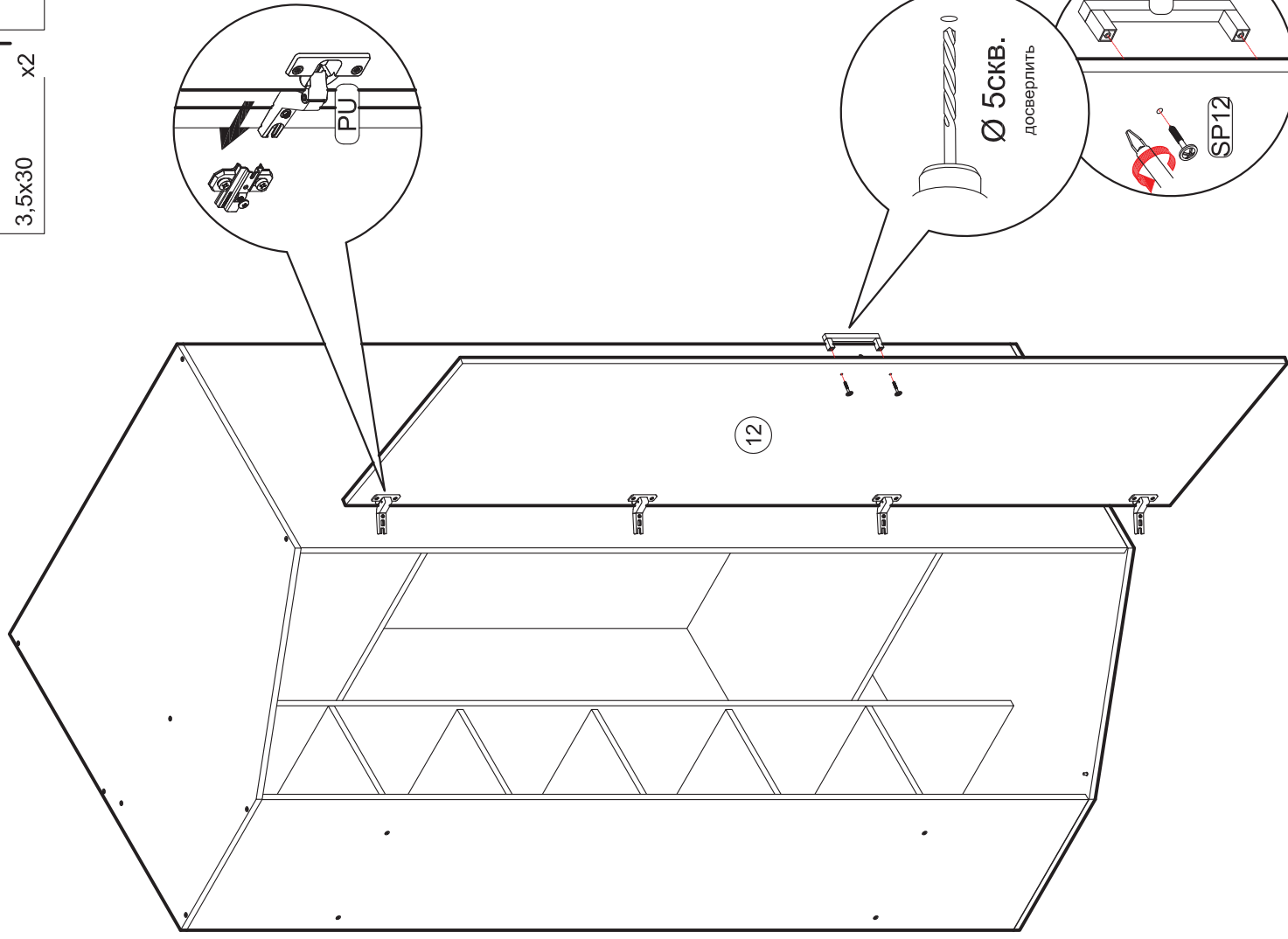
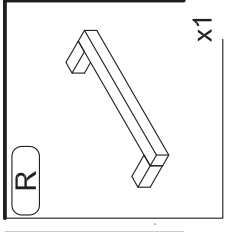
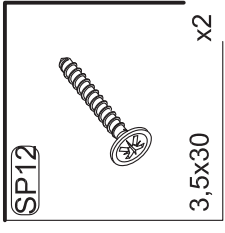
### УСЛОВИЯ ВЫПОЛНЕНИЯ ГАРАНТИИ

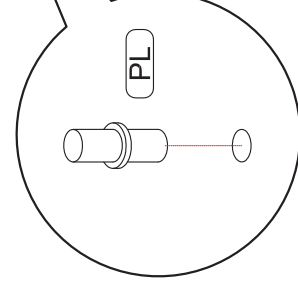
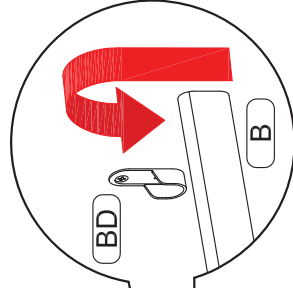
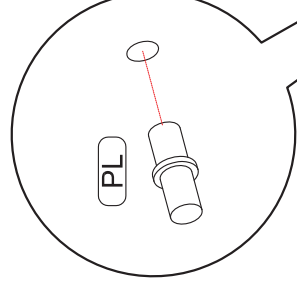
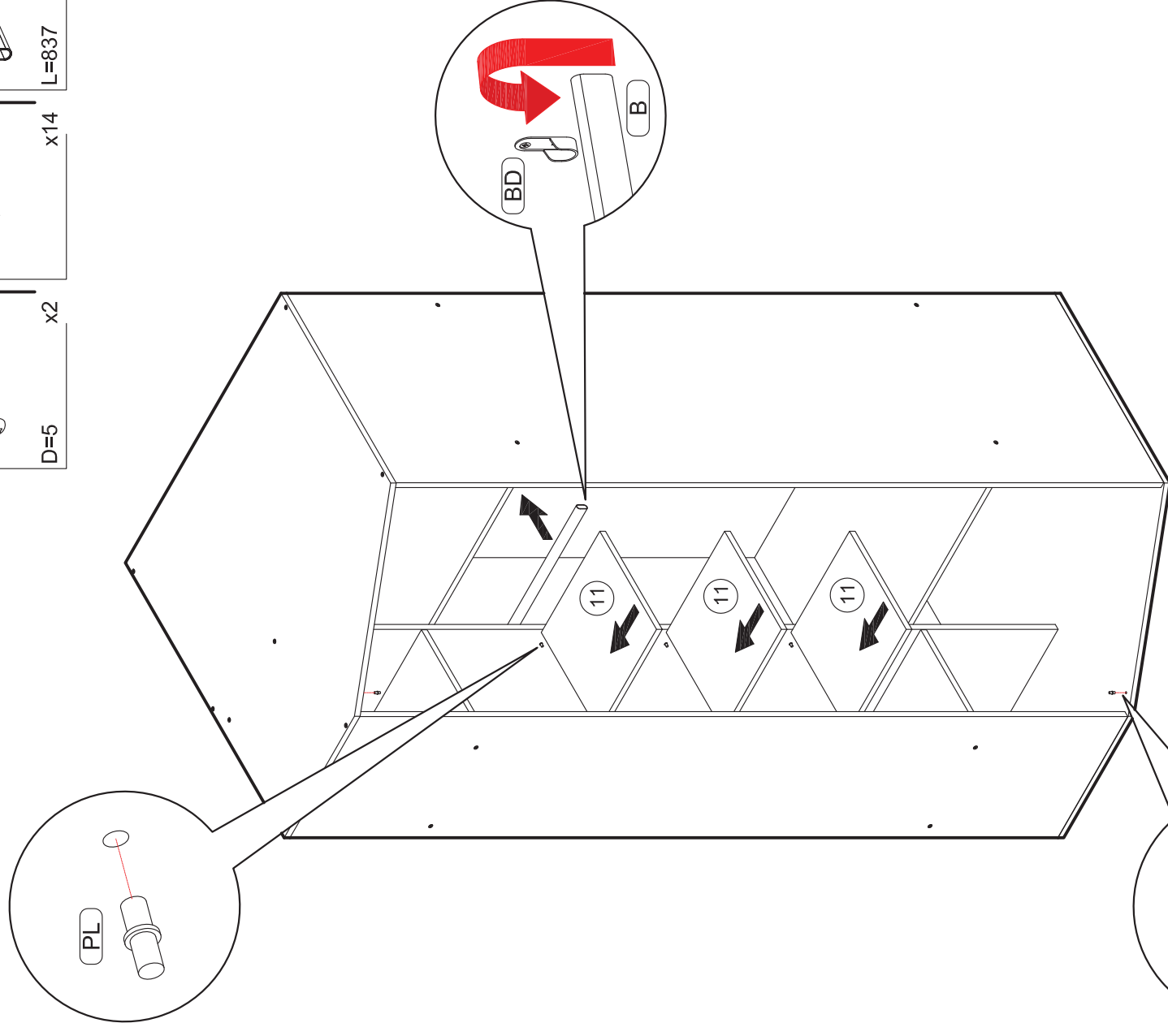
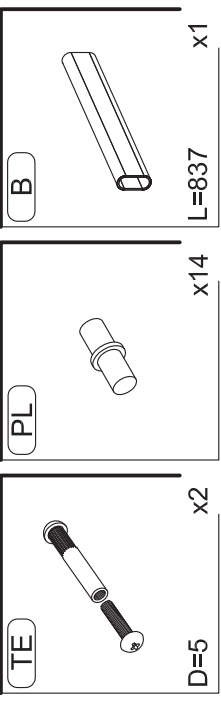
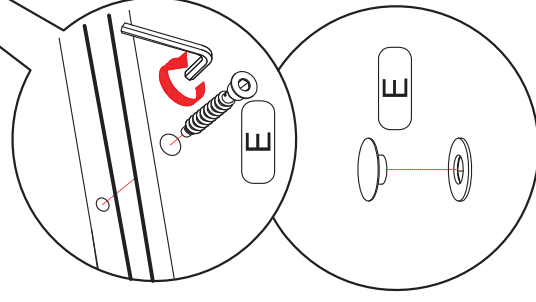
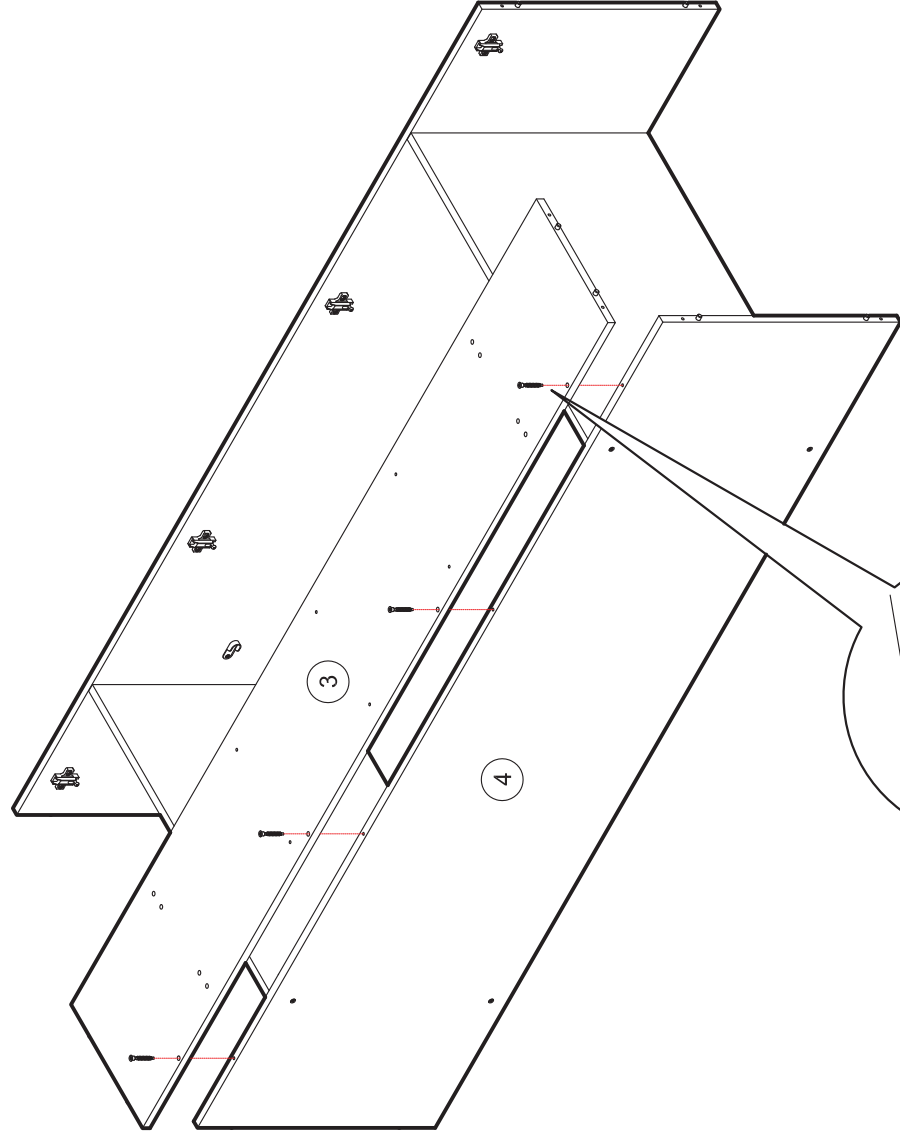
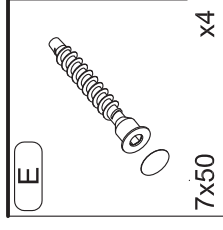
Гарантия не распространяется:

- при нарушении условий хранения и самостоятельной транспортировки;
- при самостоятельной неквалифицированной сборке изделий;
- в случае использования изделий не по прямому назначению;
- при неправильной эксплуатации изделий и нарушении условий эксплуатации
- в случае отсутствия фирменной маркировки;
- в случае самостоятельного изменения конструкции изделий ;
- в случае самостоятельного ремонта или разбора изделия

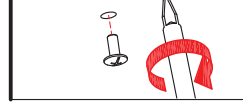
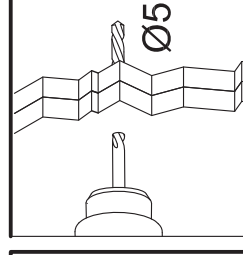
Гарантийный срок: 2 года.

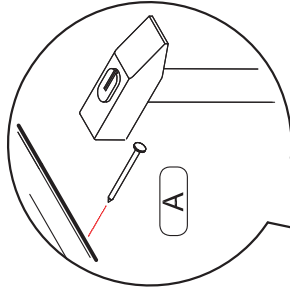
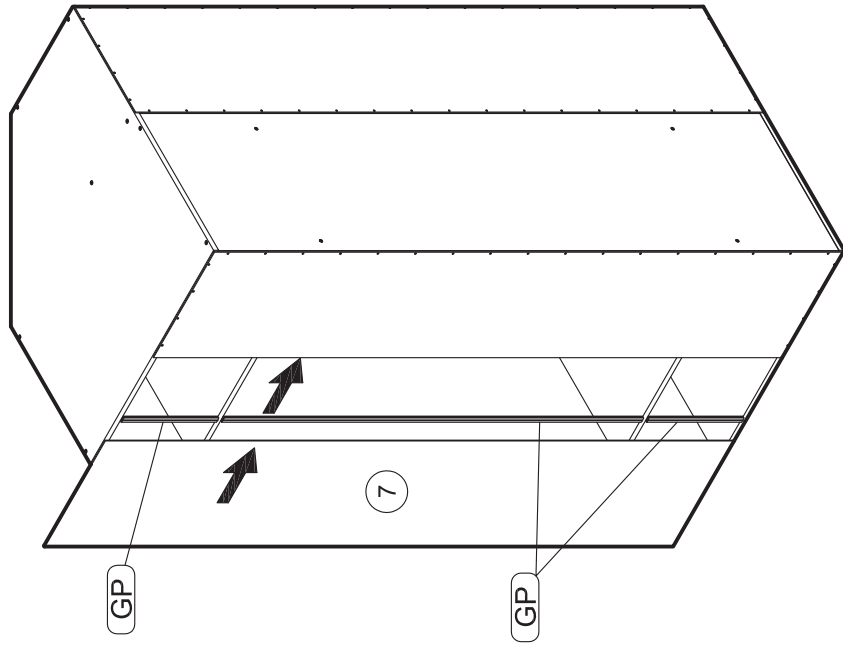
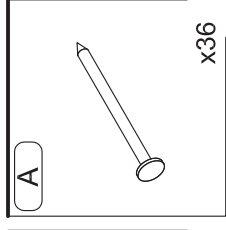
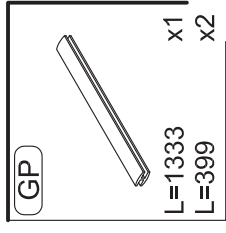
Срок службы: 10 лет



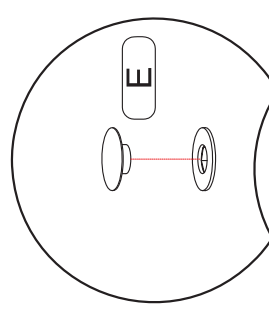
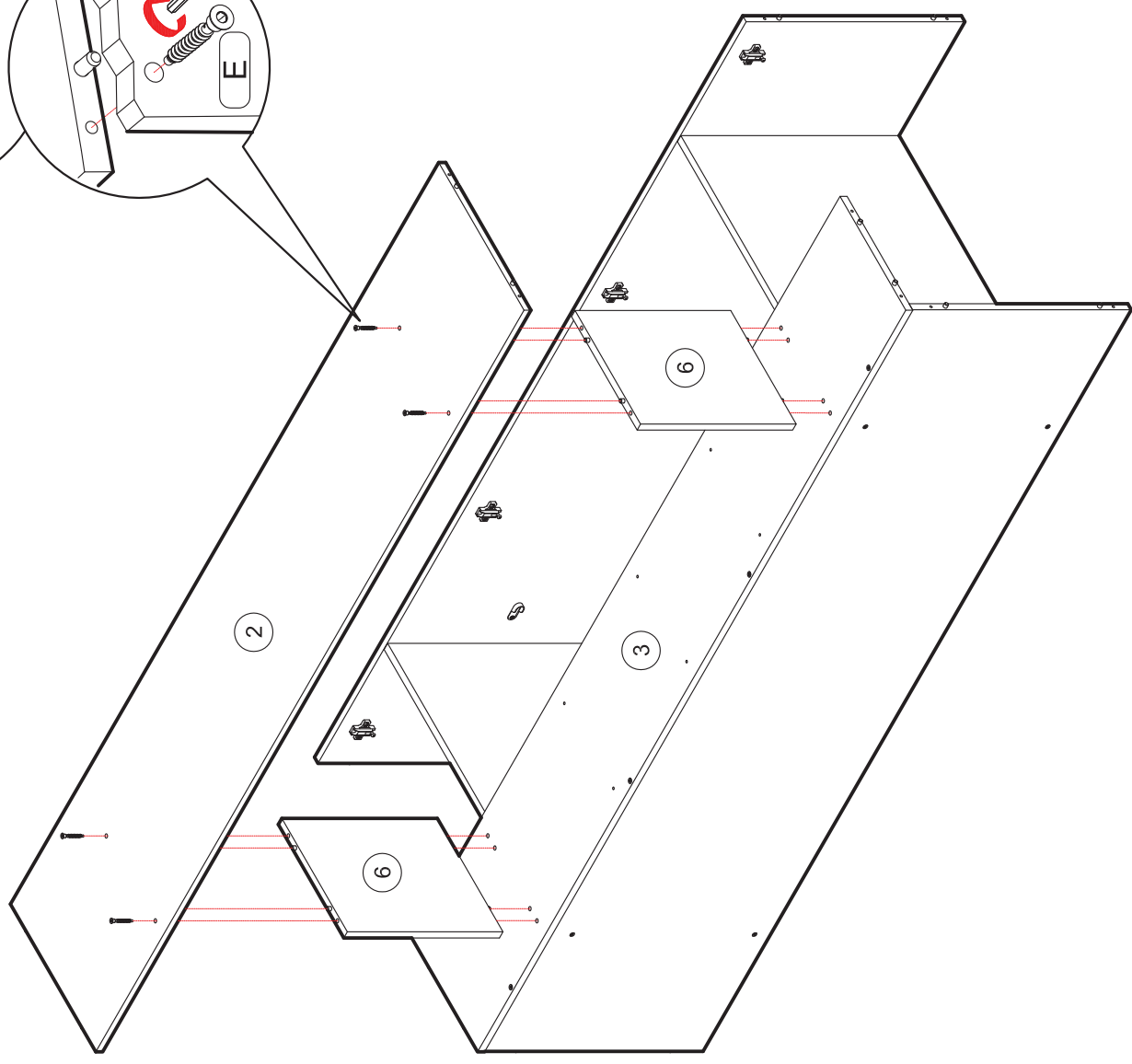
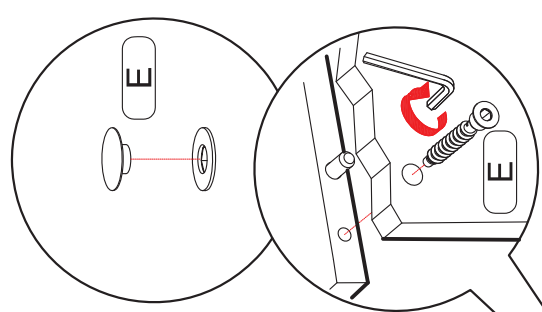
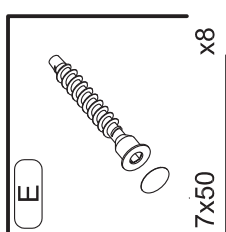
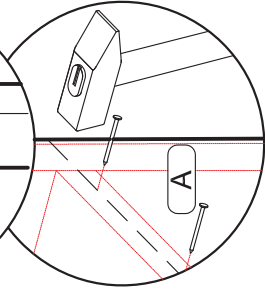
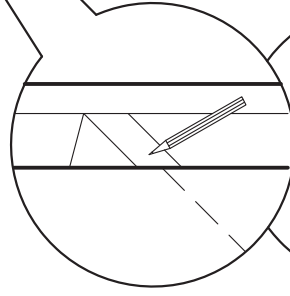
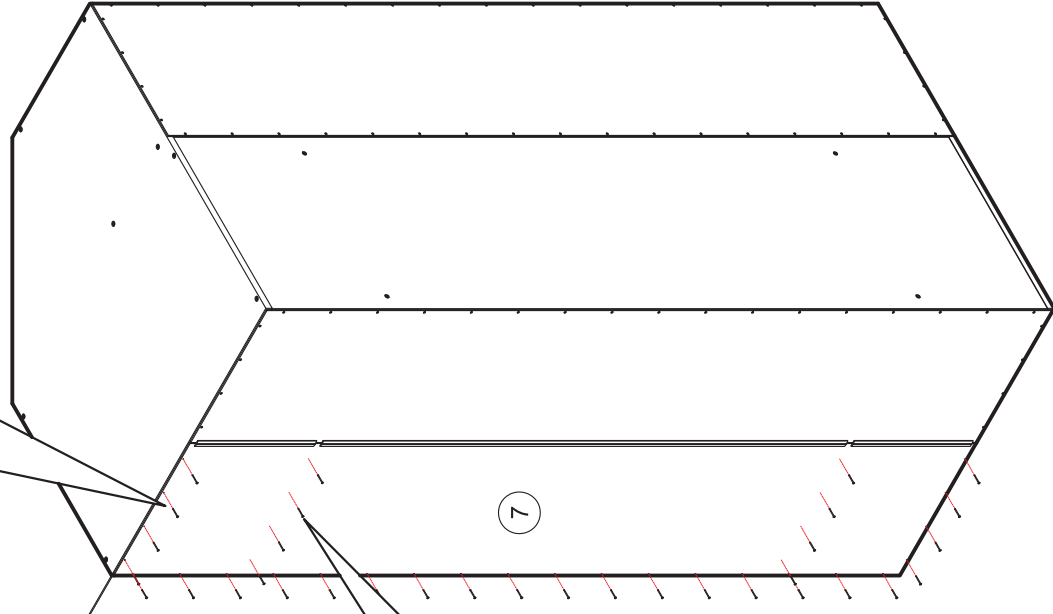


Стяжка TE используется для стягивания между собой двух корпусов.

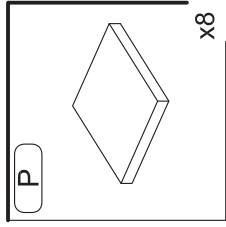




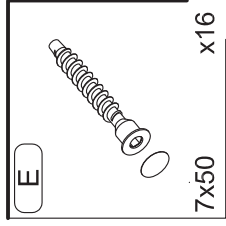
3 MM





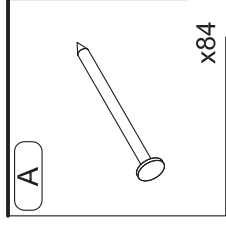
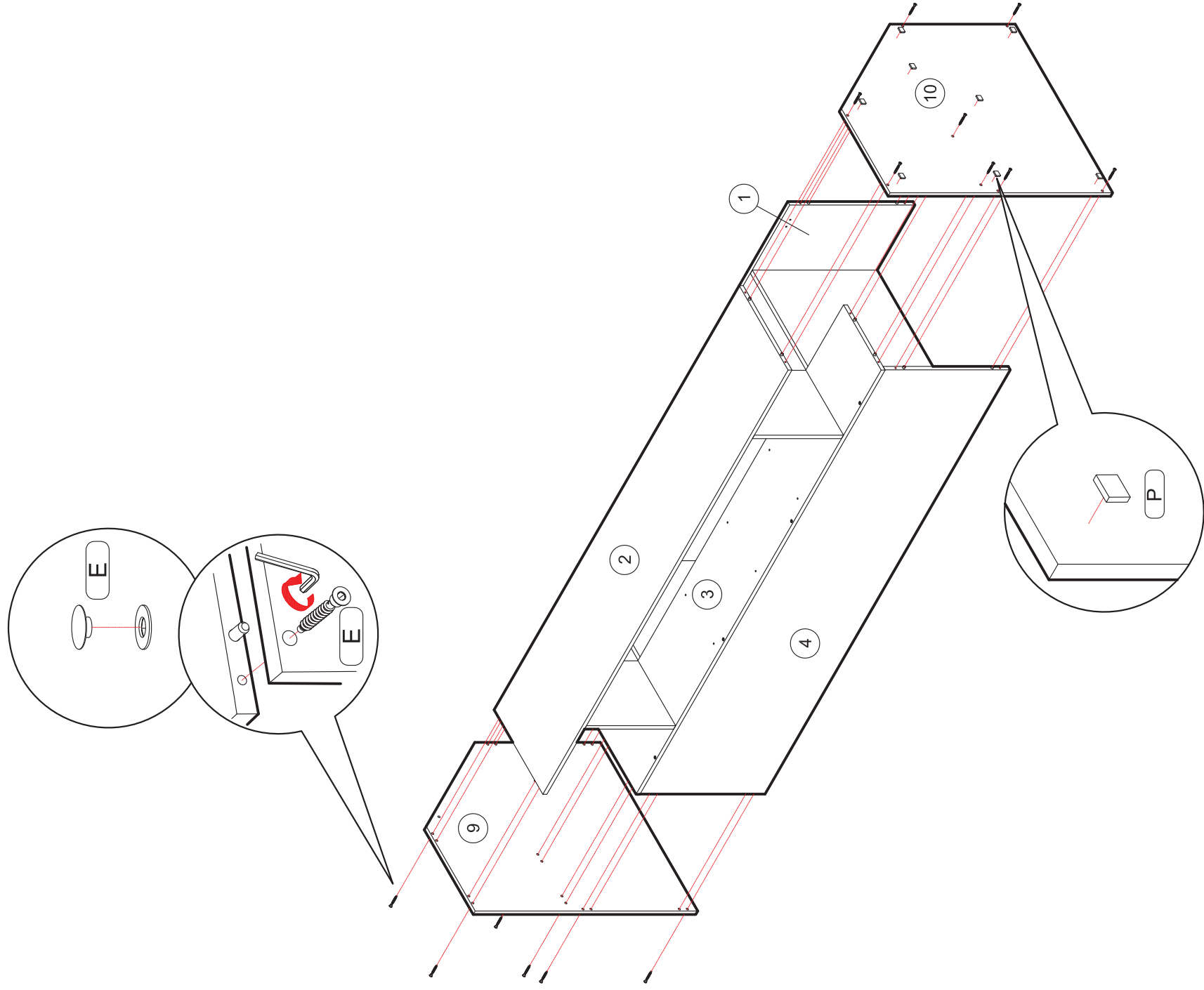


x8



7x50

x16



x84

