

# Инструкция по сборке

Набор мебели «Любава». Комод СП 007-03.00.00

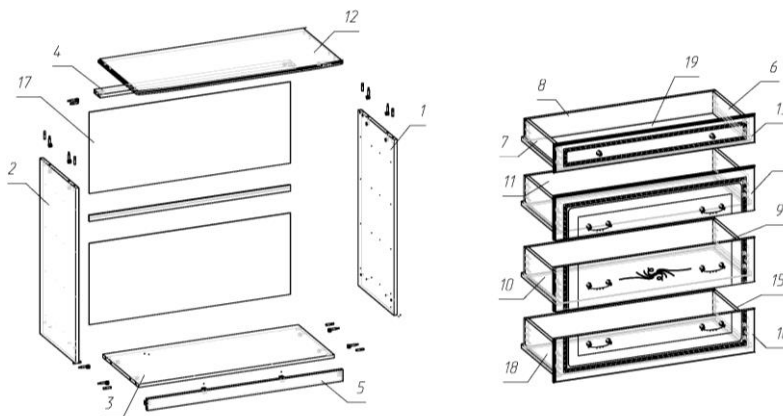
ООО «Форест Деко Групп»

220099, Беларусь, г. Минск

ул. Казинца 11а, каб. 65

Таблица 1 – Перечень деталей изделия

| №  | Наименование               | Размеры  | Кол. |
|----|----------------------------|----------|------|
| 1  | Стенка вертикальная правая | 861×417  | 1    |
| 2  | Стенка вертикальная левая  | 861×417  | 1    |
| 3  | Стенка горизонтальная      | 968×417  | 1    |
| 4  | Царга                      | 968×72   | 1    |
| 5  | Цоколь                     | 968×56   | 1    |
| 6  | Стенка ящика правая        | 384×109  | 1    |
| 7  | Стенка ящика левая         | 384×109  | 1    |
| 8  | Задняя стенка ящика        | 943×109  | 1    |
| 9  | Стенка ящика правая        | 384×150  | 3    |
| 10 | Стенка ящика левая         | 384×150  | 3    |
| 11 | Задняя стенка ящика        | 943×150  | 3    |
| 12 | Крышка                     | 1022×467 | 1    |
| 13 | Накладка ящика             | 996×142  | 1    |
| 14 | Накладка ящика верхняя     | 996×216  | 1    |
| 15 | Накладка ящика средняя     | 996×216  | 1    |
| 16 | Накладка ящика нижняя      | 996×216  | 1    |
| 17 | Стенка задняя              | 996×399  | 2    |
| 18 | Дно ящика                  | 921×394  | 3    |
| 19 | Дно ящика                  | 941×404  | 1    |



внакладку при помощи шурупов 3,5×16 мм (шаг 10 см), остальных – вставляется в паз стенок по всему периметру. Прикрутить ручки.

1.2 Прикрепить подпятники к торцам вертикальных стенок 1,2 шурупами 3,5×16 мм.

Закрепить направляющие согласно наколкам на стенках 1,2 при помощи шурупов 3,5×16 мм.

1.3 В отверстия диаметром 8 мм в торцах деталей 1,2,3,4 вбить шканты.

Собрать каркас комода, соединив вертикальные стенки 1,2 с полком 3, царгой 4 и крышкой 12 при помощи эксцентриковой стяжки. Эксцентрик зажать при помощи отвертки.

Перед сборкой изделия необходимо ознакомиться с настоящей инструкцией, проверить наличие фурнитуры согласно комплектующей ведомости. Определить расположение деталей в изделии в соответствии со схемой.

Для сборки Вам понадобится шуруповерт и отвертки (в комплект не входят). Сборку производить на ровном полу, покрытом картоном или бумагой.

## 1 Порядок сборки

1.1 Вбить шканты в торцы боковых стенок ящиков 6,7,9,10. Соединить боковины с фасадами ящиков 13-16 при помощи эксцентриковой стяжки. Задние стенки ящиков 8,11 закрепить на конфирматах. Дно верхнего ящика крепится

Таблица 2 – Комплектующая ведомость фурнитуру

| Рисунок | Наименование                  | Кол. | Рисунок | Наименование            | Кол. |
|---------|-------------------------------|------|---------|-------------------------|------|
|         | Конфирмат 7x50                | 14   |         | Ручка-кнопка + шуруп    | 2    |
|         | Шкант 8x35                    | 28   |         | Демпфер самоклеющийся   | 8    |
|         | Роликовые направляющие 400 мм | 4    |         | Заглушка под эксцентрик | 26   |
|         | Шестигранник                  | 1    |         | Заглушка под конфирмат  | 14   |
|         | Подпятник                     | 6    |         | H-профиль L=968 мм      | 1    |
|         | Стяжка эксцентриковая         | 26   |         | Шуруп 3,5×16 мм         | 94   |
|         | Уголок 20×20×17               | 4    |         | Гвоздь 1,2×20           | 34   |
|         | Ручка-скоба + 2 винта         | 6    |         |                         |      |

1.4 Закрепить цоколь на уголках. Совместить задние стенки 17 с H-профилем и прибить к корпусу, используя гвозди 1,2×20 мм (шаг 10 см), соблюдая длину диагонали. Вставить ящики. Установить заглушки, приклеить демпферы.

## 2 Эксплуатация и уход

2.1 Мебель рекомендуется эксплуатировать в помещениях с температурой воздуха не ниже +10 °С относительной влажности 65%.

2.2 При ослаблении соединений необходимо периодически затягивать эксцентрик.

2.3 Удаление пыли с поверхности следует производить мягкой тканью. Не допускать применение абразивных материалов для чистки поверхностей изделия.

2.4 Рекомендуется предохранять поверхность от воздействия открытого огня и применяемых в быту кислот, щелочей, растворителей.

Следует помнить, что сохранность и долговечность мебельных изделий зависят от эксплуатации и ухода за ними.

При нарушении условий эксплуатации изготовитель снимает с себя гарантийные обязательства.

# Инструкция по сборке

Набор мебели «Любава». Тумба прикроватная СП 007-04.00.00

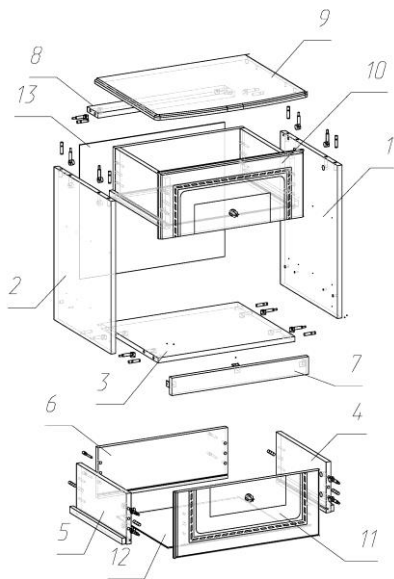
ООО «Форест Деко Групп»

220099, Беларусь, г. Минск

ул. Казинца 11а, каб. 65

Таблица 1 – Перечень деталей изделия

| №  | Наименование               | Размеры | Кол. |
|----|----------------------------|---------|------|
| 1  | Стенка вертикальная правая | 488×381 | 1    |
| 2  | Стенка вертикальная левая  | 488×381 | 1    |
| 3  | Стенка горизонтальная      | 466×381 | 1    |
| 4  | Стенка ящика (правая)      | 334×162 | 2    |
| 5  | Стенка ящика (левая)       | 334×162 | 2    |
| 6  | Задняя стенка ящика        | 441×162 | 2    |
| 7  | Цоколь                     | 466×56  | 1    |
| 8  | Царга                      | 466×72  | 1    |
| 9  | Крышка                     | 520×431 | 1    |
| 10 | Накладка ящика верхняя     | 494×212 | 1    |
| 11 | Накладка ящика нижняя      | 494×212 | 1    |
| 12 | Дно ящика                  | 419×344 | 2    |
| 13 | Стенка задняя              | 494×429 | 1    |



Перед сборкой изделия необходимо ознакомиться с настоящей инструкцией, проверить наличие фурнитуры согласно комплектующей ведомости. Определить расположение деталей в изделии в соответствии со схемой. Для сборки Вам понадобится шуруповерт и отвертки (в комплект не входят). Сборку производить на ровном полу, покрытом картоном или бумагой.

## 1 Порядок сборки

1.1 Вбить шканты в торцы боковых стенок ящиков 4,5. Соединить боковины с фасадами при помощи эксцентриковой стяжки. Задние стенки ящиков 6 закрепить на конфирматах. Дно вставляется в паз стенок по всему периметру. Прикрутить ручки.

1.2 Прикрепить подпятники к торцам вертикальных стенок 1,2 шурупами 3,5×16 мм. Закрепить направляющие согласно наколкам на вертикальных стенках 1,2 при помощи шурупов 3,5×16 мм.

1.3 В отверстия диаметром 8 мм в торцах деталей 1,2,3,8 вбить шканты.

Таблица 2 – Комплектующая ведомость фурнитуры

| Рисунок | Наименование          | Кол. | Рисунок | Наименование                  | Кол. |
|---------|-----------------------|------|---------|-------------------------------|------|
|         | Конфирмат 7x50        | 8    |         | Ручка-кнопка + шуруп          | 2    |
|         | Шкант 8x35            | 18   |         | Демпфер самоклеющийся         | 4    |
|         | Шестигранник          | 1    |         | Заглушка под эксцентрик       | 18   |
|         | Подпятник             | 4    |         | Заглушка под конфирмат        | 8    |
|         | Стяжка эксцентриковая | 18   |         | Направляющие роликовые 350 мм | 2    |
|         | Уголок 20×20×17       | 3    |         | Шуруп 3,5×16 мм               | 46   |
|         | Гвоздь 1,2×20         | 18   |         |                               |      |

Собрать каркас тумбы, соединив вертикальные стенки 1, 2 с полком 3, царгой 8 и крышкой 9 при помощи эксцентриковой стяжки. Эксцентрик зажать при помощи отвертки.

1.4 Прибить заднюю стенку 13 к корпусу, используя гвозди 1,2×20 мм, соблюдая длину диагоналей (шаг 10 см).

1.5 Закрепить цоколь на уголках при помощи шурупов 3,5×16 мм, вставить ящики. Установить заглушки, приклеить демпферы.

## 2 Эксплуатация и уход

2.1 Мебель рекомендуется эксплуатировать в помещениях с температурой воздуха не ниже +10 °С относительной влажности 65%.

2.2 При ослаблении соединений необходимо периодически затягивать эксцентрик.

2.3 Удаление пыли с поверхности следует производить мягкой тканью. Не допускать применение абразивных материалов для чистки поверхностей изделия.

2.4 Рекомендуется предохранять поверхность от воздействия открытого огня и применяемых в быту кислот, щелочей, растворителей.

Следует помнить, что сохранность и долговечность мебельных изделий зависят от эксплуатации и ухода за ними.

**При нарушении условий эксплуатации изготовитель снимает с себя гарантийные обязательства.**

## Инструкция по сборке

Набор мебели «Любава». Зеркало СП 007-06.00.00

ООО «Форест Деко Групп»

220099, Беларусь, г. Минск

ул. Казинца 11а, каб. 65

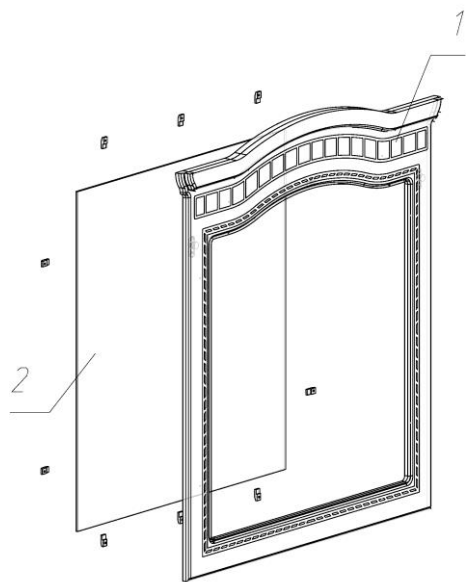


Таблица 1 – Перечень деталей изделия

| № | Наименование | Размеры | Количество |
|---|--------------|---------|------------|
| 1 | Рама зеркала | 932×862 | 1          |
| 2 | Зеркало      | 734×694 | 1          |

Таблица 2 – Комплектовочная ведомость фурнитуры

| Рисунок                                                                            | Наименование    | Количество |
|------------------------------------------------------------------------------------|-----------------|------------|
|   | Стеклодержатель | 10         |
|   | Подвеска        | 2          |
|  | Шуруп 3,5×16 мм | 14         |

Перед сборкой изделия необходимо ознакомиться с настоящей инструкцией, проверить наличие фурнитуры согласно комплектовочной ведомости. Определить расположение деталей в изделии в соответствии со схемой.

Для сборки Вам понадобится шуруповерт и отвертки (в комплект не входят). Сборку производить на ровном полу, покрытом картоном или бумагой.

### 1 Порядок сборки

1.1 Приложить зеркало 2 к раме 1 и закрепить его стеклодержателями, используя шурупы 3,5×16 мм.

1.2 Закрепить подвески с помощью шурупов 3,5×16 мм.

### 2 Эксплуатация и уход

2.1 Мебель рекомендуется эксплуатировать в помещениях с температурой воздуха не ниже +10°C относительной влажности 65%.

2.2 При ослаблении соединений необходимо периодически затягивать эксцентрик.

2.3 Удаление пыли с поверхности следует производить мягкой тканью. Чистку зеркал проводить только при помощи специально предназначенных для этого средств. Не допускать применение абразивных материалов для чистки поверхностей изделия.

Следует помнить, что сохранность и долговечность мебельных изделий зависят от эксплуатации и ухода за ними.

**При нарушении условий эксплуатации изготовитель снимает с себя гарантийные обязательства.**

# Инструкция по сборке

Набор мебели «Любава». Шкаф для одежды СП 007-02.00.00

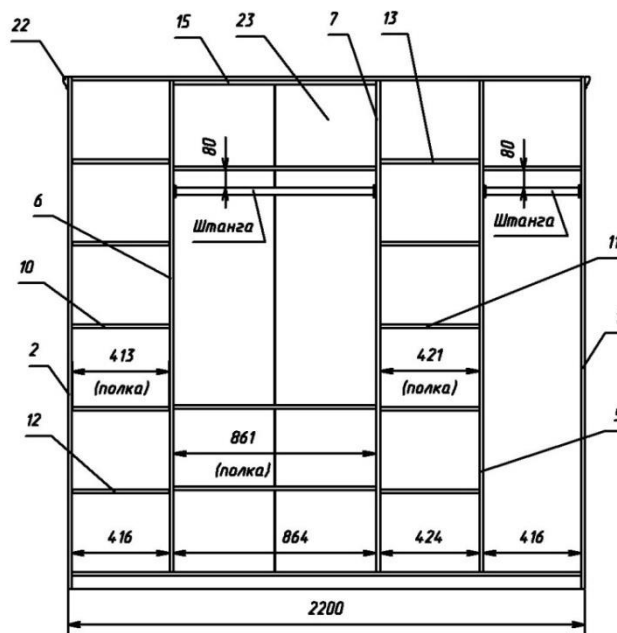
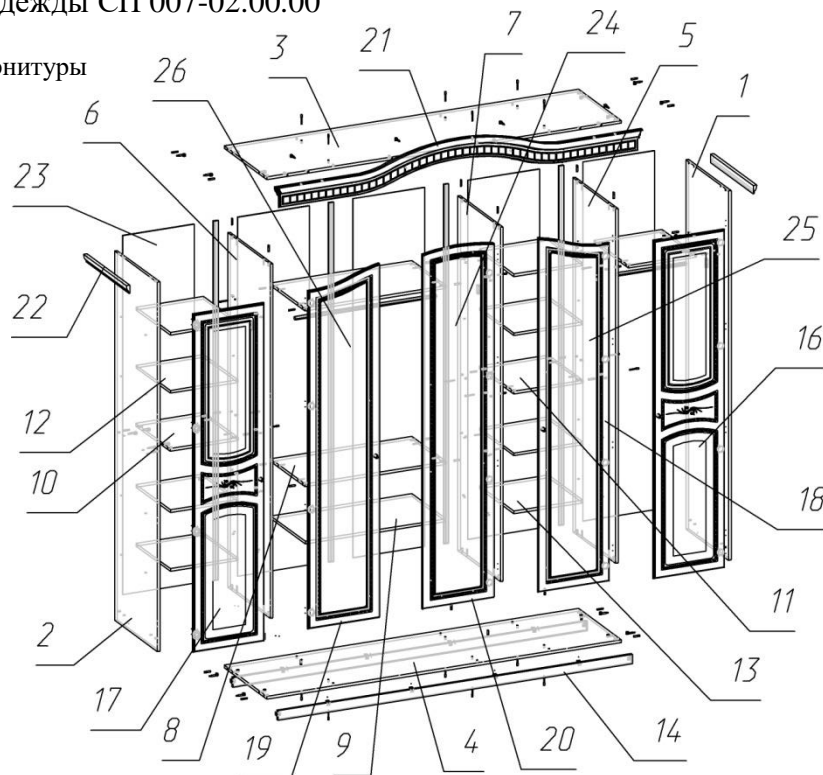
ООО «Форест Деко Групп»

220099, Беларусь, г. Минск

ул. Казинца 11а, каб. 65

Таблица 1 – Комплектовочная ведомость фурнитуры

| Рисунок | Наименование                 | Кол.  |
|---------|------------------------------|-------|
|         | Конфирмат 7x50               | 28    |
|         | Шкант 8x35                   | 42    |
|         | Петля накладная              | 8     |
|         | Петля полунакладная          | 12    |
|         | Шестигранник                 | 1     |
|         | Подпятник                    | 12    |
|         | Стяжка эксцентриковая        | 16    |
|         | Уголок 20x20x17              | 12    |
|         | Штангодержатель              | 4     |
|         | Штанга (L=860, 412 мм)       | 1/1   |
|         | Ручка-кнопка + шуруп         | 4     |
|         | Демпфер самоклеющийся        | 10    |
|         | Полкодержатель               | 36    |
|         | Заглушка под эксцентрик      | 16    |
|         | Заглушка под конфирмат       | 28    |
|         | Шуруп (3,5x16; 3,5x25)       | 176/4 |
|         | Шайба упорная пластиковая    | 63    |
|         | Гвоздь 1,2x20 мм             | 172   |
|         | Н-профиль L=2088 мм          | 1     |
|         | Стеклодержатель              | 36    |
|         | Заглушка самоклеющаяся       | 4     |
|         | Скотч двухсторонний L=0,15 м | 1     |



| №  | Наименование                      | Размеры  | Кол. |
|----|-----------------------------------|----------|------|
| 1  | Стенка вертикальная правая        | 2176x560 | 1    |
| 2  | Стенка вертикальная левая         | 2176x560 | 1    |
| 3  | Стенка горизонтальная верхняя     | 2168x560 | 1    |
| 4  | Стенка горизонтальная нижняя      | 2168x560 | 1    |
| 5  | Перегородка правая                | 2088x560 | 1    |
| 6  | Перегородка левая                 | 2088x560 | 1    |
| 7  | Перегородка центральная           | 2088x560 | 1    |
| 8  | Стенка горизонтальная             | 864x450  | 2    |
| 9  | Полка                             | 861x450  | 1    |
| 10 | Стенка горизонтальная боковая     | 450x416  | 2    |
| 11 | Стенка горизонтальная центральная | 450x424  | 1    |
| 12 | Полка левая                       | 450x413  | 4    |
| 13 | Полка центральная                 | 450x421  | 4    |
| 14 | Цоколь                            | 2168x56  | 2    |
| 15 | Планка                            | 864x80   | 1    |
| 16 | Дверь боковая правая              | 1993x436 | 1    |
| 17 | Дверь боковая левая               | 1993x436 | 1    |
| 18 | Дверь центральная правая          | 2089x436 | 1    |
| 19 | Дверь центральная левая           | 2089x436 | 1    |
| 20 | Дверь центральная                 | 2111x436 | 1    |
| 21 | Аттик                             | 2244x241 | 1    |
| 22 | Карниз                            | 560x50   | 2    |
| 23 | Стенка задняя                     | 2116x439 | 5    |
| 24 | Зеркало центральное               | 1988x316 | 1    |
| 25 | Зеркало правое                    | 1950x316 | 1    |
| 26 | Зеркало левое                     | 1950x316 | 1    |

*Перед сборкой изделия необходимо ознакомиться с настоящей инструкцией, проверить наличие фурнитуры согласно комплектующей ведомости. Определить расположение деталей в изделии в соответствии со схемой. Для сборки Вам понадобится шуруповерт и отвертки (в комплект не входят). Сборку производите вдвоем на ровном полу, покрытом картоном или бумагой.*

## **1 Порядок сборки**

*1.1 Прикрепить подпятники к торцам вертикальных стенок 1,2 и цоколю 14 шурупами 3,5×16 мм. Установить петли на двери 16-20, а ответные планки петель - на вертикальные стенки 1,2 и перегородки 5-7 при помощи шурупов 3,5×16 мм в местах, обозначенных наклейками. Закрепить зеркала 24, 25, 26 на дверях 20, 18, 19 соответственно с помощью стеклодержателей и шурупов 3,5×16 мм, а штангодержатели на перегородках 5,6,7 и стенке 1 шурупами 3,5×16 мм.*

*1.2 В отверстия диаметром 8 мм в торцах деталей вбить шканты. Соединить последовательно детали 2,4,10,6,8,7,11,5,10. Установить верхний полки 3, присоединить стенку 1. Закрепить цоколь 14 на уголках при помощи шурупов 3,5×16 мм.*

*1.3 Совместить задние стенки 23 с Н-профилем и прибить к корпусу гвоздями 1,2×20 мм (шаг 10 см), соблюдая длину диагоналей. При креплении двух задних стенок к одной перегородке, используйте упорную шайбу. Следите за тем, чтобы не возник перекос шкафа.*

*1.4 Установить аттик 21 при помощи шкантов и эксцентриковой стяжки. Закрепить карнизы 22 на двухсторонний скотч. Прикрепить планку 15 шурупами 3,5×25 мм заподлицо с горизонтальной стенкой 3. Головки шурупов закрыть заглушками самоклеющимися.*

*1.5 Навесить и отрегулировать двери, вставить съемные полки 9,12,13 на полкодержатели. Установить заглушки, приклеить демпферы.*

## **2 Эксплуатация и уход**

*2.1 Мебель рекомендуется эксплуатировать в помещениях с температурой воздуха не ниже 10°C влажностью 65%.*

*2.2 При ослаблении соединений необходимо периодически затягивать эксцентрик.*

*2.3 Удаление пыли с поверхности следует производить мягкой тканью. Не допускать применение абразивных материалов для чистки поверхностей изделия.*

*2.4 Рекомендуется предохранять поверхность от воздействия открытого огня и применяемых в быту кислот, щелочей, растворителей.*

*Следует помнить, что сохранность и долговечность мебельных изделий зависят от эксплуатации и ухода за ними.*

**При нарушении условий эксплуатации изготовитель снимает с себя гарантийные обязательства.**

# Инструкция по сборке

Набор мебели «Любава». Шкаф для одежды СП 007-01.00.00

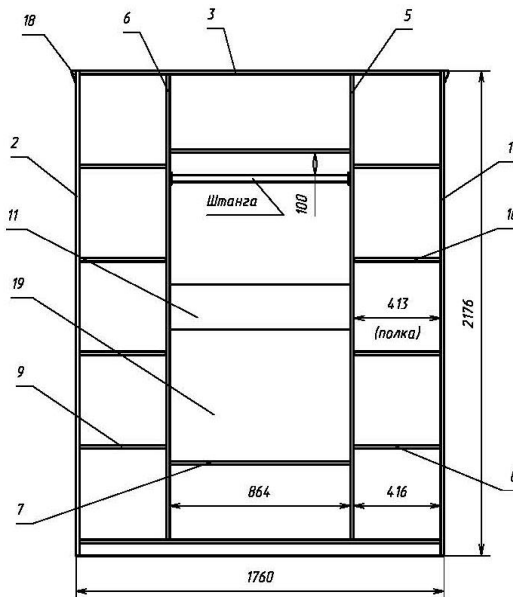
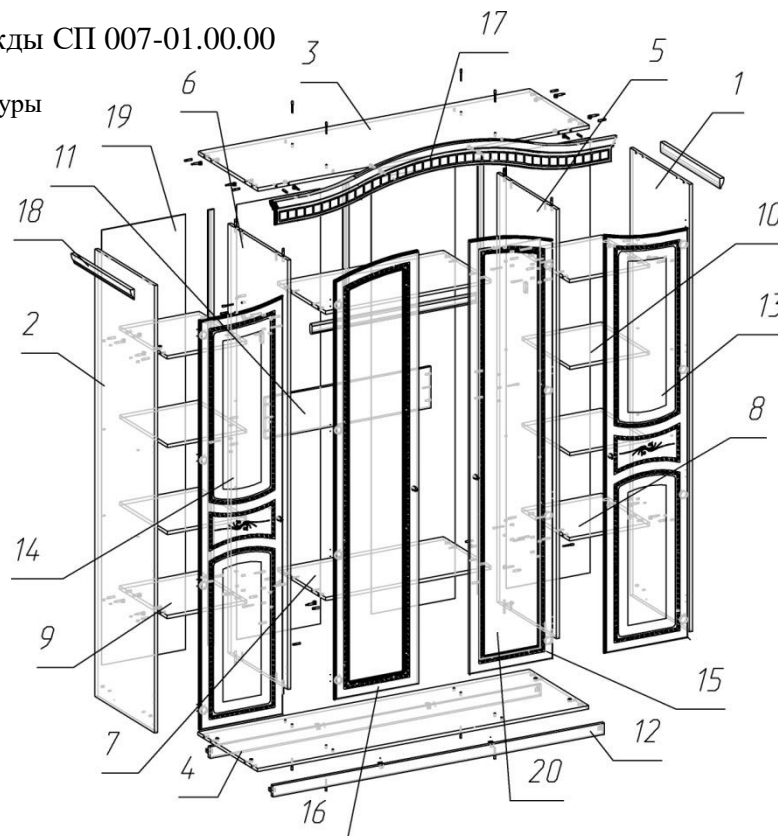
ООО «Форест Деко Групп»

220099, Беларусь, г. Минск

ул. Казинца 11а, каб. 65

Таблица 1 – Комплектовочная ведомость фурнитуры

| Рисунок | Наименование                       | Кол. |
|---------|------------------------------------|------|
|         | Конфирмат 7x50                     | 26   |
|         | Шкант 8x35                         | 46   |
|         | Петля накладная                    | 8    |
|         | Петля полунакладная                | 8    |
|         | Шестигранник                       | 1    |
|         | Подпятник                          | 8    |
|         | Стяжка эксцентриковая              | 20   |
|         | Уголок 20x20x17                    | 8    |
|         | Штангодержатель                    | 2    |
|         | Штанга<br>L=860 мм                 | 1    |
|         | Ручка-кнопка<br>+ шуруп            | 4    |
|         | Демпфер<br>самоклеющийся           | 8    |
|         | Полкодержатель                     | 16   |
|         | Заглушка под<br>эксцентрик         | 20   |
|         | Заглушка под<br>конфирмат          | 26   |
|         | Шуруп<br>3,5x16 мм                 | 126  |
|         | Шайба упорная<br>пластиковая       | 42   |
|         | Гвоздь 1,2x20 мм                   | 136  |
|         | Н-профиль<br>L=2088 мм             | 1    |
|         | Стеклодержатель                    | 24   |
|         | Скотч<br>двухсторонний<br>L=0,15 м | 1    |



| №  | Наименование                  | Размеры  | Кол. |
|----|-------------------------------|----------|------|
| 1  | Стенка вертикальная правая    | 2176x560 | 1    |
| 2  | Стенка вертикальная левая     | 2176x560 | 1    |
| 3  | Стенка горизонтальная верхняя | 1728x560 | 1    |
| 4  | Стенка горизонтальная нижняя  | 1728x560 | 1    |
| 5  | Перегородка правая            | 2088x560 | 1    |
| 6  | Перегородка левая             | 2088x560 | 1    |
| 7  | Стенка горизонтальная         | 864x450  | 2    |
| 8  | Стенка горизонтальная правая  | 450x416  | 2    |
| 9  | Стенка горизонтальная левая   | 450x416  | 2    |
| 10 | Полка                         | 450x413  | 4    |
| 11 | Брусок жесткости              | 864x200  | 1    |
| 12 | Цоколь                        | 1728x56  | 2    |
| 13 | Дверь боковая правая          | 2037x436 | 1    |
| 14 | Дверь боковая левая           | 2037x436 | 1    |
| 15 | Дверь центральная правая      | 2111x436 | 1    |
| 16 | Дверь центральная левая       | 2111x436 | 1    |
| 17 | Аттик                         | 1804x241 | 1    |
| 18 | Карниз                        | 560x50   | 2    |
| 19 | Стенка задняя                 | 2116x438 | 4    |
| 20 | Зеркало                       | 1988x316 | 2    |

*Перед сборкой изделия необходимо ознакомиться с настоящей инструкцией, проверить наличие фурнитуры согласно комплектующей ведомости. Определить расположение деталей в изделии в соответствии со схемой. Для сборки Вам понадобится шуруповерт и отвертки (в комплект не входят). Сборку производить вдвоем на ровном полу, покрытом картоном или бумагой.*

## **1 Порядок сборки**

*1.1 Прикрепить подпятники к торцам вертикальных стенок 1,2 и цоколю 12 шурупами 3,5×16 мм. Установить петли на двери 13-16, а ответные планки петель - на вертикальные стенки 1,2 и перегородки 5, 6 при помощи шурупов 3,5×16 мм в местах, обозначенных наклейками. Закрепить зеркала 20 на дверях 15, 16 с помощью стеклодержателей и шурупов 3,5×16 мм, а штангодержатели на перегородках 5, 6.*

*1.2 В отверстия диаметром 8 мм торцах деталей 1-9,11 вбить шканты. Соединить последовательно детали 2,9,6,7,11,5,8 при помощи стяжек. Установить горизонтальные стенки 3,4, присоединить стенку 1. Закрепить цоколь 12 на уголках при помощи шурупов 3,5×16 мм.*

*1.3 Совместить задние стенки 19 с Н-профилем и прибить к корпусу гвоздями 1,2×20 мм (шаг 10 см), соблюдая длину диагоналей. При креплении двух задних стенок к одной перегородке, используйте упорную шайбу. Следите за тем, чтобы не возник перекос шкафа.*

*1.4 Навесить и отрегулировать двери, вставить съемные полки 10 на полкодержатели. Установить аттик при помощи шкантов и эксцентриковой стяжки. Закрепить карнизы на двухсторонний скотч. Установить заглушки, приклеить демпферы.*

## **2 Эксплуатация и уход**

*2.1 Мебель рекомендуется эксплуатировать в помещениях с температурой воздуха не ниже 10°C влажностью 65%.*

*2.2 При ослаблении соединений необходимо периодически затягивать эксцентрик.*

*2.3 Удаление пыли с поверхности следует производить мягкой тканью. Не допускать применение абразивных материалов для чистки поверхностей изделия.*

*2.4 Рекомендуется предохранять поверхность от воздействия открытого огня и применяемых в быту кислот, щелочей, растворителей.*

*Следует помнить, что сохранность и долговечность мебельных изделий зависят от эксплуатации и ухода за ними.*

***При нарушении условий эксплуатации изготовитель снимает с себя гарантийные обязательства***

# Инструкция по сборке

Набор мебели «Любава». Шкаф для одежды СП 007-08.00.00

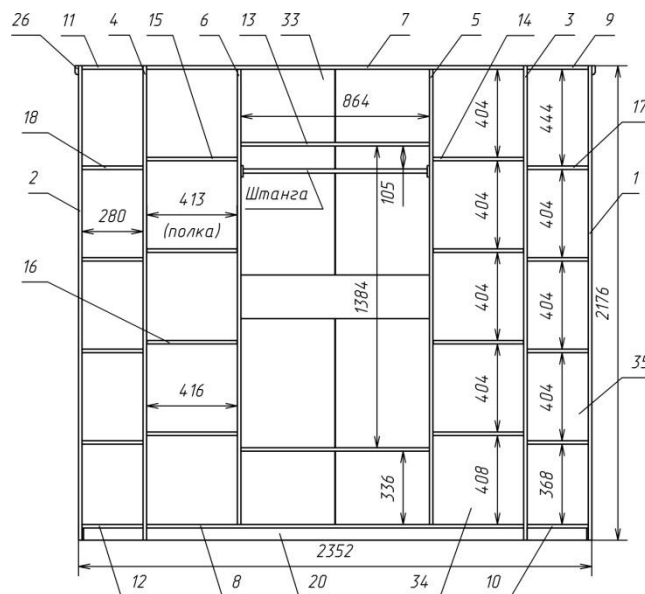
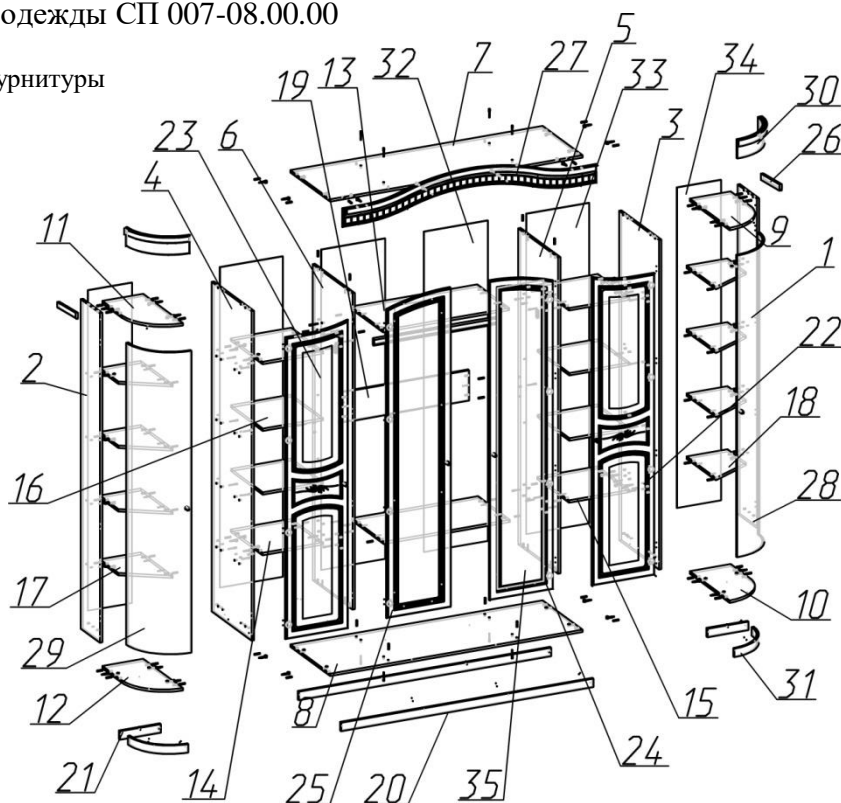
ООО «Форест Деко Групп»

220099, Беларусь, г. Минск

ул. Казинца 11а, каб. 65

Таблица 1 – Комплектовочная ведомость фурнитуры

| Рисунок | Наименование                 | Кол. |
|---------|------------------------------|------|
|         | Конфирмат 7x50               | 42   |
|         | Шкант 8x35                   | 94   |
|         | Петля 90                     | 8    |
|         | Петля полунакладная          | 16   |
|         | Шестигранник                 | 1    |
|         | Подпятник                    | 14   |
|         | Стяжка эксцентриковая        | 40   |
|         | Уголок 20x20x17              | 24   |
|         | Штангодержатель              | 2    |
|         | Штанга (L=860 мм)            | 1    |
|         | Ручка-кнопка + шуруп         | 6    |
|         | Демпфер самоклеющийся        | 12   |
|         | Полкодержатель               | 16   |
|         | Заглушка под эксцентрик      | 40   |
|         | Заглушка под конфирмат       | 42   |
|         | Шуруп (3,5x16)               | 206  |
|         | Шайба упорная пластиковая    | 84   |
|         | Гвоздь 1,2x20 мм             | 252  |
|         | Н-профиль L=2088 мм          | 1    |
|         | Стеклодержатель              | 24   |
|         | Пластина                     | 2    |
|         | Скотч двухсторонний L=0,15 м | 1    |



| №  | Наименование                         | Размеры    | Кол. |
|----|--------------------------------------|------------|------|
| 1  | Стенка вертикальная правая           | 2176×270   | 1    |
| 2  | Стенка вертикальная левая            | 2176×270   | 1    |
| 3  | Перегородка правая                   | 2176×560   | 1    |
| 4  | Перегородка левая                    | 2176×560   | 1    |
| 5  | Перегородка центральная правая       | 2088×560   | 1    |
| 6  | Перегородка центральная левая        | 2088×560   | 1    |
| 7  | Стенка горизонтальная верхняя        | 1728×560   | 1    |
| 8  | Стенка горизонтальная нижняя         | 1728×560   | 1    |
| 9  | Стенка горизонтальная верхняя правая | 560×280    | 1    |
| 10 | Стенка горизонтальная нижняя правая  | 560×280    | 1    |
| 11 | Стенка горизонтальная верхняя левая  | 560×280    | 1    |
| 12 | Стенка горизонтальная нижняя левая   | 560×280    | 1    |
| 13 | Стенка горизонтальная                | 864×450    | 2    |
| 14 | Стенка горизонтальная правая         | 450×416    | 2    |
| 15 | Стенка горизонтальная левая          | 450×416    | 2    |
| 16 | Полка                                | 450×413    | 4    |
| 17 | Стенка горизонтальная боковая правая | 410×280    | 4    |
| 18 | Стенка горизонтальная боковая левая  | 410×280    | 4    |
| 19 | Брусок жесткости                     | 864×200    | 1    |
| 20 | Цоколь                               | 1728×56    | 2    |
| 21 | Цоколь                               | 280×56     | 2    |
| 22 | Дверь боковая правая                 | 2037×428   | 1    |
| 23 | Дверь боковая левая                  | 2037×428   | 1    |
| 24 | Дверь центральная правая             | 2111×436   | 1    |
| 25 | Дверь центральная левая              | 2111×436   | 1    |
| 26 | Карниз                               | 270×40     | 2    |
| 27 | Аттик                                | 1740×241   | 1    |
| 28 | Дверь гнутая правая                  | 1993×418   | 1    |
| 29 | Дверь гнутая левая                   | 1993×418   | 1    |
| 30 | Аттик гнутый                         | 454×123    | 2    |
| 31 | Цоколь гнутый                        | 398×56     | 2    |
| 32 | Стенка задняя                        | 2116×437,5 | 2    |
| 33 | Стенка задняя                        | 2116×430,5 | 2    |
| 34 | Стенка задняя                        | 2116×302   | 2    |
| 35 | Зеркало                              | 1988×316   | 2    |



*Перед сборкой изделия необходимо ознакомиться с настоящей инструкцией, проверить наличие фурнитуры согласно комплектной ведомости. Определить расположение деталей в изделии в соответствии со схемой. Для сборки Вам понадобится шуруповерт и отвертки (в комплект не входят). Сборку производить вдвоем на ровном полу, покрытом картоном или бумагой.*

## **1 Порядок сборки**

*1.1 Прикрепить подпятники к торцам вертикальных стенок 1,2, перегородкам 3,4 и цоколям 20,21,31 шурупами 3,5×16 мм. Установить петли на двери 22-25, а ответные планки петель - на вертикальные стенки 1,2 и перегородки 3-6 при помощи шурупов 3,5×16 мм в местах, обозначенных наколками. Закрепить зеркала 35 на дверях 24,25 с помощью стеклодержателей и шурупов 3,5×16 мм, а штангодержатели на перегородках 5, 6.*

*1.2 В отверстия диаметром 8 мм торцах деталей вбить шканты.*

*1.3 Собрать центральную секцию соединив последовательно детали 2,9,6,7,11,5,8 при помощи стяжек. Установить горизонтальные стенки 7,8, присоединить перегородку 3.*

*1.4 Присоединить к центральной секции левую часть. Для этого установить горизонтальные стенки 11,12 при помощи эксцентриковой стяжки, а боковые горизонтальные стенки 17,18 при помощи конфирматов. Присоединить вертикальную стенку 2. Аналогичным образом собрать правую часть шкафа. Для этого установить горизонтальные стенки 9, 10 при помощи эксцентриковой стяжки, а боковые горизонтальные стенки 17,18 при помощи конфирматов. Присоединить вертикальную стенку 1.*

*1.5 Закрепить цоколь 20,21,31 на уголках при помощи шурупов 3,5×16 мм.*

*1.6 Совместить задние стенки 32 с Н-профилем и прибить к корпусу гвоздями 1,2×20 мм (шаг 10 см), соблюдая длину диагоналей. При креплении двух задних стенок к одной перегородке, используйте упорную шайбу. Следите за тем, чтобы не возник перекос шкафа.*

*1.7 Навесить и отрегулировать двери, вставить съемные полки 16 на полкодержатели. Установить аттик 27 при помощи шкантов и эксцентриковой стяжки. А гнутые аттики 30 закрепить при помощи уголков к перегородкам 3,4 и горизонтальным стенкам 9,11. На вертикальных стенках 1,2 закрепить аттик 30 при помощи пластины и шурупов 3,5×16 мм. Закрепить карнизы на двухсторонний скотч. Установить заглушки, приклеить демпферы.*

## **2 Эксплуатация и уход**

*2.1 Мебель рекомендуется эксплуатировать в помещениях с температурой воздуха не ниже 10°С влажностью 65%.*

*2.2 При ослаблении соединений необходимо периодически затягивать эксцентрик.*

*2.3 Удаление пыли с поверхности следует производить мягкой тканью. Не допускать применение абразивных материалов для чистки поверхностей изделия.*

*2.4 Рекомендуется предохранять поверхность от воздействия открытого огня и применяемых в быту кислот, щелочей, растворителей.*

*Следует помнить, что сохранность и долговечность мебельных изделий зависят от эксплуатации и ухода за ними.*

**При нарушении условий эксплуатации изготовитель снимает с себя гарантийные обязательства**