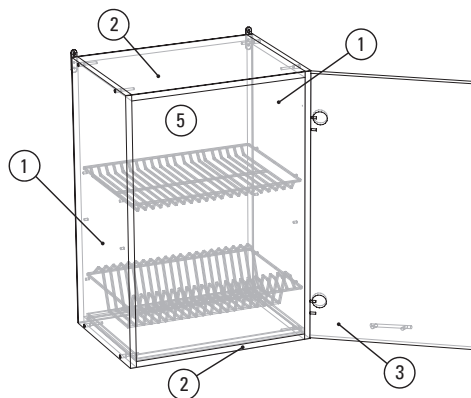
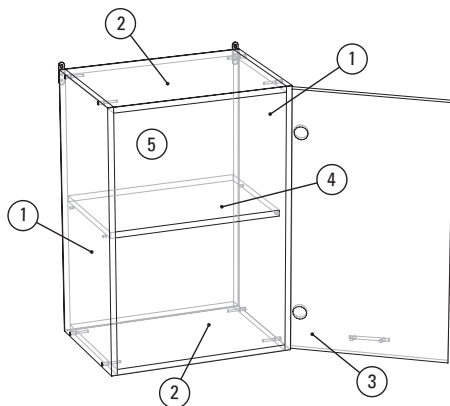


СХЕМА СБОРКИ ШКАФА НАВЕСНОГО С ПОЛКОЙ / ПОД ПОСУДОСУШИТЕЛЬ (ШН.50.7.У/ШНП)



Можно убрать полку и использовать шкаф под посудосушитель.
ВНИМАНИЕ! Посудосушитель в комплект шкафа не входит.

КОМПЛЕКТ ФУРНИТУРЫ

	конфирмат 50 мм	8 шт.
	саморез 3,5x16 мм	8 шт.
	саморез 3,5x30 мм	4 шт.
	гвоздь	24 шт.
	петля накладная	2 шт.
	ручка мебельная	1 шт.
	полкодержатель	8 шт.
	подвеска мебельная	2 шт.
	ключ к конфирмату	1 шт.

КОЛИЧЕСТВО ДЕТАЛЕЙ

1	718 x 280 мм (боковины)	2 шт.
2	468 x 280 мм (верх и низ)	2 шт.
3	716 x 496 мм (фасад)	1 шт.
4	465 x 250 мм (полка)	1 шт.
5	716 x 498 мм (ДВП)	1 шт.



Возникли вопросы, звоните:
+7-953-040-22-44

При усовершенствовании технологии, изменении конструктивных узлов, применении других материалов возможны некоторые отклонения от данной схемы.

ВНИМАНИЕ!
Проверьте наличие деталей в комплекте до начала сборки.

ПОРЯДОК СБОРКИ (ШН.50.7.У/ШНП)

ВНИМАНИЕ!

На схеме показан процесс сборки правого шкафа с полкой.

