

Изделие: Стол обеденный Лилия / СО900

Назначение: предназначен для приема пищи в общественных и бытовых помещениях.

Материал: массив березы, МДФ, шпон ясеня.

Комплектовочная ведомость

Перечень деталей:

1. Столешница(позиция 1)	- 1 шт.
2. Подстолье (позиция 2)	- 1 шт.
3. Ножка подстоля (позиция 3)	- 4 шт.
4. Лепесток подстоля (позиция 4)	- 4 шт.

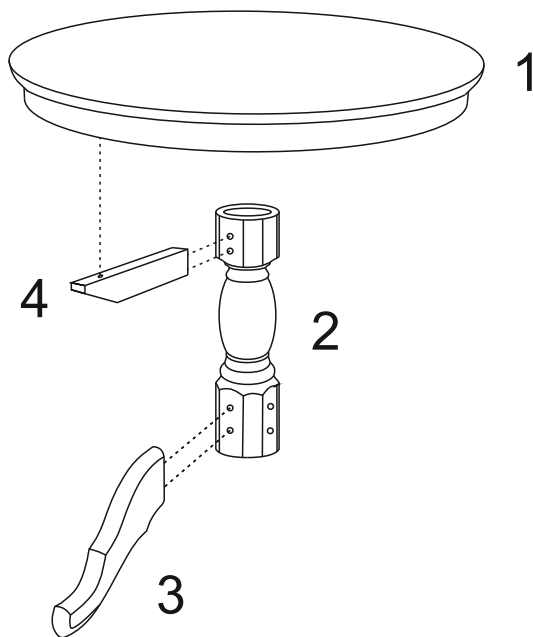
Перечень фурнитуры:

1. Шкант (позиция 5)	- 8 шт.
2. Шайба увеличенная М8 (позиция 6)	- 8 шт.
3. Шайба гровер М8 (позиция 7)	- 8 шт.
4. Гайка (позиция 8)	- 8 шт.
5. Винт-конфирмат L50 (позиция 9)	- 4 шт.

Инструкция по сборке

- 1 К подстолю (2) прикрутить 4 ножки подстоля (3) при помощи шканта (5), шайбы увеличенной М8 (6) и шайбы гровер М8 (7).
2. К подстолю (2) прикрутить 4 лепестка подстоля (4) при помощи шканта (5), шайбы увеличенной М8 (6) и шайбы гровер М8 (7).
3. Демонтировать фиксаторы дополнительного крепления со столешницы (1) и установить ее на подстолье, закрепив винтами-конфирматами (9).

Схема сборки



Памятка по эксплуатации

Стол должен эксплуатироваться и храниться в помещениях с t от +2С до +40С и относительной влажностью воздуха 45-70%. Удаление пыли с деревянных поверхностей столов полагается протирать мягкой сухой тканью, а так же протирать специальным средством по уходу за деревянными поверхностями с лакокрасочным покрытием. Данный стол является сборно-разборным. Элементы крепления стола (фурнитуру) необходимо периодически подтягивать.

Не допускается:

- Устанавливать и эксплуатировать стол близко к источникам тепла (печам, батареям, каминам и другим отопительным приборам).
- Попадание на стол прямых солнечных лучей.
- Устанавливать стол близко к сырým стенам, на влажные полы или другие влажные поверхности.
- Эксплуатировать стол на улице.
- Попадание на стол влаги и соприкосновение с горячими предметами.
- Устанавливать на столешницу горячие предметы (утюг, чайник и т.д.).
- Попадание на поверхность стола кислот, щелочей, растворителей.
- Устанавливать стол на отопляемые полы (система «теплый пол»).
- Вставать, садиться на стол.

Гарантия не распространяется в следующих случаях:

- При невыполнении вышеуказанных требований.
- При несоблюдении максимально допустимых нагрузок на стол.
- При механических повреждениях на столе.
- При изменении конструкции стола.
- При неправильной сборке стола.
- При неправильном хранении и транспортировке стола.

Продолжительность эксплуатации и сохранность стола во многом зависит от правильного обращения и ухода за ним. Запрещается использовать стол не по его прямому назначению.

Изделие с обнаруженными дефектами принимаются к обмену или ремонту только в фабричной упаковке и с маркировочным ярлычком.

Правила эксплуатации и ухода за мебелью

Мебель рекомендуется эксплуатировать по назначению, в помещениях с температурой воздуха +10 - +30 градусов и относительной влажностью 50-70%.

На поверхности мебели не следует оставлять горячие и влажные предметы.

Удаление пыли с поверхности следует производить сухой тканью или специально предназначенными для этого средствами. Поверхность следует оберегать от попадания влаги, щелочей и жидкостей, растворяющих покрытия (спирт, ацетон и др.)

Требования безопасности мебельной продукции при эксплуатации

Использование мебельной продукции, выпущенной в обращение, должно осуществляться по назначению изделия мебели, указанному в маркировке, инструкции по сборке, эксплуатации и уходу, а также (при необходимости) с учетом допустимых предельных нагрузок, указанных изготовителем.

Мебельная продукция, поставляемая в разобранном виде, должна собираться в соответствии с приложенной изготовителем инструкцией по сборке, включающей комплектовочную ведомость и схему монтажа.

При эксплуатации мебельной продукции необходимо исключить попадание воды и иных жидкостей на элементы изделий мебели, соприкасающихся с полом.

При установке изделий мебели в непосредственной близости от нагревательных и отопительных приборов их поверхности во время эксплуатации должны быть защищены от нагрева. Температура нагрева элементов мебели не должна превышать +40°С.

Гарантийный срок 12 месяцев

Срок службы изделия не менее 5 лет

Сведения о сертификате: сертификат соответствия № РОСС RU.АЮ31.Н14963, № 1468696, приложение № 0608303

Соответствует требованиям ГОСТ 16371-93 п.п.2.2.29, 2.2.30, ГОСТ 19917-93 п.п.2.2.15

Дата производства _____