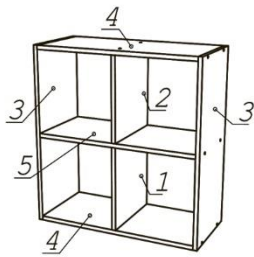




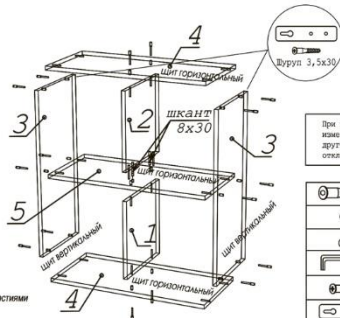
**ВНИМАНИЕ!** Проверить наличие деталей и фурнитуры в комплекте до начала сборки.

## Схема сборки стеллажа 4 секции 696x700x294мм



### Порядок сборки

1. Сначала скрепляем между собой позиции 1, 4 и 5. Шит №5 с дополнительными отверстиями для шкантов, крепим на сквозных отверстиях верха. В эти отверстия вставляем шканты.
2. Далее шит №2 вставляем в эти шканты и крепим шит №4 конфирматами.
3. Далее эту конструкцию скрепляем цитами №3 с помощью конфирматов.
4. При необходимости крепления стеллажа к стене, на шиты №3 крепим навесы с помощью саморезов 3,5x30.



При усердствовании технологий, изменении конструктивных узла, применении других материалов, возможны некоторые отклонения от данной схемы !!!

	Конфирмат 50мм	- 18 шт
	Заглушка конфирмат	- 16 шт
	Шкант 8x30	- 2 шт
	Ключ к конфирмату	- 1 шт
	Вуруп 3,5 x 30	- 4 шт
	Подвеска мебельная	- 2шт

Наименование детали	Размер	Кол-во
1.Шит вертикальный	324x294	1
2.Шит вертикальный	324x294	1
3.Шит вертикальный	696x294	2
4.Шит горизонтальный	668x294	2
5.Шит горизонтальный	668x294	1

### Гарантии изготовителя

Претензии по комплектности и качеству мебели, а также об отклонениях, обнаруженных при монтаже, в результате которых нормальная сборка невозможна, должны направляться покупателем в магазин, где приобретена мебель. По дефектам, появившимся из-за несоблюдения покупателем инструкции по эксплуатации мебели претензии не принимаются. Изделия с внешними механическими повреждениями, бывшие в сборке, на гарантийный ремонт или замену не принимаются.