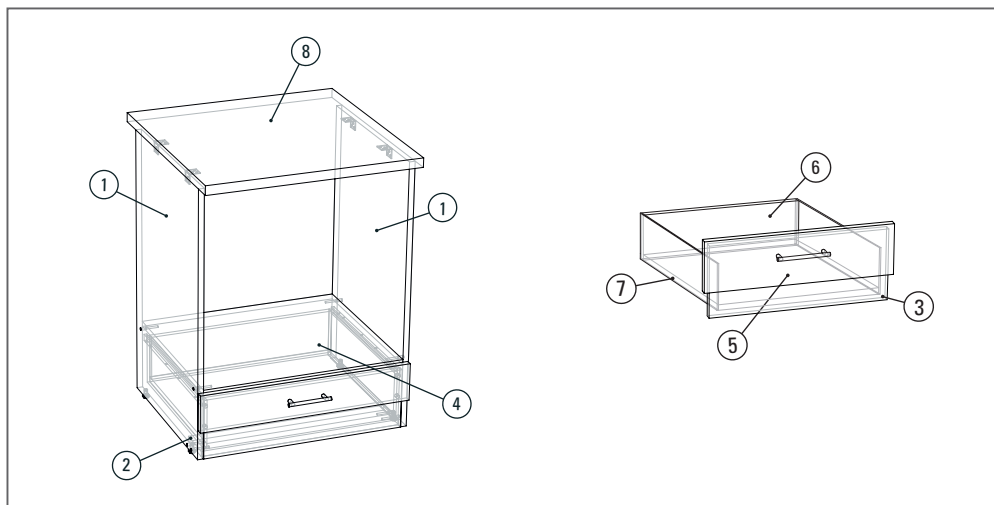


СХЕМА СБОРКИ СТОЛА ПОД ДУХОВОЙ ШКАФ С ОДНИМ ЯЩИКОМ (СДШ.60.03)



КОМПЛЕКТ ФУРНИТУРЫ

	конфирмат 50 мм	6 шт.
	саморез 3,5x30 мм	2 шт.
	саморез 3,5x16 мм	30 шт.
	шуруп крепежный	4 шт.
	ручка мебельная	1 шт.
	опора регулируемая	4 шт.
	метабокс H150 L400	1 комп.
	металлический уголок	4 шт.
	ключ к конфирмату	1 шт.

КОЛИЧЕСТВО ДЕТАЛЕЙ

1	810 x 480 мм (боковины)	2 шт.
2	568 x 64 мм (рейка)	1 шт.
3	564 x 190 мм (фальшпанель)	1 шт.
4	568 x 480 мм (щит стяжной)	1 шт.
5	114 x 596 мм (фасад ящика)	1 шт.
6	134 x 536 мм (задняя ст. ящика)	1 шт.
7	397 x 536 мм (дно ящика)	1 шт.
8	600 x 600 мм (столешница)	1 шт.



Возникли вопросы, звоните:
+7-953-040-22-44

При усовершенствовании технологии, изменении конструктивных узлов, применении других материалов возможны некоторые отклонения от данной схемы.

ВНИМАНИЕ!
Проверьте наличие деталей в комплекте до начала сборки.

ПОРЯДОК СБОРКИ (СДШ.60.03)

