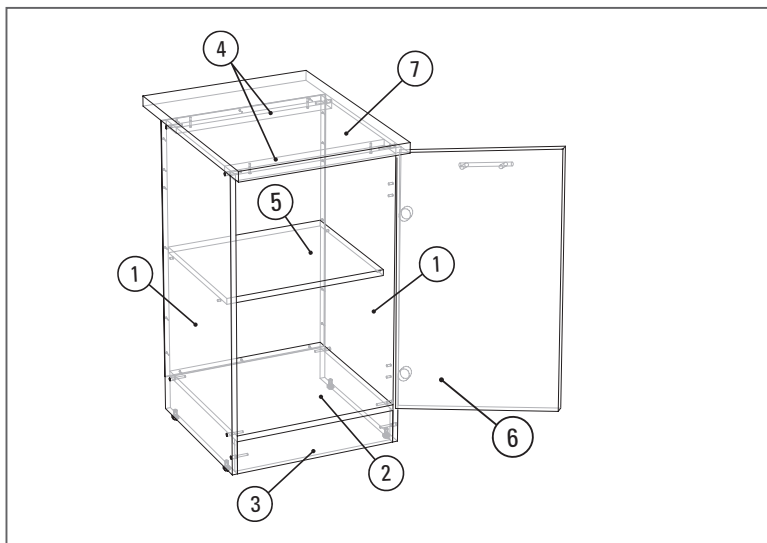


## СХЕМА СБОРКИ ШКАФА НАПОЛЬНОГО С ОДНОЙ ДВЕРКОЙ И ПОЛКОЙ (СР.40.7.У)



### КОМПЛЕКТ ФУРНИТУРЫ

	конфирмат 50 мм	10 шт.
	саморез 3,5x30 мм	4 шт.
	саморез 3,5x16 мм	8 шт.
	гвоздь	24 шт.
	петля накладная	2 шт.
	ручка мебельная	1 шт.
	опора регулируемая	4 шт.
	полкодержатель	4 шт.
	ключ к конфирмату	1 шт.

### КОЛИЧЕСТВО ДЕТАЛЕЙ

1	810 x 430 мм (боковины)	2 шт.
2	368 x 430 мм (низ)	1 шт.
3	368 x 90 мм (цоколь)	1 шт.
4	368 x 64 мм (рейки)	2 шт.
5	365 x 380 мм (полка)	1 шт.
6	716 x 396 мм (фасад)	1 шт.
7	400 x 600 мм (столешница)	1 шт.
8	716 x 398 мм (ДВП)	1 шт.



Возникли вопросы, звоните:  
**+7-953-040-22-44**

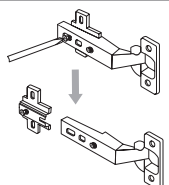
При усовершенствовании технологии, изменении конструктивных узлов, применении других материалов возможны некоторые отклонения от данной схемы.

**ВНИМАНИЕ!**  
Проверьте наличие деталей  
в комплекте до начала сборки.

# ПОРЯДОК СБОРКИ (СР.40.7.У)

ВНИМАНИЕ! На схеме показан процесс сборки правого шкафа.

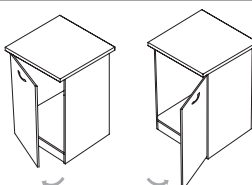
**I**



Отсоедините ответные планки от петель.

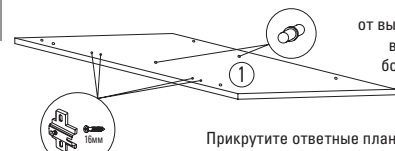
**II**

ЛЕВЫЙ ПРАВЫЙ



Определите направление открывания дверки шкафа.

**III**



В зависимости от выбранного направления, возьмите левую/правую боковину и расположите отверстиями вверх.

Прикрутите ответные планки петель саморезами. Вставьте полкодержатели.

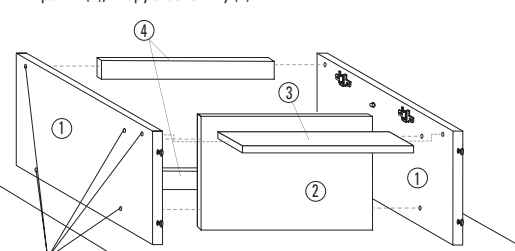
**IV**

Вкрутите опоры.



**V**

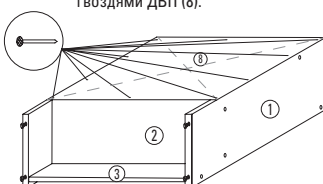
Поднимите боковину (1) кромкой вверх, прикрутите дно (2), цоколь (3), рейки (4), вторую боковину (1).



50 мм

**VI**

Переверните короб лицевой частью вниз. Выверните диагонали и прибейте гвоздями ДВП (8).



**VII**



Положите фасад (6) на подложку отверстиями вверх и аккуратно досверлите отверстия под ручку.

**VIII**

Вложите петли в отверстия, выровняйте и прикрутите саморезами.

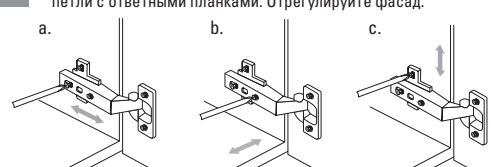


16 мм

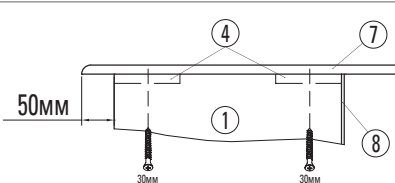
**IX**

Расположите короб вертикально. Установите фасад, соединив петли с ответными планками. Отрегулируйте фасад.

a. b. c.



**X**



50мм 30мм 30мм

Установите и выровняйте столешницу. Расстояние от переднего края столешницы до короба (без фасада) — 50 мм. Столешницу прикрутите саморезами изнутри.

**XI**

Прикрутите ручку и вставьте полку.

