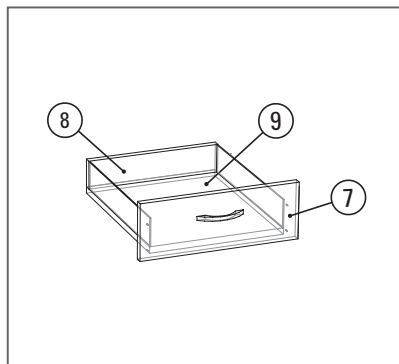
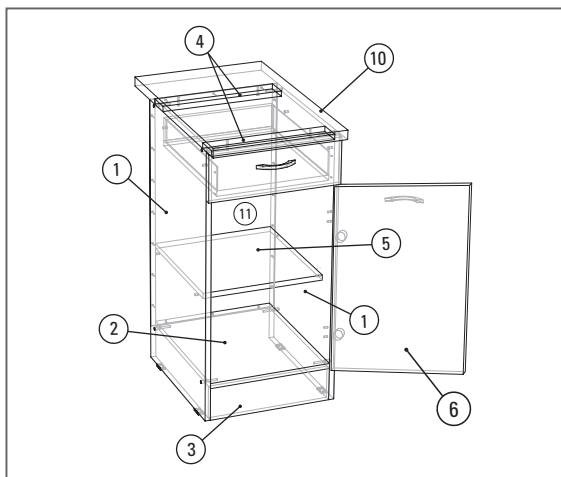


СХЕМА СБОРКИ ШКАФА НАПОЛЬНОГО С ЯЩИКОМ, ПОЛКОЙ И ДВЕРКОЙ (СР.40.15М.У)



Возникли вопросы, звоните:
+7-953-040-22-44

КОМПЛЕКТ ФУРНИТУРЫ

	конфирмат 50 мм	10 шт.
	саморез 3,5x30 мм	4 шт.
	саморез 3,5x16 мм	22 шт.
	шуруп крепежный	4 шт.
	гвоздь	24 шт.
	петля накладная	2 шт.
	ручка мебельная	2 шт.
	опора регулируемая	4 шт.
	полкодержатель	4 шт.
	метабоксы Н=86 L=400	1 комп.
	ключ к конфирмату	1 шт.

КОЛИЧЕСТВО ДЕТАЛЕЙ

1	810 x 430 мм (боковины)	2 шт.
2	368 x 430 мм (низ)	1 шт.
3	368 x 90 мм (цоколь)	1 шт.
4	368 x 64 мм (рейки)	2 шт.
5	365 x 380 мм (полка)	1 шт.
6	536 x 396 мм (фасад)	1 шт.
7	176 x 396 мм (фасад)	1 шт.
8	70 x 336 мм (зад ящика)	1 шт.
9	397 x 336 мм (дно ящика)	1 шт.
10	400 x 600 мм (столешница)	1 шт.
11	718 x 398 мм (ДВП)	1 шт.

При усовершенствовании технологии, изменении конструктивных узлов, применении других материалов возможны некоторые отклонения от данной схемы.

ВНИМАНИЕ!
Проверьте наличие деталей в комплекте до начала сборки.

ПОРЯДОК СБОРКИ (СР.40.15М.У)

ВНИМАНИЕ! На схеме показан процесс сборки правого шкафа.

I

Отсоедините ответные планки от петель.

II

ЛЕВЫЙ ПРАВЫЙ

Определите направление открывания дверки шкафа.

III

Прикрутите ответные планки петель саморезами. Вставьте полкодержатели.

В зависимости от выбранного направления, возьмите левую/правую боковину и расположите отверстиями вверх.

IV

К боковинам шурупами прикрутите направляющие метабоксов, вкрутите опоры.

шуруп

V

Поднимите боковину (1) кромкой вверх, прикрутите дно (2), цоколь (3), рейки (4), вторую боковину (1).

50 мм

VI

Переверните короб лицевой частью вниз. Выверните диагонали и прибейте гвоздями ДВП (11).

VII

Прикрутите метабоксы к дну ящика (9)

Вставьте заднюю часть ящика (8) и прикрутите.

Прикрутите фасад (7) и ручку.

16 мм

VIII

Положите фасад (6) на подложку отверстиями вверх и аккуратно досверлите отверстия под ручку.

16 мм

Вложите петли в отверстия, выровняйте и прикрутите саморезами.

IX

Расположите короб вертикально. Установите фасад, соединив петли с ответными планками. Отрегулируйте фасад.

a. b. c.

X

50мм

30 мм 30 мм

Установите и выровняйте столешницу.

Расстояние от переднего края столешницы до короба (без фасада) — 50 мм.

Столешницу прикрутите саморезами изнутри.

XI

Прикрутите ручку и вставьте полку и ящик.