

К сведению покупателя

Для удобства транспортировки и предохранения от повреждений мебель поставляется в разобранном виде. На каждом пакете имеется маркировка с указанием названия изделия. Для крепления фурнитуры на деталях имеются отверстия и наконечники.

Правила эксплуатации и ухода за мебелью

1. Мебель не следует устанавливать на неровном полу, близко к сырým и холодным стенам. При установке мебели вблизи от нагревательных или отопительных приборов их поверхности должны быть защищены от нагрева.
2. Не допускать сильных перепадов температур. Оптимальная температура эксплуатации мебели от +2°С до +35°С и относительной влажностью воздуха 45-70%.
3. Более низкая или высокая температура может привести к отслоению кромочного материала, плёнки ПВХ (при наличии в изделии МДФ, облицованных плёнкой ПВХ). Избегать попадания прямых солнечных лучей на изделие. Не следует ставить на поверхность горячие предметы температурой выше 65°С, в связи с возможным возникновением пятен и других дефектов. Обязательно использовать теплоизолирующую прокладку.
4. Во избежании набухания щитов на поверхности мебели, не допускать попадания воды. Попавшую на стол жидкость следует немедленно удалить салфеткой. Длительный контакт жидкости с мебелью может привести к дефектам.
5. Поверхность мебели разрешается чистить влажной тканью с последующей протиркой насухо, а также использовать специальные средства по уходу за мебелью. Запрещается применять эфир, ацетон, бензин и т.д. Лицевую фурнитуру следует чистить мягкими тканями с применением хозяйственного мыла, после чего вытирать насухо. Не использовать средства, содержащие абразивные материалы (наждачную бумагу, соду и др.). Зеркала и стекла рекомендуется протирать предназначенными для этого средствами.
6. В процессе эксплуатации, при необходимости, произведите регулировку петель, подтяните ослабленные узлы резьбовых соединений.
7. На крышки рабочих столов и полки не допускается прикладывать нагрузку более 30кг.
8. Не допускаются воздействие о поверхность мебели твёрдыми и острыми предметами.
9. При наличии в изделии деталей МДФ, рекомендуем установить принудительную вытяжку в зоне установки плиты. Исключить близкое расположение осветительных и нагревательных приборов (не ближе 200мм), а также попадания прямых солнечных лучей, во избежании деформации, отслоения или изменения оттенка облицовочного покрытия.
10. При наличии в изделии деталей с фотопечатью, исключить малейшее механическое воздействие на рисунок. Запрещено использовать при уборке средства, содержащие любые органические растворители, а также абразивные вещества. Запрещено приклеивать на рисунок скотч, т.к. следы от скотча удаляются только растворителем.
11. На дефекты, возникшие из-за несоблюдения требований данных правил, гарантия не распространяется и претензии не принимаются.

Рекламации принимаются при наличии следующей информации:

- дата упаковки, артикул изделия (см. упаковочный ярлык).

ГАРАНТИЙНЫЙ ТАЛОН

- Изготовитель гарантирует соответствие мебели требованиям ТР ТС 025/2012, ГОСТ 16371-2014 «Мебель. Общие технические условия.» при соблюдении условий транспортировки, хранения, эксплуатации и рекомендаций по уходу за мебелью.
- Претензии по комплектности, качеству и отклонениям, при которых сборка невозможна, должны предъявляться в магазин, где была приобретена мебель.
- Все гарантийные работы производятся только при предъявлении настоящего гарантийного талона.
- Гарантийный срок эксплуатации изделия 24 месяца со дня продажи мебели.

Гарантийный талон действует только при наличии чека о покупке изделия.

Срок службы изделия 10 лет.

Гарантийное обслуживание не производится:

- При наличии дефектов, появившихся из-за несоблюдения потребителем условий транспортирования, хранения, сборки, эксплуатации и рекомендаций по уходу за мебелью.
- В связи с постоянной работой по усовершенствованию изделий, в конструкцию могут быть внесены изменения, не отражённые в настоящей инструкции.

Наш сайт: www.mebelomsk.com

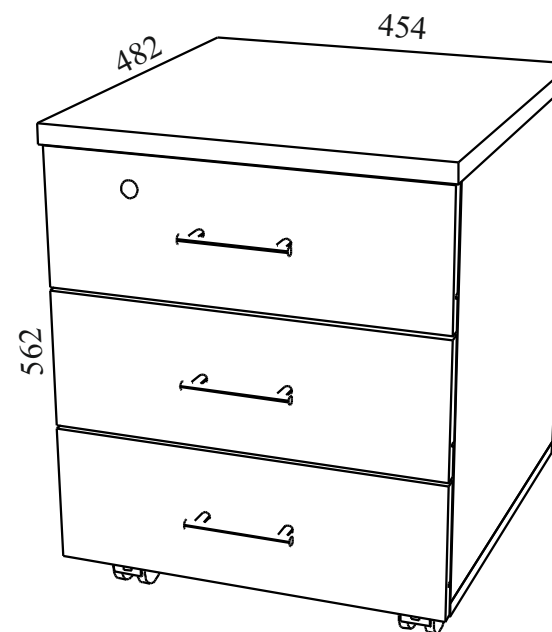
СПАСИБО ЗА ПОКУПКУ!



**ОМСК
МЕБЕЛЬ**

644009, Россия, г. Омск,
ул. Лермонтова, д.192.
(3812) 368-000, 368-555
www.mebelomsk.com

Инструкция по сборке ГЕРМЕС Тумба выкатная 3ящ. Артикул: Тм02.1/Тм02.2



Габаритные размеры: ширина - 454 мм, высота - 562 мм, глубина - 482 мм.

Правила сборки

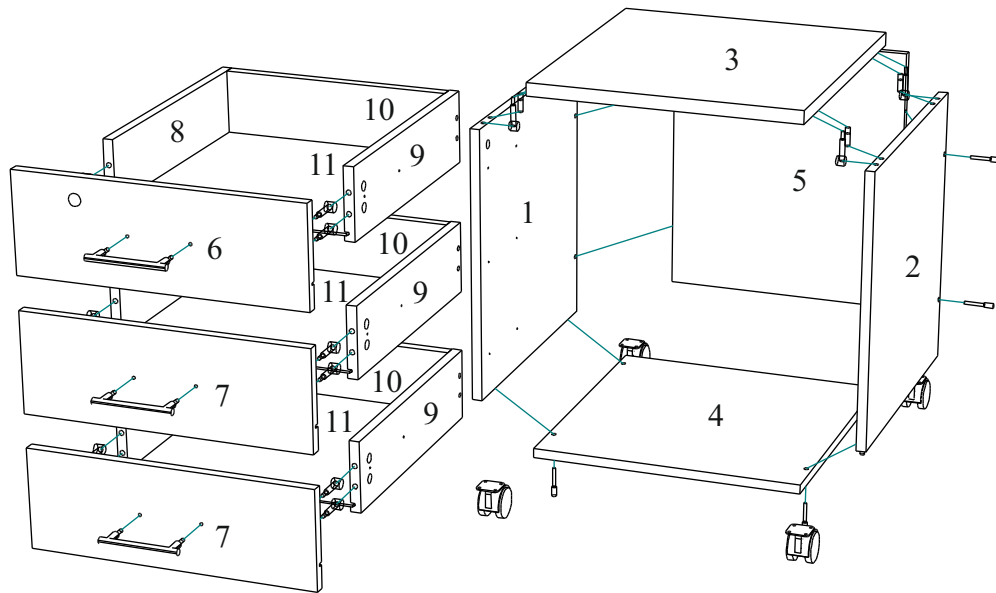
Уважаемые покупатели! Качество мебели зависит от правильности сборки. Поэтому рекомендуем доверить сборку специалисту. Если Вы все-таки приняли решение собрать мебель самостоятельно - настоятельно рекомендуем руководствоваться данной инструкцией.

Уважаемый Покупатель, ваши замечания и пожелания направляйте по адресу qc@mebelomsk.com, они будут рассмотрены в кратчайшие сроки!

Нам важно ваше мнение!

Сборку следует производить на ровном полу, покрытом тканью или бумагой во избежание повреждения кромок и загрязнения мебели. Сборку корпуса рекомендуется производить в горизонтальном положении, устанавливая детали лицевыми кромками вниз. Необходимо соблюдать осторожность, чтобы не повредить лакированные поверхности. В сборке крупногабаритных изделий должны участвовать не менее двух человек. Детали при сборке необходимо закреплять прочно, не допуская их качания. Сборку производить последовательно согласно инструкции.

ГЕРМЕС Тумба выкатная 3ящ. Тм02.1/Тм02.2



Детали и комплектующие

	Наименование	К-во	Вид	№	Наименование	Размер	Кол-во	Пакет №
А	Направляющие полн. выдвиж.	3 к-та		1	Бок левый	464*460	1 шт.	1
Б	Стяжка эксцентриковая	16 к-в		2	Бок правый	464*460	1 шт.	1
В	Заглушка для эксц. стяжки	16 шт.		3	Крышка	454*482	1 шт.	1
Г	Шкант	4 шт.		4	Дно	454*462	1 шт.	1
Д	Опора колёсная	4 шт.		5	Стенка задняя	464*418	1 шт.	1
Е	Евровинт	20 шт.		6	Фасад ящика верхний	448*156	1 шт.	1
Ж	Заглушка для евроинта	4 шт.		7	Фасад ящика нижний	448*156	2 шт.	1
З	Ручка-скоба	3 шт.		8	Бок ящика левый	402*112	3 шт.	1
И	Замок мебельный	1 шт.		9	Бок ящика правый	402*112	3 шт.	1
К	Шайба пластмассовая	6 шт.		10	Стенка ящика задняя	360*98	3 шт.	1
Л	Ключ для евроинта	1 шт.		11	Дно ящика ХДФ	372*406	3 шт.	1
М	Саморез 3.5*16	36 шт.		12	Комплект фурнитуры			1
Н	Саморез 4.0*16	20 шт.						
О	Саморез 3.0*20	27 шт.						
П	Саморез 3.0*12	2 шт.						
Р	Шайба металлическая	9 шт.						
С	Держатель задней стенки	18 шт.						

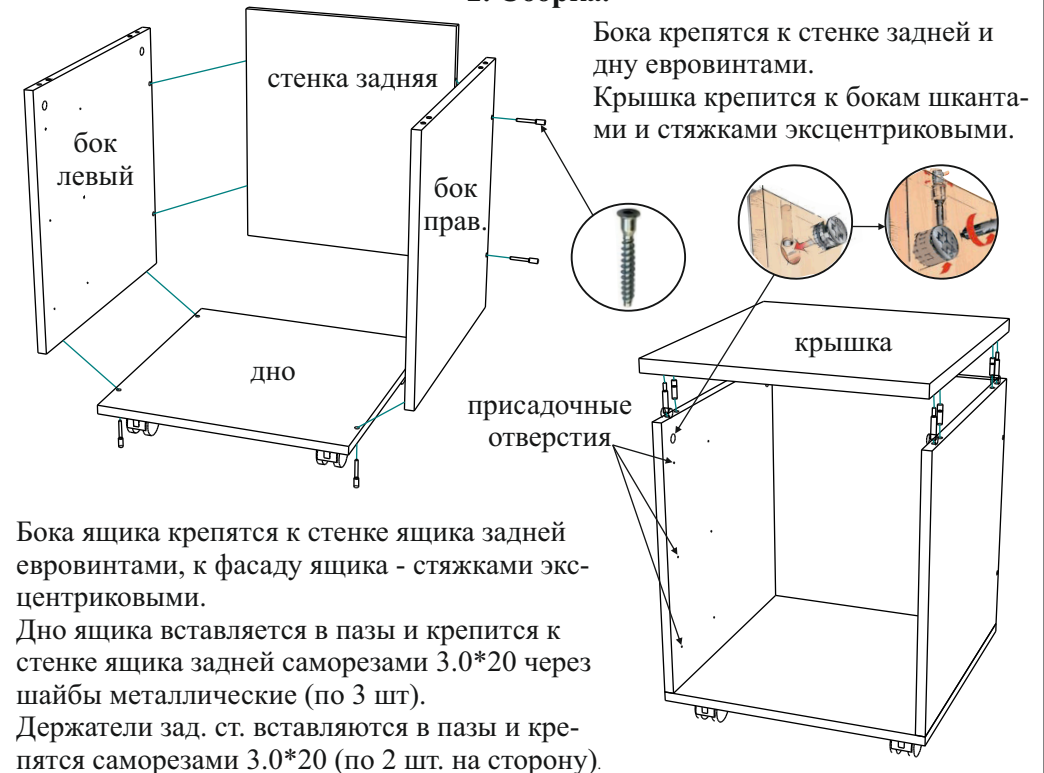
1. Установка шкантов, штоков эксцентриков, направляющих и опор.

На крышку устанавливаются шканты и штоки эксцентриков, на фасады ящиков - штоки эксцентриков.

Направляющие 400 мм., полного выдвижения, крепятся к бокам и бокам ящиков саморезами 3.5*16, присадочное отверстие считать первое от фасада (к бокам ящ. после сборки ящиков).

Опоры колёсные крепятся к дну саморезами 4.0*16.

2. Сборка.



Бока крепятся к стенке задней и дну евроинтами.
Крышка крепится к бокам шкантами и стяжками эксцентриковыми.

Бока ящика крепятся к стенке ящика задней евроинтами, к фасаду ящика - стяжками эксцентриковыми.

Дно ящика вставляется в пазы и крепится к стенке ящика задней саморезами 3.0*20 через шайбы металлические (по 3 шт.).

Держатели зад. ст. вставляются в пазы и крепятся саморезами 3.0*20 (по 2 шт. на сторону).

Замок мебельный крепится к фасаду ящика верхнему саморезами 4.0*16, ответная планка замка крепится к крышке саморезами 3.0*12.

Ручки крепятся к фасадам ящиков через шайбы пластмассовые.

