



Краткое техническое описание

ПАЛЕРМО-3 модульная спальня

1. Описание ПАЛЕРМО-3:

1.1. Модули ПАЛЕРМО-3 состоят из корпусов и фасадов, имеются модули выполненные как единое изделие.

Корпуса изготавливаются из ЛДСП 16мм и закрамлены кромкой ПВХ толщиной 0,4мм. Задние стенки выполнены из ЛХДФ толщиной 3,2мм. Фасады изготавливаются из МДФ 16мм и облицовываются пленкой ПВХ.

1.2. В состав ПАЛЕРМО-3 входят модули:

КРОВАТИ:

- **ПАЛЕРМО-3 Кровать 1,2 м без ортопеда КР-002**, габариты Д х В х Г (1260 х 900 х 2060 мм), модуль состоит из корпуса ПАЛЕРМО-3 КР-002 (Кровать 1,2м) и фасада ПАЛЕРМО-3_ФГ-002_для КР-002 (1,2м). Спальное место 1200 х 2000 мм.
- **ПАЛЕРМО-3 Кровать 1,4м без ортопеда КР-003**, габариты Д х В х Г (1460 х 900 х 2060 мм), модуль состоит из корпуса ПАЛЕРМО-3 КР-003 (Кровать 1,4м) и фасада ПАЛЕРМО-3_ФГ-003_для КР-003 (1,4м). Спальное место 1400 х 2000 мм.
- **ПАЛЕРМО-3 Кровать 1,6м без ортопеда КР-004**, габариты Д х В х Г (1660 х 900 х 2060 мм), модуль состоит из корпуса ПАЛЕРМО-3 КР-004 (Кровать 1,6м) и фасада ПАЛЕРМО-3_ФГ-004_для КР-004 (1,6м). Спальное место 1600 х 2000 мм.
- **ПАЛЕРМО-3 Кровать с подъем.мех. 1,2 м КР-002**, габариты Д х В х Г (1260 х 900 х 2060 мм), модуль состоит из корпуса ПАЛЕРМО-3 КР-002 (Кровать 1,2м) и фасада ПАЛЕРМО-3_ФГ-002_для КР-002 (1,2м), и ПАЛЕРМО-3_ДО-005 (ПМ) для КР-002 (1,2м). Спальное место 1200 х 2000 мм. Максимальный вес матраса 40 кг.
- **ПАЛЕРМО-3 Кровать с подъем.мех. 1,4 м КР-003**, габариты Д х В х Г (1460 х 900 х 2060 мм), модуль состоит из корпуса ПАЛЕРМО-3 КР-003 (Кровать 1,4м) и фасада ПАЛЕРМО-3_ФГ-003_для КР-003 (1,4м), и ПАЛЕРМО-3_ДО-006 (ПМ) для КР-003 (1,4м). Спальное место 1400 х 2000 мм. Максимальный вес матраса 40 кг.
- **ПАЛЕРМО-3 Кровать с подъем.мех. 1,6 м КР-004**, габариты Д х В х Г (1660 х 900 х 2060 мм), модуль состоит из корпуса ПАЛЕРМО-3 КР-004 (Кровать 1,6м) и фасада ПАЛЕРМО-3_ФГ-004_для КР-004 (1,6м), и ПАЛЕРМО-3_ДО-007 (ПМ) для КР-004 (1,6м). Спальное место 1600 х 2000 мм. Максимальный вес матраса 40 кг.



СМК ТО 001-2017

- **ПАЛЕРМО-3 Кровать с настилом 1,2 м КР-002**, габариты Д x В x Г (1260 x 900 x 2060 мм), модуль состоит из корпуса ПАЛЕРМО-3 КР-002 (Кровать 1,2м) и фасада ПАЛЕРМО-3_ФГ-002_для КР-002 (1,2м), и ПАЛЕРМО-3_ДО-037 (Настил) для КР-002 (1,2м). Спальное место 1200 x 2000 мм. Максимальный вес матраса 40 кг.
- **ПАЛЕРМО-3 Кровать с настилом 1,4 м КР-003**, габариты Д x В x Г (1460 x 900 x 2060 мм), модуль состоит из корпуса ПАЛЕРМО-3 КР-003 (Кровать 1,4м) и фасада ПАЛЕРМО-3_ФГ-003_для КР-003 (1,4м), и ПАЛЕРМО-3_ДО-038 (Настил) для КР-003 (1,4м). Спальное место 1400 x 2000 мм. Максимальный вес матраса 40 кг.
- **ПАЛЕРМО-3 Кровать с настилом 1,6 м КР-004**, габариты Д x В x Г (1660 x 900 x 2060 мм), модуль состоит из корпуса ПАЛЕРМО-3 КР-004 (Кровать 1,6м) и фасада ПАЛЕРМО-3_ФГ-004_для КР-004 (1,6м), и ПАЛЕРМО-3_ДО-039 (Настил) для КР-004 (1,6м). Спальное место 1600 x 2000 мм. Максимальный вес матраса 40 кг.

ШКАФЫ (глубина по боковине 490 мм). ВЫСОТА 2078 мм:

- **ПАЛЕРМО-3 Шкаф 1-створчатый ШК-008**, габариты Д x В x Г (536 x 2078 x 509 мм), модуль состоит из корпуса ПАЛЕРМО-3_ШК-008 (Шкаф 1 ств.) и фасада ПАЛЕРМО-3_ФГ-008_для ШК-008, -015.
- **ПАЛЕРМО-3 Шкаф 2-х створчатый комбинированный ШК-009**, габариты Д x В x Г (1068 x 2078 x 509 мм), модуль состоит из корпуса ПАЛЕРМО-3_ШК-009 (Шкаф 2-х ств комбинир.) и фасада ПАЛЕРМО-3_ФГ-009_для ШК-009, -016.
- **ПАЛЕРМО-3 Шкаф 2-х створчатый ШК-010**, габариты Д x В x Г (1068 x 2078 x 509 мм), модуль состоит из корпуса ПАЛЕРМО-3_ШК-010 (Шкаф 2-х ств.) и фасада ПАЛЕРМО-3_ФГ-010_для ШК-010.
- **ПАЛЕРМО-3 Шкаф 3-х створчатый ШК-011**, габариты Д x В x Г (1602 x 2078 x 509 мм), модуль состоит из корпуса ПАЛЕРМО-3_ШК-011 (Шкаф 3-х ств.) и фасада ПАЛЕРМО-3_ФГ-011_для ШК-011.
- **ПАЛЕРМО-3 Шкаф угловой (90град.) ШК-012**, габариты Д x В x Г (1440 x 2078 x 546 мм), модуль состоит из корпуса ПАЛЕРМО-3_ШК-012 (Шкаф угл.90) и фасада ПАЛЕРМО-3_ФГ-012_для ШК-012.
- **ПАЛЕРМО-3 Шкаф угловой (45град.) ШК-013**, габариты Д x В x Г (883 x 2078 x 883 мм), модуль состоит из корпуса ПАЛЕРМО-3_ШК-013 (Шкаф угл.45) и фасада ПАЛЕРМО-3_ФГ-013_для ШК-013.
- **ПАЛЕРМО-3 Шкаф угловой с открытыми полками ШК-014**, габариты Д x В x Г (824 x 2078 x 883 мм), модуль состоит из корпуса ПАЛЕРМО-3_ШК-014 (Шкаф угл.45 с полками) и фасада фасада ПАЛЕРМО-3_ФГ-014_для ШК-014, -017.

**ШКАФЫ (глубина по боковине 490 мм). ВЫСОТА 2300 мм:**

*основной отличительной особенностью кроме высоты является ширина створки. В шкафах высотой 2078 мм ширина основной створки 530 мм. У данных шкафов ширина створки 500 мм.

При установки рядом друг с другом шкафов разной высоты – горизонтальная фрезеровка «ручей» не совпадает.

- **ПАЛЕРМО-3 Шкаф 1 - створчатый ШК-040 (Н 2300)**, габариты Д х В х Г (506 х 2300 х 509 мм), модуль состоит из корпуса ПАЛЕРМО-3_Шкаф 1ств._ШК-040 и фасада ПАЛЕРМО-3_ФГ-040_для Шкаф 1ств._ШК-040.
- **ПАЛЕРМО-3 Шкаф 2 - створчатый ШК-041 (Н 2300)**, габариты Д х В х Г (1009 х 2300 х 509 мм), модуль состоит из корпуса ПАЛЕРМО-3_Шкаф 2ств._ШК-041 и фасада ПАЛЕРМО-3_ФГ-041_для Шкаф 2ств._ШК-041.
- **ПАЛЕРМО-3 Шкаф 3 - створчатый ШК-042 (Н 2300)**, габариты Д х В х Г (1512 х 2300 х 509 мм), модуль состоит из корпуса ПАЛЕРМО-3_Шкаф 3ств._ШК-042 и фасада ПАЛЕРМО-3_ФГ-042_для Шкаф 3ств._ШК-042.

СТОЛЫ:

- **ПАЛЕРМО-3 Стол туалетный СТ-025**, габариты Д х В х Г (1000 х 750 х 445 мм), модуль состоит из корпуса ПАЛЕРМО-3_СТ-025 (Стол туалетный) и фасада ПАЛЕРМО-3_ФГ-025_для СТ-025.

КОМОДЫ, ТУМБЫ, модули для сидения:

- **ПАЛЕРМО-3 Комод КМ-022**, габариты Д х В х Г (902 х 1003 х 445 мм), модуль состоит из корпуса ПАЛЕРМО-3_КМ-022 (Комод) и фасада ПАЛЕРМО-3_ФГ-022_для КМ-022.
- **ПАЛЕРМО-3 Тумба прикроватная ТМ-023**, габариты Д х В х Г (500 х 424 х 349 мм), модуль состоит из корпуса ПАЛЕРМО-3_ТМ-023 (Тумба прикроватная) и фасад ПАЛЕРМО-3_ФГ-023_для ТМ-023.
- **ПАЛЕРМО-3 Тумба под зеркало ТМ-024**, габариты Д х В х Г (646 х 245 х 414 мм), модуль выполнен как единое изделие и состоит из ПАЛЕРМО-3 ТМ-024 Тумба под зеркало.
- **ПАЛЕРМО-3 Пуф ПФ-029**, габариты Д х В х Г (500 х 454 х 355 мм), модуль выполнен как единое изделие и состоит из ПАЛЕРМО-3 ПФ-029 Пуф. Максимальный вес статично распределенной нагрузки не более 140 кг.
- **ПАЛЕРМО-3 Банкетка БК-030**, габариты Д х В х Г (1032 х 454 х 440 мм), модуль выполнен как единое изделие и состоит из ПАЛЕРМО-3 БК-030 Банкетка. Максимальный вес статично распределенной нагрузки не более 140 кг.

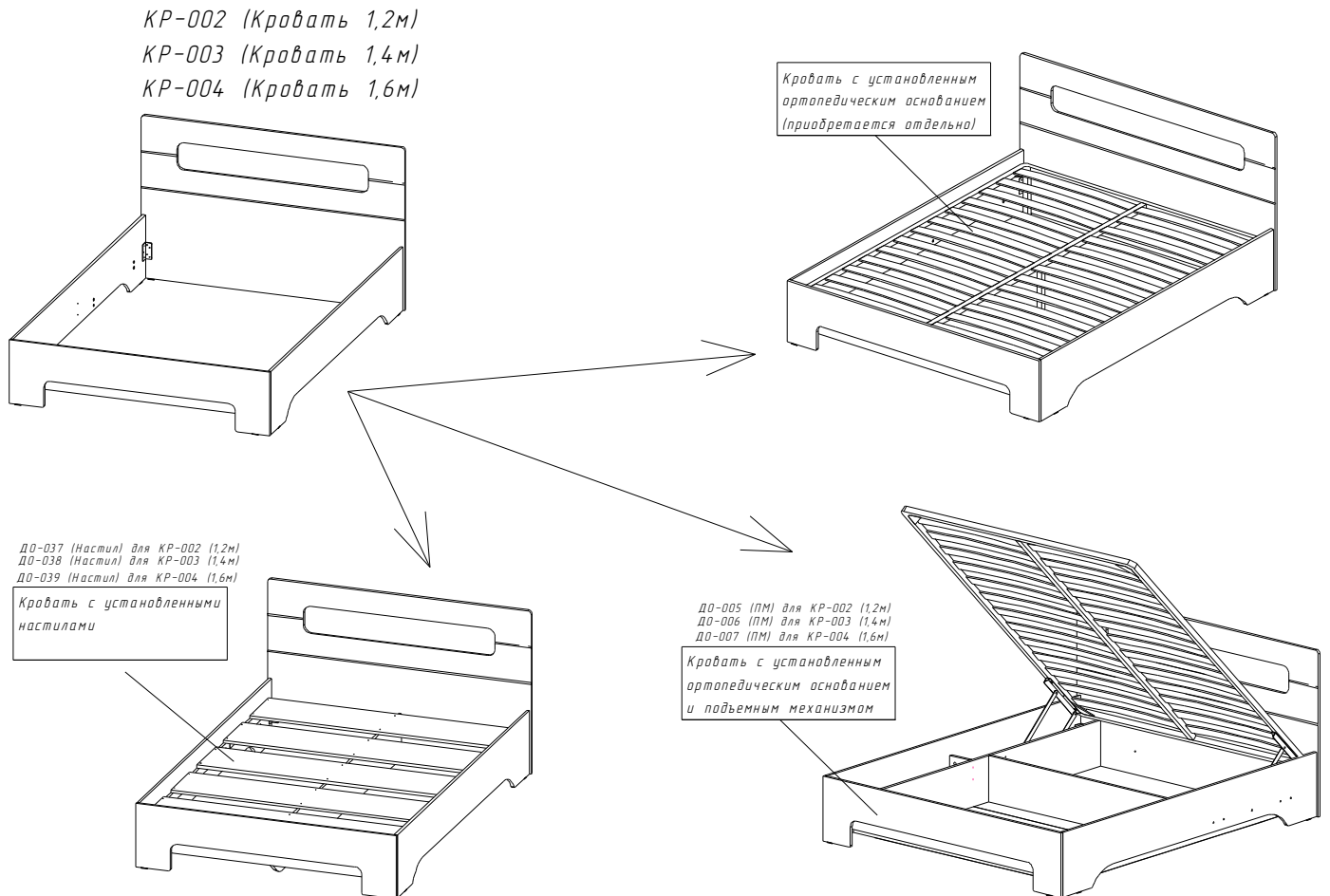


ЗЕРКАЛА:

- **ПАЛЕРМО-3 Зеркало навесное ЗН-026**, габариты Д х В х Г (900 х 685 х 34 мм), модуль выполнен как единое изделие и состоит из ПАЛЕРМО-3 ЗН-026 Зеркало навесное.
- **ПАЛЕРМО-3 Зеркало ростовое ЗН-027**, габариты Д х В х Г (646 х 1833 х 34 мм), модуль выполнен как единое изделие и состоит ПАЛЕРМО-3 ЗН-027 Зеркало ростовое.
- **ПАЛЕРМО-3 Зеркало ростовое с опорой ЗН-027+ДО-028**, габариты Д х В х Г (646 х 1833 х 315 мм), модуль состоит из ПАЛЕРМО-3 ЗН-027 Зеркало ростовое и ПАЛЕРМО-3_ДО-028 для ЗН-027 (Зерк. рост.)
- **ПАЛЕРМО-3 Зеркало для шкафов ДО-031**, габариты Д х В х Г (1100 х 400 х 4 мм), состоит из ПАЛЕРМО-3_ДО-031 (Зеркало для шкафов).

1.3 Схемы модулей ПАЛЕРМО-3 с кратким описанием

КРОВАТИ



Кровати выполнены из ЛДСП 16 мм и МДФ 16мм. Изголовье и изножье кровати выполнены из МДФ 16мм.

Кровать комплектуется отдельно:

- либо ортопедическим основание без подъемного механизма,
- либо дополнительной опцией ДО-005 (для КР-002), ДО-006 (для КР-003), ДО-007 (для КР-004) в состав которой входит короб для хранения, подъемный механизм, ортопедическое основание с отверстиями под крепление подъемного механизма,
- либо дополнительной опцией ДО-037 (для КР-002), ДО-038 (для КР-003), ДО-039 (для КР-004) в состав которой входит перегородка, крышки (настилы) из ЛДСП толщиной 16мм, боковые планки из фанеры толщиной 15мм или МДФ толщиной 16мм служащие для фиксации крышек к царгам кровати.

!!! Цвет ЛДСП для крышек (настилов) может отличаться от цвета ЛДСП корпуса. Кромка ПВХ для настилов (крышек) может быть толщиной 0,4мм, 1 мм, 2 мм. Цвет ПВХ кромки для настилов может отличаться от цвета ЛДСП корпуса и цвета ЛДСП настила. Комплект настилов изготавливается из одного цвета ЛДСП и кромчатся одним цветом и толщиной кромки ПВХ.

Царги кровати универсальные и имеют сверловку под установку дополнительной опции и подъемного механизма. Высота царг кровати 350 мм.

Нагрузка на ортопедическое основание до 180 кг (при условии равномерного распределения по всей площади).

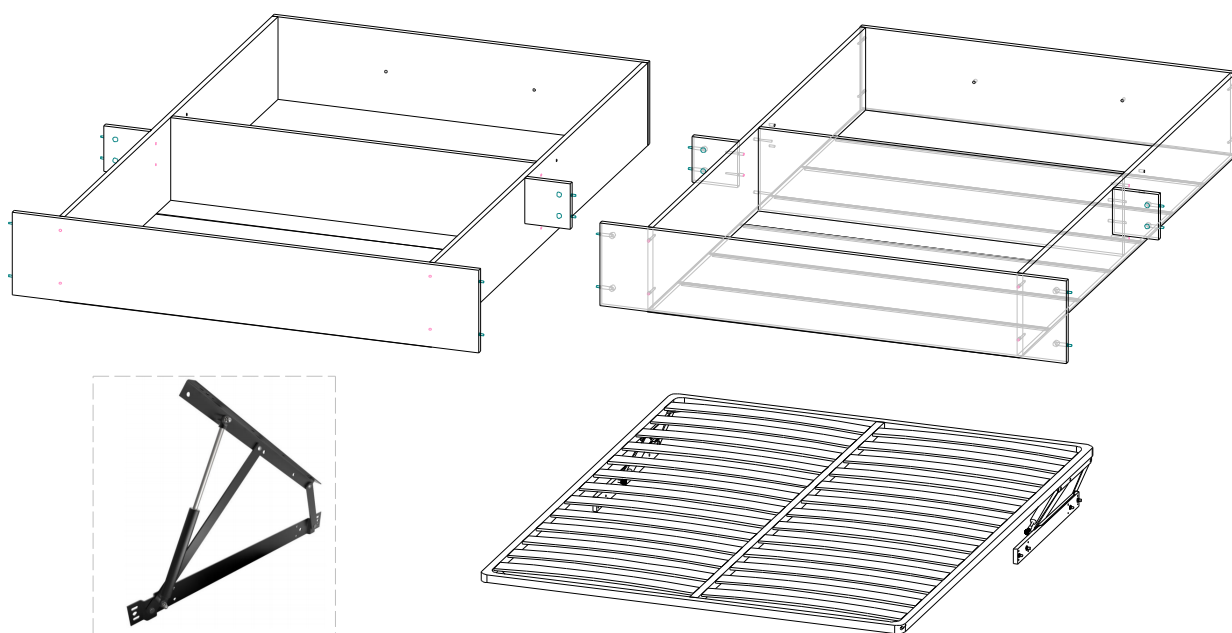
Газовые лифты, которыми комплектуется ортопедическое основание для ДО-005 (для КР-002), ДО-006 (для КР-003), ДО-007 (для КР-004) рассчитаны на вес матраса 40 кг.

Нагрузка на крышки (настилы) дополнительных опций ДО-037 (для КР-002), ДО-038 (для КР-003), ДО-039 (для КР-004) не должна превышать 180 кг распределенной нагрузки. Высота матраса не менее 150 мм. Тип матраса – пружинный.

ДО-005 (ПМ) для КР-002 (1,2м)

ДО-006 (ПМ) для КР-003 (1,4м)

ДО-007 (ПМ) для КР-004 (1,6м)



Подъемный механизм

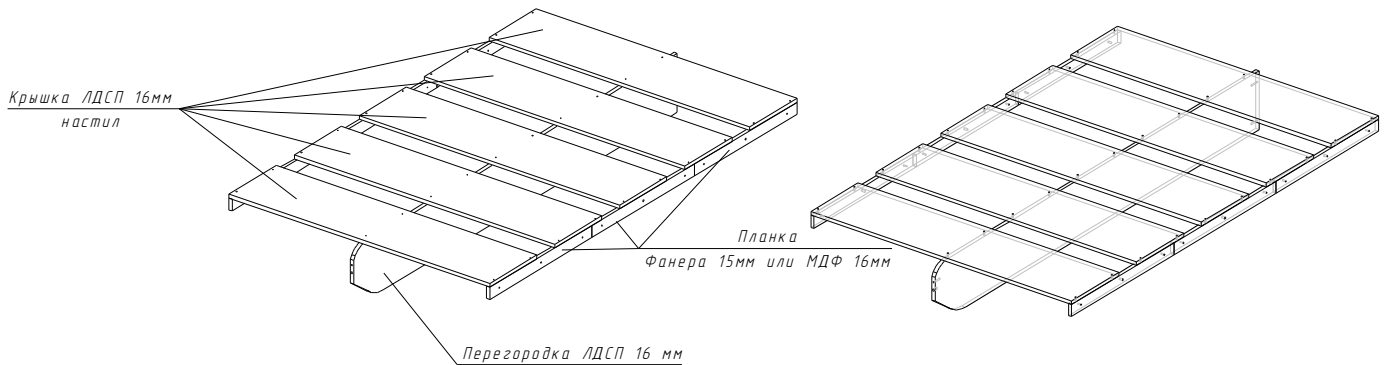
Ортопедическое основание с подъемным механизмом

Дополнительная опция выполнена из ЛДСП 16мм, дно опции из ЛХДФ 3,2мм. В состав входит ортопедическое основание и подъемный механизм. Крепиться к кровати на эксцентриковые стяжки и стяжки межсекционные D8мм.

Подъемный механизм для кровати КР-002 (1,2 м) комплектуется газлифтами с усилием 600Н.

Подъемный механизм для кровати КР-003 (1,4 м) и для кровати КР-004 (1,6 м) комплектуется газлифтами с усилием 800Н.

ДО-037 (Настил) для КР-002 (1,2м)
ДО-038 (Настил) для КР-003 (1,4м)
ДО-039 (Настил) для КР-004 (1,6м)



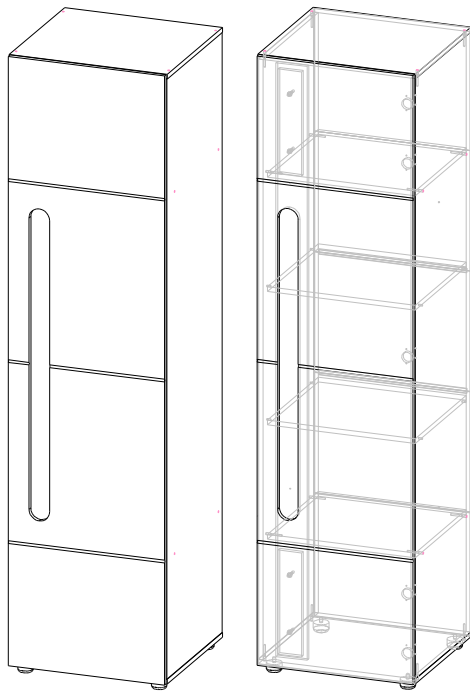
Дополнительная опция выполнена из ЛДСП 16мм. Состоит из перегородки, крышек (настилы) из ЛДСП толщиной 16мм, боковые планки из фанеры толщиной 15мм или МДФ толщиной 16мм служащие для фиксации крышек к царгам кровати.

!!! Цвет ЛДСП для крышек (настилов) может отличаться от цвета ЛДСП корпуса. Кромка ПВХ для настилов (крышек) может быть толщиной 0,4мм, 1 мм, 2 мм. Цвет ПВХ кромки для настилов может отличаться от цвета ЛДСП корпуса и цвета ЛДСП настила. Комплект настилов изготавливается из одного цвета ЛДСП и кромка ПВХ одним цветом и толщиной кромки ПВХ.

Нагрузка на крышки (настилы) дополнительных опций ДО-037 (для КР-002), ДО-038 (для КР-003), ДО-039 (для КР-004) не должна превышать 180 кг распределенной нагрузки. Высота матраса не менее 150 мм. Тип матраса – пружинный.

Падение на кровать, прыжки на кровати, хождение по кровати, динамическая нагрузка на одну ламель может привести к ее поломке.

ШКАФЫ (глубина по боковине 490 мм) **ВЫСОТА 2078 мм**



Шкаф 1 створчатый ШК-008 выполнен из ЛДСП 16мм и МДФ 16мм. Задняя стенка выполнена из ЛХДФ 3,2мм. Опоры шкафа – регулируемые американки. Высота регулировки до 10мм.

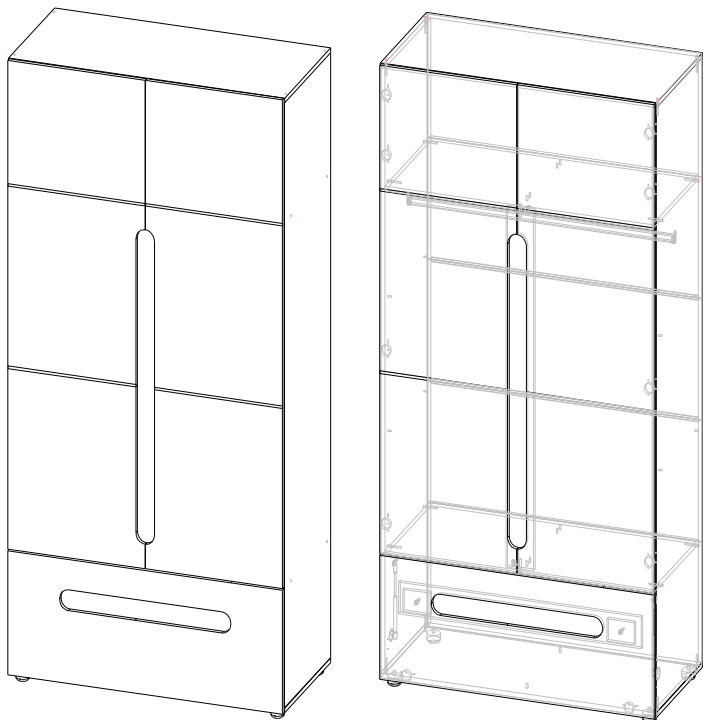
Фасад имеет вырез «окно» закрытые сзади декоративной планкой в цвет корпуса.

Шкаф комплектуется двумя полками. Расстояние между полками 432 мм.

Глубина шкафа по боковине 490 мм.

Сборка – универсальная.

* В изделии используются универсальные детали, в которых после сборки остаются неиспользуемые отверстия, которые необходимо закрыть технологическими заглушками.



Шкаф 2-х створчатый комбинированный ШК-009 выполнен из ЛДСП 16мм и МДФ 16мм. Задняя стенка выполнена из ЛХДФ 3,2мм.

Опоры шкафа – регулируемые американки. Высота регулировки до 10мм.

Фасад имеет вырез закрытые сзади декоративной планкой в цвет корпуса.

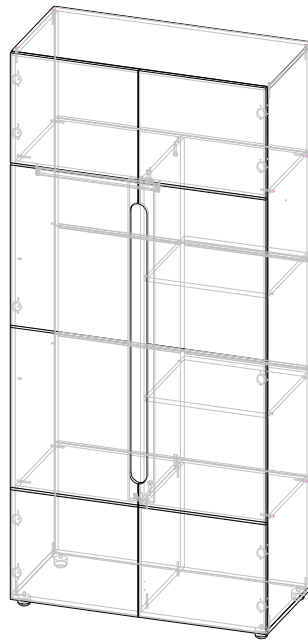
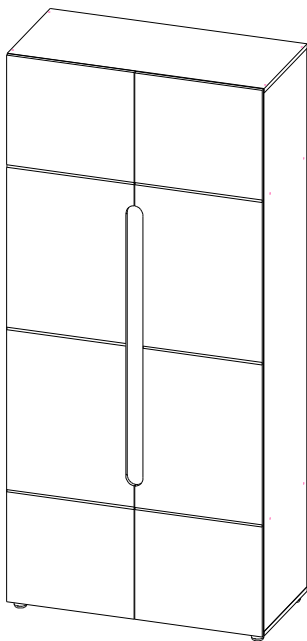
Шкаф комплектуется штангой овальной металлической. Расстояние между верхней и нижней полкой 1200 мм.

Снизу шкаф имеет откидную вниз створку на газлифтах секретерных. Высота проема 392 мм.

Глубина шкафа по боковине 490 мм.

Сборка – универсальная.

* В изделии используются универсальные детали, в которых после сборки остаются неиспользуемые отверстия, которые необходимо закрыть технологическими заглушками.



Шкаф 2-х створчатый ШК-010 выполнен из

ЛДСП 16мм и МДФ 16мм. Задняя стенка

выполнена из ЛХДФ 3,2мм.

Опоры шкафа – регулируемые американки. Высота регулировки до 10мм.

Фасад имеет вырез закрытые сзади декоративной планкой в цвет корпуса.

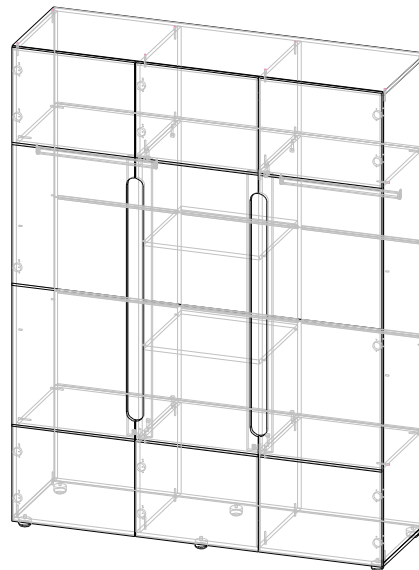
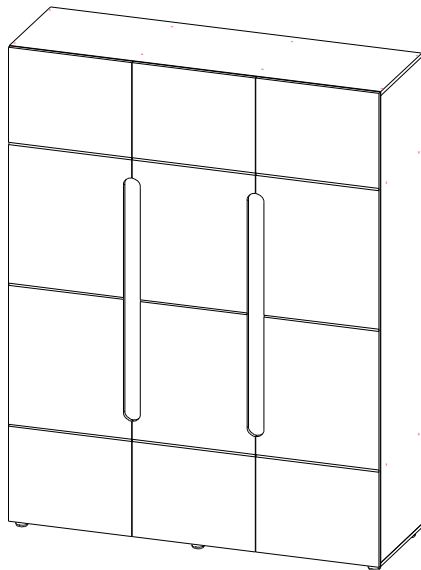
Шкаф имеет перегородку, комплектуется штангой овальной металлической и полками. Расстояние между верхней и нижней полкой 1200 мм.

Расстояние между полками 432 мм

Глубина шкафа по боковине 490 мм.

Сборка – универсальная.

* В изделии используются универсальные детали, в которых после сборки остаются неиспользуемые отверстия, которые необходимо закрыть технологическими заглушками.



Шкаф 3-х створчатый ШК-011 выполнен из

ЛДСП 16мм и МДФ 16мм. Задняя стенка выполнена

из ЛХДФ 3,2мм.

Опоры шкафа – регулируемые американки. Высота регулировки до 10мм.

Фасад имеет вырез закрытые сзади декоративной планкой в цвет корпуса.

Шкаф имеет две перегородки, комплектуется двумя штангами овальными металлическими и полками. Полки располагаются в середине шкафа. Расстояние

между верхней и нижней полкой 1200 мм.

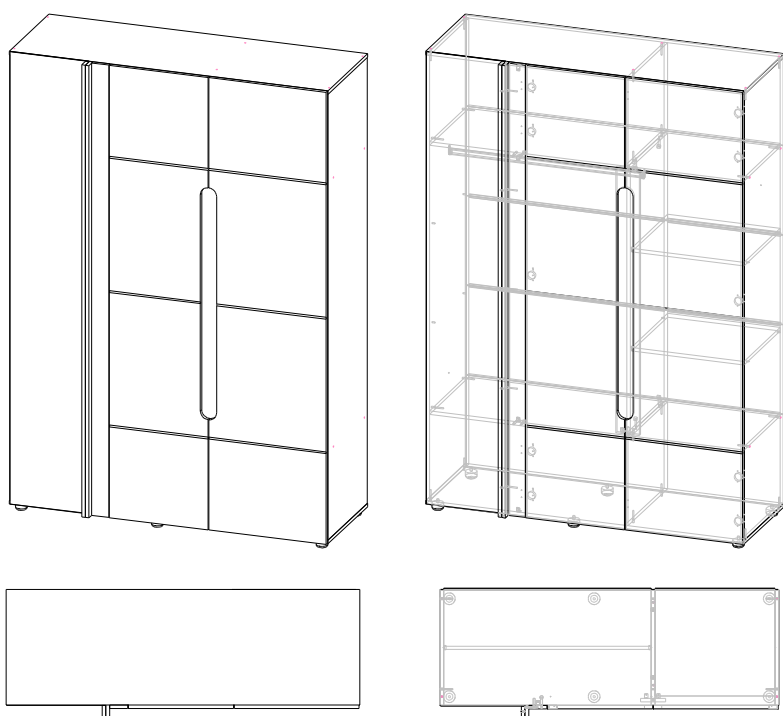
Расстояние между полками 432 мм

Глубина шкафа по боковине 490 мм.

Сборка – универсальная.

* В изделии используются универсальные детали, в которых после сборки остаются неиспользуемые

отверстия, которые необходимо закрыть технологическими заглушками.

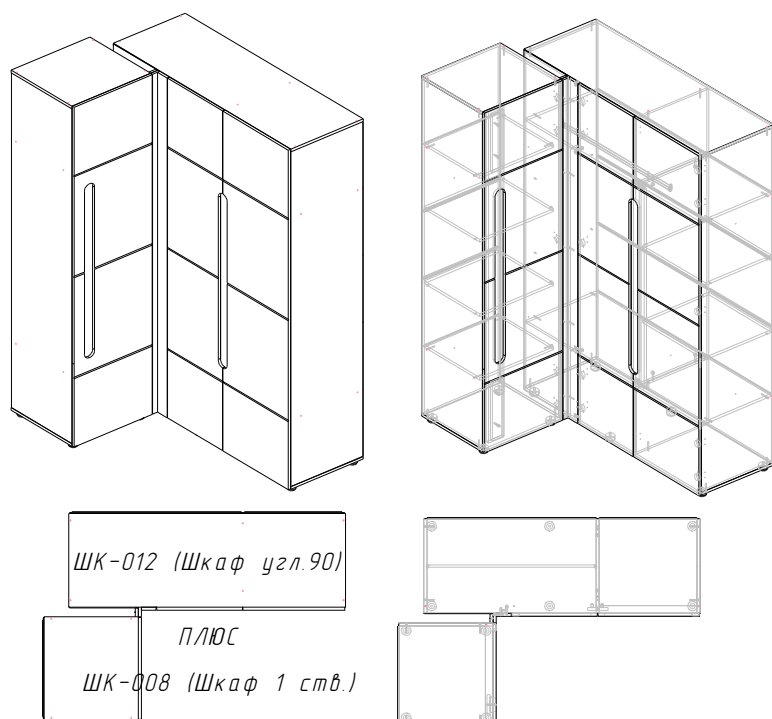


Шкаф угловой (90град.) ШК-012 выполнен из ЛДСП 16мм и МДФ 16мм. Задняя стенка выполнена из ЛХДФ 3,2мм. Опоры шкафа – регулируемые американки. Высота регулировки до 10мм.

Фасад имеет вырез закрытый сзади декоративной планкой в цвет корпуса. Шкаф имеет перегородку, комплектуется штангой овальной металлической и полками. Расстояние между верхней и нижней полкой 1200 мм.

Расстояние между полками 432 мм
Глубина шкафа по боковине 490 мм.
Сборка – универсальная.

* В изделии используются универсальные детали, в которых после сборки остаются неиспользуемые отверстия, которые необходимо закрыть технологическими заглушками.



Шкаф предназначен для установки сопрягающихся с ним шкафов под 90 градусов образуя угол из фасадов 90 градусов. Конструкция шкафа рассчитана для сопряжения со шкафами минимальной глубиной по боковине 362 мм.

При использовании шкафов с большей глубиной по боковине (например 490 мм) шкаф ШК-012 будет иметь отступ 128 мм.

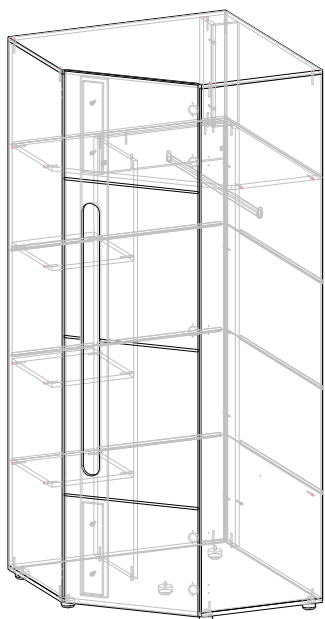
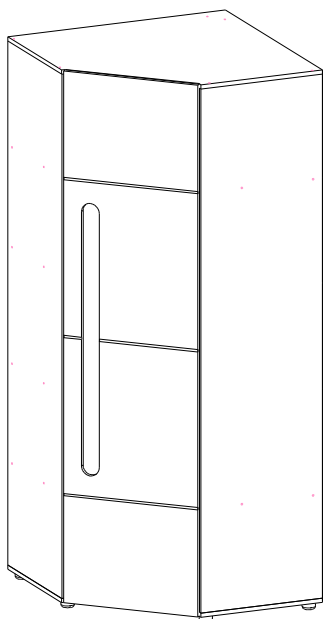
Т.е. длина шкафа «1440мм» указанная в габаритных размерах будет «плюс» 128 мм - > 1568 мм.

**На схеме показан шкаф угловой (90град) сопряженный со шкафом 1 створчатый*

ШК-012 (Шкаф угл.90)

ПЛЮС

ШК-008 (Шкаф 1 ств.)



Шкаф угловой (45град.) ШК-013 выполнен из ЛДСП 16мм и МДФ 16мм. Задняя стенка выполнена из ЛХДФ 3,2мм.

Опоры шкафа – регулируемые американки. Высота регулировки до 10мм.

Фасад имеет вырез закрытый сзади декоративной планкой в цвет корпуса.

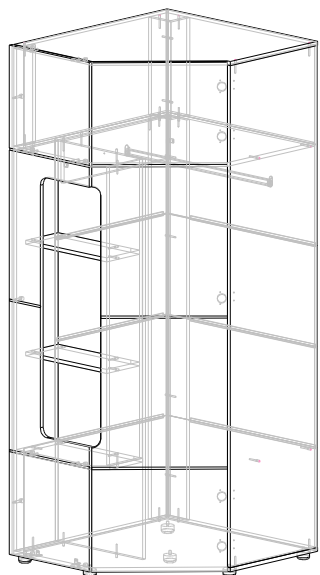
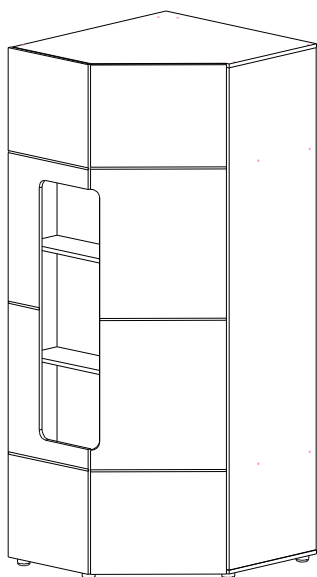
Шкаф имеет перегородку. Комплектуется штангой овальной металлической и полками.

Расстояние между полками 432 мм

Глубина боковины 490 мм.

Сборка – универсальная (створка навешивается на левую и правую сторону, полки только слева).

* В изделии используются универсальные детали, в которых после сборки остаются неиспользуемые отверстия, которые необходимо закрыть технологическими заглушками.



Шкаф угловой с открытыми полками ШК-014 выполнен из ЛДСП 16мм и МДФ 16мм.

Задняя стенка выполнена из ЛХДФ 3,2мм.

Опоры шкафа – регулируемые американки. Высота регулировки до 10мм.

Фасад включает в себя створку и бок с вырезом для доступа к открытым полкам.

Комплектуется штангой овальной металлической и полками. Расстояние между открытыми полками 432 мм

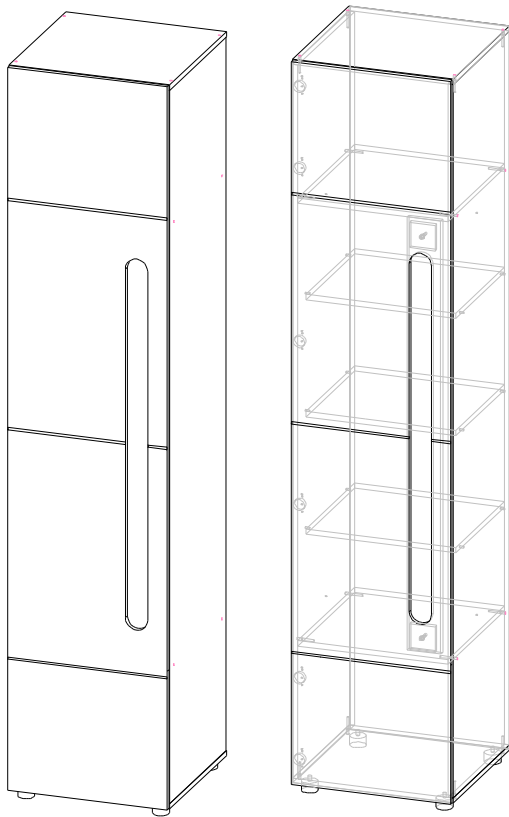
Глубина боковины ЛДСП - 490 мм.

Глубина боковины МДФ – 434 мм

Сборка – универсальная.

* В изделии используются универсальные детали, в которых после сборки остаются неиспользуемые отверстия, которые необходимо закрыть технологическими заглушками.

ШКАФЫ (глубина по боковине 490 мм) ВЫСОТА 2300 мм



Шкаф 1 створчатый ШК-040 выполнен из ЛДСП 16мм и МДФ 16мм. Задняя стенка выполнена из ЛХДФ 3,2мм. Опоры шкафа – регулируемые американки. Высота регулировки до 10мм.

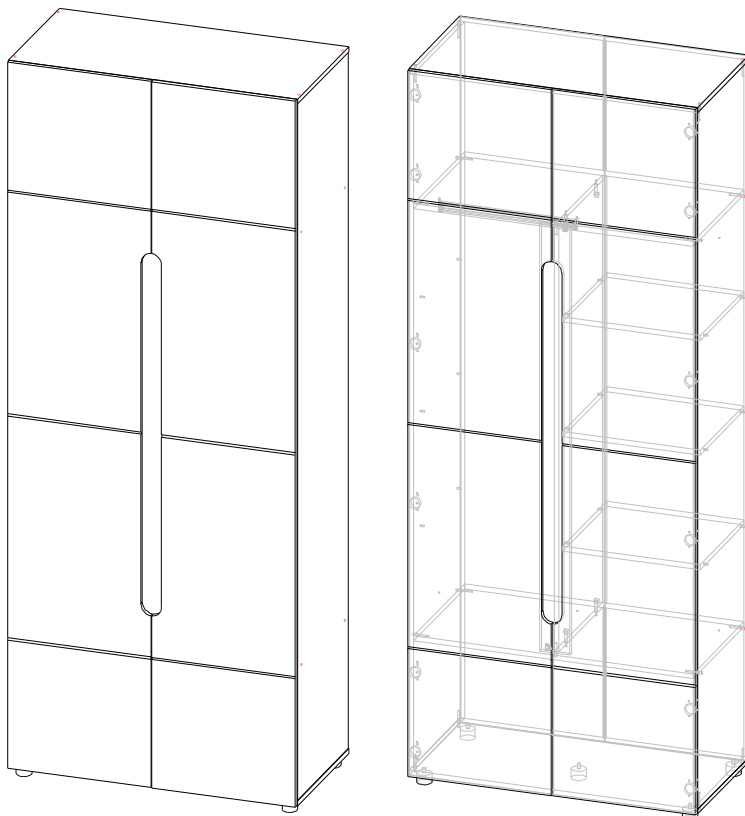
Фасад имеет вырез «окно» закрытые сзади декоративной планкой в цвет корпуса.

Шкаф комплектуется тремя полками. Расстояние между полками 310 мм и 345 мм.

Глубина шкафа по боковине 490 мм.

Сборка – универсальная.

* В изделии используются универсальные детали, в которых после сборки остаются неиспользуемые отверстия, которые необходимо закрыть технологическими заглушками.



Шкаф 2-х створчатый ШК-041 выполнен из ЛДСП 16мм и МДФ 16мм. Задняя стенка выполнена из ЛХДФ 3,2мм.

Опоры шкафа – регулируемые американки. Высота регулировки до 10мм.

Фасады имеют вырезы по внутреннему краю, закрытые сзади декоративной планкой в цвет корпуса.

Шкаф имеет перегородку, комплектуется штангой овальной металлической и полками. Расстояние между верхней и нижней полкой 1370 мм.

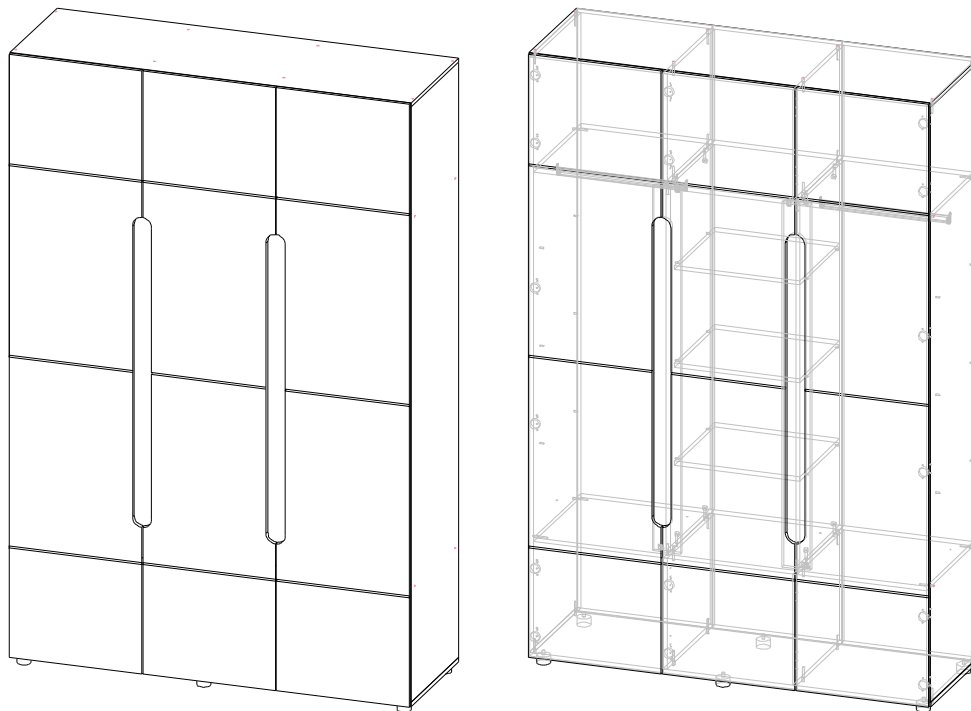
Расстояние между полками 310 мм и 345 мм.

Глубина шкафа по боковине 490 мм.

Сборка – универсальная.

Может быть использовано - Зеркало для шкафов ДО-031

* В изделии используются универсальные детали, в которых после сборки остаются неиспользуемые отверстия, которые необходимо закрыть технологическими заглушками.



Шкаф 3-х створчатый ШК-042 выполнен из ЛДСП 16мм и МДФ 16мм. Задняя стенка выполнена из ЛХДФ 3,2мм. Опоры шкафа – регулируемые американки. Высота регулировки до 10мм. Фасады (крайние) имеют вырезы по внутреннему краю, закрытые сзади декоративной планкой в цвет корпуса. Фасад центральный имеет вырезы по двум краям, закрытые сзади декоративной планкой в цвет корпуса.

Шкаф имеет две перегородки, комплектуется двумя штангами овальными металлическими и полками. Расстояние между верхней и нижней полкой 1370 мм. Полки располагаются в середине шкафа. Расстояние между полками 310 мм и 345 мм.

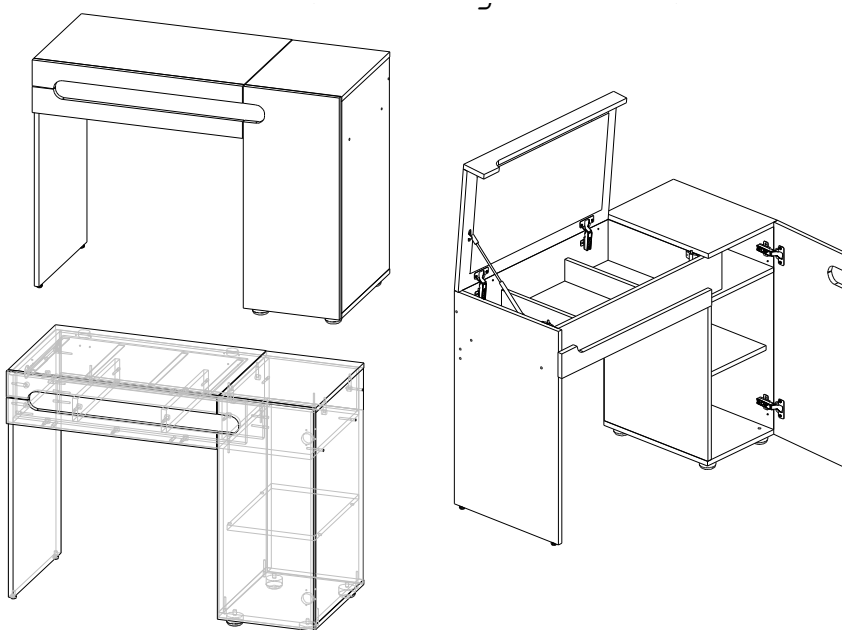
Глубина шкафа по боковине 490 мм.

Сборка – универсальная.

Может быть использовано - Зеркало для шкафов ДО-031

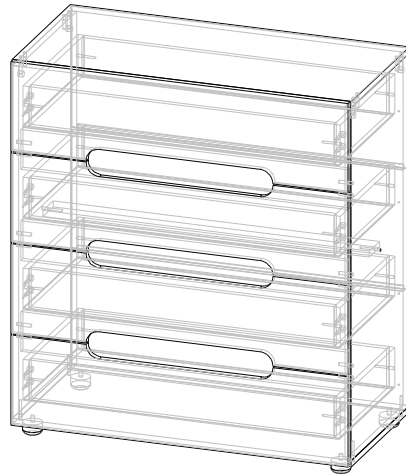
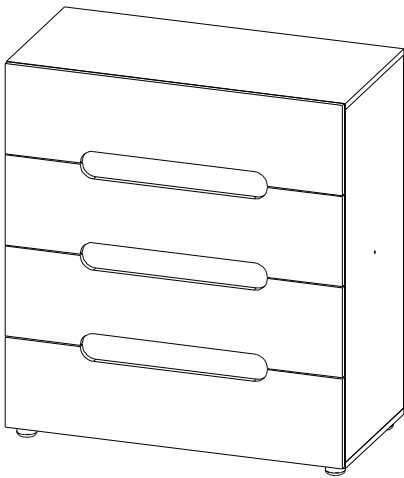
* В изделии используются универсальные детали, в которых после сборки остаются неиспользуемые отверстия, которые необходимо закрыть технологическими заглушками.

СТОЛЫ



Стол туалетный СТ-025 выполнен из ЛДСП 16мм и МДФ 16мм. Задняя стенка выполнена из ЛХДФ 3,2мм. Опоры тумбы – регулируемые американки и подпятник регулируемый. Высота регулировки до 10мм. Место для сидения 665 x 580 мм. Размер отсека для хранения Д x В x Г (665 x 130 x 378 мм) Глубина по боковине - 426 мм. Зеркало 600 x 340 мм Сборка не универсальная

КОМОДЫ, ТУМБЫ, модули для сидения:



Комод КМ-022 выполнен из ЛДСП 16мм и МДФ 16мм. Задняя стенка и дно ящиков выполнены из ЛХДФ 3,2мм.

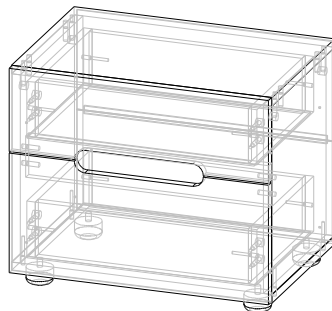
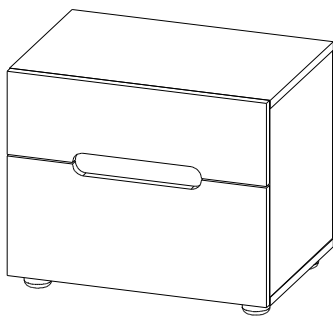
Опоры комода – регулируемые американки. Высота регулировки до 10мм.

Высота боковины ящика 106 мм.

Глубина ящика - 400 мм.

Направляющие – шариковые полного выдвижения длиной 400 мм.

Максимальная нагрузка на направляющие до 10 кг.



Тумба прикроватная ТМ-023 выполнена из ЛДСП 16мм и МДФ 16мм. Задняя стенка и дно ящиков выполнены из ЛХДФ 3,2мм.

Опоры тумбы – регулируемые американки.

Высота регулировки до 10мм.

Высота боковин ящика 106 мм.

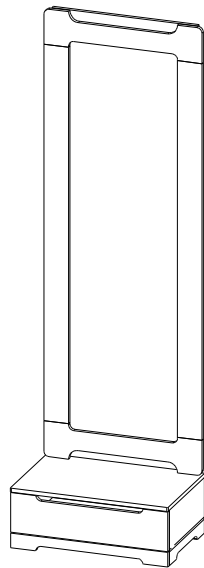
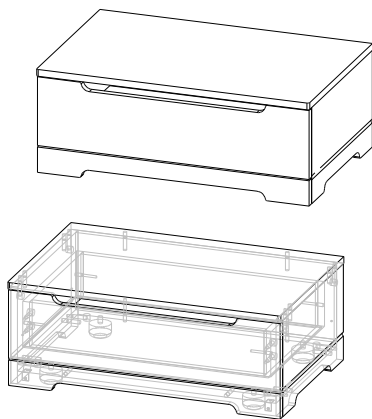
Глубина ящика - 300 мм.

Направляющие – шариковые полного выдвижения длиной 300 мм.

Максимальная нагрузка на направляющие до 10 кг.



ЗН-027 (Зеркало ростовое)
ПЛЮС
ТМ-024 (Тумба МДФ)



СМК ТО 001-2017

Тумба под зеркало ТМ-024 выполнена из ЛДСП 16мм и МДФ 16мм. Дно ящика выполнено из ЛХДФ 3,2мм. Крышка, Бока и Фасад ящика выполнены из МДФ.

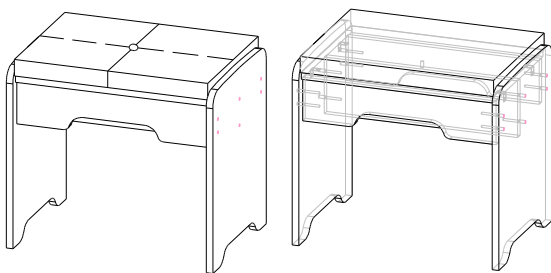
Опоры тумбы – регулируемые американки. Высота регулировки до 10мм.

Высота боковин ящика 106 мм.

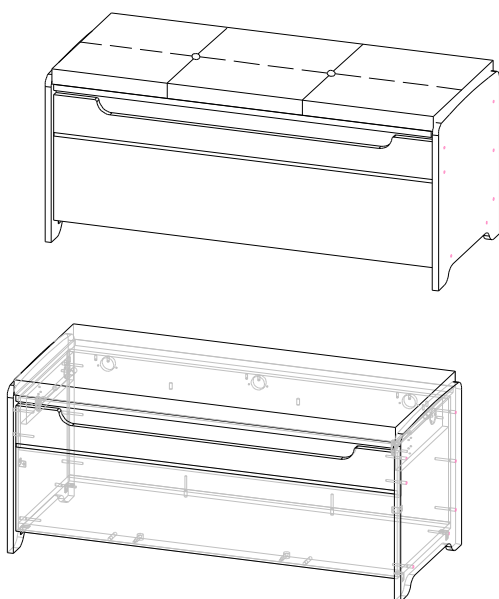
Глубина ящика - 350 мм.

Направляющие – шариковые полного выдвижения длиной 300 мм. Максимальная нагрузка на направляющие до 10 кг.

* Тумба разработана для использования ее с Зеркалом ростовым (ЗН-027). Так же тумбу можно использовать как Тумбу прикроватную. Высота Тумбы с Зеркалом равна высоте шкафа – 2078 мм

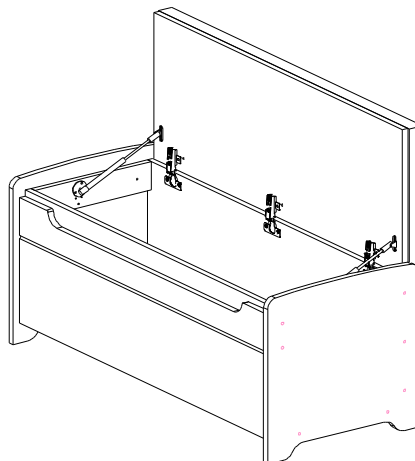


- **Пуф ПФ-029** выполнен из ЛДСП 16мм, МДФ 16мм, поролона толщиной 40 мм и ткани (велюр). В центре мягкого основания – пуговица обтянутая тканью. Максимальный вес статично распределенной нагрузки не более 140 кг.

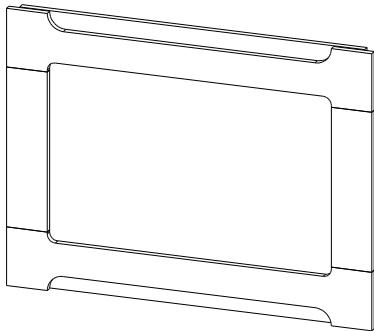


Банкетка БК-030 выполнена из ЛДСП 16мм, МДФ 16мм, поролона толщиной 40 мм и ткани (велюр). В центре мягкого основания – две пуговицы обтянутые тканью.

- Банкетка имеет откидную вверх крышку на газлифтах. Внутренний объем для хранения составляет Д х В х Г (1000 х 330 х 338 мм). Максимальный вес статично распределенной нагрузки не более 140 кг.



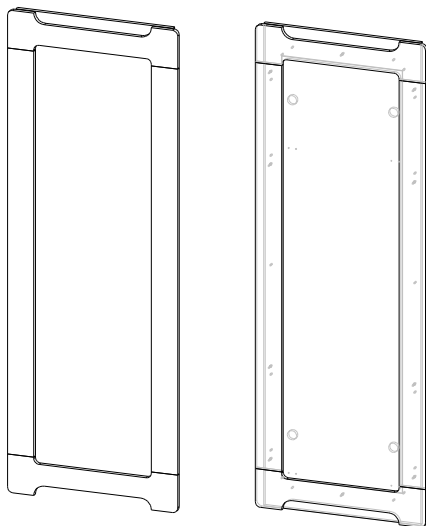
ЗЕРКАЛА



Зеркало навесное ЗН-026 выполнено из ЛДСП 16мм и МДФ 16мм.

Видимая часть зеркала 700 x 445 мм

Зеркало навешивается на стену с помощью двух креплений «навес врезной нерегулируемый + дюбель 8x40мм с крючком»



Зеркало ростовое ЗН-027 выполнено из ЛДСП 16мм и МДФ 16мм.

Видимая часть зеркала 445 x 1593 мм

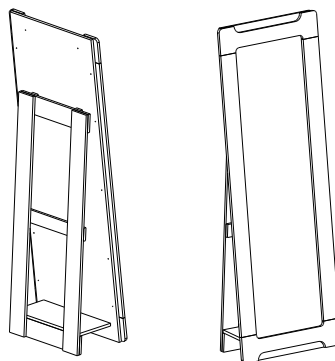
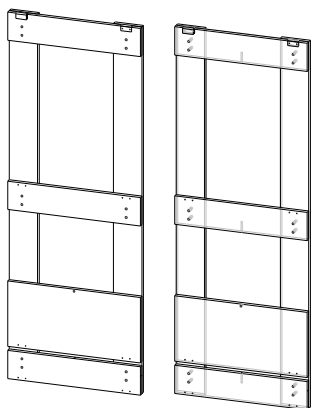
Зеркало навешивается на стену с помощью четырех креплений «навес врезной нерегулируемый + дюбель 8x40мм с крючком»

*Зеркало ростовое может использоваться с «Тумбой ТМ-024» или с «Дополнительной опцией ДО-028»

ДО-028 для ЗН-027 (Зерк. рост.)

ЗН-027 (Зеркало ростовое) ПЛЮС

ДО-028 для ЗН-027 (Зерк. рост.)

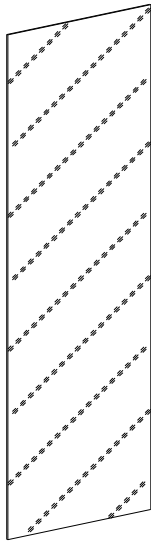


Зеркало ростовое с опорой

ЗН-027+ДО-028 выполнено из ЛДСП 16мм и МДФ 16мм .

Угол наклона зеркала назад 5 градусов. Занимаемая глубина стоящего зеркала 320 мм.

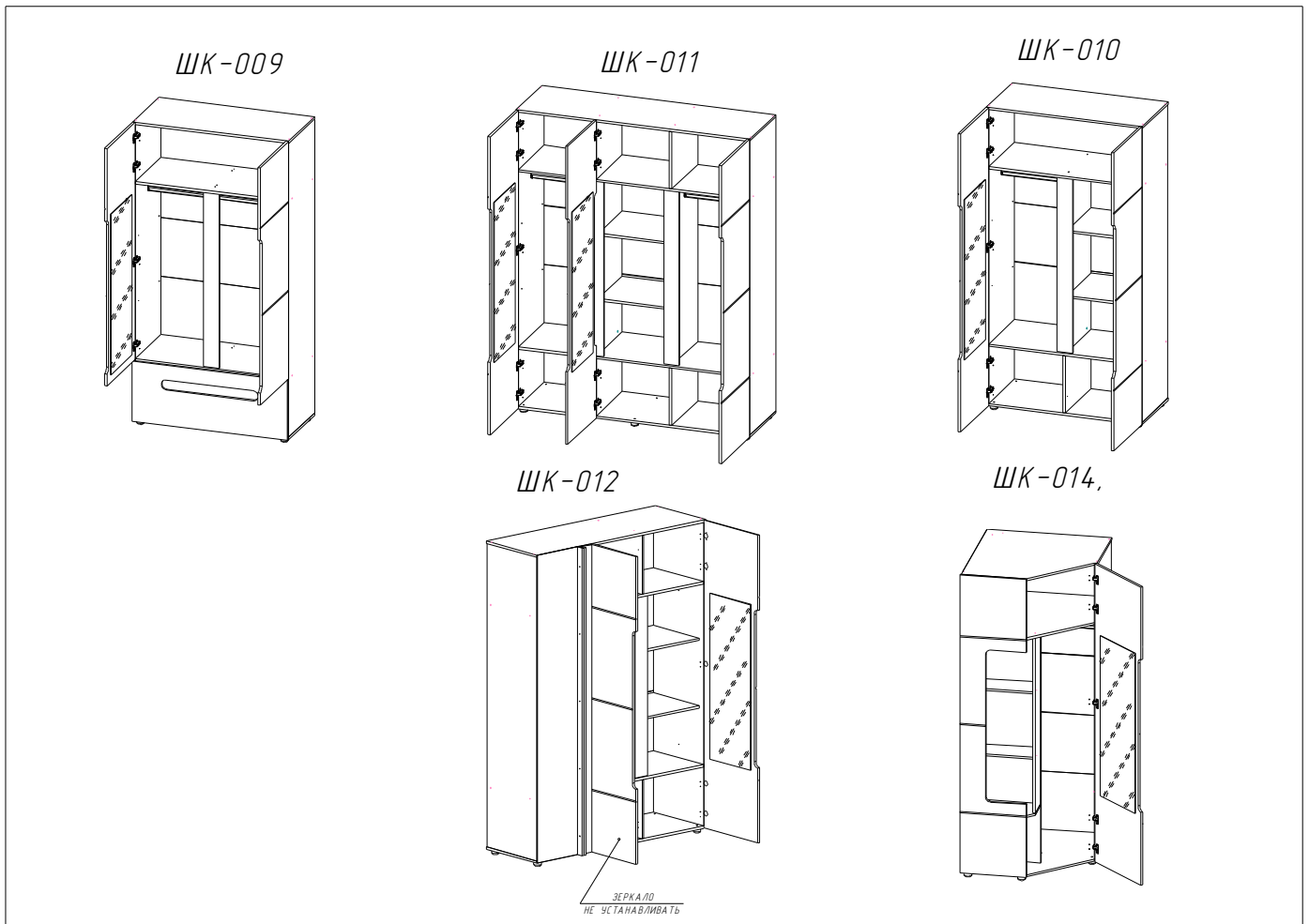
Крепиться к зеркалу ЗН-027 с помощью петель форточных.



Зеркало для шкафов ДО-031 выполнено из зеркала толщиной 4 мм, простая обработка по периметру. Применяется на створках шкафов с обратной стороны. Крепиться к обратной стороне створки МДФ на двухсторонний скотч и дополнительно фиксируется кляймерами.

Применяется со шкафами:

- Шкаф 2-х створчатый комбинированный (ШК-009);
- Шкаф 2-х створчатый (ШК-010);
- Шкаф 3-х створчатый (ШК-011);
- Шкаф угловой (90град.) (ШК-012);
- Шкаф угловой с открытыми полками (ШК-014).



2. Используемые материалы:

- ЛДСП толщиной 16 мм. – цвет Ясень Шимо светлый;
- МДФ 16 мм ламинированный с 1 стороны белый;
- ЛХДФ толщиной 3,2мм, Дуб молочный;
- ЛХДФ толщиной 3,2мм, Белый – для шкафов высотой 2300 мм (ШК-040, ШК-041, ШК-042)
- Кромочный материал ПВХ толщиной 0,4 мм – цвет Ясень Шимо светлый;
- Пленка ПВХ Белый глянец;
- Зеркало 4 мм
- Ткань (велюр) Glory 110 (бежевый)

3. Фурнитура и комплектующие

- стяжка-евро 6,3*50 мм
- стяжка эксцентриковая
- шкант 8*30 мм
- стяжка межсекционная D8мм
- муфта (футорка) M6, D8, L 10 мм
- винт M6 * 16 (потайной крест)
- винт M6 * 25 (крест)
- винт M6 * 45 (крест)
- болт меб. M6*25 (с ребром)
- гайка M6
- дюбель-гвоздь 6 x 60 мм
- решетка вент.пластик.D50 / 35 мм
- подпятник, цвет черный
- подпятник регулируемый M-6
- ножка американка
- направляющие шариковые, длина 300 мм, длина 350 мм, длина 400 мм
- петля четырех шарнирная накладная
- петля четырех шарнирная угловая
- петля четырех шарнирная равнолежащая
- петля форточная
- демпфер силиконовый
- полкодержатель обычный
- навес врезной нерегулируемый + дюбель 8x40мм
- навес уголок с накладкой (35x45x50)
- кронштейн газ-лифт (подъемный, 60N)
- кронштейн газ-лифт (секретерный, 60N)
- стяжка для рамы кровати (188x188x35 мм)
- уголок кроватный (508 Фрегат) 100x43x43 мм
- заглушки для стяжки-евро и стяжки эксцентриковой
- Заглушка технологическая D 35 мм белая
- Ортопедическое основание 1,2 м * 2 м с подъемным механизмом 600 Н
- Ортопедическое основание 1,4 м * 2 м с подъемным механизмом 800 Н
- Ортопедическое основание 1,6 м * 2 м с подъемным механизмом 800 Н