

Фасад в сборе

| Поз. | Наименование | Кол-во | Размер | |
|------|-------------------|--------|--------|-----|
| 1 | Фасад ящика | 2 | 240 | 897 |
| 2 | Фасад ящика центр | 2 | 240 | 897 |

ЛДСП 16 мм(Каркас)

| Поз. | Наименование | Кол-во | Размер | |
|------|-------------------------|--------|--------|-----|
| 3 | Бок левый | 1 | 941 | 426 |
| 4 | Бок правый | 1 | 941 | 426 |
| 6 | Крышка нижняя | 1 | 902 | 426 |
| 8 | Вязка | 1 | 74 | 868 |
| 9 | Перед/зад. стенка ящика | 8 | 811 | 106 |
| 12 | Бок ящика прав/лев | 8 | 400 | 106 |
| 5 | Крышка | 1 | 902 | 426 |
| 7 | Планка/Фасад | 3 | 106 | 868 |

ЛХДФ 3,2 мм

| Поз. | Наименование | Кол-во | Размер | |
|------|---------------|--------|--------|-----|
| 10 | Дно ящика | 4 | 840 | 395 |
| 11 | Задняя стенка | 3 | 322 | 896 |

ПЕНОПЛАСТ 16 мм

| Поз. | Наименование | Кол-во | Размер | |
|------|----------------------------|--------|--------|-----|
| 100 | Проложка / Пенопласт 16 мм | 2 | 426 | 39 |
| 101 | Проложка / Пенопласт 16 мм | 2 | 426 | 24 |
| 102 | Проложка / Пенопласт 16 мм | 2 | 426 | 73 |
| 103 | Проложка / Пенопласт 16 мм | 1 | 868 | 26 |
| 104 | Проложка / Пенопласт 16 мм | 1 | 318 | 68 |
| 105 | Проложка / Пенопласт 16 мм | 2 | 400 | 106 |

Планка соединительная для ДВП

| Поз. | Наименование | Кол-во | Размер | |
|------|--------------|--------|--------|--|
| 13 | ДВП | 2 | 868 | |

| Фурнитура | | Ед.изм. | Кол-во |
|--|--|---------|--------|
| Заглушка для евро-стяжки ясень шимо светлый | | шт | 22,00 |
| Заглушка для эксц. стяжки ясень шимо светлый | | шт | 20,00 |
| Гвоздь 2 * 20 мм | | шт | 130,00 |
| схема-сборки | | шт | 1,00 |
| стяжка-евро 6,3*50 мм | | шт | 22,00 |
| стяжка hettich эксцентриковая | | шт | 20,00 |
| ножка американка | | шт | 4,00 |
| направляющие шариковые 400 мм (35мм) | | шт | 4,00 |
| шкант 8*30 мм | | шт | 16,00 |
| Ключ для стяжки евро | | шт | 1,00 |
| мм | | шт | 1,00 |
| шуруп 3,5*15 мм (hettich) | | шт | 54,00 |
| навес уголок с накладкой (35x45x50)+Дюбель | | шт | 1,00 |

1. Внимательно изучить эскиз и инструкцию по сборке.
 2. Разложить детали по секциям, согласно инструкции.
 3. Прикрутить направляющие для выдвижных ящиков к боковинам
 4. Скрепить боковины с вязками, с помощью стяжек. Во избежание перекоса створок, после того как секция собрана, необходимо измерить диагонали. Они должны быть одинаковыми (+/- 1-2 мм).
 - 5. Только после этих действий Вы можете прибить заднюю стенку !!!**
- Используйте данное примечание при сборке каждой секции
6. Положив изделие на боковину, примерить створки (створку).
 7. При наличии с одной стороны створки, присадка осуществляется относительно верхней вязки.
 8. При наличии нескольких створок, присадка начинается с верхней (относительно верхней вязки) и продолжается поочередно, с учетом зазора между створками.
 9. При установке изделия, его нужно ставить на ровную поверхность, при отсутствии таковой, использовать подкладки для исправления неровностей пола. В противном случае, возможно несовпадение углов створок и ровности всего изделия.
 10. Небольшое отклонение в створках, выравнивается регулировочными винтами на петлях.
 11. При наличии в изделии шкантов, нужно помнить, что в первую очередь шкант помещается в поперечное отверстие, а затем присаживается в продольное.
 12. При использовании шурупов, обратите внимание на то, чтобы они не оказались слишком длинными или короткими.
 13. Подпятники прибиваются ограничительным ребром вовнутрь
 14. При использовании шурупов или винтов с полукруглой головкой для крепления ручек в фасадах ящиков, необходимо произвести раззенковку в передней стенки ящика
 15. Во избежание сколов при сверловке отверстий под ручку необходимо на выходе сверла подложить дощечку и плотно прижать к детали.
 16. Нагрузка на полку не должна превышать 8 кг, при условии статичной равномерной нагрузки на полку.
 17. При наличии в изделии фасадов из МДФ, облицованных пленкой ПВХ с глянцевым покрытием, то перед установкой на каркас с него необходимо удалить защитную пленку.
 18. Петли крепить к боковине и фасаду шурупами 4 x 16 мм.
 19. Стекла с рисунком устанавливать гладкой стороной наружу, во избежании повреждения рисунка.

Общие правила эксплуатации и ухода за мебелью

Оптимальная температура крытых помещений с корпусной мебелью - не ниже +10°С и не выше +40°С при относительной влажности воздуха от 45% до 75%.

В процессе эксплуатации створки необходимо держать в закрытом состоянии, винты, шурупы, стяжки следует периодически подтягивать.

Следует избегать механических повреждений поверхностей, контакта с водой (в случае попадания воды следует тщательно протереть и высушить поверхность), воздействия щелочных растворов, абразивных и прочих, не предназначенных для ухода за мебелью средств.

Рекомендуется использовать мягкие ткани или замшу предварительно смоченные и хорошо отжатые перед использованием.

Особенности по уходу за мебелью из разных материалов смотрите на нашем сайте mcstyle.ru во вкладке "ПОКУПАТЕЛЯМ" в шапке сайта.

Гарантийные обязательства

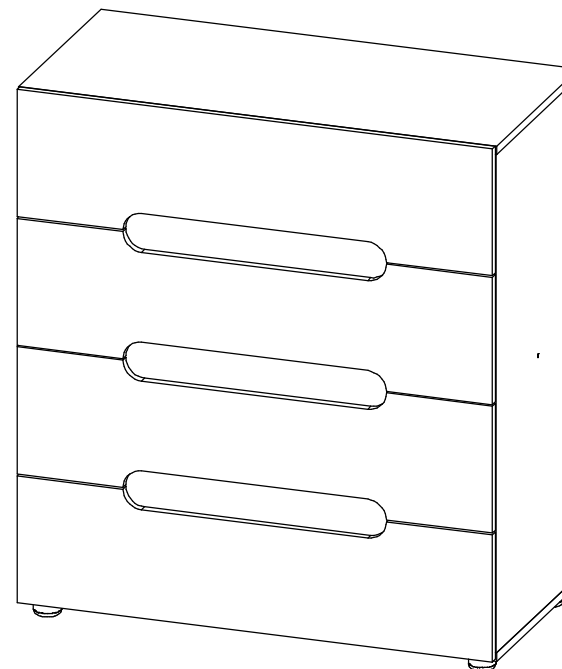
1. Изготовитель гарантирует соответствие изделия требованиям ГОСТ 16371, 19917 при соблюдении покупателем правил транспортировки, хранения, сборки и эксплуатации

2. Гарантийный срок эксплуатации изделия - 3 года с даты производства.

Гарантии не распространяются на изделия поврежденные при перевозке, а также при несоблюдении правил сборки, эксплуатации и хранения, изложенных в настоящей инструкции.

Инструкция по сборке и эксплуатации мебели

Уважаемые покупатели, рекомендуем доверить сборку Вашей мебели профессиональным сборщикам

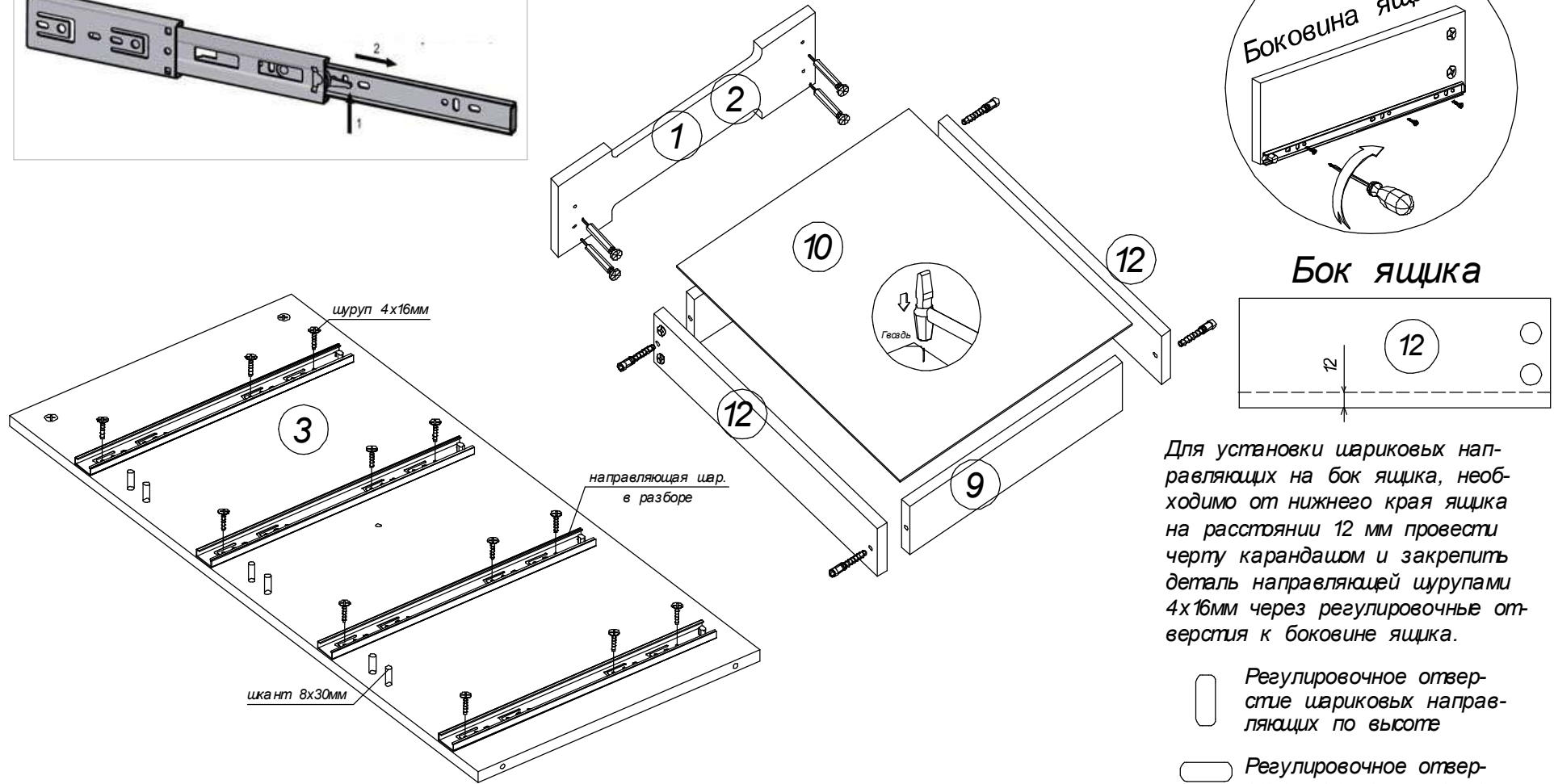
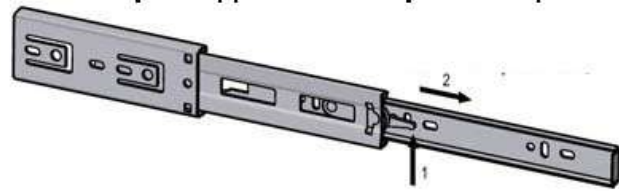


_корпус ПАЛЕРМО-3_Комод_КМ-022


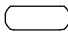
Габариты: 902 x 1003 x 445 мм

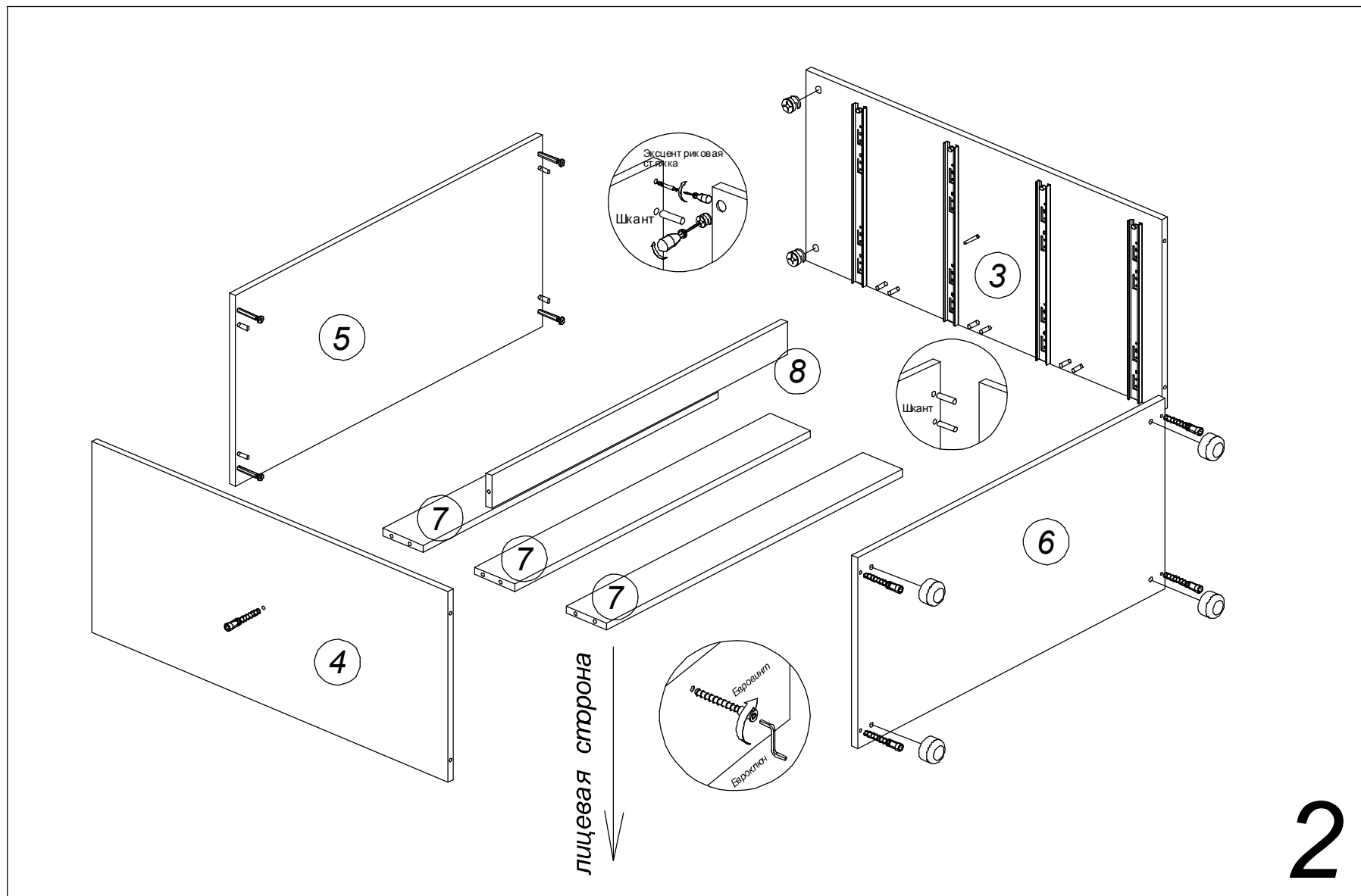
ВНИМАНИЕ! Максимальная нагрузка на шариковые направляющие до 10 кг. (нагрузка должна быть распределена по всей площади ящика). Ящики открывать либо одной рукой посередине, либо двумя руками за края. **ПОМНИТЕ!!!** Открывая ящики за один край направляющие выйдут из строя.

разъединение направляющей

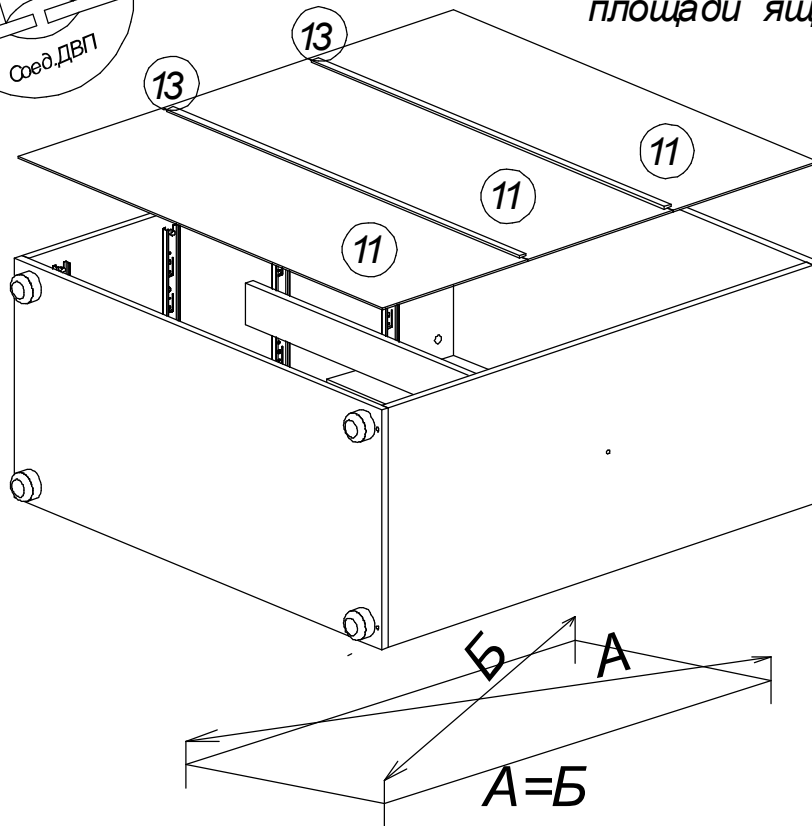
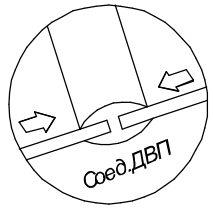


Для установки шариковых направляющих на бок ящика, необходимо от нижнего края ящика на расстоянии 12 мм провести черту карандашом и закрепить деталь направляющей шурупами 4x16мм через регулировочные отверстия к боковине ящика.

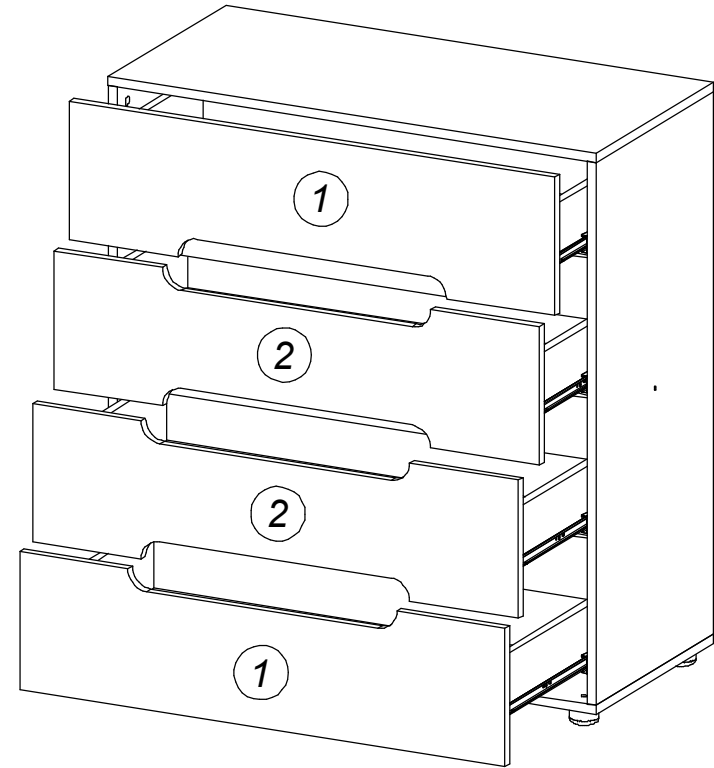
-  Регулировочное отверстие шариковых направляющих по высоте
-  Регулировочное отверстие шариковых направляющих по длине



Максимальная нагрузка на шариковые направляющие до 15 кг. (нагрузка должна быть распределена по всей площади ящика)



Перед тем как закрепить заднюю стенку гвоздями необходимо у собранного каркаса выровнять диагонали (А=Б).



ВНИМАНИЕ Ящики открывать либо одной рукой посередине, либо двумя руками за края. **ПОМНИТЕ** Открывая ящики за один край направляющие выйдут из строя.

3