



РОССИЯ, ООО «ИМК»,
426011, Удмуртская республика г. Ижевск
ул. 10 лет Октября, д. 32, Литер Г, офис 206 б.
сайт: izhmebel.com, e-mail: izhmebel@mail.ru

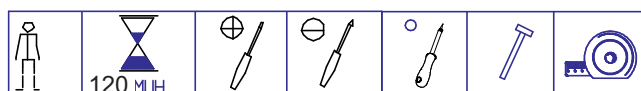


Комод широкий (с ящиками)
Проект ИЖ.089.02.00.00.00
Модульная серия корпусной мебели “Николь-Люкс”



Состав изделия

№ дет	Наименование деталей	Длина	Ширина	Кол-во
1-2	Стенка вертикальная	132	394	2
2-2	Стенка вертикальная	132	394	2
3-2	Стенка вертикальная	698	394	1
4-2	Стенка вертикальная	698	394	1
5-2	Стенка вертикальная	698	394	1
6-2	Стенка вертикальная	698	394	1
7-2	Колпак верхний	1662	418	1
8-2	Колпак нижний	1662	394	1
9-2	Колпак средний	1662	394	1
10-2	Стенка горизонтальная	522	394	1
11-2	Планка горизонтальная	522	106	1
12-2	Полка	534	385	2
13-2	Дверь	864	550	1
14-2	Дверь	864	550	1
15-2	Дверь	550	416	1
1	Накладка	550	220	2
3	Стенка продольная	464	128	2
4	Стенка боковая	350	128	4
5	Стенка задняя (ДВПО)	354	493	2
16-2	Стенка задняя (ДВПО)	906	558	2
17-2	Стенка задняя (ДВПО)	906	535	1



Фурнитура

Наименование деталей	Кол-во
Комплект К-39	8
Комплект К-45	47
Комплект К-59	12
Комплект К-10	40
Комплект К-26	10
Комплект К-17	6
Комплект К-7	8
Комплект К-130	8
Комплект К-72	2
Комплект К-84	6
Комплект К-126а	2
Комплект К-128	2

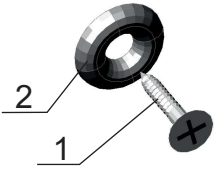
Габаритные размеры в мм,
1662x936x418

ИНСТРУКЦИЯ ПО СБОРКЕ

Комплекты фурнитуры

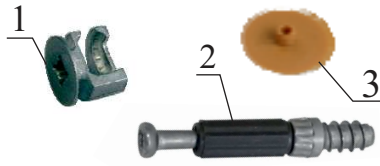
КОМПЛЕКТ К-45

1. Шуруп 3x20 - 1шт
2. Шайба-1шт



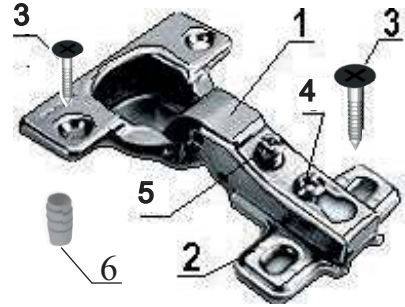
КОМПЛЕКТ К-10

1. Эксцентрик-1шт
2. Дюбель ввинчиваемый (L=42 мм) -1шт
3. Заглушка-1шт.



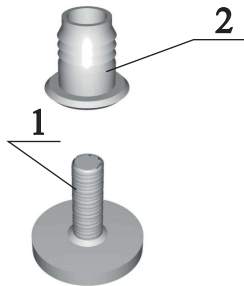
КОМПЛЕКТ К-17

1. Петля 4-шарнирная—1шт.
2. Планка петли – 1шт.
3. Шуруп 3,5x16 – 4шт.
4. Винт установочный – 1шт.
5. Винт регулировочный – 1шт.
6. Футорка Permo D5,4x9,6-2шт. (забить в стенки вертикальные)



Комплект К-39

1. Опора регулируемая - 1шт,
2. Гайка для ножки - 1 шт.



Комплект К-84 Демпфер - 1шт



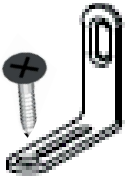
КОМПЛЕКТ К-26

1. Полкодержатель - 1 шт.



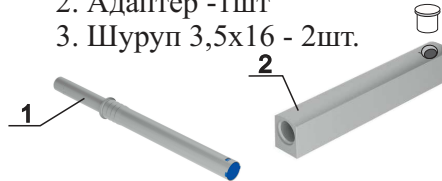
КОМПЛЕКТ К-72

- 1.Подвеска 5.1Ж-1шт.
- 2.Шуруп 5x16-1шт.



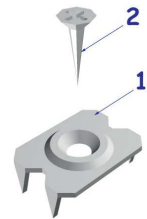
КОМПЛЕКТ К-128

1. Толкатель 10x90 - 1шт
2. Адаптер -1шт
3. Шуруп 3,5x16 - 2шт.



Комплект К-59

1. Скрепка -1шт. 1
2. Шуруп 3x20 -1шт.



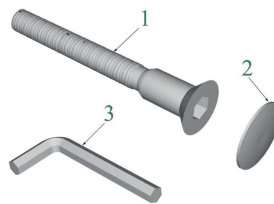
К-130

1. Эксцентрик -1шт.
2. Дюбель быстрого монтажа L=42мм -1шт.
3. Заглушка самокл. -1шт.



КОМПЛЕКТ К-7

1. Винт-конфирмат L=50 -1шт.
2. Заглушка-1шт.
3. Ключ шестигран. - 1шт.



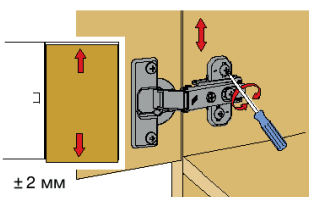
КОМПЛЕКТ К-126а

1. Шариковая направляющая L=350мм -2шт.
2. Шуруп 3,5×16 - 8 шт.
3. Футорка Permo D5,4x9,6 - 4шт.



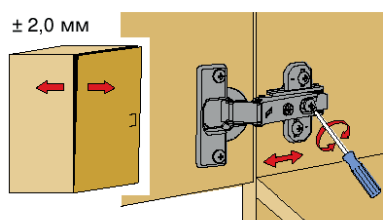
Схема регулировки петли

Регулировка по высоте



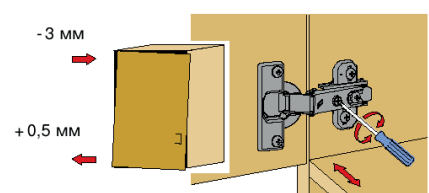
Слегка ослабить крепежные винты ответной планки, выверить по высоте позицию двери. Затем крепежные винты снова затянуть.

Регулировка по глубине



Ослабить крепежный винт и отрегулировать расстояние между дверью и боковиной шкафа. Затем снова затянуть крепежный винт.

Регулировка наложения



Вращать винт вправо: наложение двери становится меньше (-). Винт вращать влево: наложение двери становится больше (+).

Уважаемый покупатель, обращаем Ваше внимание на то, что внешний вид изделия во многом зависит от качества сборки.

1. Подготовка к сборке.

Прежде чем приступить к сборке изделий, необходимо внимательно ознакомиться с данной инструкцией:

- распаковать упаковки, скомплектовать детали согласно схемам, определить наличие необходимой фурнитуры;
- номера деталей на схемах соответствуют номерам, поставленным на не лицевых поверхностях деталей;
- приготовить необходимый инструмент: метр, отвертки, шнур, молоток;
- сборку производить на ровном полу, покрытым тканью или бумагой во избежание повреждения фасадных кромок и загрязнения мебели;
- установить на деталях комплекты фурнитуры, обозначенные на схемах изделий и рисунках по имеющимся наколкам.

2. Эксплуатация и уход.

Уважаемый покупатель, для того чтобы изделие всегда радовало Вас, напоминаем:

- не содержать мебель в сырых, непроветриваемых помещениях и не устанавливать вплотную к отопительным и нагревательным приборам;
- при установке изделий мебели в непосредственной близости от нагревательных и отопительных приборов их поверхности во время эксплуатации должны быть защищены от нагрева, температура нагрева элементов мебели не должна превышать +40°C;
- не ставить под прямые солнечные лучи, т. к. под их воздействием изменяется цвет лицевых поверхностей изделия;
- в мебели, имеющей крепление болтами, винтами, шурупами, при ослаблении необходимо периодически подтягивать;
- изделие оберегать от механических повреждений, попадания растворителей, щелочей, кислот, воды и т. п.;
- аккуратно передвигайте с места на место изделие, чтобы не повредить опоры в процессе передвижения;
- чистку щитовых поверхностей производить сухой мягкой тканью;
- при эксплуатации мебельной продукции необходимо исключить попадание воды и иных жидкостей на элементы изделий мебели, соприкасающихся с полом.

ДОПОЛНИТЕЛЬНАЯ ИНФОРМАЦИЯ ДЛЯ ПОТРЕБИТЕЛЯ.

1. Материалы, применяемые в производстве корпусной мебели:

- ламинированные древесностружечные плиты (ЛДСП) ГОСТ 32289-2013;
- плиты древесноволокнистые средней плотности марки МДФ ТУ 5536-003-50113531-2005;
- плиты древесноволокнистые твердые с лакокрасочным покрытием (ДВПО) ГОСТ 8904-81;
- кромки плоские мебельные поливинилхлоридные (ПВХ).

2. Назначение и область применения:

- для хранения предметов домашнего обихода.

3. Рекомендуемые допустимые нагрузки на отдельные элементы мебели:

- на полку - 5 кг,
- на ящик - 3 кг.

4. Транспортирование и хранение (ГОСТ 16371):

- транспортирование рекомендуется всеми видами транспорта в крытых транспортных средствах, а так же в контейнерах;
- мебель должна храниться в крытых помещениях при температуре не ниже +2°C и относительной влажности воздуха от 45% до 70%, не должно быть контакта с водой и ультрафиолетовыми лучами.

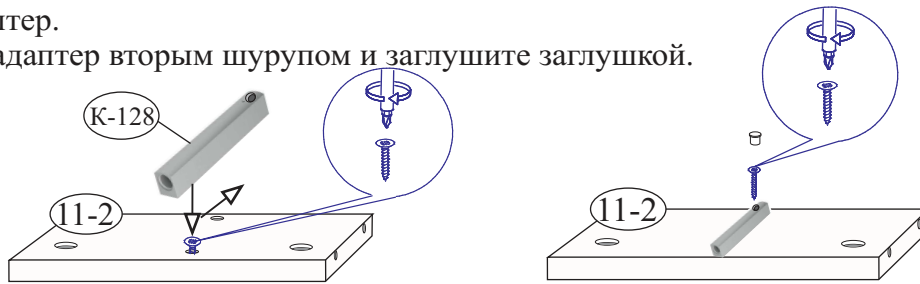
Мебель корпусная бытовая изготовлена в соответствии с ТО 31.01.99-045-20347527-2019, ГОСТ 16371-2014, ГОСТ 19917-2014, соответствует требованиям ТР ТС 025/2012 "О безопасности мебельной продукции".

Примечание: Руководство по эксплуатации к изделию не отражает незначительных, конструктивных изменений в изделии, внесенных изготовителем после подписания к выпуску в свет данного руководства, а также изменений по комплектующим изделиям и документации, поступающей с ними.

3. Последовательность сборки комода ИЖ.089.02.00.

1. Закрутите шуруп (К-128) не до конца, установите на него адаптер и скользящим движением задвиньте адаптер.

- Закрепите адаптер вторым шурупом и заглушите заглушкой.



2. Аккуратно забейте футорки (К-17) в несквозные отверстия 5 на детали (поз. 1-2, 2-2, 3-2, 4-2, 6-2).
3. Установите дюбеля стяжки (К-10) на колпаки (поз. 7-2, 9-2, 8-2) на детали (поз. 5-2, 6-2).
4. Закрепите стенку гор-ую (поз. 10-2) между деталями (поз. 5-2, 6-2) и соедините стенки вертикальные с колпаками согласно схеме сборки с помощью стяжек эксцентриковых (К-10).
5. Выровняйте каркас тумбы (замерив проемы по диагонали), установите стенки задние (поз. 16-2, 17-2) в четверть на колпаке (поз. 7-2) и закрепите к стенкам вертикальным и колпакам шурупами с шайбами (К-45) с градацией 150 мм, к центральным стенкам вертикальным скрепками (К-59).

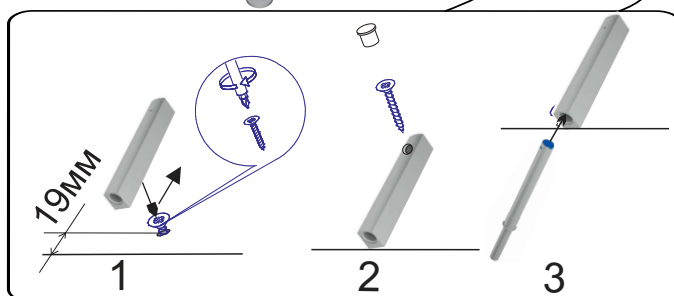
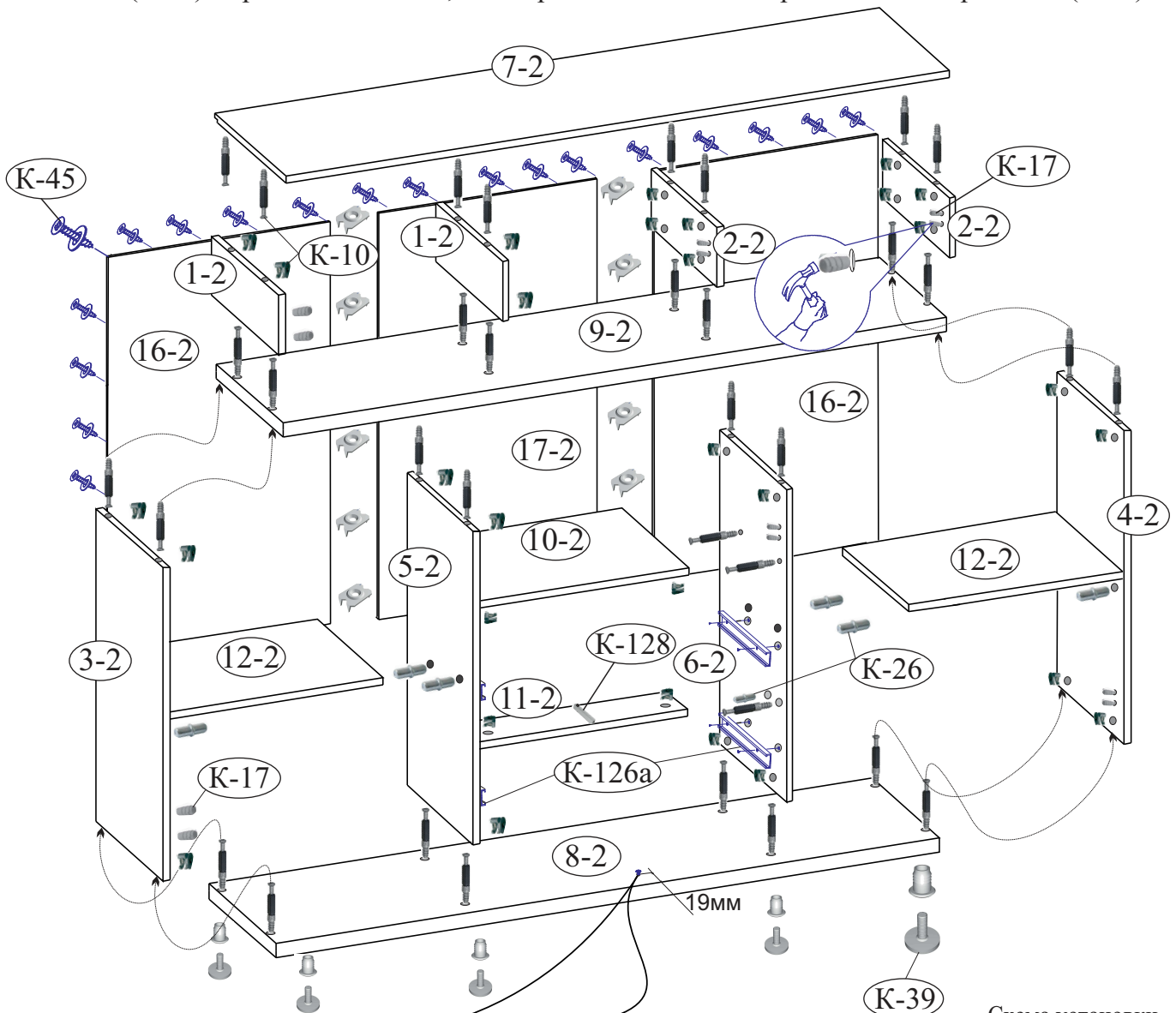
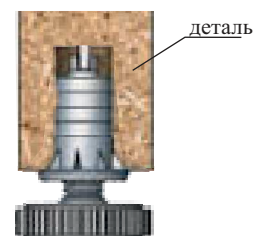


Схема установки
ножки регулируемой К-39



Крепление корпуса к стене.


Опрокидывание мебели может привести к серьезным или смертельным телесным повреждениям. Для предотвращения опрокидывания мебель должна быть постоянно прикреплена к стене.

Крепежные средства для крепления к стене не прилагаются. Для разных материалов стен требуются различные крепления. Используйте крепежные средства, подходящие для материала стен в Вашем доме.

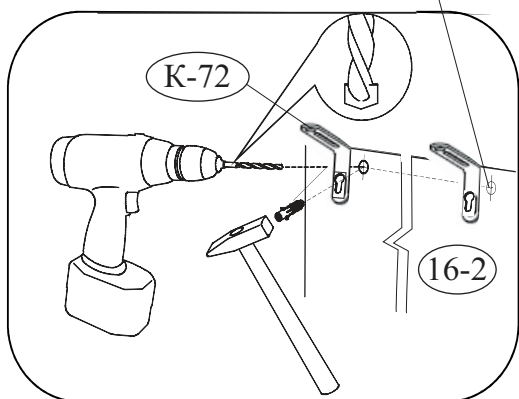
Если вы не уверены, какой тип крепления подходит к данному материалу, обратитесь в специализированный магазин.

Перед разметкой и сверлением отверстий в стене убедиться в отсутствии в ней эл.проводки и трубопроводов. При необходимости перенести крепление в безопасное место. Для сверления в капитальной стене использовать перфоратор.

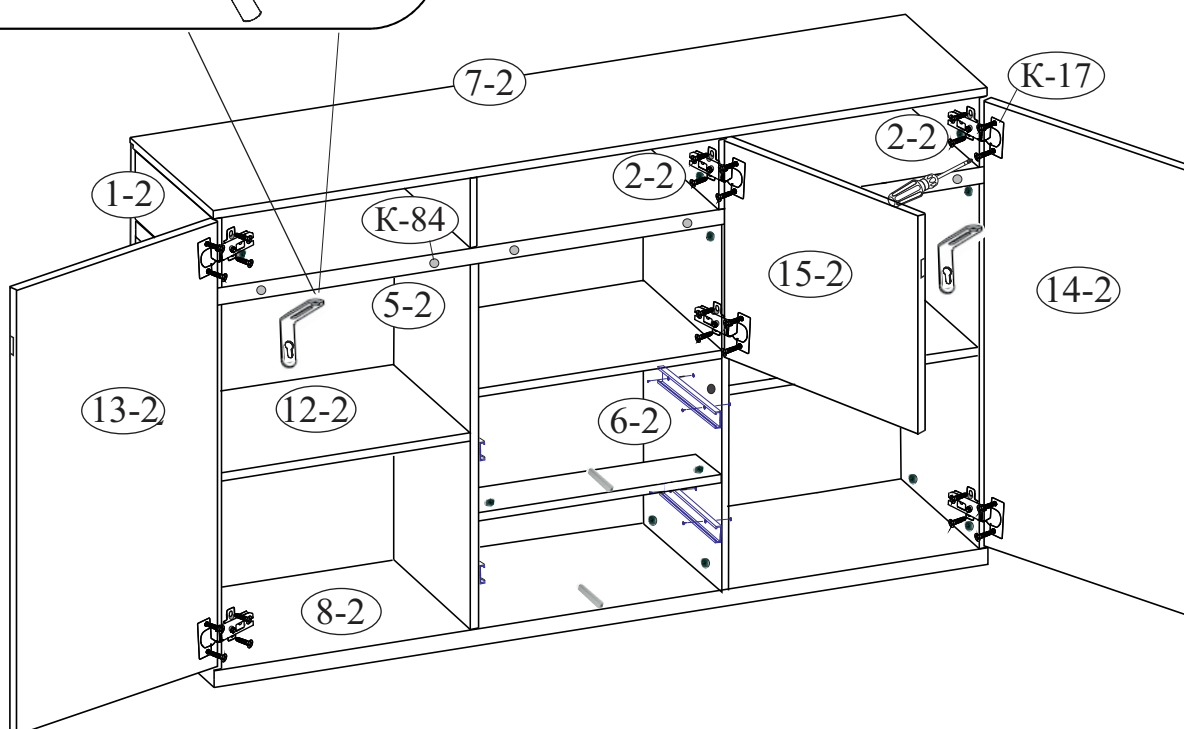
Просверлите отверстие и вставьте в них дюбели  подходящие для Вашей стены. Дюбели в комплект не входят.

Затем с помощью подвесок  закрепите корпус изделия к стене.

Просверлите отверстие в стенке задней (поз. 16-2)

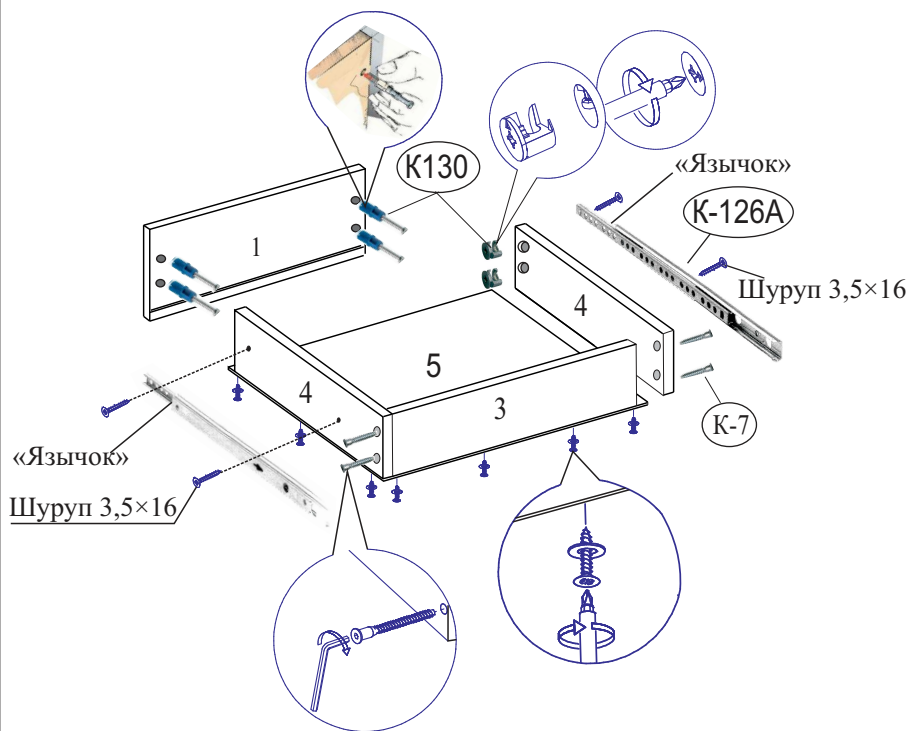


6. Навесьте двери на петли (K-17).



Для избежания повреждения газовых, вентиляционных водопроводных отверстий и электрических коммуникаций, обратите внимание на их расположение!

7. Соберите по схеме ящики и установите их с помощью направляющих.



Порядок сборки ящика:

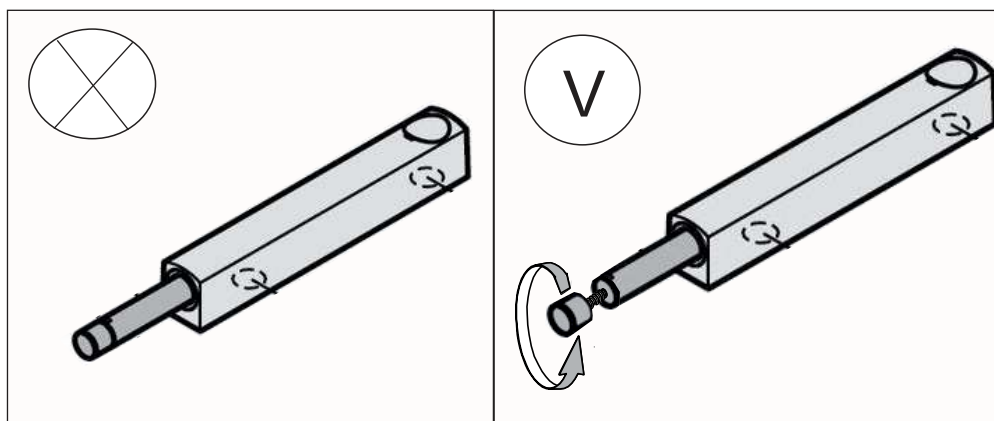
- Соедините стенки ящика (4, 4, 3) между собой на винты-конфирматы (К-7).
- Дюбель стяжки эксцентриковой (К-130) установите в отверстия на накладке, закрепить ящик при помощи эксцентрика (К-130).
- Переверните собранный ящик дном вверх, установите дно (5) в паз на накладке, закрепите к стенке ящика (3, 4) с помощью шурупов с шайбами (К-45) с градацией 100 мм.
- Установите направляющие (К-126А), для этого разделите части направляющей. Выдвиньте направляющую до конца и потяните за «язычок» вверх. Закрепите одну часть направляющей к боковым стенкам (4, 4) другую к деталям изделия (см. схему сборки) шурупами (через овальные отверстия).

8. Крепление шариковых направляющих (К-126а) к боковой стенке ящика.



- Установите ящик в корпус шкафа и обязательно отрегулируйте по высоте.

Внимание: если ящик не задвигается до конца, необходимо шариковые направляющие закрепить к стенке боковой ящика через овальные отверстия расположенные горизонтально (не снимая направляющих), затем отрегулировать ящик по горизонтали.



Отрегулируйте толкатель (К-128).

ГАРАНТИЙНЫЙ ТАЛОН

Заполняется магазином, где приобретено изделие

_____ (наименование изделия)

Дата выпуска декабрь2020г _____

Дата продажи _____

Владелец изделия _____
(Фамилия, Имя, Отчество)

Адрес _____

Наименование изделия _____

Установлен дефект _____

Исправил мастер _____

Подпись _____

“ ___ ” _____ 20 г.

ГАРАНТИИ.

24 месяца со дня приобретения при предъявлении талона по обнаруженным скрытым производственным дефектам. За механические повреждения возникшие при транспортировке, установке или эксплуатации, предприятие ответственности не несет.

Наш адрес: Россия, 426011, Удмуртская Республика, г. Ижевск, ул. 10 лет Октября, дом 32, Литер Г, офис 206 б.

Контактный телефон: 8 (3412) 90-80-34.

(линия отреза)

ПАСПОРТ.

Дата выпуска декабрь2020г _____

ОТК _____

Отметка магазина о продаже

“ ___ ” _____ 20 г.

Срок службы 7 лет