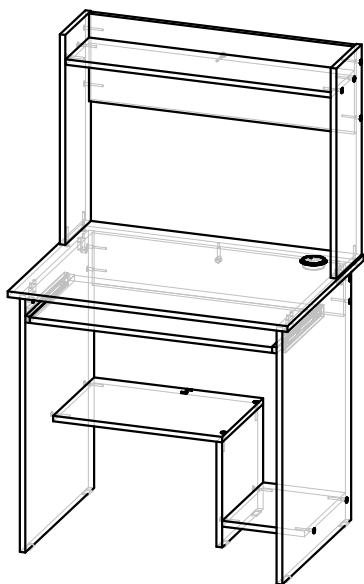




Сайт: www.1ps1.ru
 Instagram: @1plus1_mebelufa
 e-mail: zakaz@1ps1.ru



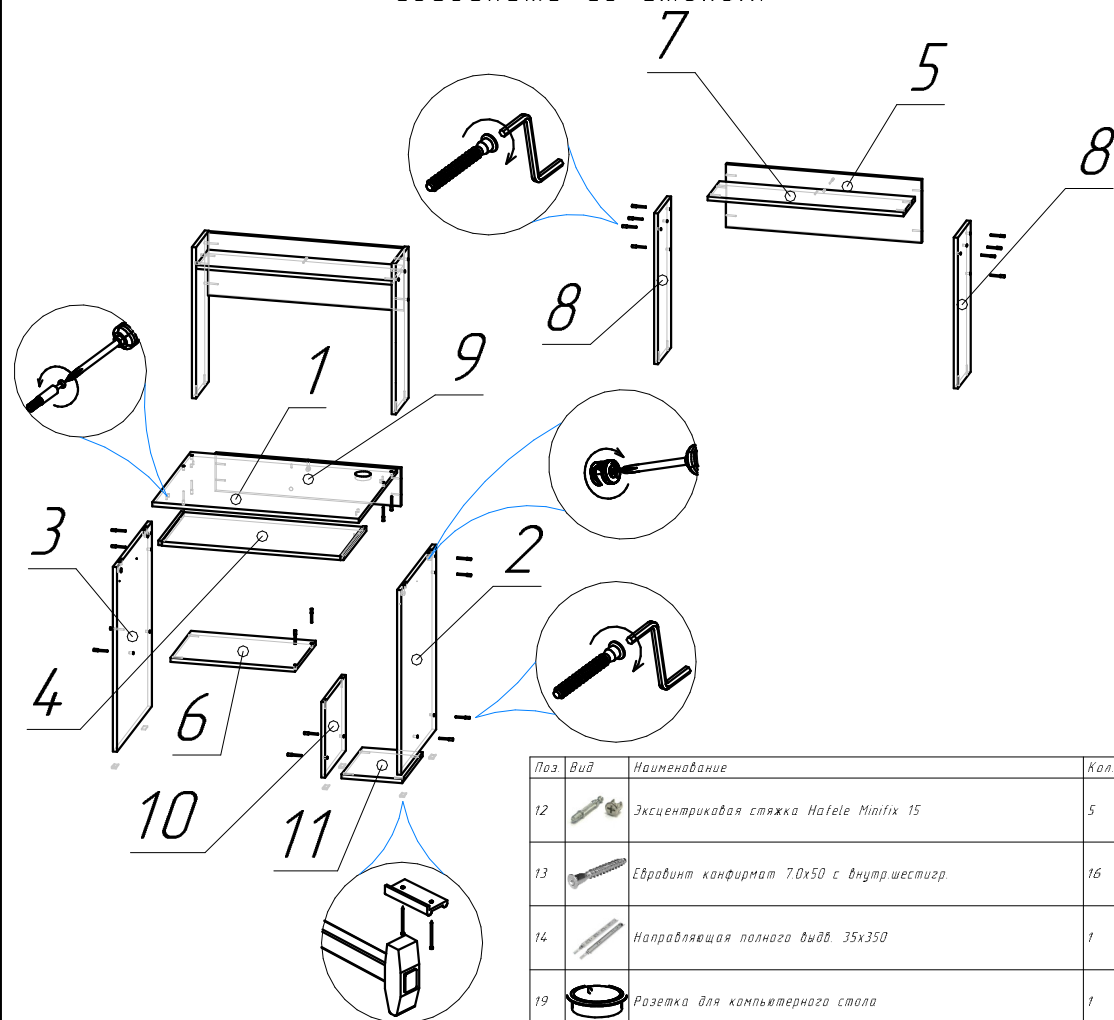
Стол компьютерный Париж, Уфимка

Спецификация на панели

Поз	Наименование	Кол-во	Готовая деталь	
			Длина	Ширина
1	Крышка	1	800	597
2	Боковина	1	734	540
3	Боковина	1	734	540
4	Выдвижная полка	1	692,1	350
5	Стенка задняя	1	758	250
6	Полка под принтер	1	483	322
7	Полка	1	758	182
8	Боковина	2	600	200
9	Царга	1	718,1	150
10	Стойка	1	300	322
11	Полка под процессор	1	235	322

Поз	Вид	Наименование	Кол.
12		Эксцентриковая стяжка Hafele Minifix 15	5
13		Евровинт конфирмат 7,0x50 с внутр.шестигр.	25
14		Направляющая полного выдв. 35x350	1
19		Розетка для компьютерного стола	1
22		Поплятник прямоугольный	6
23		Шкант 8x30мм с насечкой	4
24		Ключ для конфирмата Z-образный ,4 мм	1
25		Заглушка пластик под конфирмат	25
26		Заглушка пластик под эксцентрик	5
27		Саморез 3,5*16 цинк	8

Собрать корпус стола, собрать надстройку и соединить со столом.



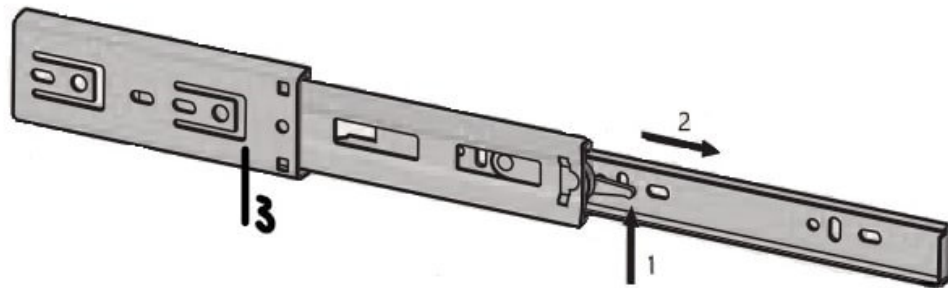
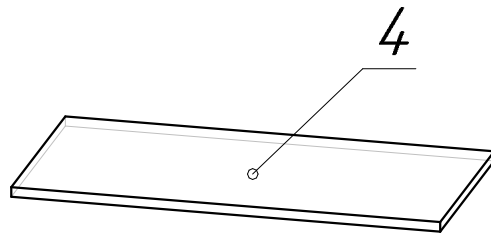
Спецификация на панели

Поз	Наименование	Кол-во	Готовая деталь	
			Длина	Ширина
1	Крышка	1	800	597
2	Боковина	1	734	540
3	Боковина	1	734	540
4	Выдвижная полка	1	692,1	350
5	Стенка задняя	1	758	250
6	Полка под принтер	1	483	322
7	Полка	1	758	182
8	Боковина	2	600	200
9	Царга	1	718,1	150
10	Стойка	1	300	322
11	Полка под процессор	1	235	322

Поз	Вид	Наименование	Кол.
12		Эксцентриковая стяжка Hafele Minifix 15	5
13		Евровинт конфирмат 7,0x50 с внутр.шестигр.	16
14		Направляющая полного выдв. 35x350	1
19		Розетка для компьютерного стола	1
22		Поплятник прямоугольный	6
23		Шкант 8x30мм с насечкой	4
24		Ключ для конфирмата Z-образный ,4 мм	1
25		Заглушка пластик под конфирмат	25
26		Заглушка пластик под эксцентрик	5
27		Саморез 3,5*16 цинк	8

*Внимание: Перед сборкой мебели в домашних условиях внимательно ознакомьтесь с настоящей инструкцией и проверьте наличие деталей и фурнитуры по таблицам комплектации.

К выдвжной полке прикрепить направляющую



Расположить направляющую как показано на рисунке, поднять рычажок 1 вверх, вытянуть деталь 2 на себя и закрепить её на торец выдвжной полки. Деталь 3 закрепить к боковине стола/комода/шкафа.

Спецификация на панели

Поз.	Наименование	Кол-во	Готовая деталь	
			Длина	Ширина
4	Выдвжная полка	1	692,1	350

Поз	Вид	Наименование	Кол.
14		Направляющая полного выдв. 35x350	1
27		Саморез 3,5•16 цинк	4

3

Требования по эксплуатации изделия и меры предосторожности

Срок, в течение которого мебель сохраняет красоту и исправность, в значительной степени зависит от условий её эксплуатации. Придерживаясь некоторых простых практических советов, Вы сможете поддерживать всегда в наилучшем состоянии все элементы Вашей мебели.

Климатические характеристики и условия окружающей среды

Так как мебельные изделия чувствительны к свету, влажности и сухости, к теплу и холоду, рекомендуется избегать продолжительного воздействия одного или нескольких этих условий, так как это вызывает ускоренное старение, коробление и деформацию элементов мебели.

Свет

Не допускайте прямого воздействия солнечных лучей на мебельные изделия. Продолжительное прямое воздействие света на некоторые участки может вызвать изменение их цветовых характеристик по сравнению с другими участками, которые меньше подвергались воздействию.

Температура

Высокие значения тепла или холода, а также внезапные перепады температуры могут серьезно повредить мебельное изделие или его части. Мебельные изделия не должны располагаться ближе одного метра от источников тепла. Рекомендуемая температура воздуха для хранения и эксплуатации от +10 до +25С. Не допускайте попадания на мебельные изделия горячих предметов (чашки, посуда с кипятком и пр.), а также продолжительного воздействия вызывающих нагревание излучений (свет мощных ламп, микроволновые излучатели и т.п.).

Влажность

Рекомендуемая относительная влажность местонахождения мебельного изделия 60-70%. Не следует поддерживать в течение продолжительного времени условий крайней влажности и (или) сухости, а тем более их периодической смены. С течением времени такие условия могут повлиять на целостность мебельных изделий и их элементов. Если такие условия были созданы, рекомендуется часто проветривать помещения и по мере возможности пользоваться осушителями или увлажнителями для нормализации влажности.

Агрессивные среды и абразивные материалы

Ни в коем случае не допускайте воздействие на мебельные изделия агрессивных жидкостей (кислот, щелочей, растворителей и т.п.), содержащих такие жидкости продуктов и их паров. Подобные вещества и соединения являются химически активными, реакция с ними может повлечь негативные последствия для Вас и Вашего имущества. Также стоит помнить, что некоторые специфические моющие (чистящие) составы могут содержать высокую концентрацию агрессивных химических веществ и/или абразивные составы. Применение подобных моющих средств недопустимо.

Уход за мебелью

Всегда содержите поверхности мебели в полной сухости. Поверхности деталей мебели следует протирать сухой мягкой тканью (фланель, сукно, войлок и т.п.). Уход за рабочими поверхностями (столешницы, фасады и т.п.), как правило, должен осуществляться мягкой влажной тканью или специальной щеткой, возможно, с применением соответствующих моющих средств или полироли (недопустимо применение моющих средств, содержащих абразивные вещества). Рекомендуется очищать мебель, как можно скорее, после того, как она испачкалась. Если Вы оставите загрязнение на некоторое время, то заметно повышается опасность образования разводов, пятен и повреждений мебельных изделий или их частей. В случае стойких загрязнений рекомендуется использовать специальные очистители, которые в настоящее время представлены в достаточно большом ассортименте. В этом случае необходимо следовать инструкциям производителей очистителей о порядке и области их применения.

Эксплуатация

Нагрузка на детали не должна превышать установленных норм. Допустимая нагрузка на одну полку не более 15кг. Не рекомендуется вставать на изделие, прыгать, подвергать повышенным динамическим нагрузкам.

При трансформации мебели следует избегать излишних усилий, рывков, перекасов элементов механизма.

Рекомендуется периодически проверять плотность резьбовых соединений и подтягивать их при необходимости.