

**Производитель:** ИП Жадан Р. Н.

**Адрес:** 450112, Республика Башкортостан,  
г. Уфа, ул. Федоровская, стр. 9

☎ +7-919-615-05-97

🌐 1ps1.ru

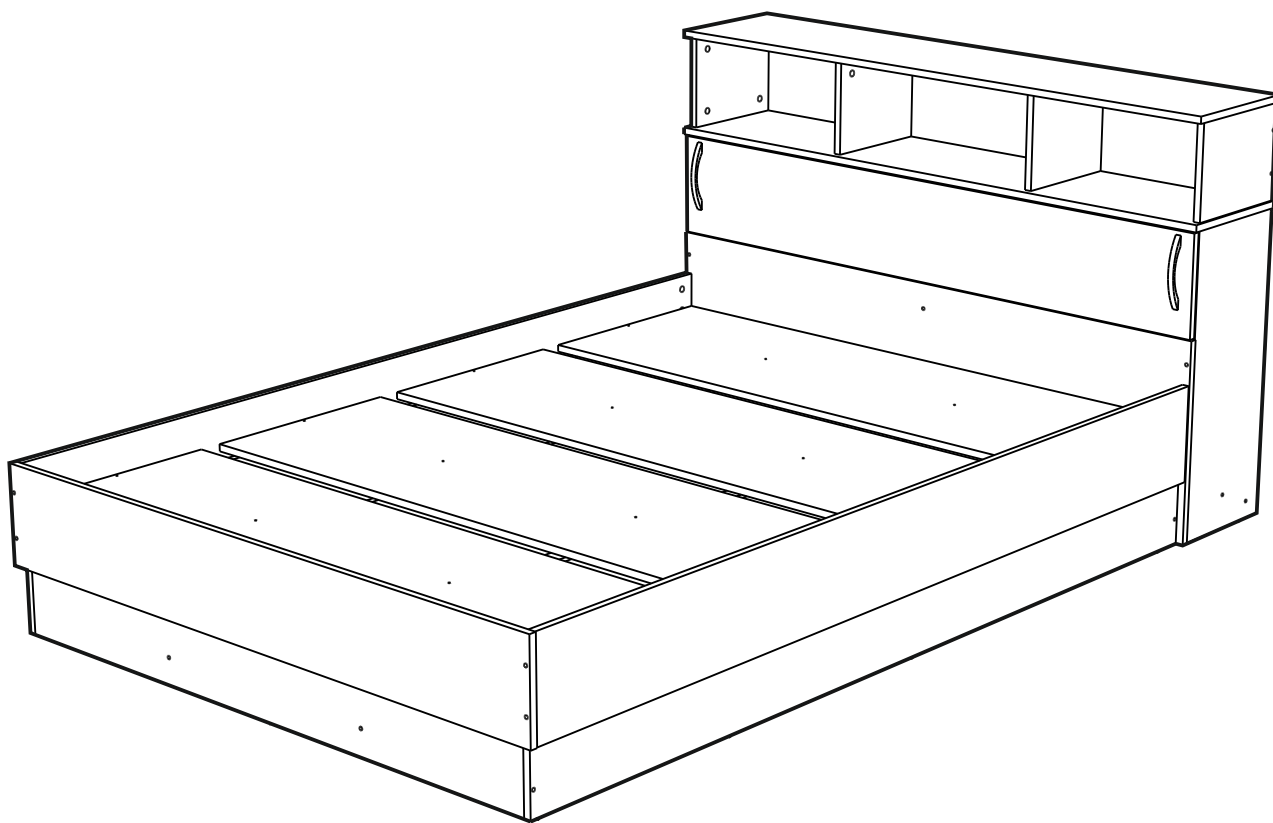
✉ zakaz@1ps1.ru

📍 t.me/fabrika1plus1



# ИНСТРУКЦИЯ ПО СБОРКЕ

Кровать 1400/1600 Париж, Уфимка



**Гарантийный срок:** 1 год

**Срок службы:** 5 лет



**Внимание**

Производитель оставляет за собой право проводить конструктивные изменения, связанные с внедрением новых материалов и технологий, направленных на повышение качества изделий.

## Требования по эксплуатации изделия и меры предосторожности

Срок, в течение которого мебель сохраняет красоту и исправность, в значительной степени зависит от условий её хранения и эксплуатации. Придерживаясь некоторых простых практических советов, Вы сможете поддерживать в наилучшем состоянии все элементы Вашей мебели.

### Свет

Не допускайте прямого воздействия солнечных лучей на мебель. Продолжительное прямое воздействие света на некоторые участки может вызвать изменение их цветовых характеристик по сравнению с другими участками, которые меньше подвергались воздействию.

### Температура

Высокие значения тепла или холода, а также внезапные перепады температуры могут серьёзно повредить мебель или её части. Мебель не должна располагаться ближе одного метра от источника тепла, нагревательных приборов. Рекомендуемая температура воздуха для хранения и эксплуатации от +10 до +25 0С. Не допускайте попадания на мебель горячих предметов (утюги, посуда с кипятком и т.п.), а также продолжительного воздействия вызывающих нагревание излучений (свет мощных лам, микроволновые излучатели и т.п.).

### Влажность

Рекомендуемая относительная влажность в месте нахождения мебели 60-70%. Не следует поддерживать в течение продолжительного времени условия крайней влажности и (или) сухости, а тем более их периодической смены. С течением времени такие условия могут повлиять на целостность мебели и её частей. Если такие условия были созданы, рекомендуется часто проветривать помещения и по мере возможности пользоваться осушителями или увлажнителями для нормализации влажности. Не размещайте мебель вблизи влажных и сырых стен, предметов.

### Агрессивные среды и абразивные материалы

Ни в коем случае не допускайте воздействие на мебель агрессивных жидкостей (кислот, щелочей, растворителей и т.п.), содержащих такие жидкости продуктов и их паров. Подобные вещества и их соединения являются химически активными, реакция с ними может повлечь негативные последствия для Вас и Вашего имущества. Также стоит помнить, что некоторые специфические моющие (чистящие) составы (средства) могут содержать высокую концентрацию агрессивных химических веществ и (или) абразивные составы. Применение подобных моющих (чистящих) составов (средств) недопустимо.

### Запах

От новой мебели может исходить естественных запах материалов, из которых она изготовлена. Запах может сохраняться в течении трех недель с момента сборки. Для снижения интенсивности запаха рекомендуется протирать тканью, смоченной мягким моющим средством, вытирать чистой сухой тканью и проветривать помещение, предварительно открывая все дверцы и ящики изделия. Данные действия необходимо повторять 3-4 раза в день.

### Уход за мебелью

Всегда содержите поверхности мебели в полной сухости. При необходимости протирайте поверхности мебели сухой мягкой тканью (фланель, сукно, войлок и т.п.). Рекомендуется очищать мебель как можно скорее после того, как она испачкалась. Если Вы оставите загрязнение на некоторое время, то заметно возрастает вероятность образования разводов, пятен и повреждений покрытия мебели или её частей.

Недопустимо применение моющих средств, содержащих абразивные вещества. Недопустимо применение соды, стиральных порошков и прочих средств, не предназначенных для ухода за мебелью. Уход за поверхностями должен осуществляться специализированными моющими средствами. Не размещайте и не перемещайте на поверхностях мебели предметы, имеющие острые углы, кромки, выступающие острые детали.

### Эксплуатация

Не рекомендуется вставать на мебель, прыгать, подвергать повышенным динамическим нагрузкам. Рекомендуется периодически проверять плотность резьбовых соединений крепления механизмов трансформации и подтягивать их при необходимости. При появлении скрипов в механизмах трансформации их следует смазывать специализированной смазкой.

# Деталировка

## Кровать 1400

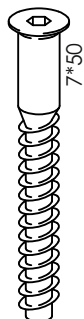
№	Наименование	Размеры, мм	Кол-во, шт
1	Лицевая панель2	1444*460	1
2	Основание2	1408*464	4
3	Крышка35	1450*301	1
4	Горизонтальная110	1450*300	1
5	Царга18	1976*244	2
6	Дно31	1408*280	1
7	Обклад1	2008*216	1
8	Обклад2	2008*216	1
9	Царга22	1376*244	1
10	Обклад4	1444*216	1
11	Вертикальная173	1408*218	1
12	Боковина левая31	700*280	2
13	Вертикальная169	614*280	1
14	Цоколь24	1408*70	1
15	Вертикальная170	218*280	2
16	Вертикальная171	218*264	1
17	Вертикальная172	218*264	1
18	Царга20	2008*244	2
19	Царга23	1376*244	1
20	Фасад63	1436*234	1
21	ДВП82	1436*321	2

## Кровать 1600

№	Наименование	Размеры, мм	Кол-во, шт
1	Лицевая панель1	1640*460	1
2	Основание1	1608*464	4
3	Крышка34	1650*301	1
4	Горизонтальная109	1650*300	1
5	Царга18	1976*244	2
6	Дно25	1608*280	1
7	Обклад1	2008*216	1
8	Обклад2	2008*216	1
9	Царга19	1576*244	1
10	Обклад3	1644*216	1
11	Вертикальная168	1608*218	1
12	Боковина левая31	700*280	2
13	Вертикальная169	614*280	1
14	Цоколь23	1608*70	1
15	Вертикальная170	218*280	2
16	Вертикальная171	218*264	1
17	Вертикальная172	218*264	1
18	Царга20	2008*244	2
19	Царга21	1576*244	1
20	Фасад62	1636*234	1
21	ДВП72	1636*321	2

# Фурнитура

A



x54

B



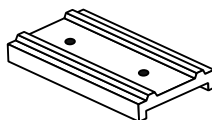
x54

L



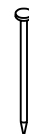
x42

F



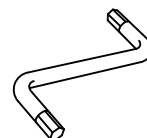
x26

K



x91

Z



x1

C



x18

D



x18

E



x18

H



x24

M



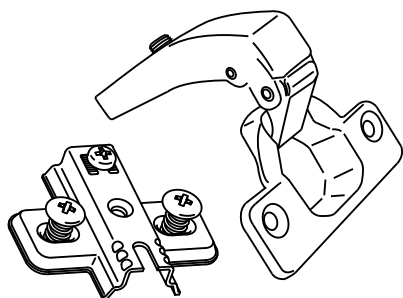
x7

R



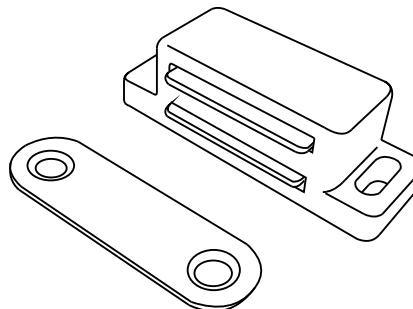
x2

N

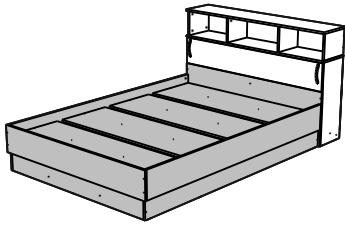


x4

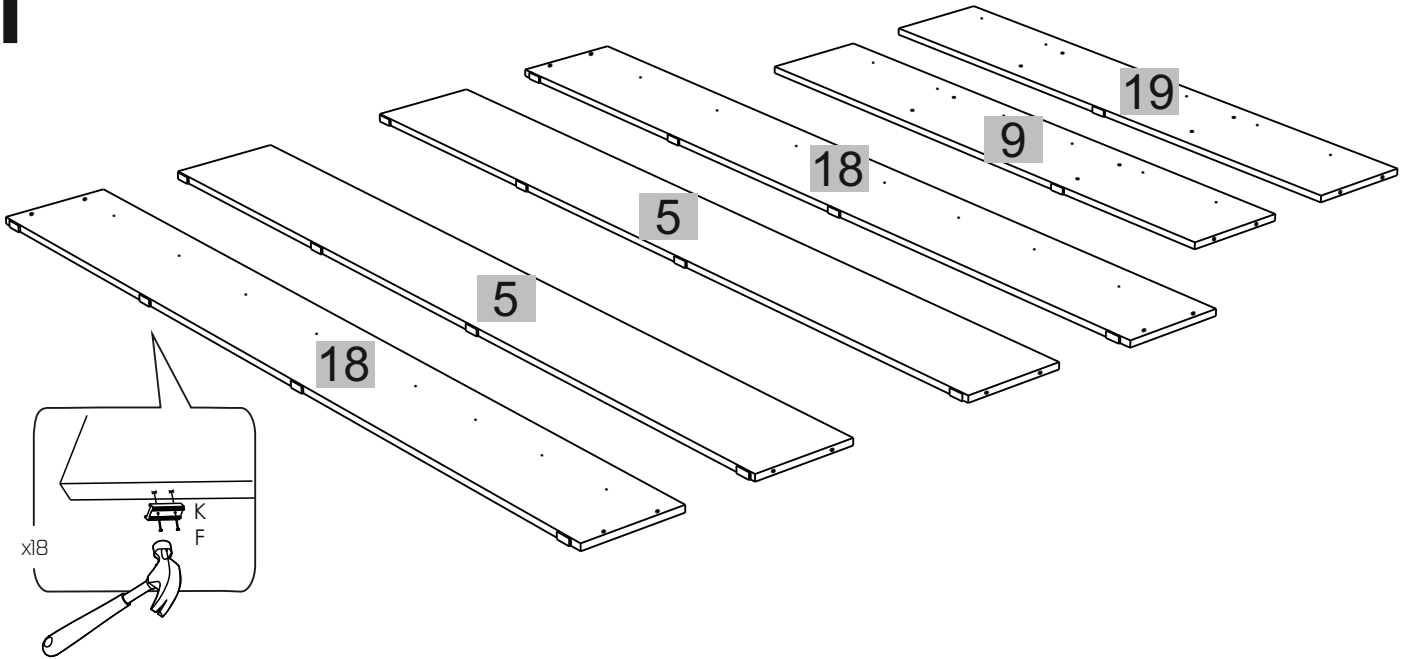
V



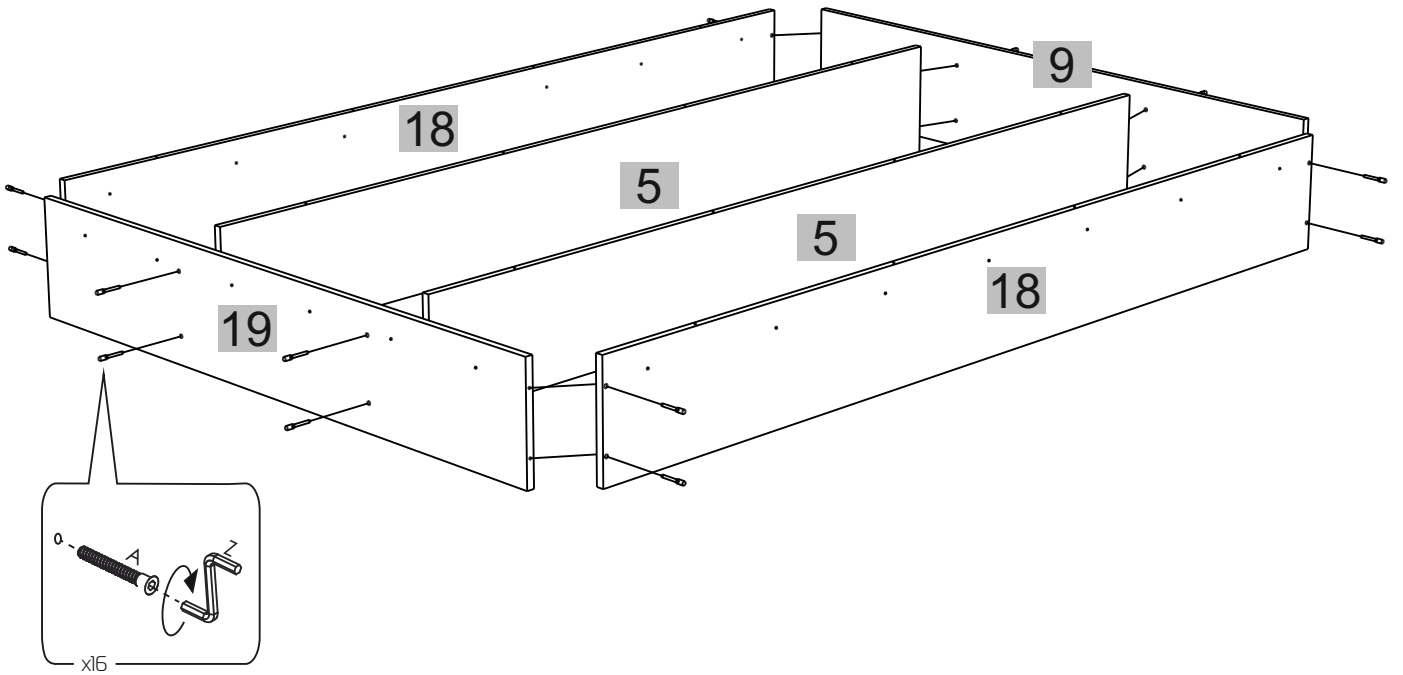
x2



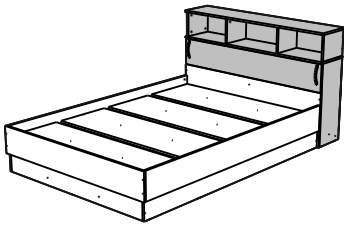
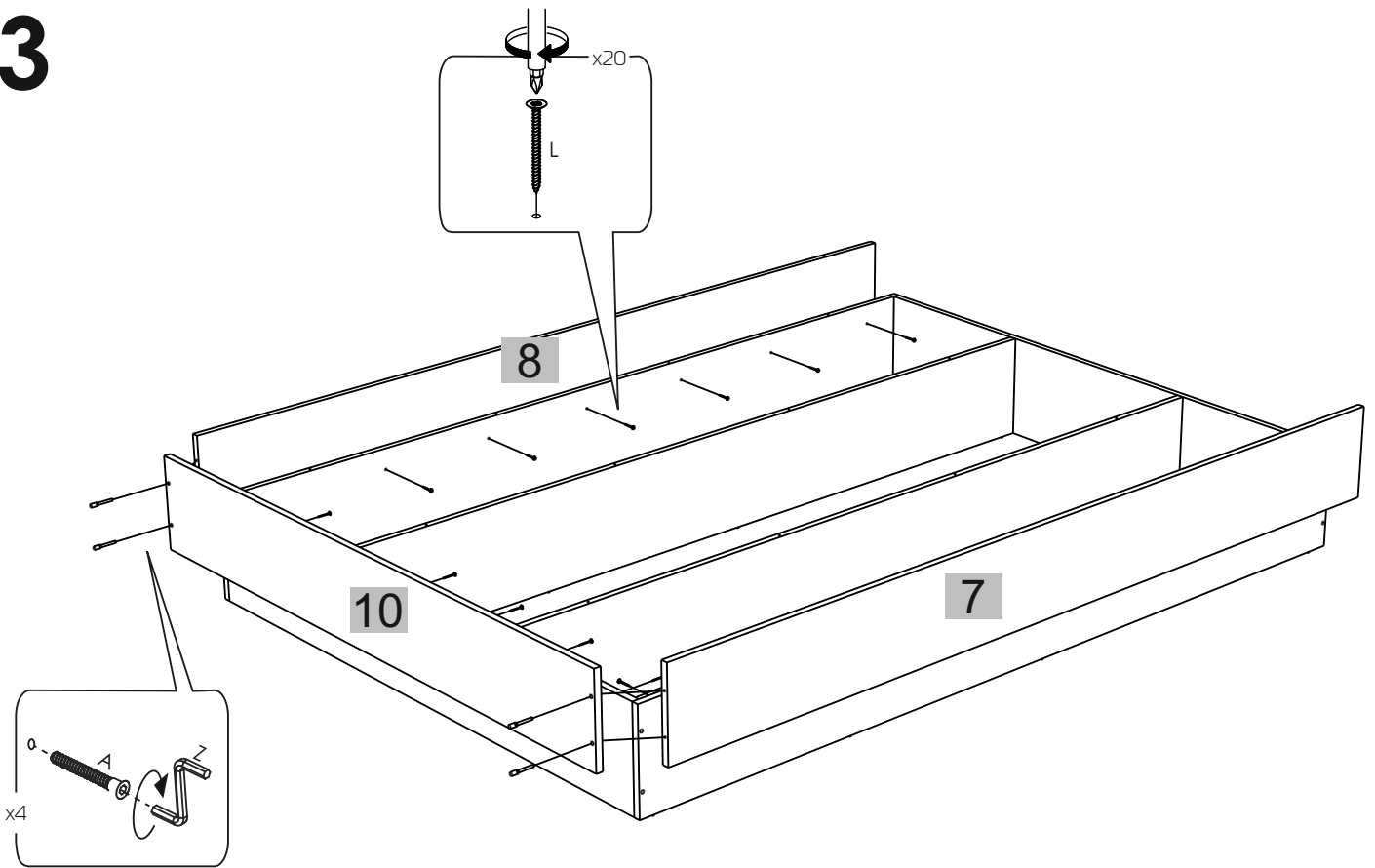
1



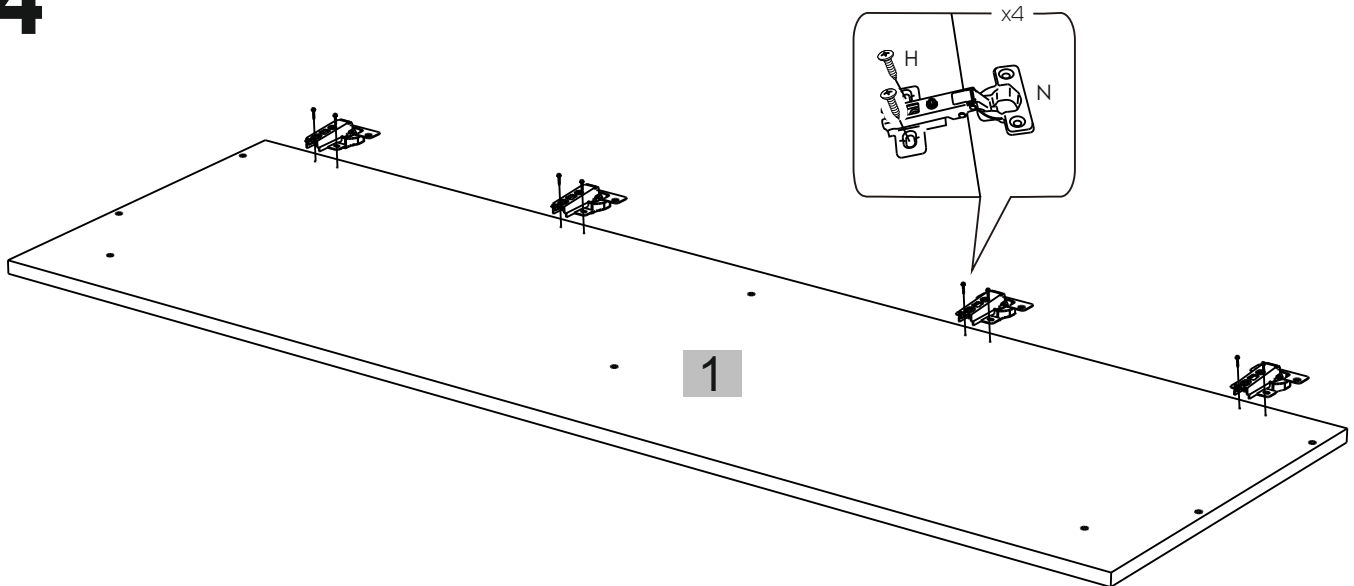
2



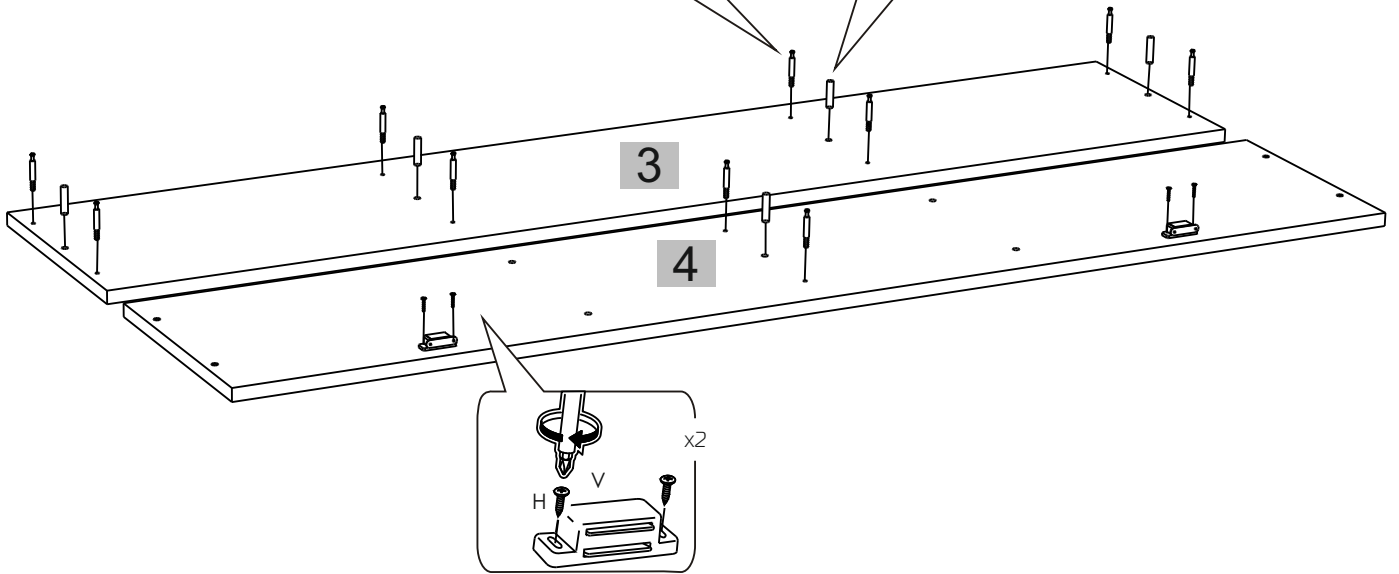
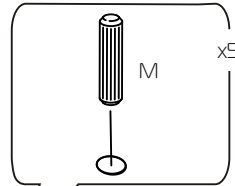
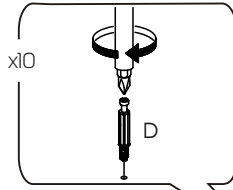
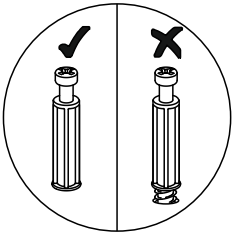
# 3



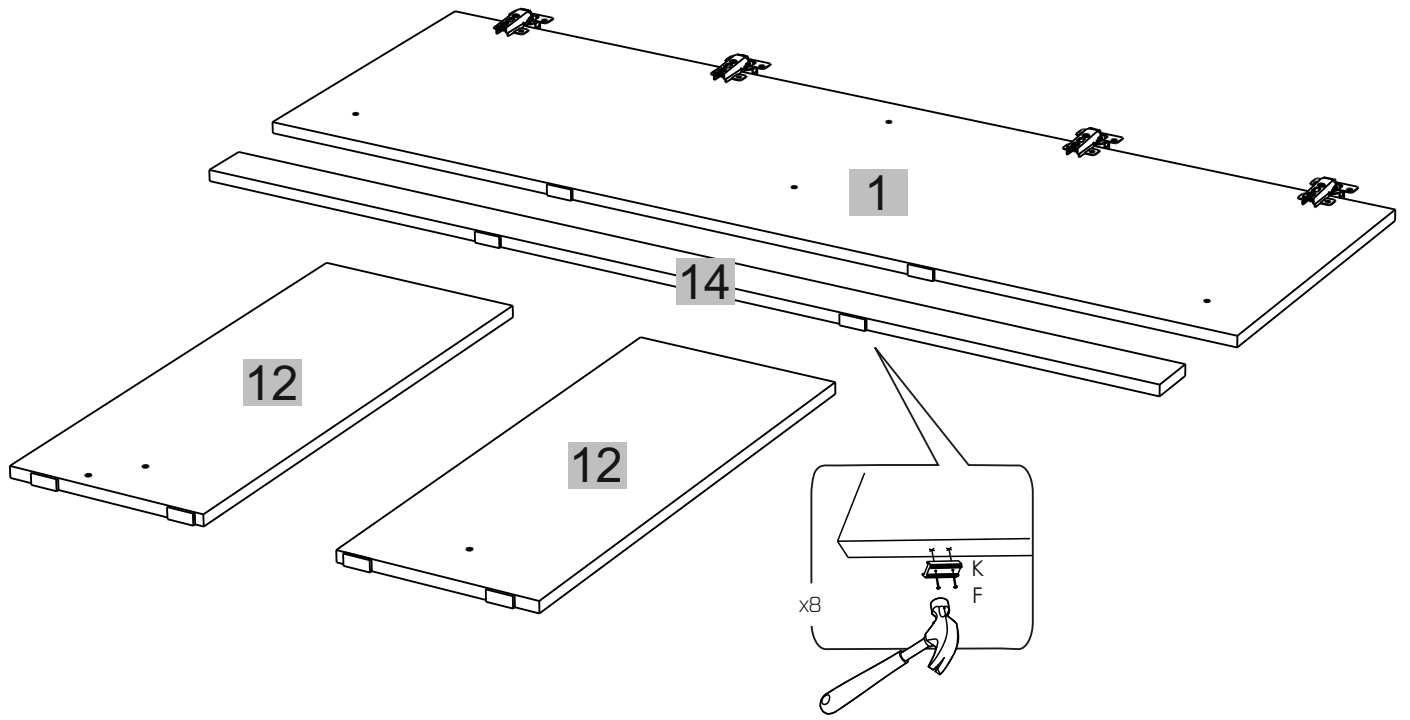
# 4



# 5



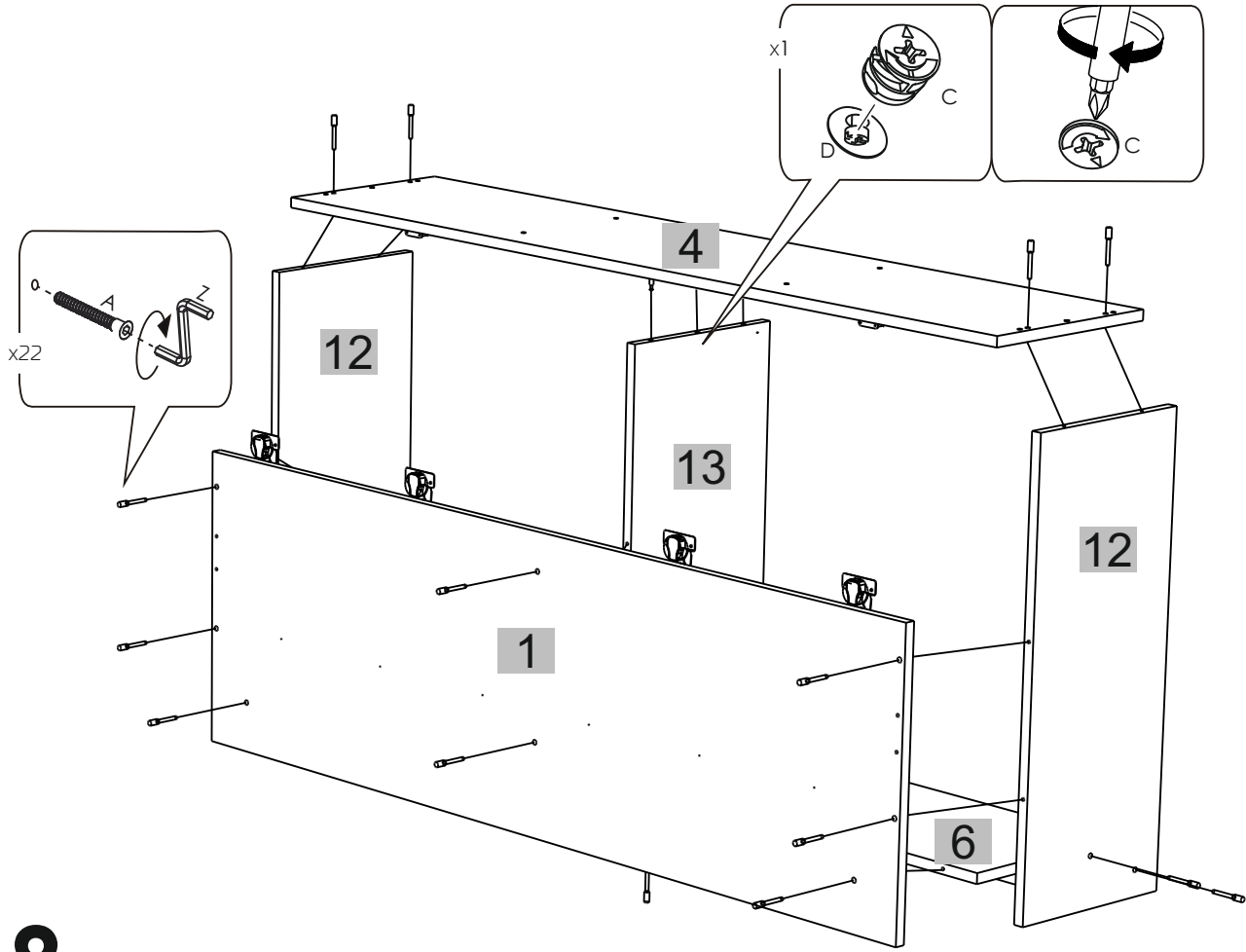
# 6



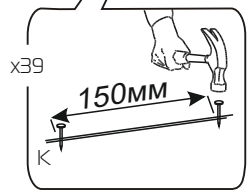
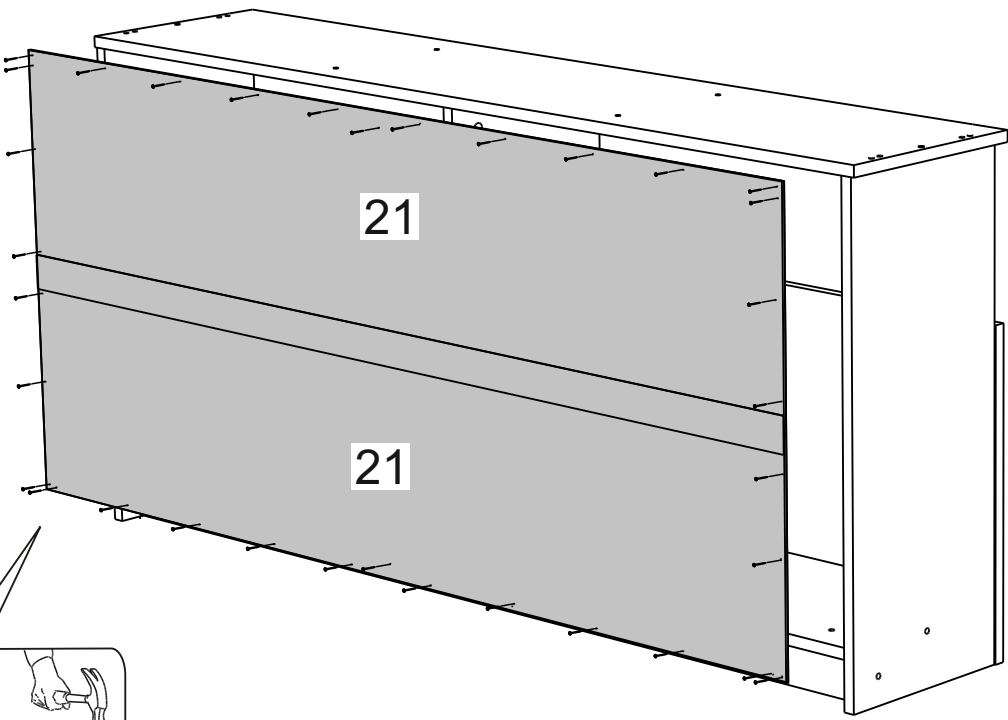
# 7



Указатель эксцентрика (C) при установке в отверстие должен смотреть в сторону штока (D).

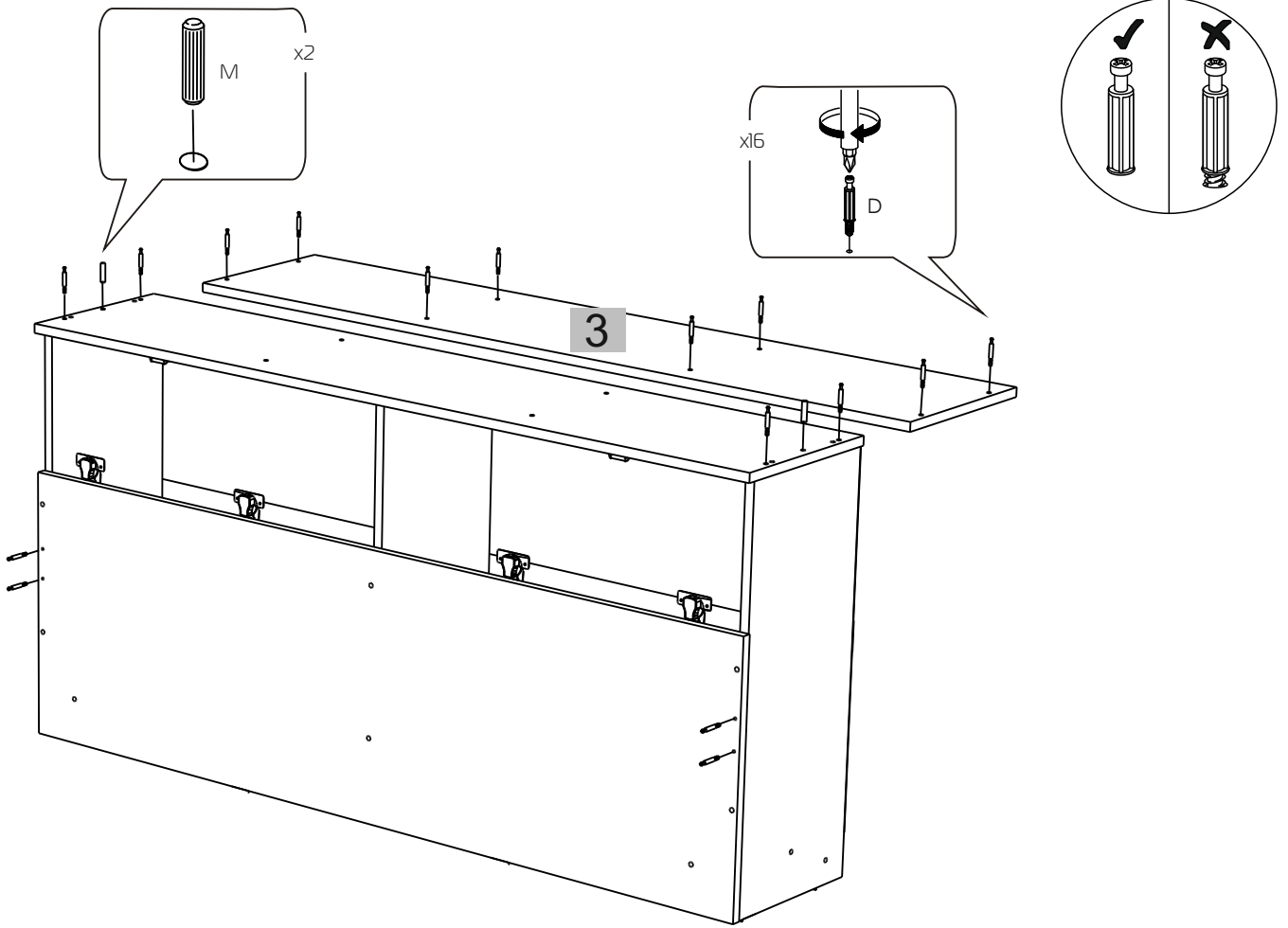


# 8





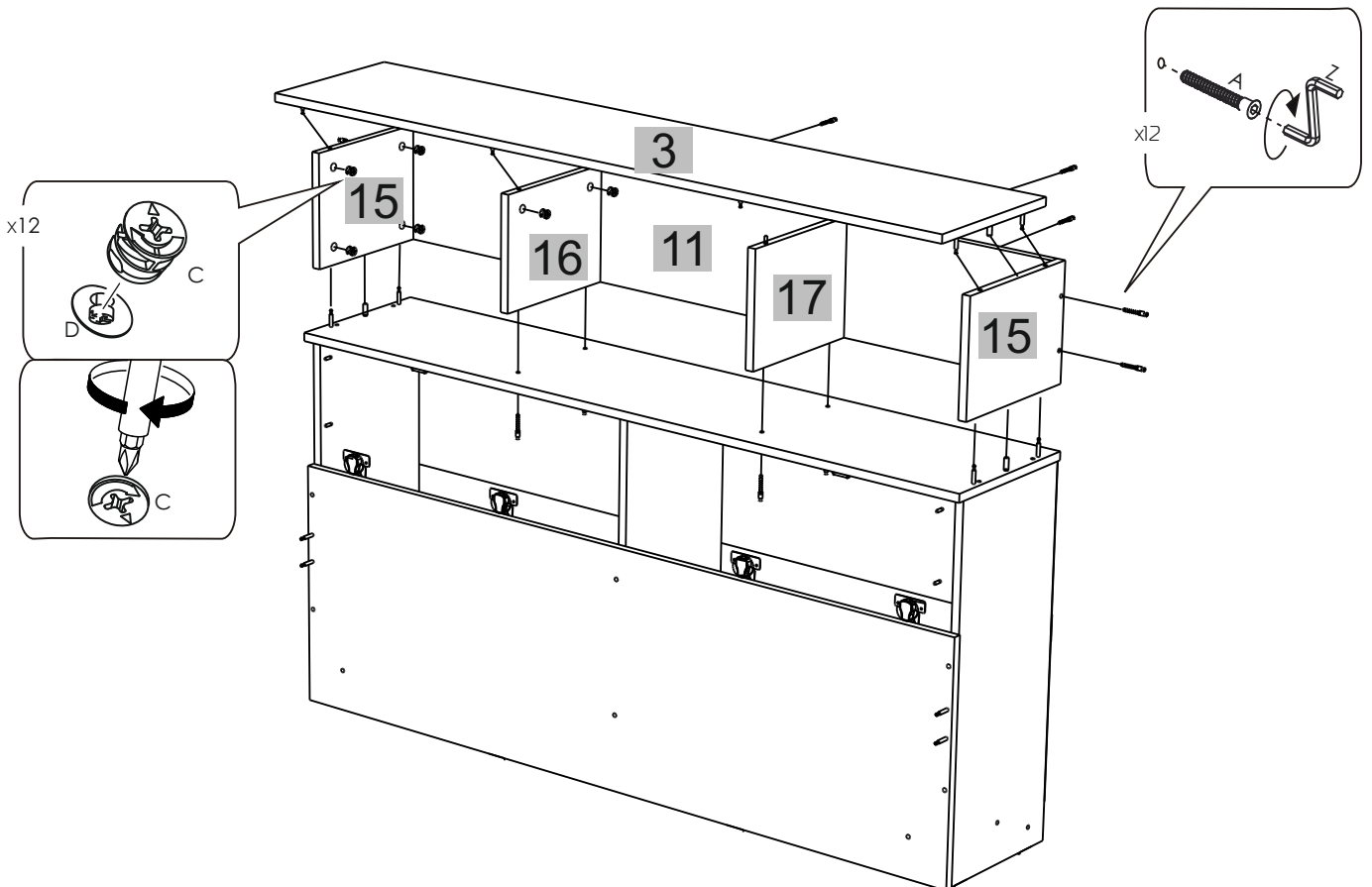
# 9



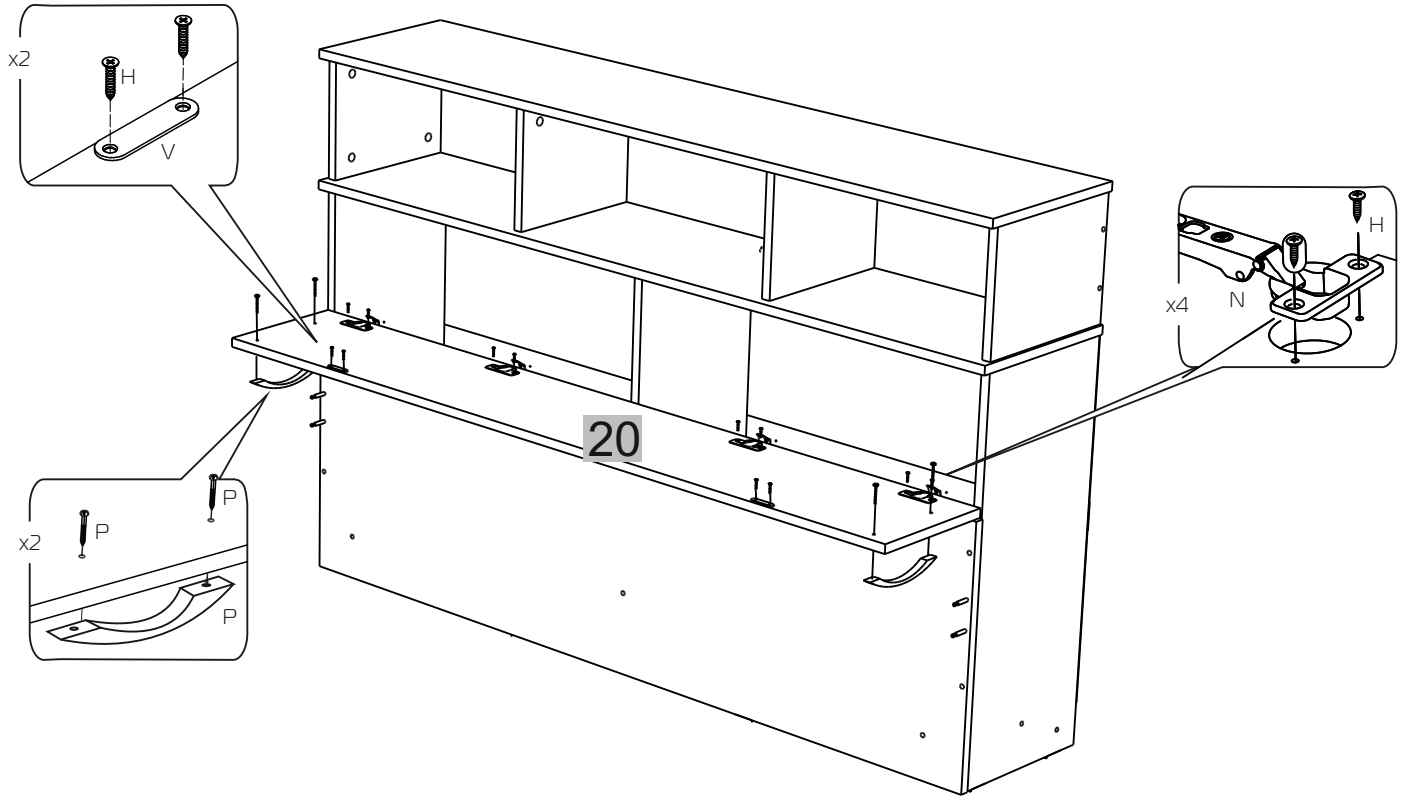
# 10



Указатель эксцентрика (С) при установке в отверстие должен смотреть в сторону штока (D).



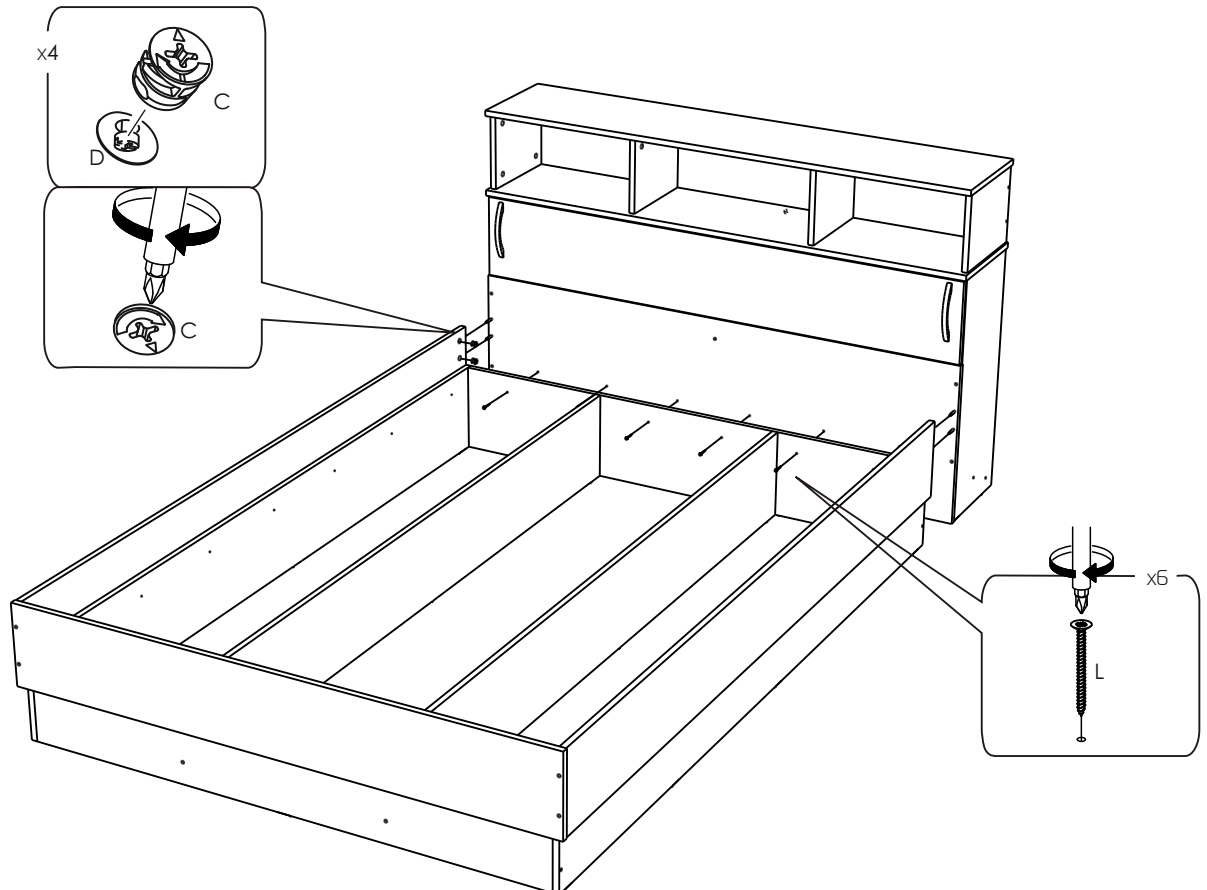
# 11



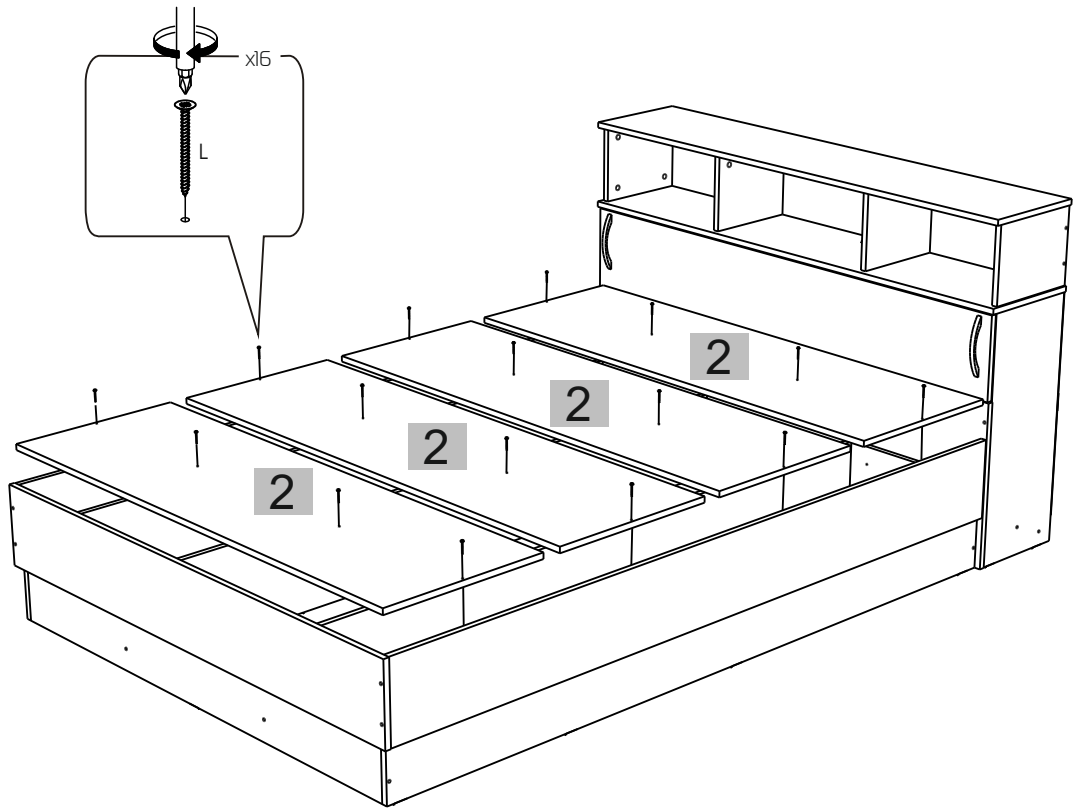
# 12



Указатель эксцентрика (С) при установке в отверстие должен смотреть в сторону штока (D).



# 13



# 14

