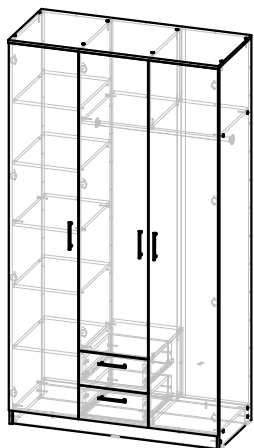




Сайт: www.1ps1.ru
 Instagram: @1plus1_mebelufa
 e-mail: zakaz@1ps1.ru

Шкаф гардеробный

1350

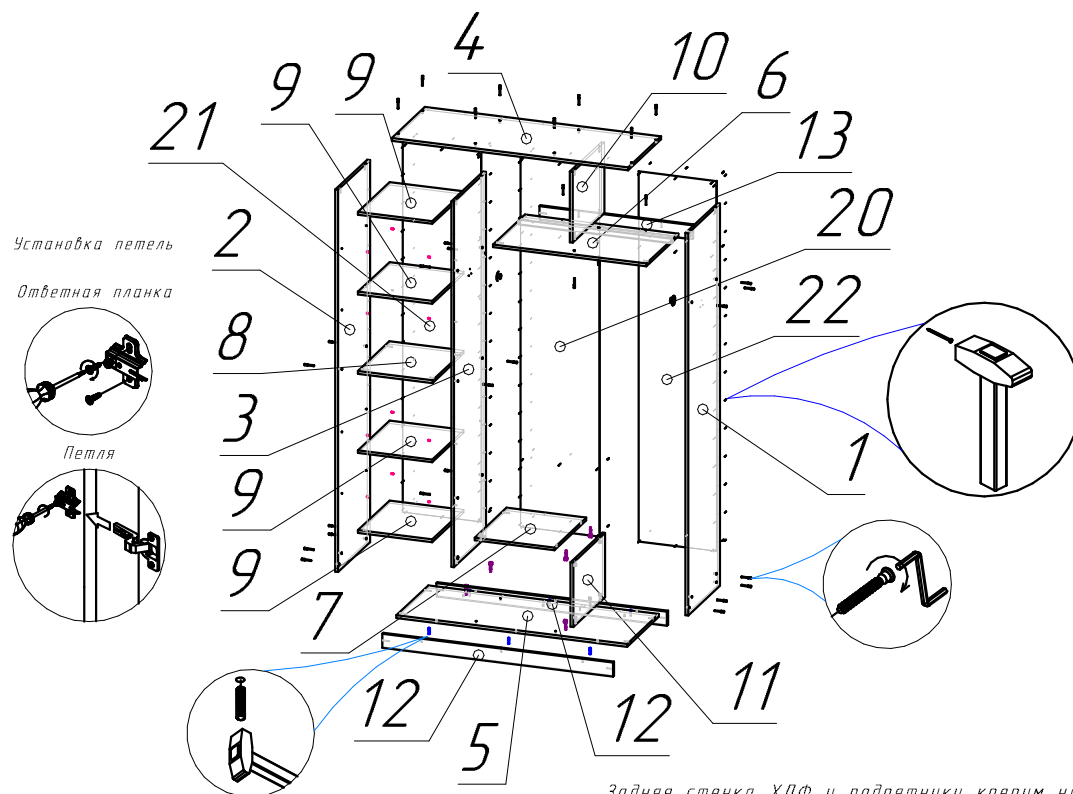


Спецификация на панели

Поз	Наименование	Кол-во	Готовая деталь	
			Длина	Ширина
1	Бок правый	1	2184	500
2	Бок левый	1	2184	500
3	Стойка средняя	1	2088	500
4	Крыша	1	1350	520
5	Дно	1	1318	500
6	Гор-нт	1	876	500
7	Крышка модуля	1	455	500
8	Полка	1	426	495
9	Полка	4	424	495
10	Стойка	1	405	495
11	Стойка модуля	1	368	500
12	Цоколь	2	1318	80
13	Царга	1	876	80
14	Боковина ящика правая	2	400	128
15	Боковина ящика левая	2	400	128
16	Задняя панель ящика	2	380	128
17	Фасад	2	2100	446,5
18	Фасад	1	1708	447
19	Фасад ящика	2	192	447
20	ДВП	1	2116	448
21	ДВП	1	2116	448
22	ДВП	1	2116	448
23	Дно ящика	2	409	406,5

Поз	Вид	Наименование	Кол
26		Заглушка пластик под эксцентрик	8
33		Петля полунакладная MF-201B Slide-on	3
34		Петля накладная MF-201A Slide-on	8
35		Ручка	5
36		Штангодержатель круглый d25 ХРОМ	2
37		Эксцентриковая стяжка Hafele Minifix 15	8
38		Евровинт канфирмат 7,0x50 с внутрешестигр.	42
39		Подпятник прямоугольный	10
40		Шкант 8x30мм с насечкой	6
41		Ключ для канфирмата Z-образный ,4 мм	1
42		Полкодержатель метал.	16
43		Заглушка пластик под канфирмат	42
44		Гвозди талевые 2*20	107
45		Саморез 3,5*16 цинк	16

Собрать корпус



Спецификация на панели

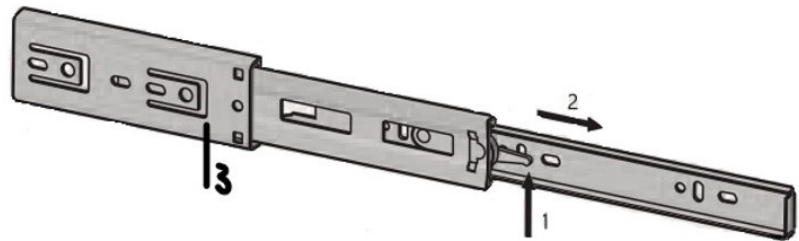
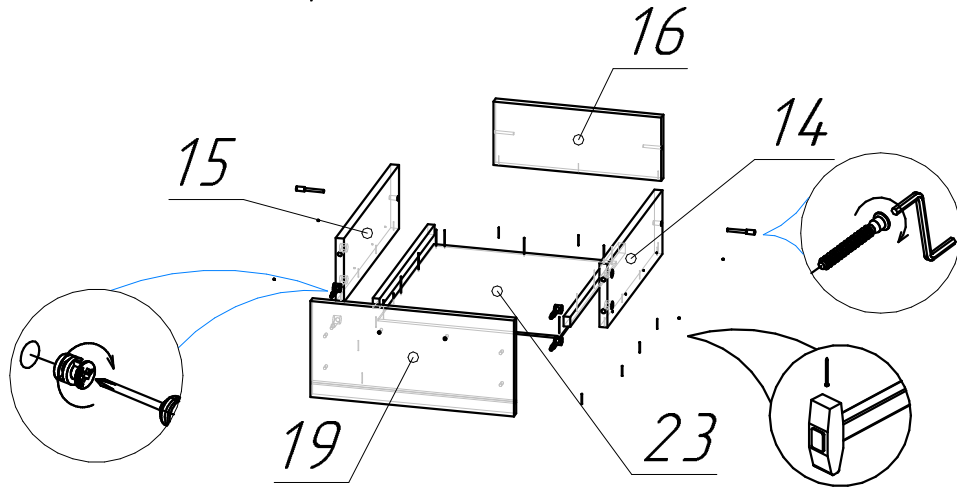
Поз	Наименование	Кол-во	Готовая деталь	
			Длина	Ширина
1	Бок правый	1	2184	500
2	Бок левый	1	2184	500
3	Стойка средняя	1	2088	500
4	Крыша	1	1350	520
5	Дно	1	1318	500
6	Гор-нт	1	876	500
7	Крышка модуля	1	455	500
8	Полка	1	426	495
9	Полка	4	424	495
10	Стойка	1	405	495
11	Стойка модуля	1	368	500
12	Цоколь	2	1318	80
13	Царга	1	876	80
20	ДВП	1	2116	448
21	ДВП	1	2116	448
22	ДВП	1	2116	448

Задняя стенка ХДФ и подпятники крепим на гвозди. Штангодержатель крепим саморезами. Полки крепим на полкодержатели. Установить ящики и фасады.

Поз	Вид	Наименование	Кол
33		Петля полунакладная MF-201B Slide-on	3
34		Петля накладная MF-201A Slide-on	8
35		Ручка	3
36		Штангодержатель круглый d25 ХРОМ	2
37		Эксцентриковая стяжка Hafele Minifix 15	6
38		Евровинт канфирмат 7,0x50 с внутрешестигр.	38
40		Шкант 8x30мм с насечкой	6
42		Полкодержатель метал.	16
44		Гвозди талевые 2*20	83

*Внимание: Перед сборкой мебели в домашних условиях внимательно ознакомьтесь с настоящей инструкцией и проверьте наличие деталей и фурнитуры по таблицам комплектации.

Собрать 2 таких ящика



Расположить направляющую как показано на рисунке, поднять рычажок 1 вверх, вытянуть деталь 2 на себя и закрепить её на боковину ящика. Деталь 3 закрепить к боковине стола/комода/шкафа.

Спецификация на панели

Поз	Наименование	Кол-во	Готовая деталь	
			Длина	Ширина
14	Боковина ящика правая	1	400	128
15	Боковина ящика левая	1	400	128
16	Задняя панель ящика	1	380	128
19	Фасад ящика	1	192	44,7
23	Дно ящика	1	409	406,5

Поз	Вид	Наименование	Кол.
27		Направляющая полного выдв. 35x400	1
35		Ручка	1
37		Эксцентриковая стяжка Hafele Minifix 15	4
38		Евровинт конфирмат 7,0x50 с внутрен.шестигр.	2
45		Саморез 3,5*16 цинк	8

Требования по эксплуатации изделия и меры предосторожности

Срок, в течение которого медель сохраняет красоту и исправность, в значительной степени зависит от условий её эксплуатации. Придерживаясь некоторых простых практических советов, Вы сможете поддерживать всегда в наилучшем состоянии все элементы Вашей мебели.

Климатические характеристики и условия окружающей среды

Так как мебельные изделия чувствительны к свету, влажности и сухости, к теплу и холоду, рекомендуется избегать продолжительного воздействия одного или нескольких этих условий, так как это вызывает ускоренное старение, коробление и деформацию элементов мебели.

Свет

Не допускайте прямого воздействия солнечных лучей на мебельные изделия. Продолжительное прямое воздействие света на некоторые участки может вызвать изменение их цветовых характеристик по сравнению с другими участками, которые меньше подвергались воздействию.

Температура

Высокие значения тепла или холода, а также внезапные перепады температуры могут серьезно повредить мебельное изделие или его части. Мебельные изделия не должны располагаться ближе одного метра от источников тепла. Рекомендуемая температура воздуха для хранения и эксплуатации от +10 до +25С. Не допускайте попадания на мебельные изделия горячих предметов (чашки, посуда с кипятком и пр.), а также продолжительного воздействия вызывающих нагревание излучений (свет мощных ламп, микроволновые излучатели и т.п.).

Влажность

Рекомендуемая относительная влажность местонахождения мебельного изделия 60-70%. Не следует поддерживать в течение продолжительного времени условий крайней влажности и (или) сухости, а тем более их периодической смены. С течением времени такие условия могут повлиять на целостность мебельных изделий и их элементов. Если такие условия были созданы, рекомендуется часто проветривать помещения и по мере возможности пользоваться осушителями или увлажнителями для нормализации влажности.

Агрессивные среды и абразивные материалы

Ни в коем случае не допускайте воздействие на мебельные изделия агрессивных жидкостей (кислот, щелочей, растворителей и т.п.), содержащих такие жидкости продуктов и их паров. Подобные вещества и соединения являются химически активными, реакция с ними может повлечь негативные последствия для Вас и Вашего имущества. Также стоит помнить, что некоторые специфические моющие (чистящие) составы могут содержать высокую концентрацию агрессивных химических веществ и/или абразивные составы. Применение подобных моющих средств недопустимо.

Уход за мебелью

Всегда содержите поверхности мебели в полной сухости. Поверхности деталей мебели следует протирать сухой мягкой тканью (фланель, сукно, войлок и т.п.). Уход за рабочими поверхностями (столешницы, фасады и т.п.), как правило, должен осуществляться мягкой влажной тканью или специальной щеткой, возможно, с применением соответствующих моющих средств или полироли (недопустимо применение моющих средств, содержащих абразивные вещества). Рекомендуется очищать мебель, как можно скорее, после того, как она испачкалась. Если Вы оставите загрязнение на некоторое время, то заметно повышается опасность образования разводов, пятен и повреждений мебельных изделий или их частей. В случае стойких загрязнений рекомендуется использовать специальные очистители, которые в настоящее время представлены в достаточно большом ассортименте. В этом случае необходимо следовать инструкциям производителей очистителей о порядке и области их применения.

Эксплуатация

Нагрузка на детали не должна превышать установленных норм. Допустимая нагрузка на одну полку не более 15кг. Не рекомендуется вставать на изделие, прыгать, подвергать повышенным динамическим нагрузкам.

При трансформации мебели следует избегать излишних усилий, рывков, перекосов элементов механизма.

Рекомендуется периодически проверять плотность резьбовых соединений и подтягивать их при необходимости.