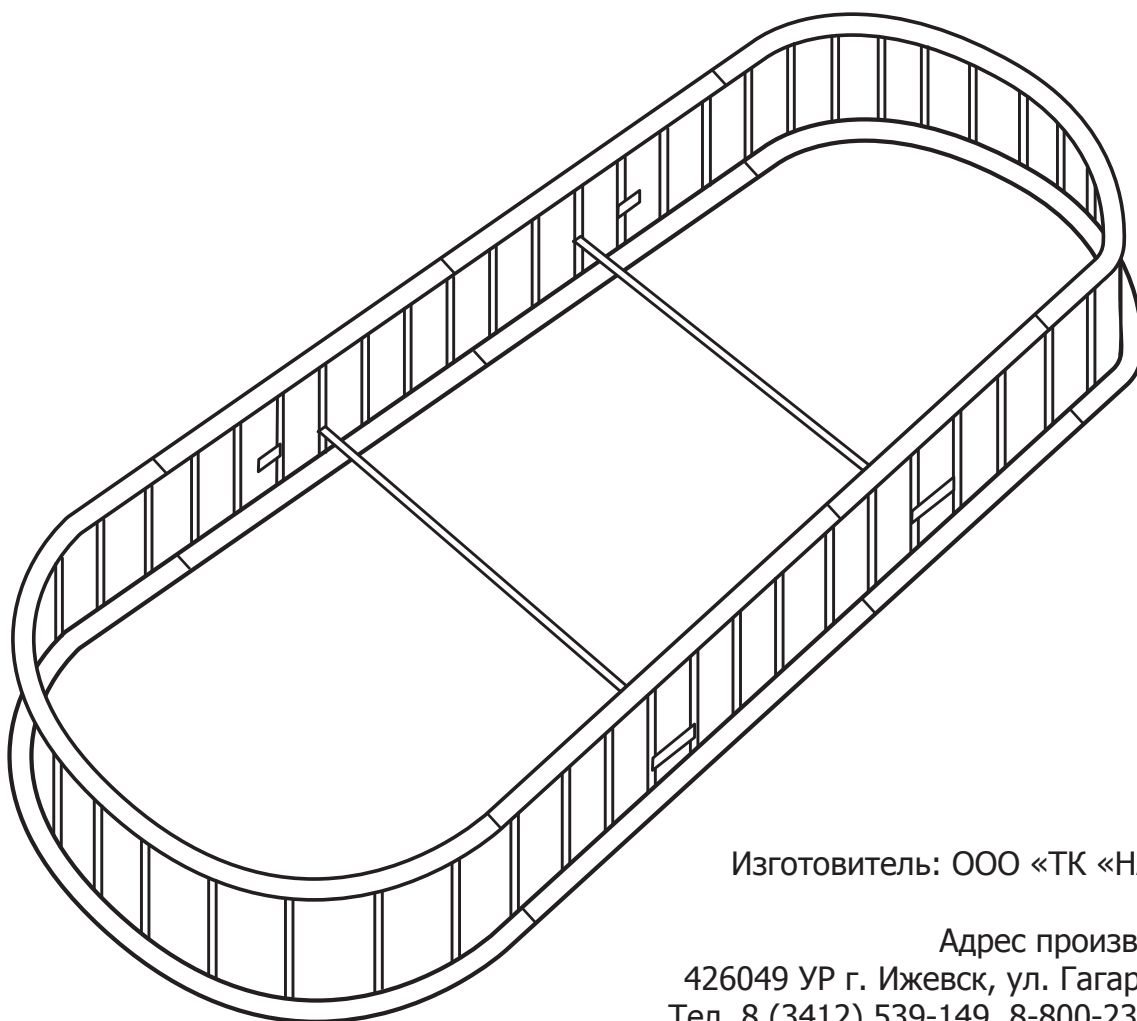


ИНСТРУКЦИЯ ПО СБОРКЕ ВЫСОКОЙ ГРЯДКИ/ RAISED BED GARDEN

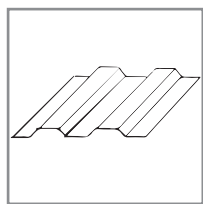


Изготовитель: ООО «ТК «НАЙДИ».

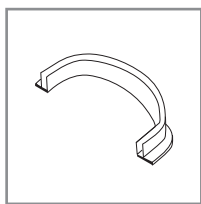
Адрес производства:
426049 УР г. Ижевск, ул. Гагарина, 51.
Тел. 8 (3412) 539-149, 8-800-234-15-12
Сайт: www.naidy.com
e-mail: sale@naidy.com

Техническая консультация:
Андрей: 8 912 852 02 02
Константин: 8 912 767 74 70
Гарантия: 1 год

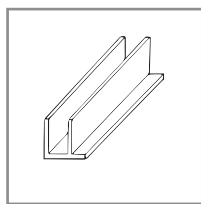
профнастил
1200x300



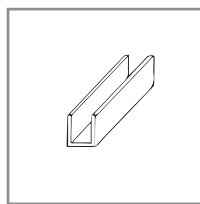
профиль
дуга



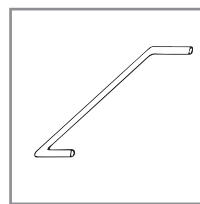
профиль
прямой



профиль
фиксатор



стяжка



саморез
3,5x11 мм



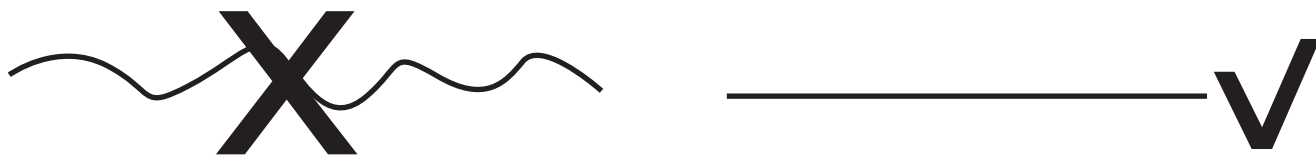
Количество элементов для каждого размера грядки

размер грядки	профнастил 1200x300	профиль дуга	профиль прямой	профиль фиксатор	стяжка	саморез 3,5x11 мм
1000	3	4	-	4	-	12
1500	4	4	-	4	1	12
2500	6	4	4	8	2	20
3500	8	4	8	12	3	28
4500	10	4	12	16	4	36

1. Расчистить место для установки грядки.

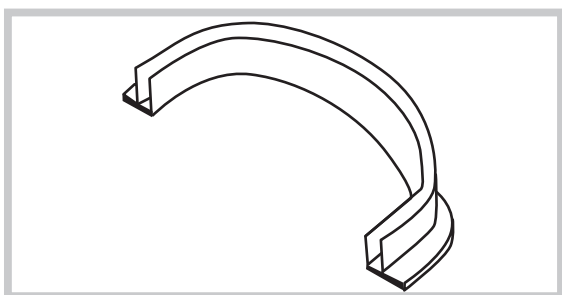
Поверхность должна быть максимально ровной.

Рекомендуем постелить на дно грядки геотекстиль, это значительно уменьшит рост сорняков.

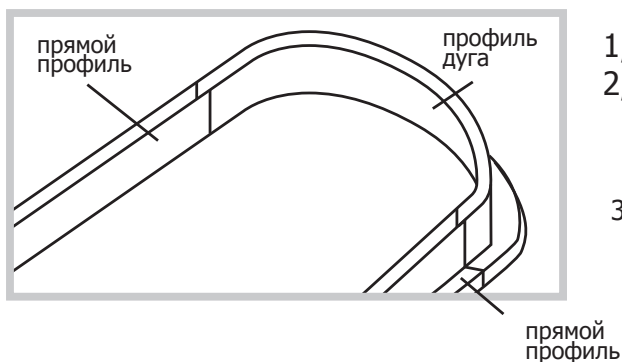


2. Внимание! При установке профнастила используйте перчатки во избежание травмирования рук!

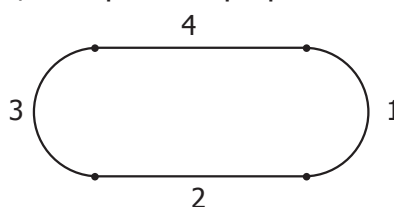
Взять «профиль дуга», уложить его на ровную поверхность пазом кверху.



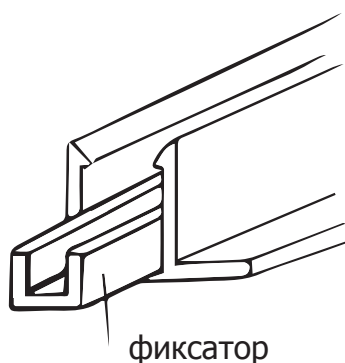
3. Стыковать к «профилю дуга» - «прямой профиль» по схеме:



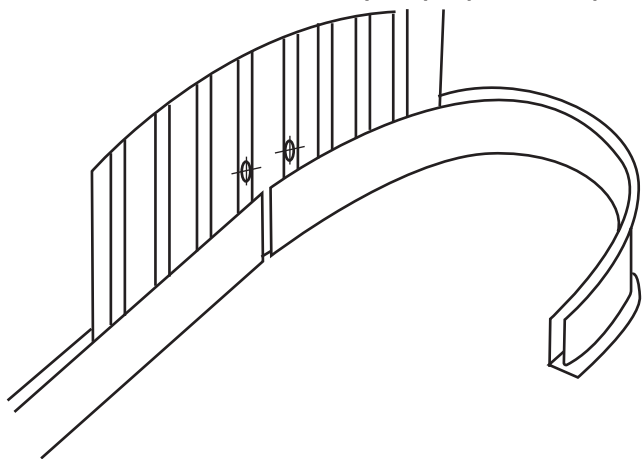
1, 3 - профиль дуга
2, 4 - прямой профиль



4. В места стыков соседних профилей внутрь паза вставить «профиль фиксатор».

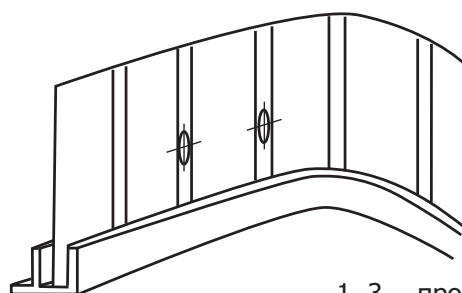
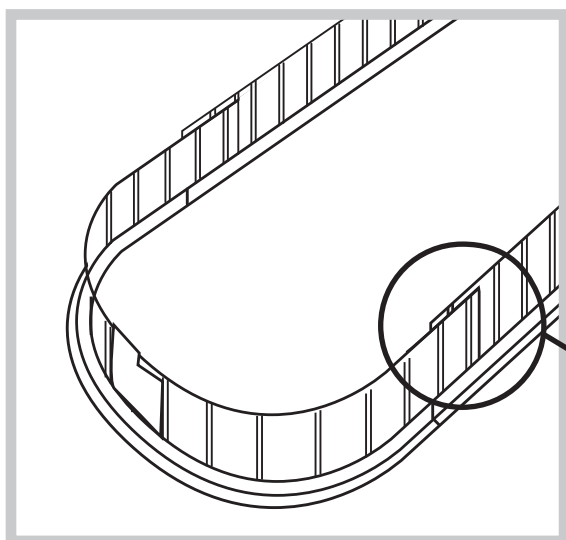


5. Первый лист профнастила установить таким образом, чтобы два отверстия под стяжку оказались над стыком двух профилей: прямого и дуги.

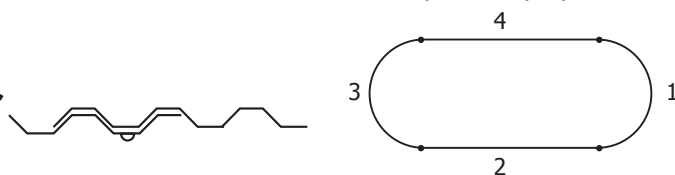


При наложении профнастила друг на друга обратить внимание на пробитые отверстия в конце листа и отсутствие отверстий в начале листа. Стыковать листы по схеме.

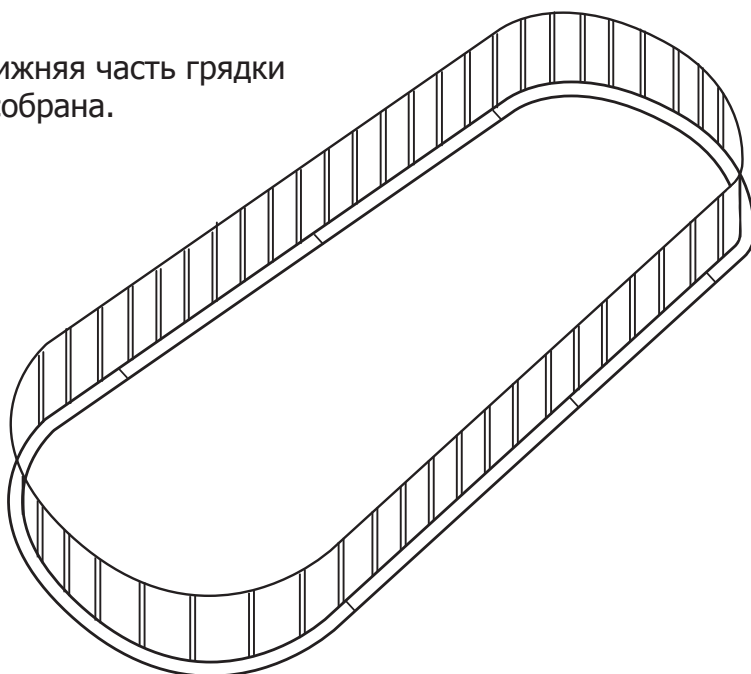
6. Профнастил стыковать внахлест на 2 волны. Профнастил установить таким образом, чтобы отверстия в профнастиле располагались в нижней его части.



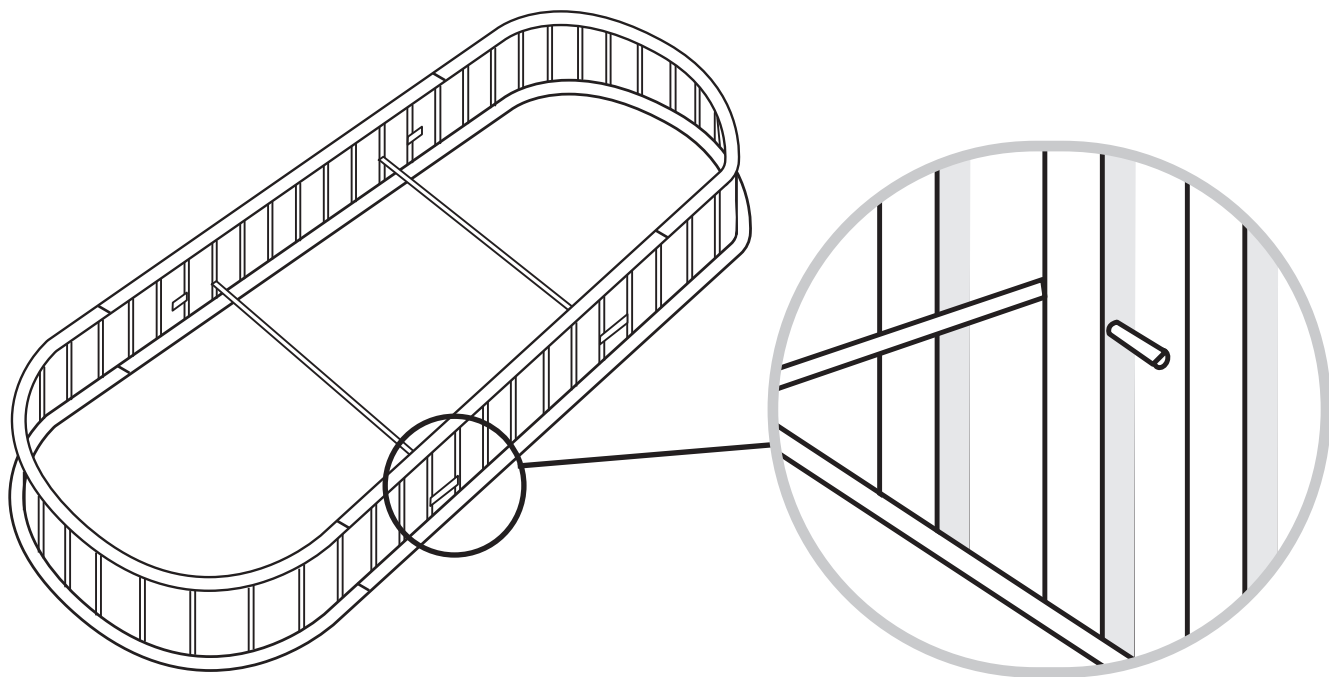
1, 3 - профиль дуга
2, 4 - прямой профиль



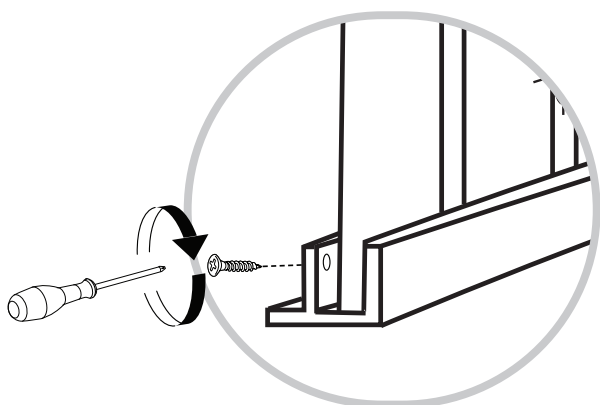
7. Нижняя часть грядки собрана.



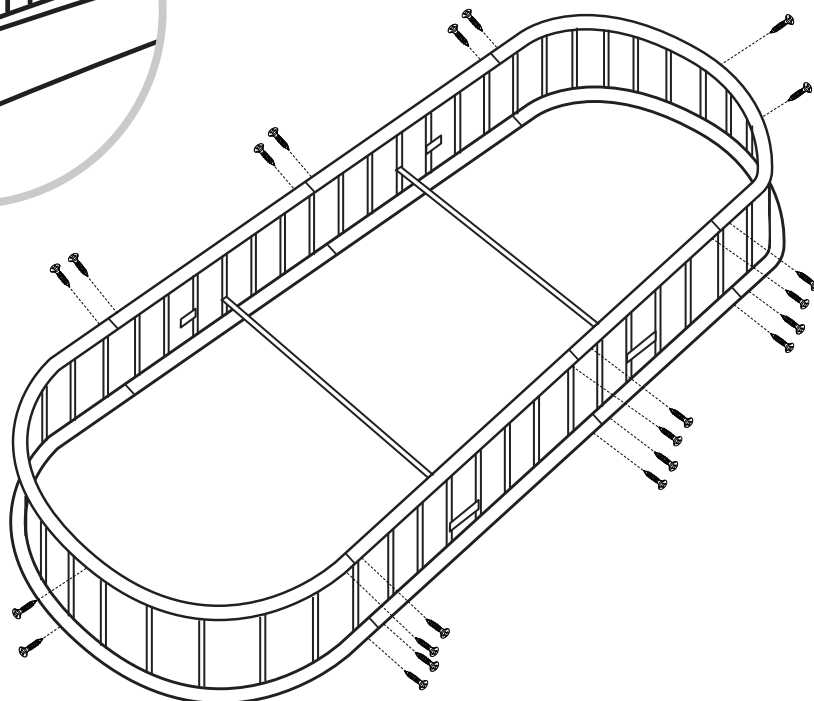
8. Установить «стяжки» внутрь грядки в пробитые отверстия.



9. Установить на готовый каркас верхние профили, соединяя место стыка профилей фиксаторами (см. п.5). После сборки дополнительно закрепить профиль к профнастилу через отверстия $\varnothing 3$ мм, используя саморезы 3,5x11 мм



10. Грядка в сборе.



Если по данной инструкции у Вас возникли проблемы при сборке грядки - обращайтесь к специалистам:

Андрей: 8 912 852 02 02

Константин: 8 912 767 74 70

Гарантия: 1 год

Видео-инструкция по сборке грядки размещена на сайте naidy.com в разделе Каталог - Декоративный огород. Адрес ссылки: naidy.com/products/30/