

## Инструкция по эксплуатации и ухода корпусной мебели

Уважаемый покупатель мы рады, что вы отдали предпочтение продукции нашей фабрики. Срок эксплуатации мебели напрямую зависит от бережливого отношения к ней.

Мебель должна храниться и эксплуатироваться в сухих и теплых помещениях при температуре не ниже +2 °С и относительной влажности от 45% до 70%, а также не устанавливать мебель вплотную к отопительным приборам, температура нагрева элементов мебели не должна превышать +40 °С.

Оберегайте мебель от попадания прямых солнечных лучей, т.к. под их воздействием изменяется цвет лицевых поверхностей изделия.

Не допускайте прямого попадания воды на изделие во избежание разбухания поверхностей, в случае попадания немедленно вытрите насухо мягкой тканью.

Не следует ставить на мебель горячие предметы без теплоизоляционной прокладки.

Любые поверхности мебели берегите от ударов твердыми предметами во избежание появления царапин, вмятин, трещин. А так же не допускайте попадания на поверхность таких веществ как растворители, бензин, кислоты и т.д., а также их испарений.

В процессе эксплуатации мебели периодически подкручивайте болты, винты, шурупы.

Удаление загрязнений с поверхностей изделий следует производить мягкими тканями (фланель, плюш, сукно) с использованием специальных составов для чистки мебели типа «Полироль» или мыть теплой водой с применением мыльного раствора с последующей протиркой насухо. Недопустимо использование губок из металлической стружки, средств, содержащих хлор, аммиак, ацетон, кислотные моющие средства, абразивные вещества.

Большинство дверей могут открываться только на 90°. Будьте осторожны, при попытке открыть двери на большой угол – петли могут выйти из строя. Во избежание перекосов дверей и ящиков рекомендуется их держать закрытыми.

При эксплуатации изделий, имеющих стеклянные двери, полки и зеркала необходимо помнить, что эксплуатация стеклоизделий с дефектами сопряжена с риском получения травмы. При появлении трещин, надломов немедленно заменить поврежденную стекло-деталь или зеркало.

В шкафах для платья и белья рекомендуем вещи вплотную к петлям не располагать.

Рекомендуемые допустимые нагрузки на отдельные элементы мебели: на полки до 10 кг, на штангу до 20 кг, на дно ящиков 5 кг.

Не допускается перемещение мебели в загруженном состоянии или без закрепленной задней стенки.

По дефектам, появившемся из-за несоблюдения инструкции по эксплуатации и уходу за мебелью, нанесение механических повреждений претензии не принимаются.

### Общие положения

При получении товара убедитесь в количестве и целостности упаковки, а также в наличии всех деталей согласно прилагаемого паспорта и отсутствие дефектов на них.

Установку и сборку мебели рекомендуем производить вдвоем на ровной поверхности соблюдая инструкцию по сборке. При несоблюдении инструкции по сборке и эксплуатации с компании-производителя снимаются гарантийные обязательства.

При отсутствии претензий по качеству и комплектности мебели подписывается акт приема-передачи.

При выявлении каких-либо дефектов составляется претензия в письменном виде и отправляется по месту приобретения мебели в течении двух недель с даты приобретения. – **Претензии принимаются при наличии заполненного по месту приобретения мебели гарантийного талона, упаковочных ярлыков и товарного (кассового) чека.**

Предприятие-изготовитель не несет ответственности за дефекты, возникшие в процессе транспортировки, сборки и эксплуатации, в следствие не соблюдения настоящей инструкции или применения изделия не по назначению.

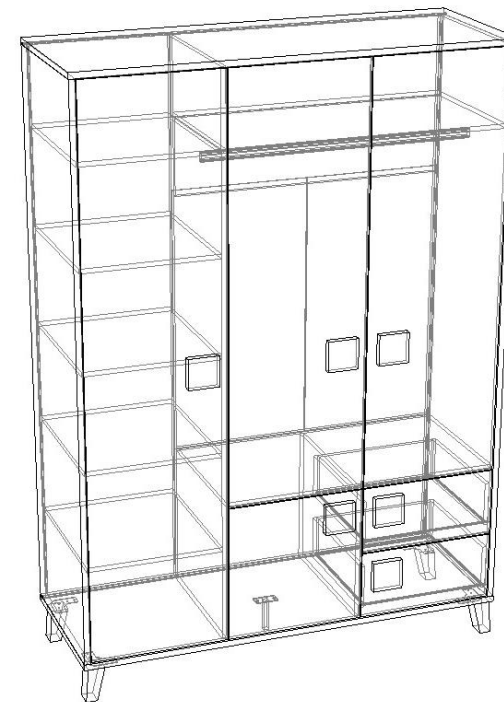


Фабрика Мирлачева

ООО «Близформ»  
426000, Российская Федерация  
Город Ижевск, 9-км Якшур-Бодьинского  
Тракта, 12  
Office-mmebel@mail.ru

## Шкаф 3-х секционный ШЗ «Димика»

Размер (ВхШхГ) 2200х1550х580



Гарантийный срок эксплуатации 18 мес.

Срок службы 10 лет.

Изготовитель оставляет за собой право вносить незначительные изменения в конструкцию изделия

**Гарантийный талон** (заполняется магазином, где приобретено изделие)

Место приобретения \_\_\_\_\_

№ партии \_\_\_\_\_ Дата выпуска \_\_\_\_\_

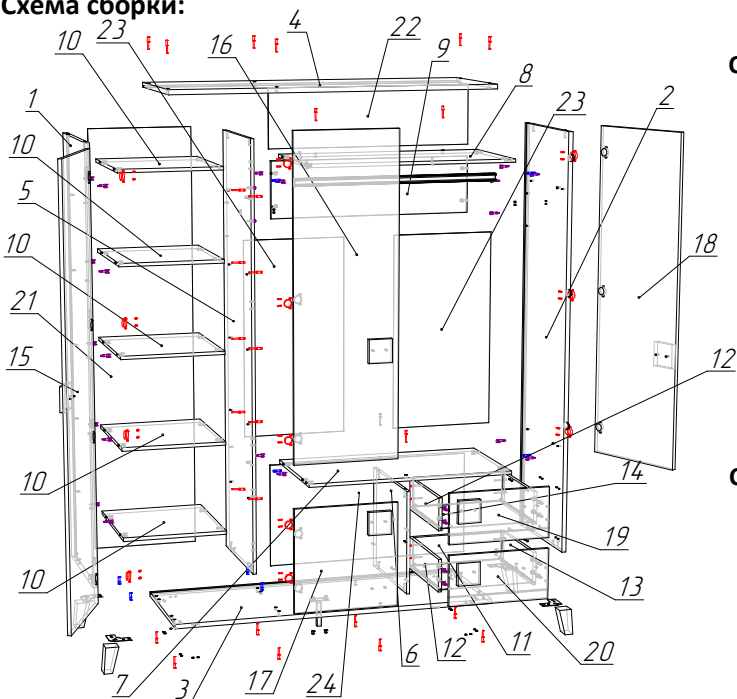
\_\_\_\_\_ Дата продажи \_\_\_\_\_

Подпись покупателя \_\_\_\_\_ Подпись продавца \_\_\_\_\_

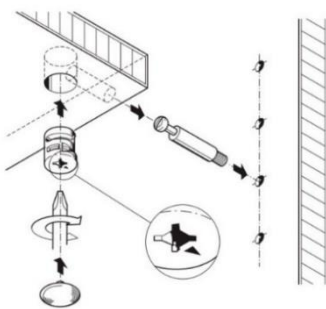


ТР ТС 025/2012  
ГОСТ 16371-2014

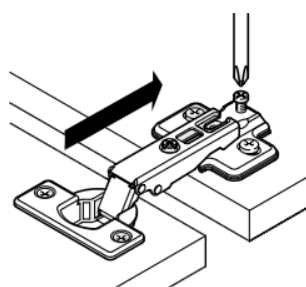
**Схема сборки:**



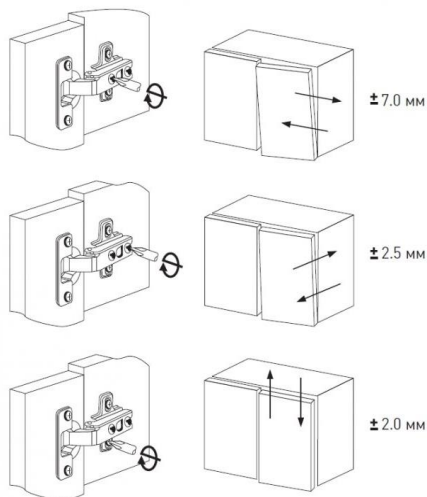
**Схема установки эксцентрика:**



**Схема установки петли MDL**



**Регулировка петель**



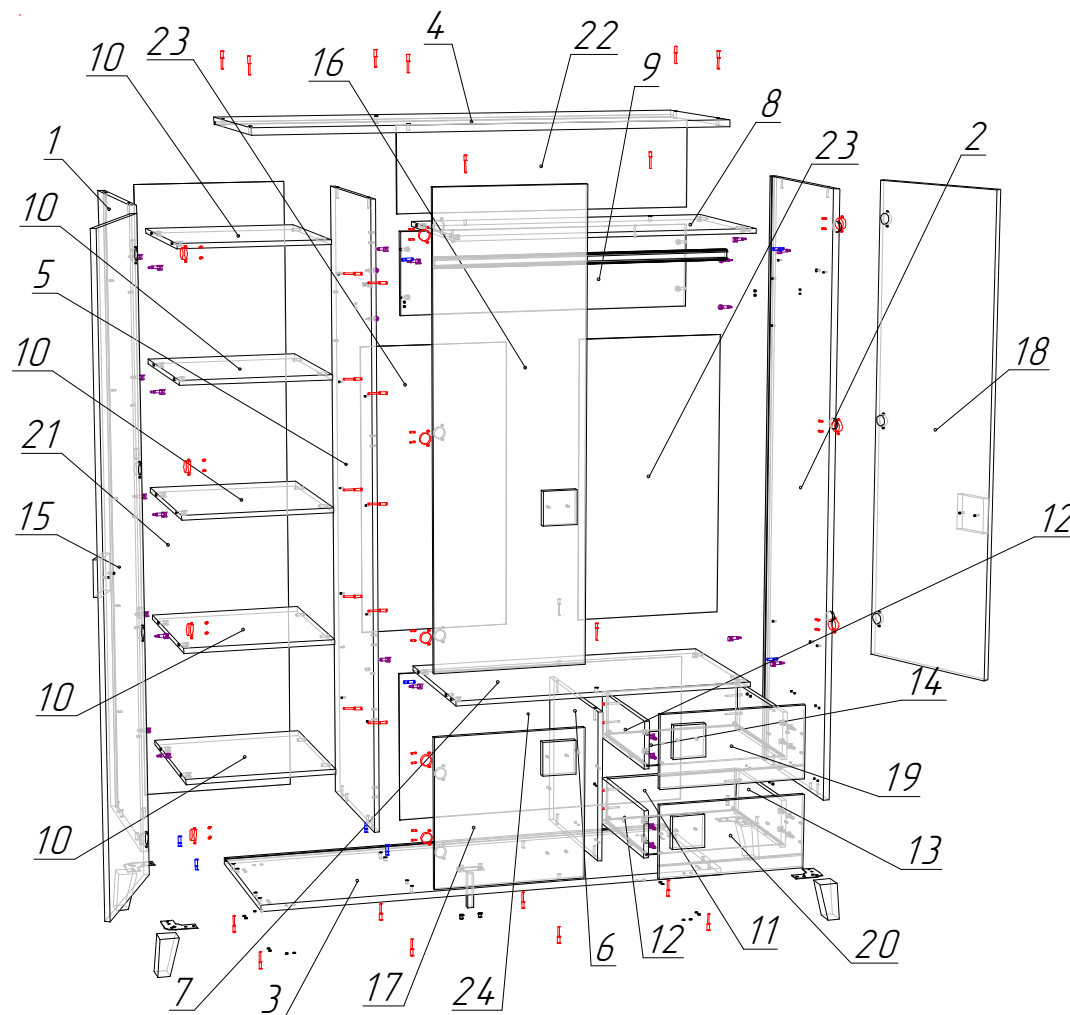
30 компл.	40 шт.	2 компл.	4 шт.	2 шт.	1 шт.
10 шт.	10 шт.	1 шт.	40 шт.	20 шт.	52 шт.
1 шт.	20 шт.	2 шт.	1 шт.	6 шт.	14 шт.
2 компл.	10 шт.	4 шт.	4 шт.	30 шт.	20 шт.
2 шт.	1 шт.	2 шт.	1 шт.	12 шт.	

В комплекте заложена стяжка (Φ-15) для крепления одного модуля с другим при необходимости. Для установки стяжки просверлить отверстия Ø5-7 мм в местах крепления, подложив брусок в месте выхода сверла во избежание вырывания материала.

## Последовательность сборки:

1. На детали №2,5 установить штангодержатели (Ф-13) с помощью саморезов 3,5x16 (Ф-11). На детали №1,2,5 установить монтажные планки (Ф-8) и монтажные планки от петель (Ф-5) с помощью винтов. **Петли (Ф-5) предназначены для фасада №17.** На детали №2,6 установить Quadro направляющие (Ф-3) с помощью саморезов 3,5x16 (Ф-11).
2. На опоры из массива (Ф-4) приклеить подпятники фетровые и установить площадки (Ф-17) с помощью конфирматов 7x50 (Ф-2) и саморезов 4x20 (Ф-10).
3. На деталь №3 установить опоры (Ф-4) в сборе с помощью саморезов 4x20 (Ф-10) и опору (Ф-20) (с установленным подпятником (Ф-22)) с помощью винтов М6x20 (Ф-19) и шайб М6 (Ф-21).
4. Установить дюбеля от эксцентриковых стяжек (Ф-1) на детали №1 – 10 шт., на деталь №2,5 – 6 шт. и на деталь №19,20 – по 4 шт.
5. Детали №8,9 стянуть между собой с помощью конфирматов 7x50 (Ф-2).
6. Детали №1,5 стянуть с деталями №10 с помощью эксцентриков (Ф-1) и конфирматов 7x50 (Ф-2).
7. Собранную конструкцию и деталь №6 притянуть к детали №3 с помощью шкантов (Ф-16) и конфирматов 7x50 (Ф-2).
8. К детали №5,6 притянуть деталь №7 с помощью конфирматов 7x50 (Ф-2), эксцентриков (Ф-1) и шкантов (Ф-16).
9. К собранной конструкции притянуть детали №2,8,9 с помощью конфирматов 7x50 (Ф-2), эксцентриков (Ф-1) и шкантов (Ф-16).
10. Установить деталь №4 с помощью конфирматов (Ф-2).
11. Проверив равенство диагоналей изделия установить задние стенки №21-24 (детали №23 между собой соединить при помощи планки стыковочной) в пазы деталей на свои места и зафиксировать с помощью фиксаторов (Ф-12) и саморезов 3x20 (Ф-9) с шайбами (Ф-18) и саморезов 3,5x16 (Ф-11).
12. Досверлить отверстия Ø5 в местах крепления ручек на фасадах №17,19,20 (в зависимости на какую сторону устанавливаются фасады), подложив брусок в месте выхода сверла во избежание вырывания материала.
13. Собрать и установить ящики: Детали №11,12,13 стянуть между собой при помощи конфирматов (Ф-2). Установить в пазы донышки ящиков №14, затем фасады ящиков №19,20 притянуть к деталям №12,13 при помощи эксцентриков (Ф-1). Закрепить детали №14 с помощью фиксаторов (Ф-12) и саморезов 3x20 (Ф-9). На фасады ящиков установить ручки с помощью винтов М4x25 (Ф-14).
14. На фасады №15,16,18 установить петли (Ф-7) а на фасад №17 – петли (Ф-5) с помощью саморезов 3,5x16 (Ф-11) и ручки с помощью винтов М4x25 (Ф-14).
15. Навесить фасады и отрегулировать петли.
16. На деталь №6 установить амортизатор (Ф-6) с помощью сам. 3,5x16 (Ф-11).
17. Штангу установить в штангодержатели.
18. Установить заглушки на видимый крепеж при эксплуатации изделия.

Рекомендуем данное изделие собирать стоя, во избежание вырывания опор при подъеме собранной конструкции.



## Установка ящика насадного монтажа:

