

Инструкция по эксплуатации и ухода корпусной мебели

Уважаемый покупатель мы рады, что вы отдали предпочтение продукции нашей фабрики. Срок эксплуатации мебели напрямую зависит от бережливого отношения к ней.

Мебель должна храниться и эксплуатироваться в сухих и теплых помещениях при температуре не ниже +2 °С и относительной влажности от 45% до 70%, а также не устанавливать мебель вплотную к отопительным приборам, температура нагрева элементов мебели не должна превышать +40 °С.

Оберегайте мебель от попадания прямых солнечных лучей, т.к. под их воздействием изменяется цвет лицевых поверхностей изделия.

Не допускайте прямого попадания воды на изделие во избежание разбухания поверхностей, в случае попадания немедленно вытрите насухо мягкой тканью.

Не следует ставить на мебель горячие предметы без теплоизоляционной прокладки.

Любые поверхности мебели берегите от ударов твердыми предметами во избежание появления царапин, вмятин, трещин. А так же не допускайте попадания на поверхность таких веществ как растворители, бензин, кислоты и т.д., а также их испарений.

В процессе эксплуатации мебели периодически подкручивайте болты, винты, шурупы.

Удаление загрязнений с поверхностей изделий следует производить мягкими тканями (фланель, плюш, сукно) с использованием специальных составов для чистки мебели типа «Полироль» или мыть теплой водой с применением мыльного раствора с последующей протиркой насухо. Недопустимо использование губок из металлической стружки, средств, содержащих хлор, аммиак, ацетон, кислотные моющие средства, абразивные вещества.

Большинство дверей могут открываться только на 90°. Будьте осторожны, при попытке открыть двери на больший угол – петли могут выйти из строя. Во избежание перекосов дверей и ящиков рекомендуется их держать закрытыми.

При эксплуатации изделий, имеющих стеклянные двери, полки и зеркала необходимо помнить, что эксплуатация стеклоизделий с дефектами сопряжена с риском получения травмы. При появлении трещин, надломов немедленно заменить поврежденную стекло-деталь или зеркало.

В шкафах для платья и белья рекомендуем вещи вплотную к петлям не располагать.

Рекомендуемые допустимые нагрузки на отдельные элементы мебели: на полки до 10 кг, на штангу до 20 кг, на дно ящиков 5 кг.

Не допускается перемещение мебели в загруженном состоянии или без закрепленной задней стенки.

По дефектам, появившемся из-за несоблюдения инструкции по эксплуатации и уходу за мебелью, нанесение механических повреждений претензии не принимаются.

Общие положения

При получении товара убедитесь в количестве и целостности упаковки, а также в наличии всех деталей согласно прилагаемого паспорта и отсутствие дефектов на них.

Установку и сборку мебели рекомендуем производить вдвоем на ровной поверхности соблюдая инструкцию по сборке. При несоблюдении инструкции по сборке и эксплуатации с компании-производителя снимаются гарантийные обязательства.

При отсутствии претензий по качеству и комплектности мебели подписывается акт приема-передачи.

При выявлении каких-либо дефектов составляется претензия в письменном виде и отправляется по месту приобретения мебели в течении двух недель с даты приобретения. – **Претензии принимаются при наличии заполненного по месту приобретения мебели гарантийного талона, упаковочных ярлыков и товарного (кассового) чека.**

Предприятие-изготовитель не несет ответственности за дефекты, возникшие в процессе транспортировки, сборки и эксплуатации, в следствие не соблюдения настоящей инструкции или применения изделия не по назначению.

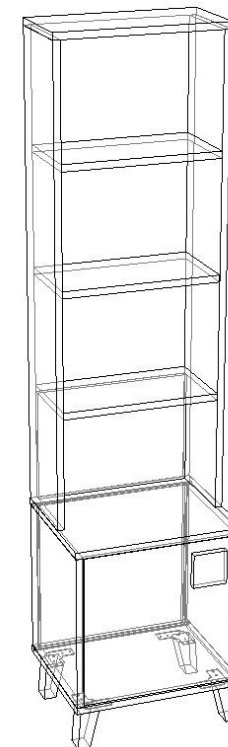


Фабрика Мирлачева

ООО «Близформ»
426000, Российская Федерация
Город Ижевск, 9-км Якшур-Бодьинского
Тракта, 12
Office-mmebel@mail.ru

Стеллаж «Димика»

Размер (ВхШхГ) 2200х550х447



Конструкция изделия позволяет повесить фасад как на левую сторону, так и на правую!

Гарантийный срок эксплуатации 18 мес.

Срок службы 10 лет.

Изготовитель оставляет за собой право вносить незначительные изменения в конструкцию изделия

Гарантийный талон (заполняется магазином, где приобретено изделие)

Место приобретения _____

№ партии _____ Дата выпуска _____

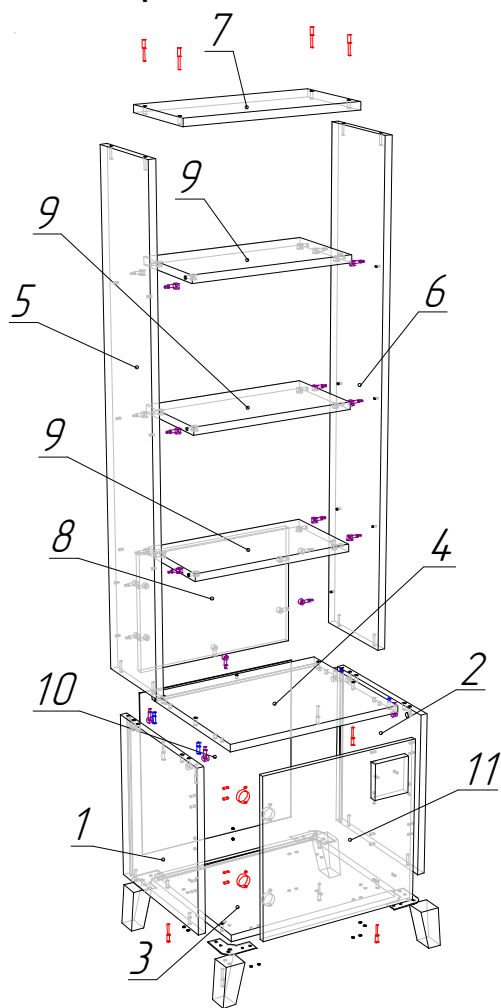
_____ Дата продажи _____

Подпись покупателя _____ Подпись продавца _____



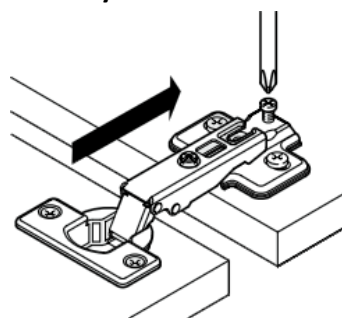
ТР ТС 025/2012
ГОСТ 16371-2014

Схема сборки:



№	Наименование	Габарит	Кол-во
1	Боковина левая нижняя	503x445x22	1 шт.
2	Боковина правая нижняя	503x445x22	1 шт.
3	Дно	550x447x22	1 шт.
4	Крыша	550x447x22	1 шт.
5	Боковина левая верхняя	1505x272x22	1 шт.
6	Боковина правая верхняя	1505x272x22	1 шт.
7	Колпак	550x274x22	1 шт.
8	Задняя стенка	360x503x16	1 шт.
9	Полка (Дуб андреа)	270x503x22	3 шт.
10	Задняя стенка	517x517x3,2	1 шт.
11	Фасад распашной (Дуб андреа)	497x497x16	1 шт.

Схема установки петли



Регулировка петель

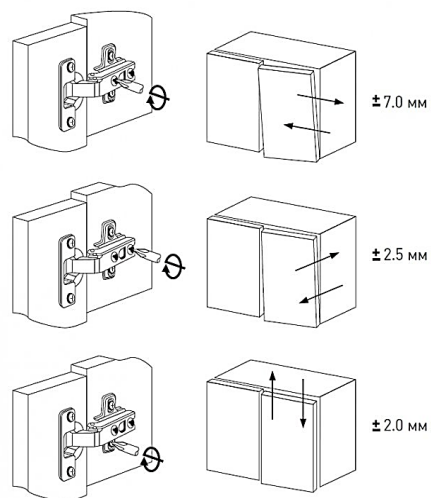
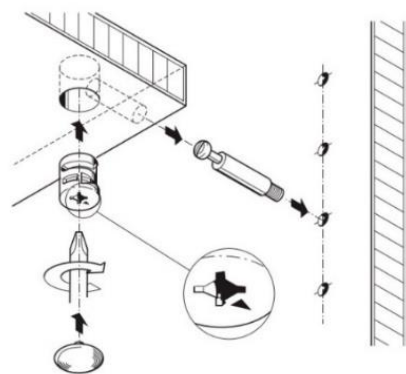


Схема установки эксцентрика:



21 компл.	16 шт.	4 шт.	4 шт.	4 шт.	6 шт.
Ф-1 Стяжка эксцентриковая	Ф-2 Конфирмат 7x50	Ф-3 Шкант 8x30	Ф-4 опора деревянная	Ф-5 Площ. под опору	Ф-6 Фиксатор для ЛДВП
2 шт.	1 шт.	1 шт.	20 шт.	2 шт.	6 шт.
Ф-7 Петля вкладная.	Ф-8 Амортизатор	Ключ Z-4	Ф-9 Саморез 4x20	Ф-10 Саморез 4x50	Ф-11 Саморез 3,5x16
2 шт.	2 шт.	1 шт.	2 шт.	12/4 шт.	4 шт.
Ф-12 Дюбель 8x40	Ф-13 Шайба плоская М6	Ручка	Ф-14 Винт М4x25	Заглушка эксц. Дуб/Белая	Подпятник фетровый

Последовательность сборки:

1. На деталь №1 или №2 установить монтажные планки от петель (Ф-7) с помощью винтов. Так же на деталь №1 или №2 установить амортизатор (Ф-8) с помощью саморезов 3,5x16 (Ф-11); при этом монтажные планки находятся на одной детали, а амортизатор на другой.
2. На опоры из массива (Ф-4) приклеить подпятники фетровые и установить площадки (Ф-5) с помощью конфирматов 7x50 (Ф-2) и саморезов 4x20 (Ф-9).
3. На деталь №3 установить опоры (Ф-4) в сборе с помощью саморезов 4x20 (Ф-9).
4. Установить дюбеля от эксцентриковых стяжек (Ф-1) на деталь №4 – 5 шт. и на детали №5,6 – по 8 шт.
5. Детали №5,6 стянуть с деталями №8,9 с помощью эксцентриков (Ф-1).
6. К собранной конструкции притянуть детали №4,7 с помощью конфирматов (Ф-2) и эксцентрика (Ф-1).
7. К детали №4 притянуть детали №1,2 с помощью эксцентр. (Ф-1) и шкантов (Ф-3).
8. Установить заднюю стенку №10 в пазы деталей на свое место и притянуть к собранной конструкции деталь №3 с помощью конфирматов (Ф-2). Деталь №10 зафиксировать с помощью фиксаторов (Ф-6).
9. Досверлить отверстия Ø5 в местах крепления ручек на фасаде №11 (в зависимости на какую сторону устанавливаются фасады), подложив брусок в месте выхода сверла во избежание вырывания материала.
10. На фасад №11 установить петли (Ф-7) с помощью саморезов 3,6x16 (Ф-11) и установить ручку с помощью винтов М4x25 (Ф-14). Навесить фасад и отрегулировать петли.
11. Собранный каркас изделия закрепить к стене через деталь №8 с помощью саморезов 4x50 (Ф-10) и дюбелей (Ф-12).
12. Установить заглушки на видимый крепеж при эксплуатации изделия.