

Инструкция по эксплуатации и ухода корпусной мебели

Уважаемый покупатель мы рады, что вы отдали предпочтение продукции нашей фабрики. Срок эксплуатации мебели напрямую зависит от бережливого отношения к ней.

Мебель должна храниться и эксплуатироваться в сухих и теплых помещениях при температуре не ниже +2 °С и относительной влажности от 45% до 70%, а также не устанавливать мебель вплотную к отопительным приборам, температура нагрева элементов мебели не должна превышать +40 °С.

Оберегайте мебель от попадания прямых солнечных лучей, т.к. под их воздействием изменяется цвет лицевых поверхностей изделия.

Не допускайте прямого попадания воды на изделие во избежание разбухания поверхностей, в случае попадания немедленно вытрите насухо мягкой тканью.

Не следует ставить на мебель горячие предметы без теплоизоляционной прокладки.

Любые поверхности мебели берегите от ударов твердыми предметами во избежание появления царапин, вмятин, трещин. А так же не допускайте попадания на поверхность таких веществ как растворители, бензин, кислоты и т.д., а также их испарений.

В процессе эксплуатации мебели периодически подкручивайте болты, винты, шурупы.

Удаление загрязнений с поверхностей изделий следует производить мягкими тканями (фланель, плюш, сукно) с использованием специальных составов для чистки мебели типа «Полироль» или мыть теплой водой с применением мыльного раствора с последующей протиркой насухо. Недопустимо использование губок из металлической стружки, средств, содержащих хлор, аммиак, ацетон, кислотные моющие средства, абразивные вещества.

Большинство дверей могут открываться только на 90°. Будьте осторожны, при попытке открыть двери на больший угол – петли могут выйти из строя. Во избежание перекосов дверей и ящиков рекомендуется их держать закрытыми.

При эксплуатации изделий, имеющих стеклянные двери, полки и зеркала необходимо помнить, что эксплуатация стеклоизделий с дефектами сопряжена с риском получения травмы. При появлении трещин, надломов немедленно заменить поврежденную стекло-деталь или зеркало.

В шкафах для платья и белья рекомендуем вещи вплотную к петлям не располагать.

Рекомендуемые допустимые нагрузки на отдельные элементы мебели: на полки до 10 кг, на штангу до 20 кг, на дно ящиков 5 кг.

Не допускается перемещение мебели в загруженном состоянии или без закрепленной задней стенки.

По дефектам, появившемся из-за несоблюдения инструкции по эксплуатации и уходу за мебелью, нанесение механических повреждений претензии не принимаются.

Общие положения

При получении товара убедитесь в количестве и целостности упаковки, а также в наличии всех деталей согласно прилагаемого паспорта и отсутствие дефектов на них.

Установку и сборку мебели рекомендуем производить вдвоем на ровной поверхности соблюдая инструкцию по сборке. При несоблюдении инструкции по сборке и эксплуатации с компании-производителя снимаются гарантийные обязательства.

При отсутствии претензий по качеству и комплектности мебели подписывается акт приема-передачи.

При выявлении каких-либо дефектов составляется претензия в письменном виде и отправляется по месту приобретения мебели в течении двух недель с даты приобретения. – **Претензии принимаются при наличии заполненного по месту приобретения мебели гарантийного талона, упаковочных ярлыков и товарного (кассового) чека.**

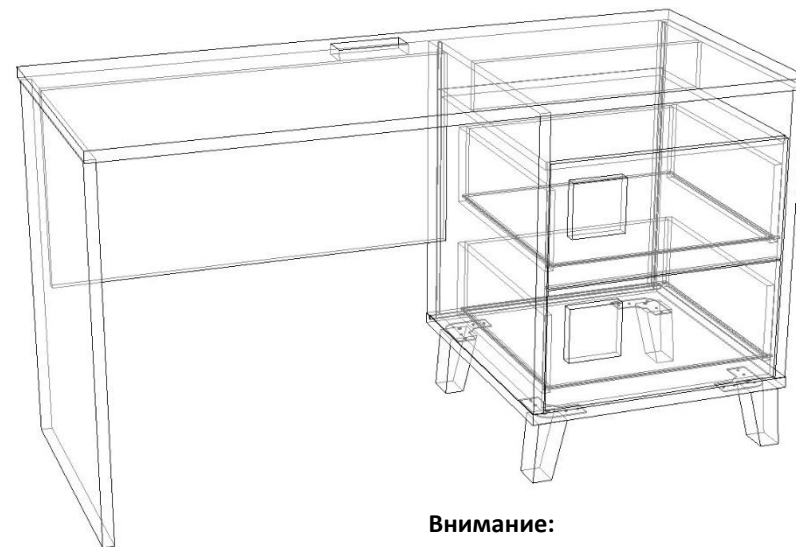
Предприятие-изготовитель не несет ответственности за дефекты, возникшие в процессе транспортировки, сборки и эксплуатации, в следствие не соблюдения настоящей инструкции или применения изделия не по назначению.



ООО «Близформ»
426000, Российская Федерация
Город Ижевск, 9-км Якшур-Бодьинского
Тракта, 12
Office-mmebel@mail.ru

Стол С1 «Димика»

Размер (ВхШхГ) 770x1400x596



Внимание:
Конструкция изделия позволяет
собрать изделие как на левую сторону,
так и на правую!

Гарантийный срок эксплуатации 18 мес.

Срок службы 10 лет.

Изготовитель оставляет за собой право вносить незначительные изменения в конструкцию изделия

Гарантийный талон (заполняется магазином, где приобретено изделие)

Место приобретения _____

№ партии _____ Дата выпуска _____

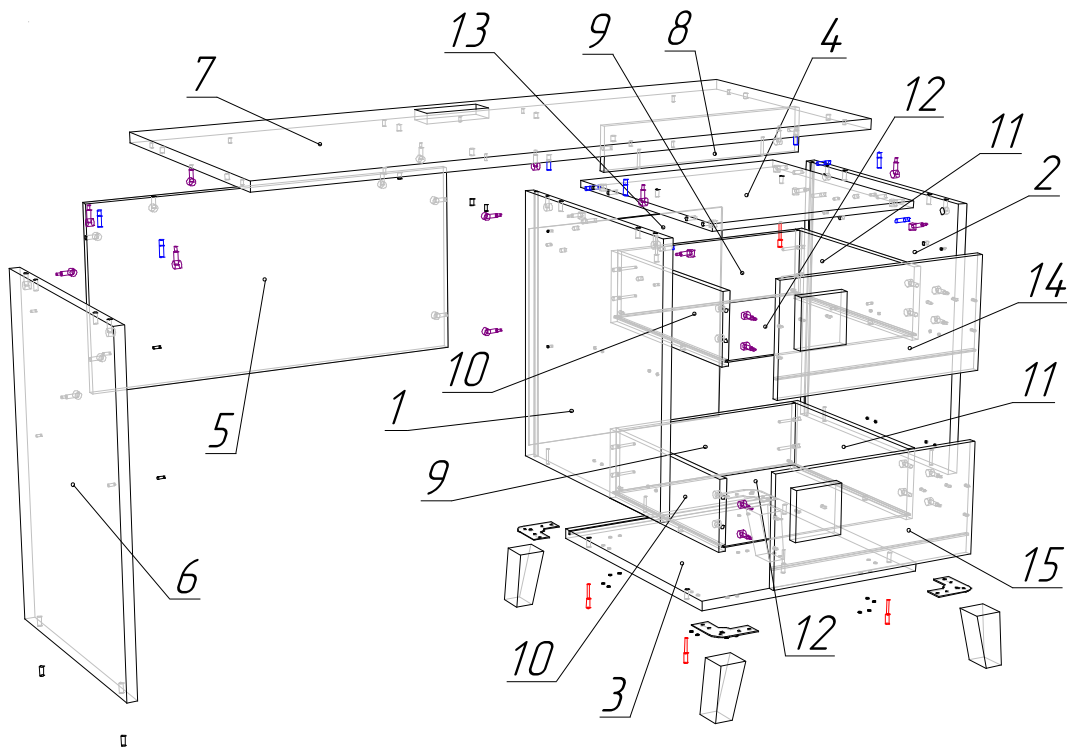
_____ Дата продажи _____

Подпись покупателя _____ Подпись продавца _____



ТР ТС 025/2012
ГОСТ 16371-2014

Схема сборки на правую сторону:



№	Наименование	Габарит	Кол-во
1	Боковина тумбы левая	600x578x22	1 шт.
2	Боковина тумбы правая	600x578x22	1 шт.
3	Дно	550x580x22	1 шт.
4	Полка	503x540x16	1 шт.
5	Ребро жесткости	400x827x16	1 шт.
6	Боковина стола (Дуб андреа)	737x560x22	1 шт.
7	Столешница (Дуб андреа)	1400x596x22	1 шт.
8	Ребро	100x503x16	1 шт.
9	Стенка ящика задняя	463x146x16	2 шт.
10	Боковина ящика левая	450x160x16	2 шт.
11	Боковина ящика правая	450x160x16	2 шт.
12	Дно ящика	476x456x3,2	2 шт.
13	Задняя стенка	508x517x3,2	1 шт.
14	Фасад ящика (Серо-зеленый/Пале пинк)	247x497x16	1 шт.
15	Фасад ящика (Серый)	247x497x16	1 шт.

24 компл.	18 шт.	4 шт.	2 шт.	16 шт.	8 шт.
2 компл.	1 шт.	4 шт.	12 шт.	16 шт.	20 шт.
4 шт.	1 шт.	2 шт.	4 шт.	18/2 шт.	2 шт.

Установка ящика насадного монтажа:

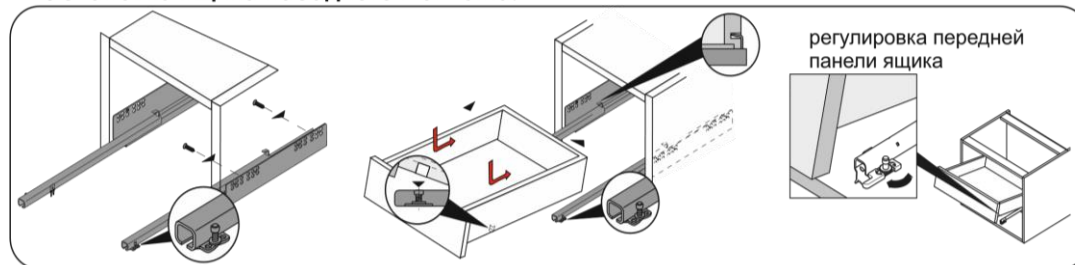
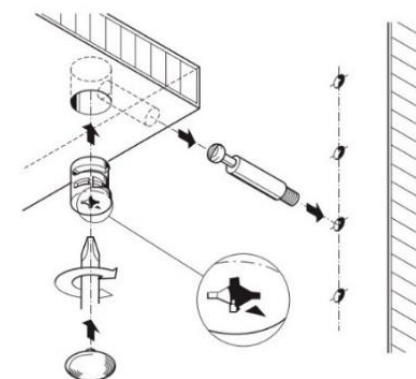


Схема установки эксцентрика:



Последовательность сборки:

1. На детали №1,2 установить Quadro направляющие (Ф-7) с помощью саморезов 3,5x16 (Ф-10). На деталь №6 установить подпятники (Ф-4). На опоры (Ф-3) приклеить подпятники фетровые и установить площадки (Ф-8) с помощью конфирматов 7x50 (Ф-2) и саморезов 4x20 (Ф-11).

2. На деталь №3 установить опоры (Ф-3) в сборе с помощью саморезов 4x20 (Ф-11).

3. Установить дюбеля от эксцентриковых стяжек (Ф-1) на детали №1,2,6 – по 2 шт., на деталь №7 – 8 шт., на фасады №14,15 – по 4 шт.

4. К детали №4 притянуть деталь №8 с помощью конфирматов (Ф-2).

5. Детали №1,2 стянуть с деталями №4,8 с помощью эксцентриковых стяжек (Ф-1) и шкантов (Ф-5).

6. К собранной конструкции притянуть деталь №3 с помощью конфирматов (Ф-2) и шкантов (Ф-5).

7. Проверив равенство диагоналей собранной конструкции установить заднюю стенку №13 в пазы деталей на свое место и зафиксировать ее с помощью фиксаторов (Ф-6) и саморезов 3x20 (Ф-9).

8. Собранный конструкцию и детали №5,6 стянуть между собой с помощью эксцентриковых стяжек (Ф-1).

9. Установить деталь №7 с помощью эксцентриковых стяжек (Ф-1) и шкантов (Ф-5).

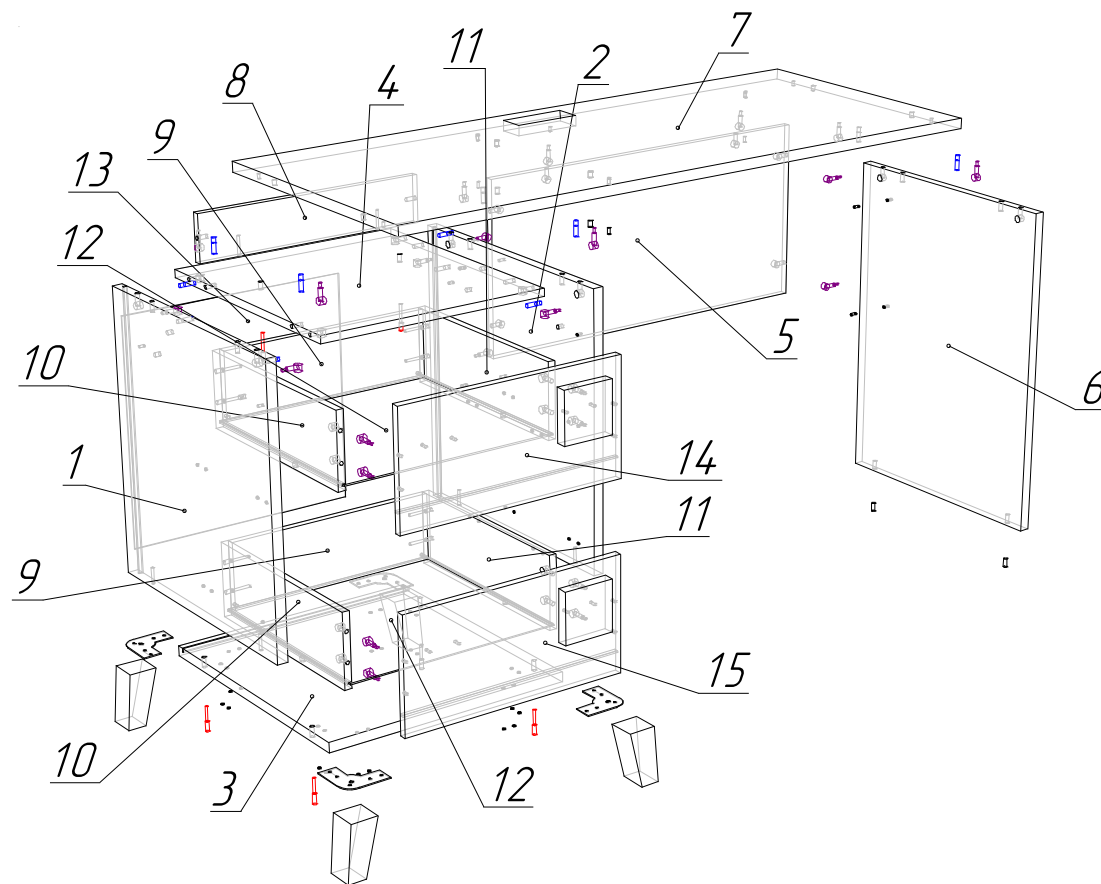
10. Досверлить отверстия $\varnothing 5$ в местах крепления ручек на фасадах №14,15 (в зависимости на какую сторону устанавливаются фасады), подложив брусок в месте выхода сверла во избежание вырывания материала.

11. Собрать и установить ящики: Детали №9,10,11 стянуть между собой при помощи конфирматов (Ф-2). Установить в пазы доньшки ящиков №12, затем фасады ящиков №14,15 притянуть к деталям №10,11 при помощи эксцентриковых стяжек (Ф-1). Закрепить детали №12 с помощью фиксаторов (Ф-6) и саморезов 3x20 (Ф-9). На фасады ящиков установить ручки с помощью винтов M4x25.

12. Установит на деталь №7 заглушку под провода.

13. Установить заглушки на видимый крепеж при эксплуатации изделия.

Схема сборки на левую сторону:



Установка ящика насадного монтажа:

