

Инструкция по эксплуатации и ухода корпусной мебели

Уважаемый покупатель мы рады, что вы отдали предпочтение продукции нашей фабрики. Срок эксплуатации мебели напрямую зависит от бережливого отношения к ней.

Мебель должна храниться и эксплуатироваться в сухих и теплых помещениях при температуре не ниже +2 °С и относительной влажности от 45% до 70%, а также не устанавливать мебель вплотную к отопительным приборам, температура нагрева элементов мебели не должна превышать +40 °С.

Оберегайте мебель от попадания прямых солнечных лучей, т.к. под их воздействием изменяется цвет лицевых поверхностей изделия.

Не допускайте прямого попадания воды на изделие во избежание разбухания поверхностей, в случае попадания немедленно вытрите насухо мягкой тканью.

Не следует ставить на мебель горячие предметы без теплоизоляционной прокладки.

Любые поверхности мебели берегите от ударов твердыми предметами во избежание появления царапин, вмятин, трещин. А так же не допускайте попадания на поверхность таких веществ как растворители, бензин, кислоты и т.д., а также их испарений.

В процессе эксплуатации мебели периодически подкручивайте болты, винты, шурупы.

Удаление загрязнений с поверхностей изделий следует производить мягкими тканями (фланель, плюш, сукно) с использованием специальных составов для чистки мебели типа «Полироль» или мыть теплой водой с применением мыльного раствора с последующей протиркой насухо. Недопустимо использование губок из металлической стружки, средств, содержащих хлор, аммиак, ацетон, кислотные моющие средства, абразивные вещества.

Большинство дверей могут открываться только на 90°. Будьте осторожны, при попытке открыть двери на большой угол – петли могут выйти из строя. Во избежание перекосов дверей и ящиков рекомендуется их держать закрытыми.

При эксплуатации изделий, имеющих стеклянные двери, полки и зеркала необходимо помнить, что эксплуатация стеклоизделий с дефектами сопряжена с риском получения травмы. При появлении трещин, надломов немедленно заменить поврежденную стекло-деталь или зеркало.

В шкафах для платья и белья рекомендуем вещи вплотную к петлям не располагать.

Рекомендуемые допустимые нагрузки на отдельные элементы мебели: на полки до 10 кг, на штангу до 20 кг, на дно ящиков 5 кг.

Не допускается перемещение мебели в загруженном состоянии или без закрепленной задней стенки.

По дефектам, появившемся из-за несоблюдения инструкции по эксплуатации и уходу за мебелью, нанесение механических повреждений претензии не принимаются.

Общие положения

При получении товара убедитесь в количестве и целостности упаковки, а также в наличии всех деталей согласно прилагаемого паспорта и отсутствие дефектов на них.

Установку и сборку мебели рекомендуем производить вдвоем на ровной поверхности соблюдая инструкцию по сборке. При несоблюдении инструкции по сборке и эксплуатации с компании-производителя снимаются гарантийные обязательства.

При отсутствии претензий по качеству и комплектности мебели подписывается акт приема-передачи.

При выявлении каких-либо дефектов составляется претензия в письменном виде и отправляется по месту приобретения мебели в течении двух недель с даты приобретения. – **Претензии принимаются при наличии заполненного по месту приобретения мебели гарантийного талона, упаковочных ярлыков и товарного (кассового) чека.**

Предприятие-изготовитель не несет ответственности за дефекты, возникшие в процессе транспортировки, сборки и эксплуатации, в следствие не соблюдения настоящей инструкции или применения изделия не по назначению.

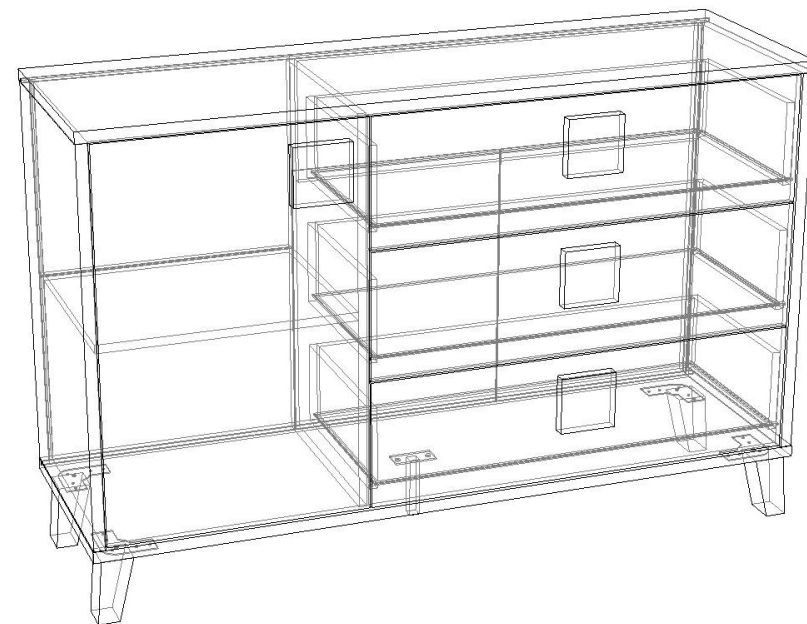


Фабрика Мирлачева

ООО «Близформ»
426000, Российская Федерация
Город Ижевск, 9-км Якшур-Бодьинского
Тракта, 12
Office-mmebel@mail.ru

Греденция «Димика»

Размер (ВхШхГ) 922x1400x447



Гарантийный срок эксплуатации 18 мес.

Срок службы 10 лет.

Изготовитель оставляет за собой право вносить незначительные изменения в конструкцию изделия

Гарантийный талон (заполняется магазином, где приобретено изделие)

Место приобретения _____

№ партии _____ Дата выпуска _____

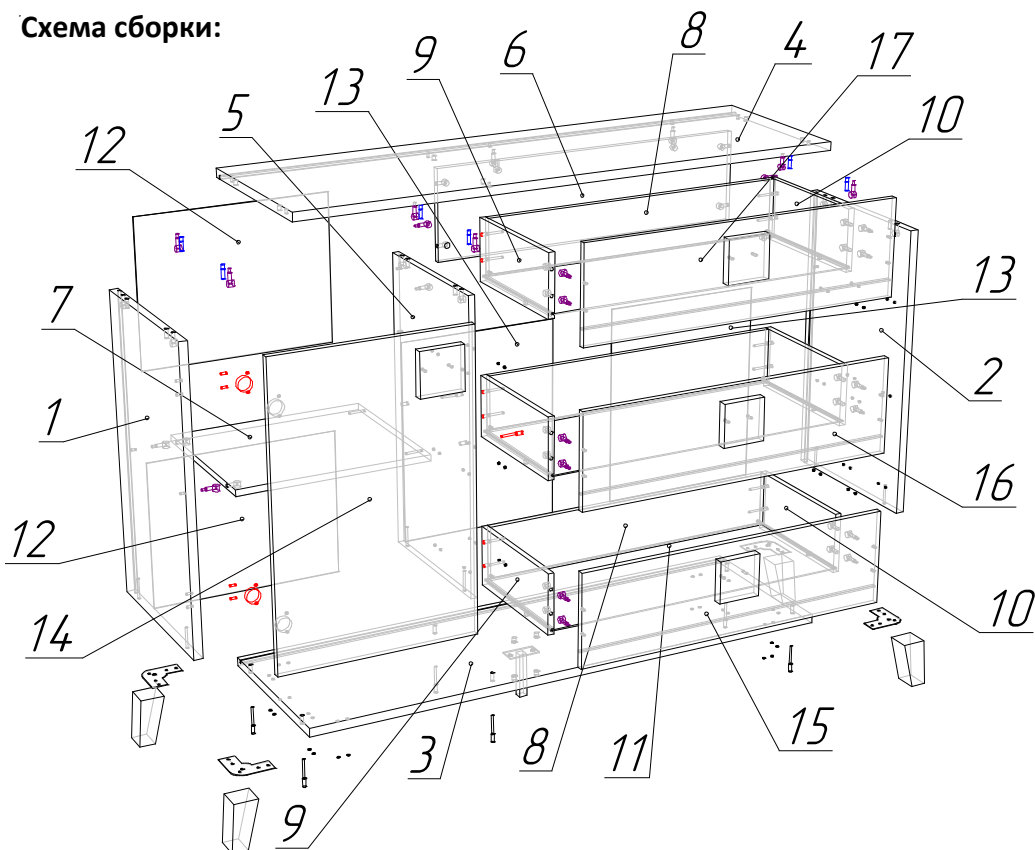
_____ Дата продажи _____

Подпись покупателя _____ Подпись продавца _____



ТР ТС 025/2012
ГОСТ 16371-2014

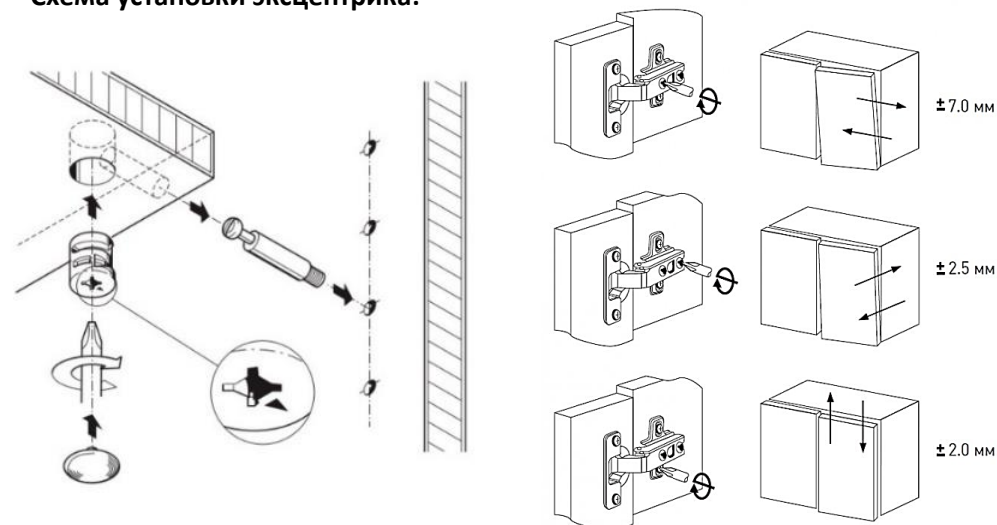
Схема сборки:



 26 компл.	 24 шт.	 3 компл.	 4 шт.	 2 компл.	 22 шт.
Φ-1 Стяжка эксцентриковая	Φ-2 Конфирмат 7x50	Φ-3 Quadro с довод. L.350	Φ-4 опора деревянная	Φ-5 Стяжка межсекцион.	Φ-6 Фиксатор для ЛДВП
 2 шт.	 2 шт.	 1 шт.	 20 шт.	 25 шт.	 34 шт.
Φ-7 Петля вкладная с доводчиком	Φ-8 Монтажная планка с евро.	Ключ Z-4	Φ-9 Саморез 4x20	Φ-10 Саморез 3x20	Φ-11 Саморез 3,5x16
 1 шт.	 1 шт.	 4 шт.	 10 шт.	 4 шт.	 2 шт.
Φ-12 Подпятник регулируемый	Планка стыков. L= 500 мм	Ручка	Φ-13 Винт M4x25	Φ-14 Площ. под опору	Φ-15 Винт M6x20
 2 шт.	 8 шт.	 16 шт.	 4 шт.	 1 шт.	 7 шт.
Φ-16 Шайба плоская M6	Φ-17 Шкант 8x30	Заглушка эксцентриковая	Подпятник фетровый	Φ-18 Опора 02	Φ-19 Шайба металлическая

№	Наименование	Габарит	Кол-во
1	Боковина левая	753x445x22	1 шт.
2	Боковина правая	753x445x22	1 шт.
3	Дно	1400x447x22	1 шт.
4	Крыша	1400x447x22	1 шт.
5	Стойка	753x407x16	1 шт.
6	Ребро жесткости	240x853x16	1 шт.
7	Полка	484x407x16	1 шт.
8	Стенка ящика задняя	813x146x16	3 шт.
9	Боковина ящика левая	350x160x16	3 шт.
10	Боковина ящика правая	350x160x16	3 шт.
11	Дно ящика	826x356x3,2	3 шт.
12	Задняя стенка	383x498x3,2	2 шт.
13	Задняя стенка	540x432x3,2	2 шт.
14	Фасад левый(Дуб андреа)	747x497x16	1 шт.
15	Фасад ящика (серый)	247x847x16	1 шт.
16	Фасад ящика (Серо-зеленый/Пале пинк)	247x847x16	1 шт.
17	Фасад ящика (Белый)	247x847x16	1 шт.

Схема установки эксцентрика:



Регулировка петель

Последовательность сборки:

1. На деталь №1 установить монтажные планки от петель (Ф-8) с помощью винтов. На детали №2,5 установить Quadro направляющие (Ф-3) с помощью саморезов 3,5x16 (Ф-11).

2. На опоры из массива (Ф-4) приклеить подпятники фетровые и установить площадки (Ф-14) с помощью конфирматов 7x50 (Ф-2) и саморезов 4x20 (Ф-9).

3. На деталь №3 установить опоры (Ф-4) в сборе с помощью саморезов 4x20 (Ф-9) и опору (Ф-18) (с установленным подпятником (Ф-12)) с помощью винтов М6x20 (Ф-15) и шайб М6 (Ф-16).

4. Установить дюбеля от эксцентриковых стяжек (Ф-1) на детали №1,2,5 – по 2 шт., на деталь №4 – 8 шт. и на детали №15,16,17 – по 4 шт.

5. Детали №2,5,6 стянуть между собой с помощью эксцентриков (Ф-1).

6. К деталям №2,5 притянуть детали №3,7 с помощью конфирматов (Ф-2).

7. К собранной конструкции притянуть деталь №1 с помощью эксцентриковых стяжек (Ф-1), шкантов (Ф-17) и конфирматов (Ф-2).

8. Установить деталь №4 с помощью шкантов (Ф-17) и эксцентриковых стяжек (Ф-1).

9. Проверив равенство диагоналей изделия установить задние стенки №12,13 (детали №13 между собой соединить при помощи планки стыковочной) в пазы деталей на свои места и зафиксировать их с помощью фиксаторов (Ф-6) и саморезов 3x20 (Ф-10) с шайбами (Ф-19) и саморезов 3,5x16 (Ф-11).

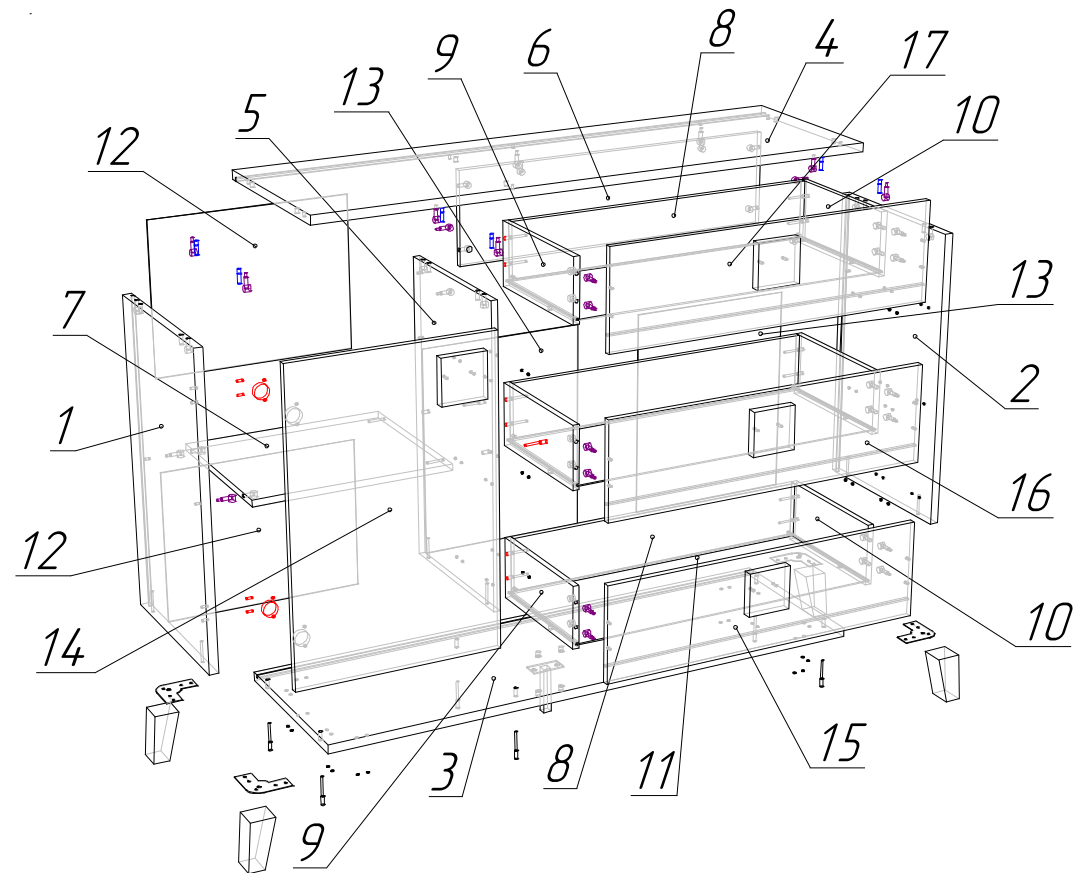
10. В комплекте заложены межсекционные стяжки (Ф-5) для крепления одного модуля с другим при необходимости. Для установки стяжки просверлить отверстия Ø5-7 мм в местах крепления, подложив брусок в месте выхода сверла во избежание вырывания материала.

11. Собрать и установить ящики: Детали №8,9,10 стянуть между собой при помощи конфирматов (Ф-2). Установить в пазы доньшки ящиков №11, затем фасады ящиков №15,16,17 притянуть к деталям №9,10 при помощи эксцентриковых стяжек (Ф-1). Закрепить детали №11 с помощью фиксаторов (Ф-6) и саморезов 3x20 (Ф-10). На фасады ящиков установить ручки с помощью винтов М4x25 (Ф-13).

12. На фасад №14 установить петли (Ф-7) с помощью саморезов 3,6x16 (Ф-11) и установить ручку с помощью винтов М4x25 (Ф-13).

13. Навесить фасад и отрегулировать петли.

14. Установить заглушки на видимый крепеж при эксплуатации изделия.



Установка ящика насадного монтажа:

