



РОССИЯ

ОАО "Можгинский лесокombинат"

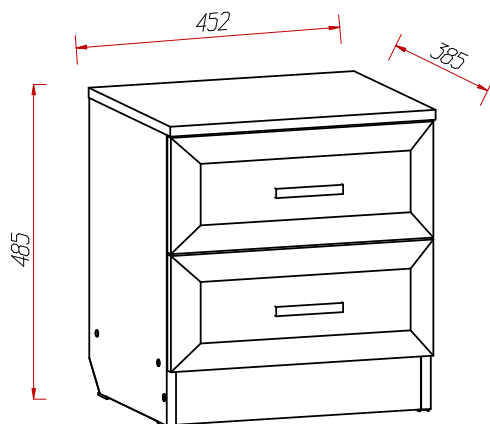
Удмуртская Республика, г. Можга, ул. Байбородова, 52



Модульная спальня "ВЕРОНА"



Тумба прикроватная



ИНСТРУКЦИЯ ПО ЭКСПЛУАТАЦИИ И УХОДУ ЗА МЕБЕЛЬЮ

Сохранность мебели и срок ее службы зависят не только от качества материалов и изготовления, но также и от правильного ухода за мебелью при ее эксплуатации. Мебель, выпускаемая ОАО "Можгинский лесокombинат", необходимо эксплуатировать в сухих проветриваемых помещениях при температуре воздуха от 10*до 28*С и относительной влажности 50–70%

ЗАПРЕЩАЕТСЯ:

- ставить любую мебель около источников тепла (печи, камины, батареи отопления);
- содержать мебель в сырых непроветриваемых помещениях: мебель боится сырости;
- использовать для чистки различные абразивные порошки и пасты;
- устанавливать мебель под прямые солнечные лучи, т.к. возможны изменения цвета и порча внешнего вида изделия.

СЛЕДУЕТ:

- беречь все поверхности мебели от механических повреждений, от воздействия кислот, щелочей, спиртов, растворителей;
- периодически подтягивать винты, шурупы.
- чистить поверхность мебели можно только мягкими тканями с применением мыла с последующей протиркой насухо.

ПОРЯДОК ПРЕДЪЯВЛЕНИЯ ПРЕТЕНЗИЙ ПО КАЧЕСТВУ МЕБЕЛИ

1. Претензии по качеству и некомплектности должны направляться покупателем непосредственно в магазин, где была приобретена мебель, с обязательным приложением товарного чека.
2. По дефектам, появившимся из-за несоблюдения правил эксплуатации и ухода за мебелью претензии не принимаются.

Предприятие – изготовитель гарантирует покупателю сохранение всех качественных показателей мебели, обусловленных ГОСТ 16371–2014, в течение 18 месяцев с момента продажи магазином, при условии соблюдения правил сборки и эксплуатации.

Срок службы– 10 лет.

Дата выпуска _____

Штамп ОТК

Дата продажи магазином _____

Штамп магазина

Уважаемые покупатели! При соблюдении правил ухода и эксплуатации Ваша мебель прослужит значительно дольше.

Спецификация деталей

Наименование	НПоз	Кол-во	Размеры, мм
Стенка вертикальная левая, правая	71, 71a	2	465x362
Стенка горизонтальная	72	1	418x362
Крышка	73	1	452x382
Шлангус	74	1	418x80
Стенка задняя (ДВП)	75	2	445x198
Ящик 2 шт.:			
Дно ящика	76	2	365x348
Стенка наклонная ящика	20	2	447x189
Задняя, передняя стенка ящика	19, 19a	4	360x118
Стенка боковая ящика	77	4	350x138

Спецификация фурнитуры

Схема сборки ящика

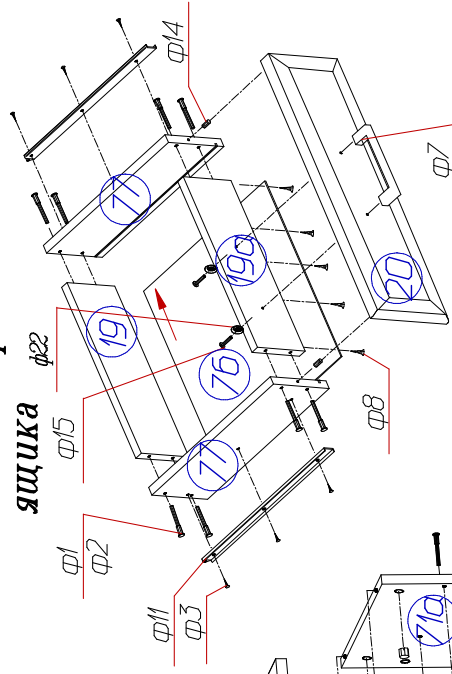
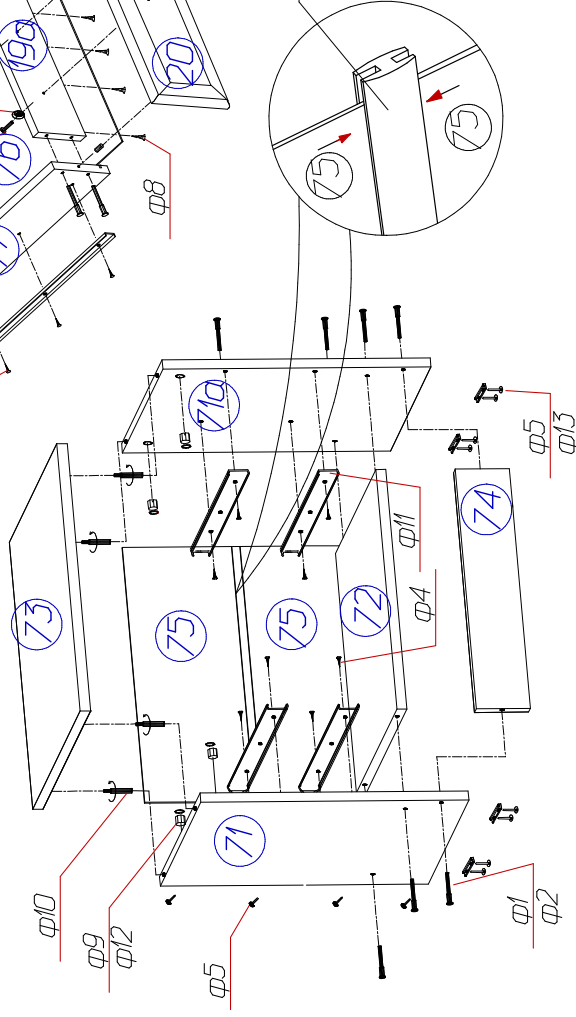


Схема сборки каркаса



Установка шариковых направляющих

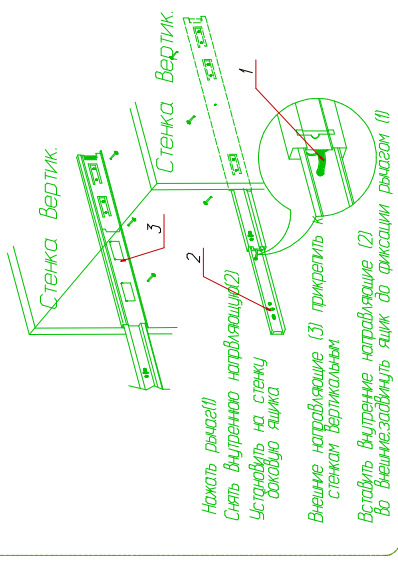
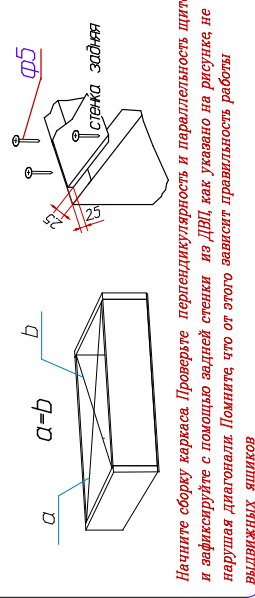


Схема установки задней стенки и дна ящиков.



Сохраняйте инструкцию и этикетки с упаковок до окончания гарантийного срока.

Изготовитель оставляет за собой право вносить изменения, не меняющие потребительских свойств изделия.

Изделие готово к эксплуатации.

Все замечания и пожелания присылайте по адресу : lesok2@udm.net
www.mozhgamedel.ru