

**Производитель:** ИП Жадан Р. Н.

**Адрес:** 450112, Республика Башкортостан,  
г. Уфа, ул. Федоровская, стр. 9

☎ +7-919-615-05-97

🌐 1ps1.ru

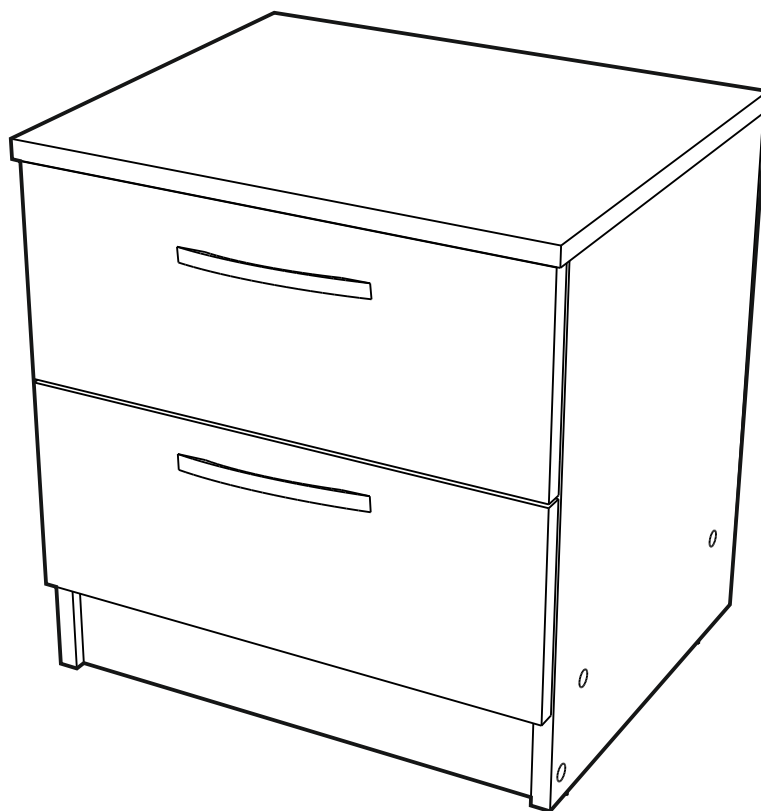
✉ zakaz@1ps1.ru

📍 t.me/fabrika1plus1



# ИНСТРУКЦИЯ ПО СБОРКЕ

Тумба 450 2 ящика



**Гарантийный срок:** 1 год

**Срок службы:** 5 лет



**Внимание**

Производитель оставляет за собой право проводить конструктивные изменения, связанные с внедрением новых материалов и технологий, направленных на повышение качества изделий.

## Требования по эксплуатации изделия и меры предосторожности

Срок, в течение которого мебель сохраняет красоту и исправность, в значительной степени зависит от условий её хранения и эксплуатации. Придерживаясь некоторых простых практических советов, Вы сможете поддерживать в наилучшем состоянии все элементы Вашей мебели.

### Свет

Не допускайте прямого воздействия солнечных лучей на мебель. Продолжительное прямое воздействие света на некоторые участки может вызвать изменение их цветовых характеристик по сравнению с другими участками, которые меньше подвергались воздействию.

### Температура

Высокие значения тепла или холода, а также внезапные перепады температуры могут серьёзно повредить мебель или её части. Мебель не должна располагаться ближе одного метра от источника тепла, нагревательных приборов. Рекомендуемая температура воздуха для хранения и эксплуатации от +10 до +25 °С. Не допускайте попадания на мебель горячих предметов (утюги, посуда с кипятком и т.п.), а также продолжительного воздействия вызывающих нагревание излучений (свет мощных лам, микроволновые излучатели и т.п.).

### Влажность

Рекомендуемая относительная влажность в месте нахождения мебели 60-70%. Не следует поддерживать в течение продолжительного времени условия крайней влажности и (или) сухости, а тем более их периодической смены. С течением времени такие условия могут повлиять на целостность мебели и её частей. Если такие условия были созданы, рекомендуется часто проветривать помещения и по мере возможности пользоваться осушителями или увлажнителями для нормализации влажности. Не размещайте мебель вблизи влажных и сырых стен, предметов.

### Агрессивные среды и абразивные материалы

Ни в коем случае не допускайте воздействие на мебель агрессивных жидкостей (кислот, щелочей, растворителей и т.п.), содержащих такие жидкости продуктов и их паров. Подобные вещества и их соединения являются химически активными, реакция с ними может повлечь негативные последствия для Вас и Вашего имущества. Также стоит помнить, что некоторые специфические моющие (чистящие) составы (средства) могут содержать высокую концентрацию агрессивных химических веществ и (или) абразивные составы. Применение подобных моющих (чистящих) составов (средств) недопустимо.

### Запах

От новой мебели может исходить естественных запах материалов, из которых она изготовлена. Запах может сохраняться в течении трех недель с момента сборки. Для снижения интенсивности запаха рекомендуется протирать тканью, смоченной мягким моющим средством, вытирать чистой сухой тканью и проветривать помещение, предварительно открывая все дверцы и ящики изделия. Данные действия необходимо повторять 3-4 раза в день.

### Уход за мебелью

Всегда содержите поверхности мебели в полной сухости. При необходимости протирайте поверхности мебели сухой мягкой тканью (фланель, сукно, войлок и т.п.). Рекомендуется очищать мебель как можно скорее после того, как она испачкалась. Если Вы оставите загрязнение на некоторое время, то заметно возрастает вероятность образования разводов, пятен и повреждений покрытия мебели или её частей.

Недопустимо применение моющих средств, содержащих абразивные вещества. Недопустимо применение соды, стиральных порошков и прочих средств, не предназначенных для ухода за мебелью. Уход за поверхностями должен осуществляться специализированными моющими средствами. Не размещайте и не перемещайте на поверхностях мебели предметы, имеющие острые углы, кромки, выступающие острые детали.

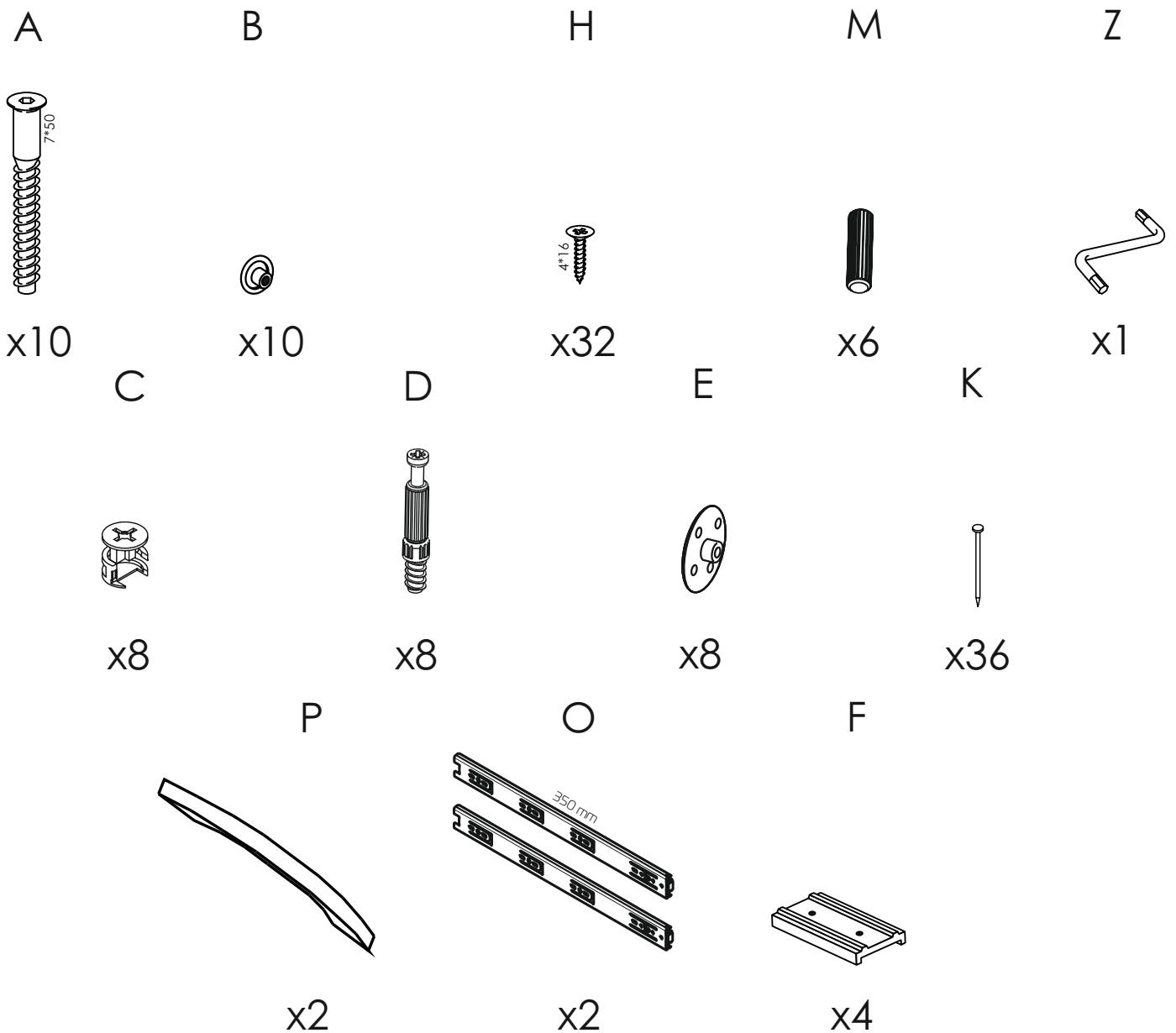
### Эксплуатация

Не рекомендуется вставать на мебель, прыгать, подвергать повышенным динамическим нагрузкам. Рекомендуется периодически проверять плотность резьбовых соединений крепления механизмов трансформации и подтягивать их при необходимости. При появлении скрипов в механизмах трансформации их следует смазывать специализированной смазкой.

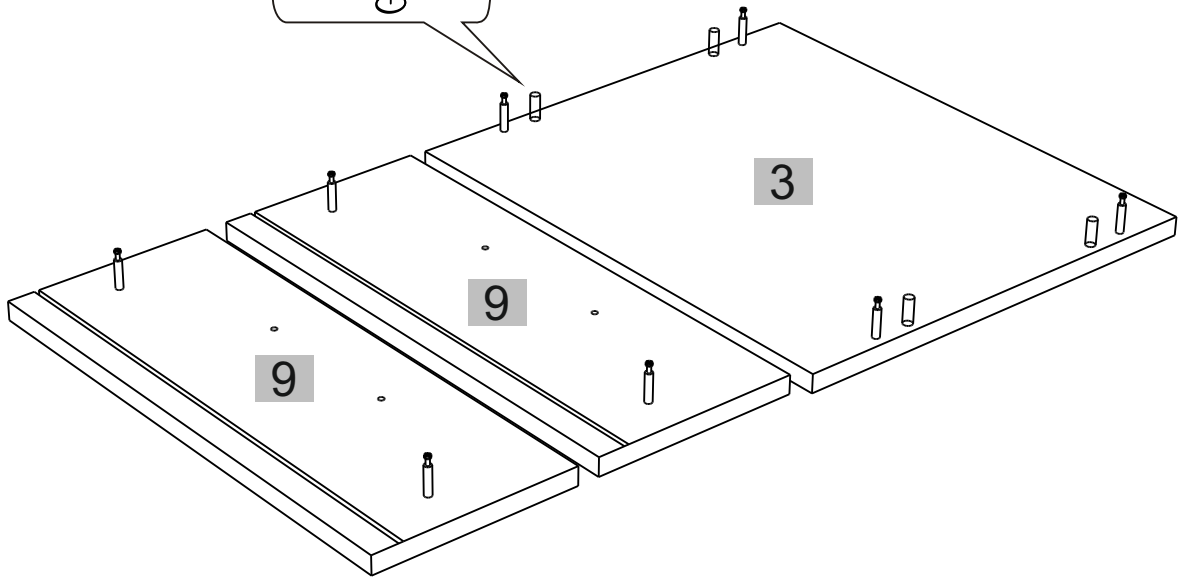
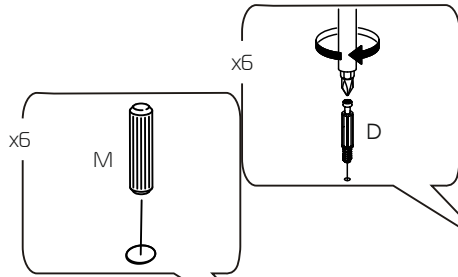
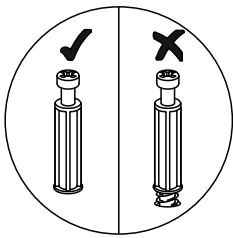
# Детализировка

№	Наименование	Размеры, мм	Кол-во, шт
1	Боковина левая <sup>7</sup>	444*360	1
2	Боковина правая <sup>8</sup>	444*360	1
3	Крышка <sup>8</sup>	450*380	1
4	Дно <sup>5</sup>	413*360	1
5	Цоколь <sup>5</sup>	413*80	1
6	Боковина ящика левая <sup>7</sup>	350*96	2
7	Боковина ящика правая <sup>7</sup>	350*96	2
8	Задняя панель ящика <sup>8</sup>	355*96	2
9	Фасад <sup>9</sup>	178*441	2
10	ДВП <sup>17</sup>	376*441	1
11	ДВП <sup>18</sup>	384*356	2

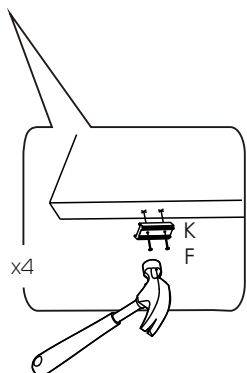
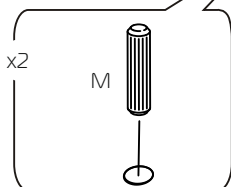
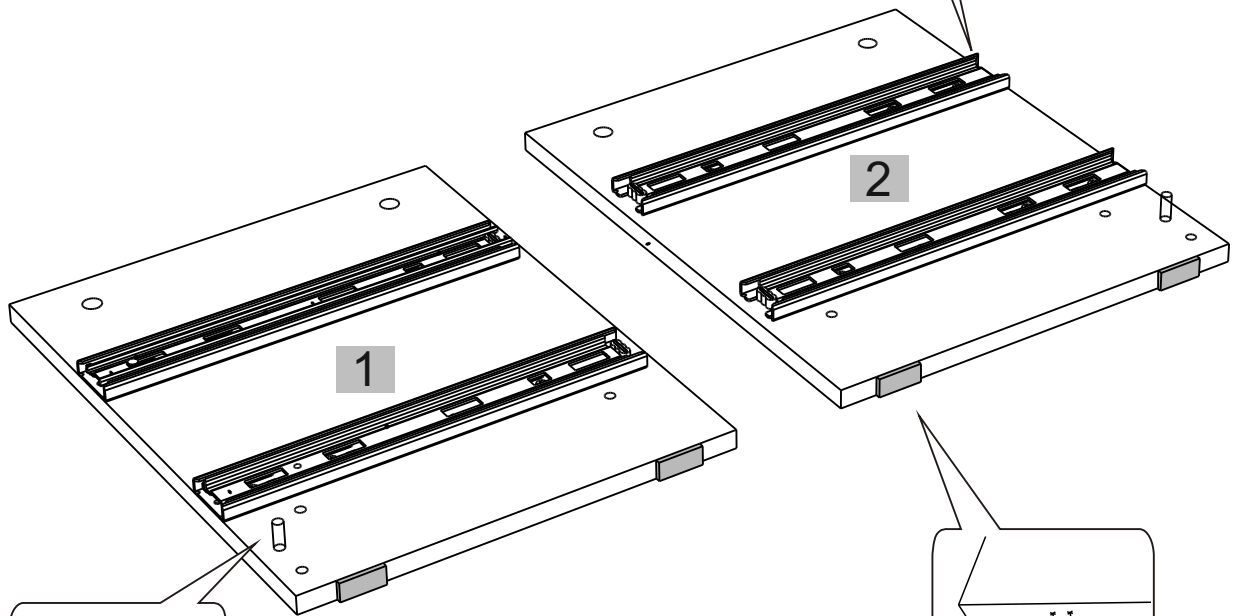
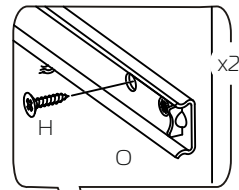
## Фурнитура



1



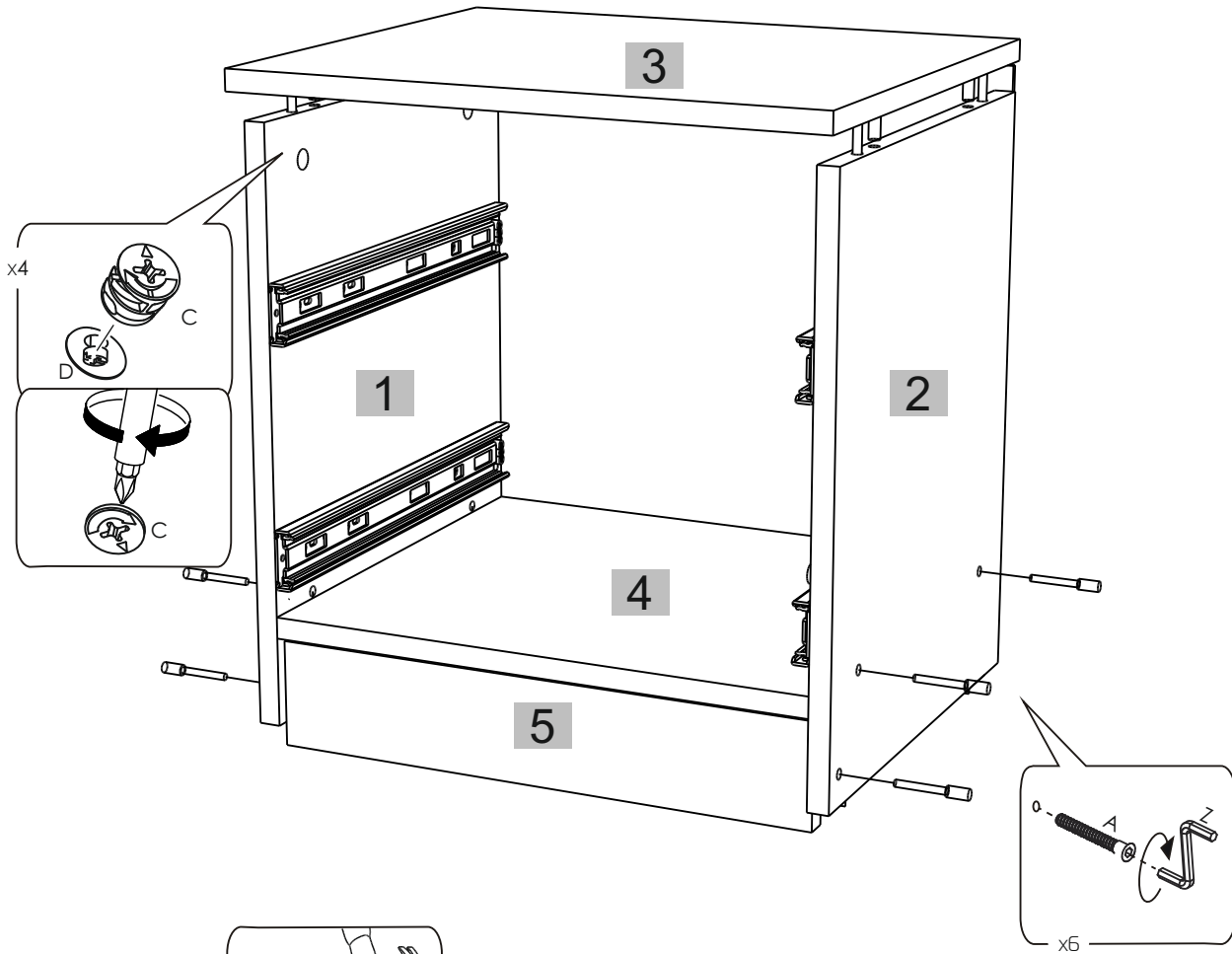
2



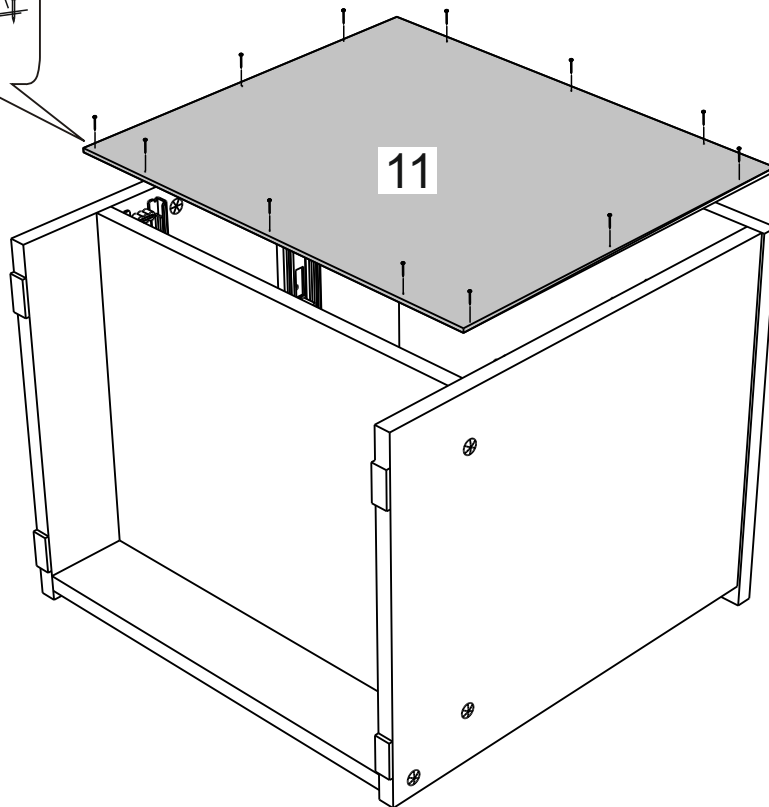
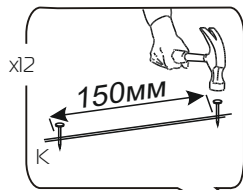
# 3



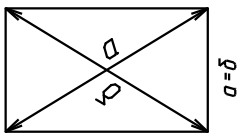
Указатель эксцентрика (C) при установке в отверстие должен смотреть в сторону штока (D).



# 4



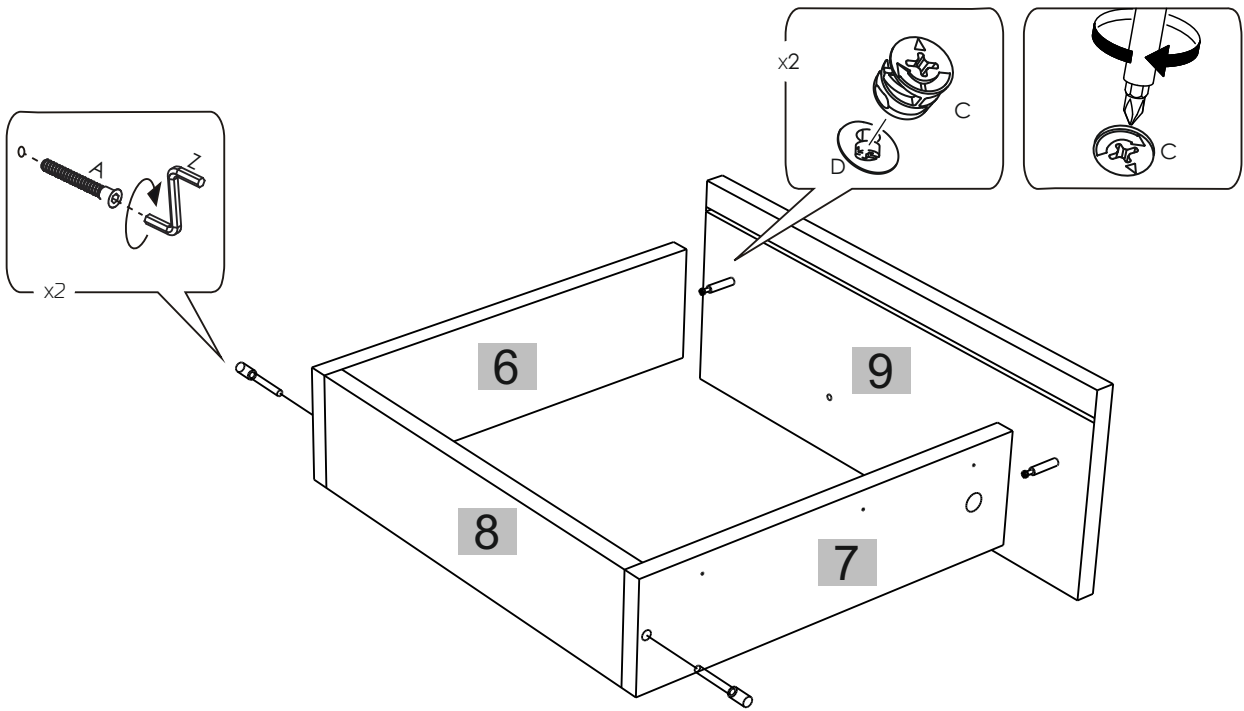
Соблюдайте равенство диагоналей при закреплении задней стенки



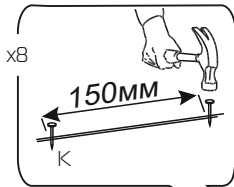
# 5



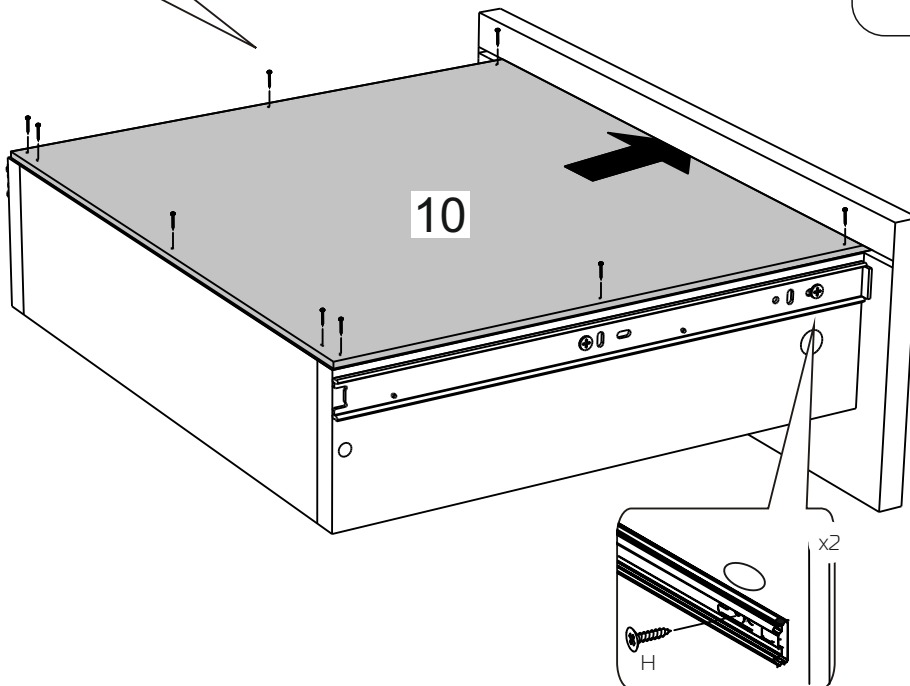
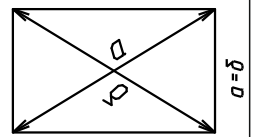
Указатель эксцентрика (С) при установке в отверстие должен смотреть в сторону штока (D).



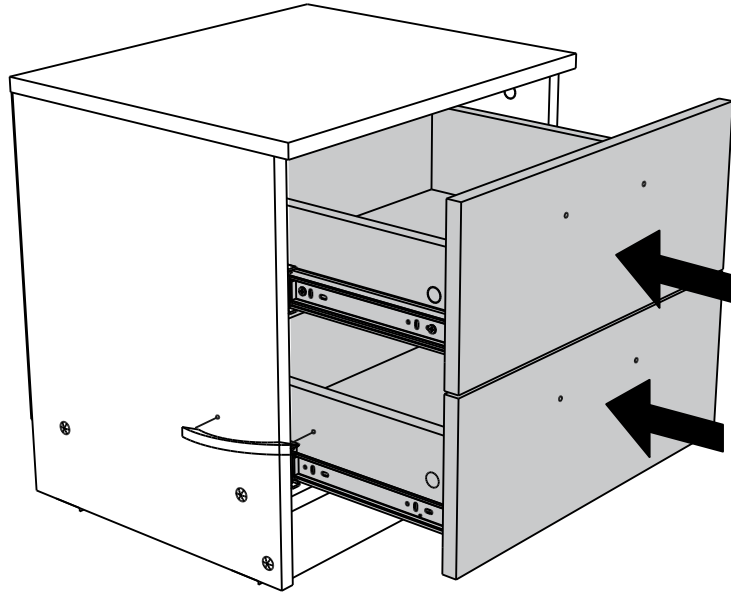
# 6



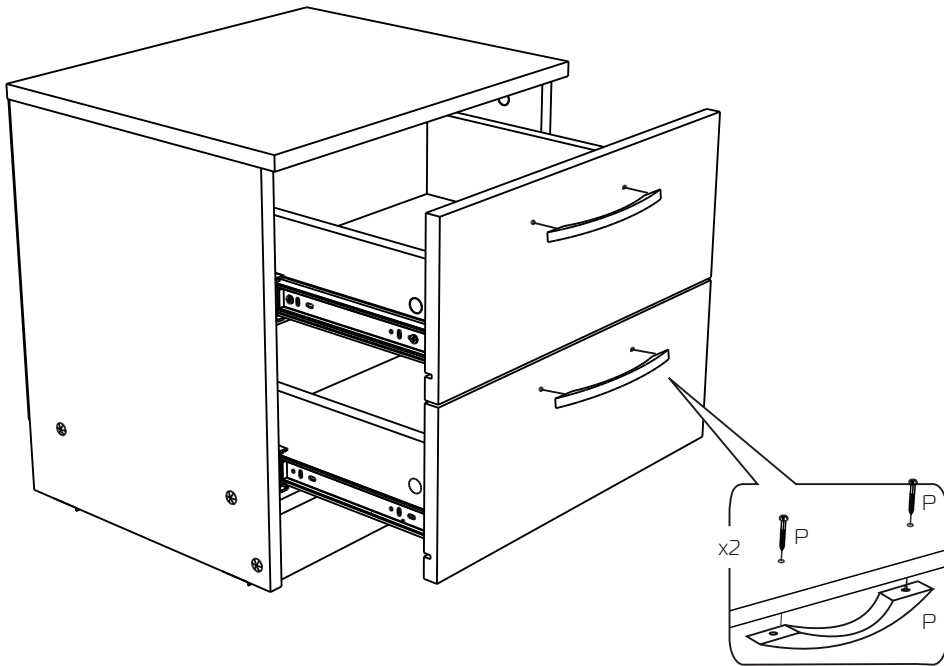
Соблюдайте равенство диагоналей при закреплении задней стенки



7



8



9

