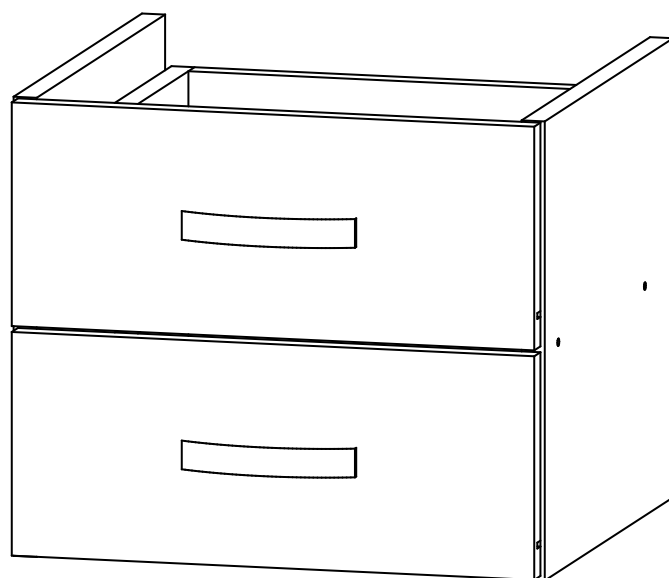


"Блок ящиков малый для Либерти"

Инструкция по сборке





Перед сборкой:

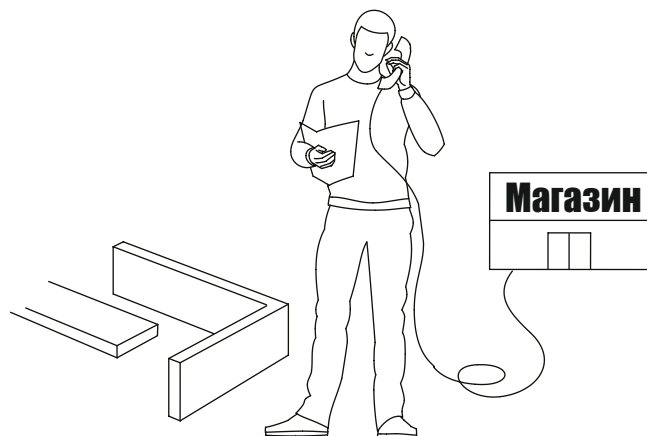
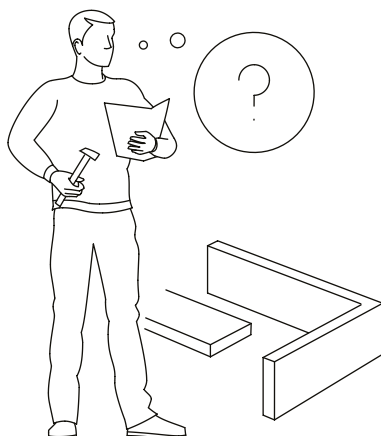
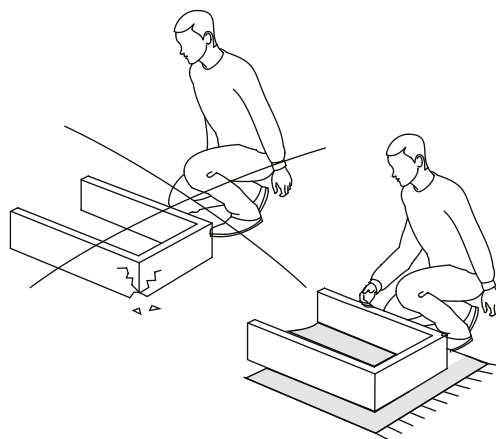
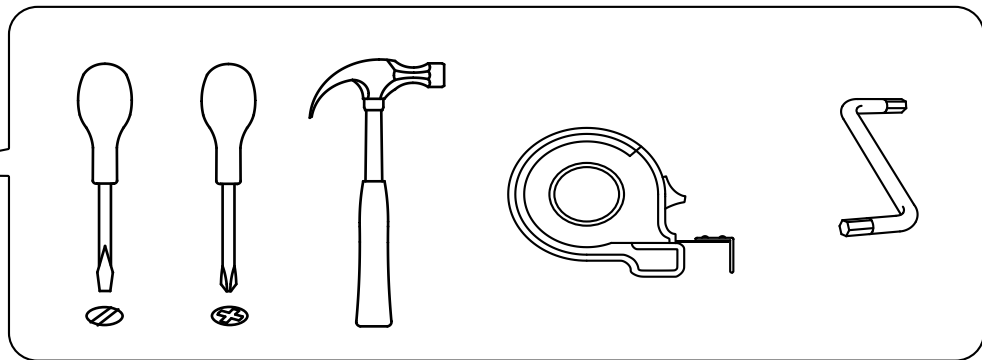
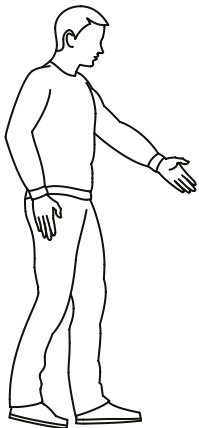
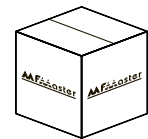


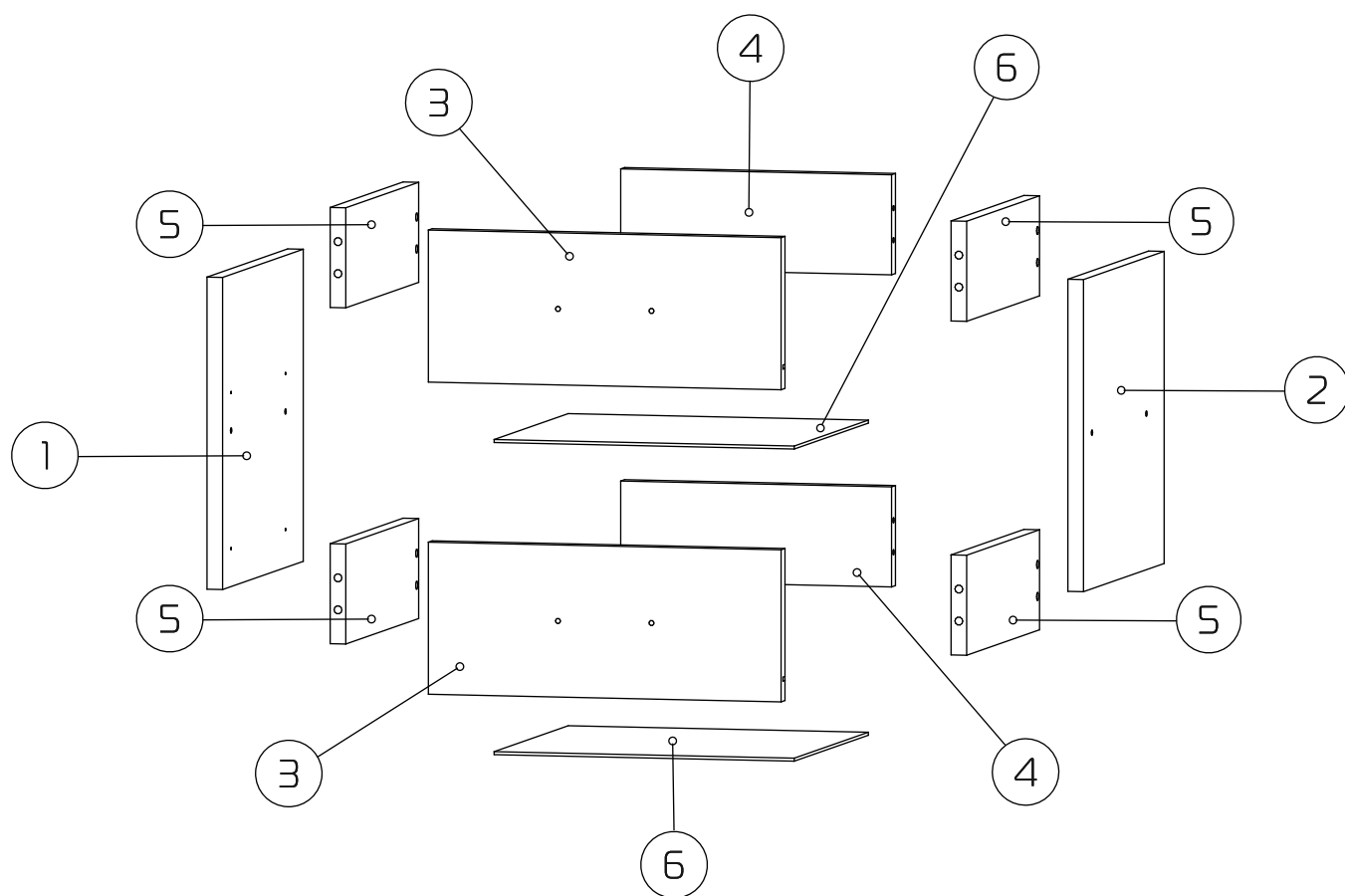
30 мин.

- Проверьте внешний вид и целостность деталей в упаковке.
Претензии по их повреждению принимаются только при отсутствии следов сборки на деталях.
 - Сохраните упаковку и паспорт изделия до окончания сборки.
При выявлении в процессе сборки брака и некомплектности изделия для оформления претензии необходимо предоставить информацию с этикетки и паспорта изделия.
 - Проверьте количество деталей и фурнитуры по перечню.
 - Предприятие - изготовитель оставляет за собой право вносить конструктивные изменения в изделие, заменять фурнитуру и метизы на аналогичные. При недокомплекте или поломке детали обратитесь в магазин для её замены.
- Соблюдайте порядок сборки, приводимый в данной инструкции.
- При несоблюдении инструкций по сборке и эксплуатации с компании - производителя снимаются гарантийные обязательства.



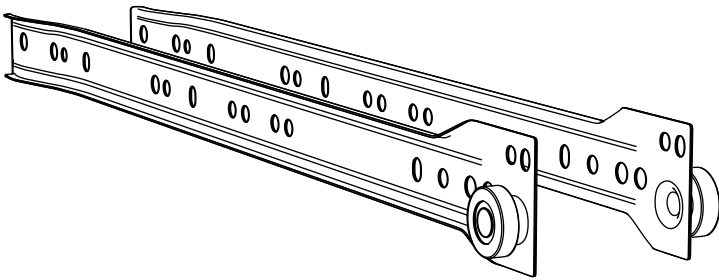
Обращаем Ваше внимание на то, что продукция фабрики Мастер продаётся только в оригинальной упаковке с логотипом MF Master. Остерегайтесь подделок!





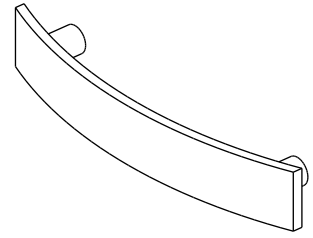
- ① - Бок левый (312x332) x 1 шт
- ② - Бок правый (312x332) x 1 шт
- ③ - Фасад ящика (362x152) x 2 шт
- ④ - Задняя стенка ящика (278x100) x 2шт
- ⑤ - Бок универсальный (300x100) x 4шт
- ⑥ - Дно ящика ДВП (308x305) x 2 шт

16.2



2x

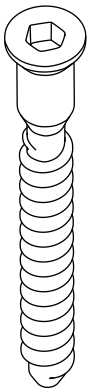
14.1



2x

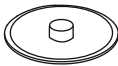
1:1

1



8x

2



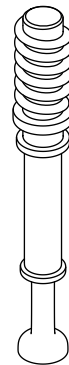
8x

31



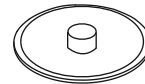
4x

33



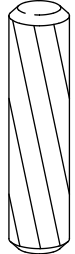
4x

4



4x

5



4x

6.1



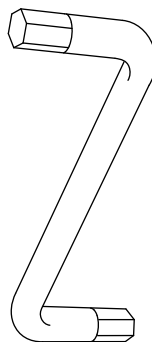
24x

7



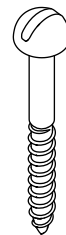
20x

10



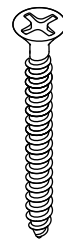
1x

13.4



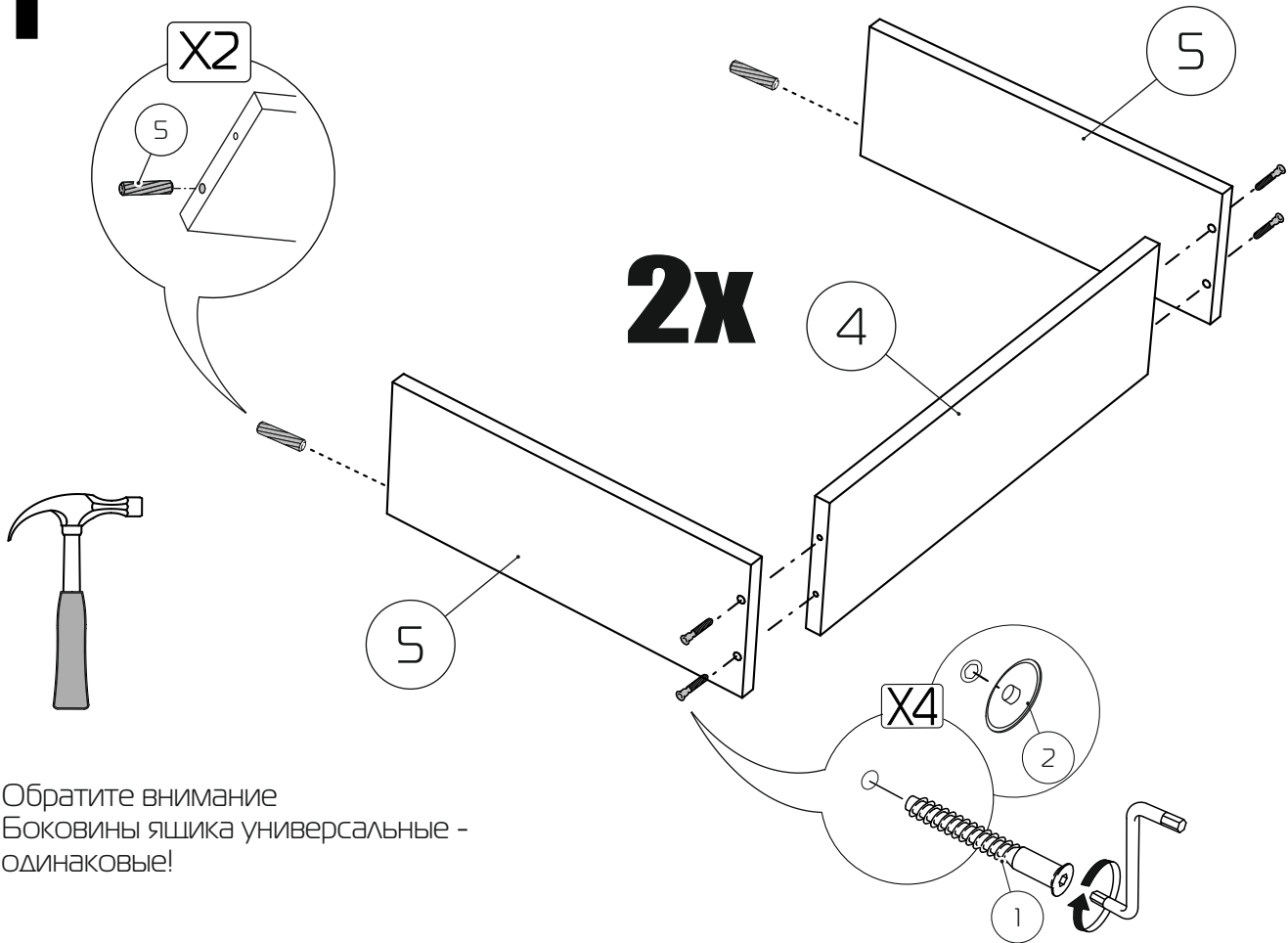
4x

6.3



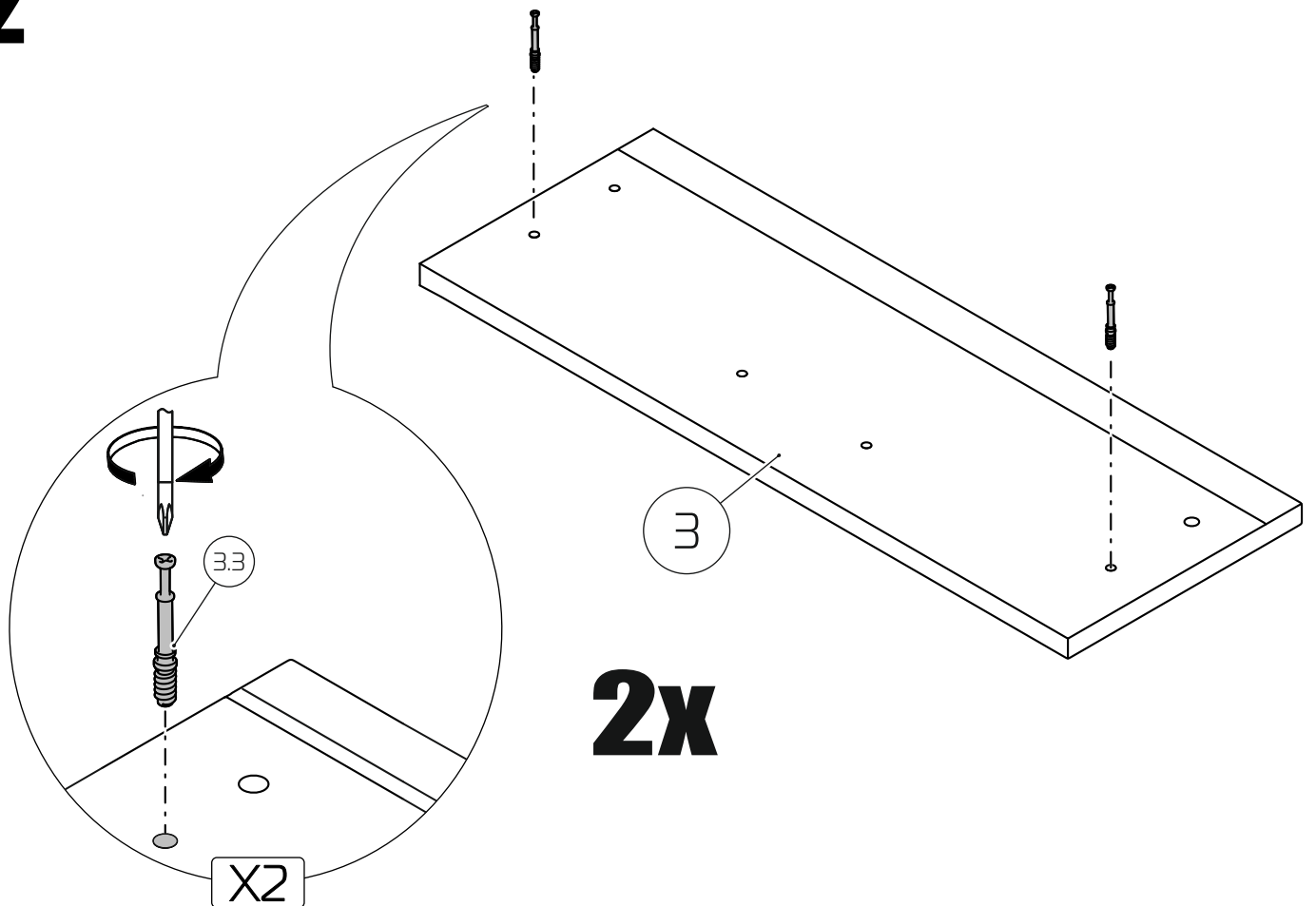
4x

1

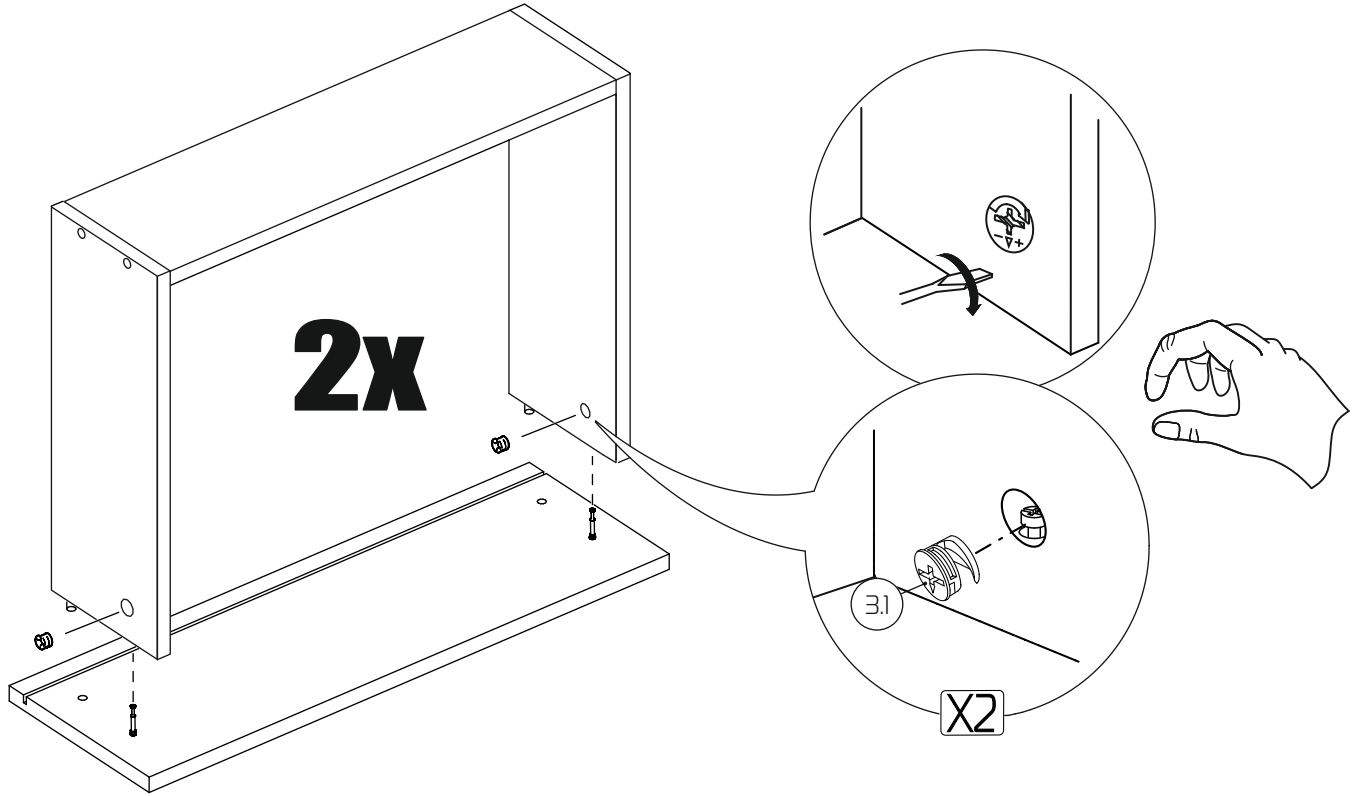


Обратите внимание
Боковины ящика универсальные -
одинаковые!

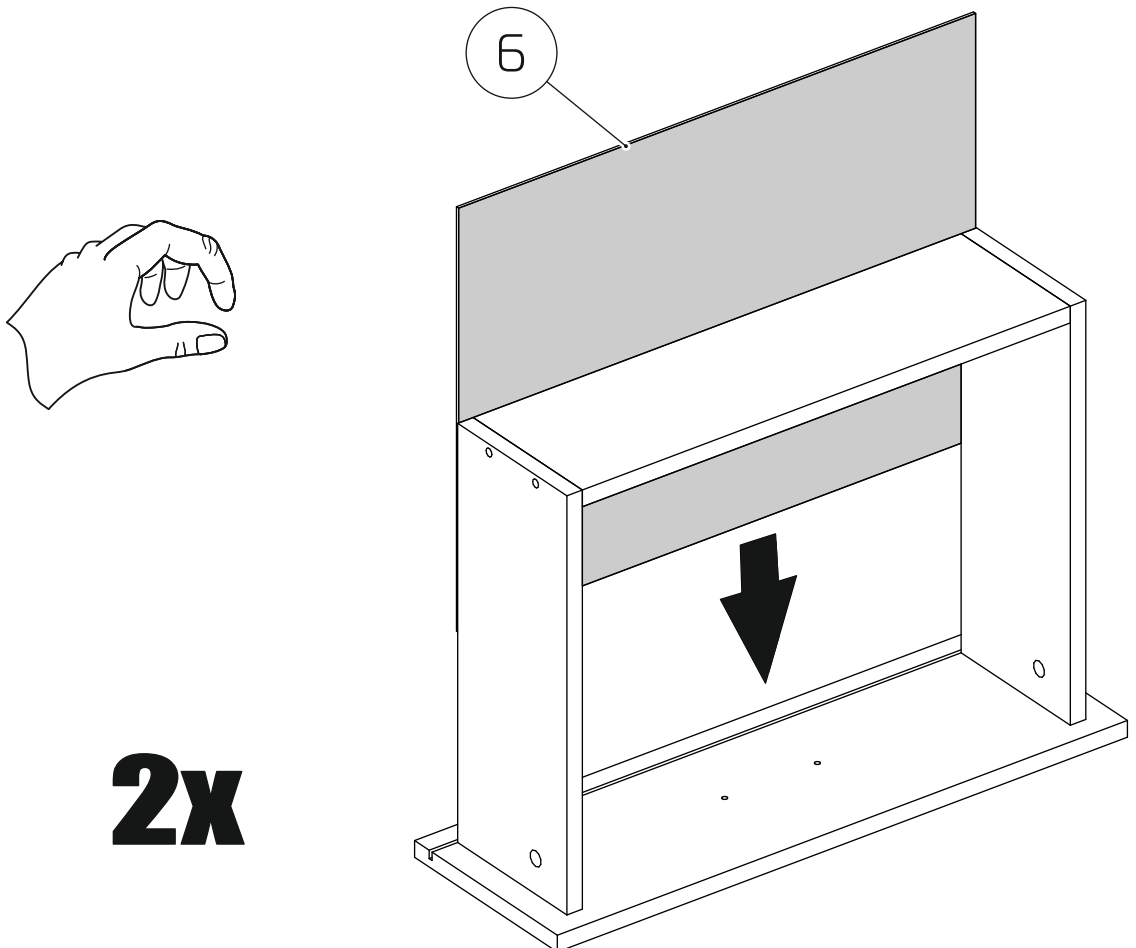
2



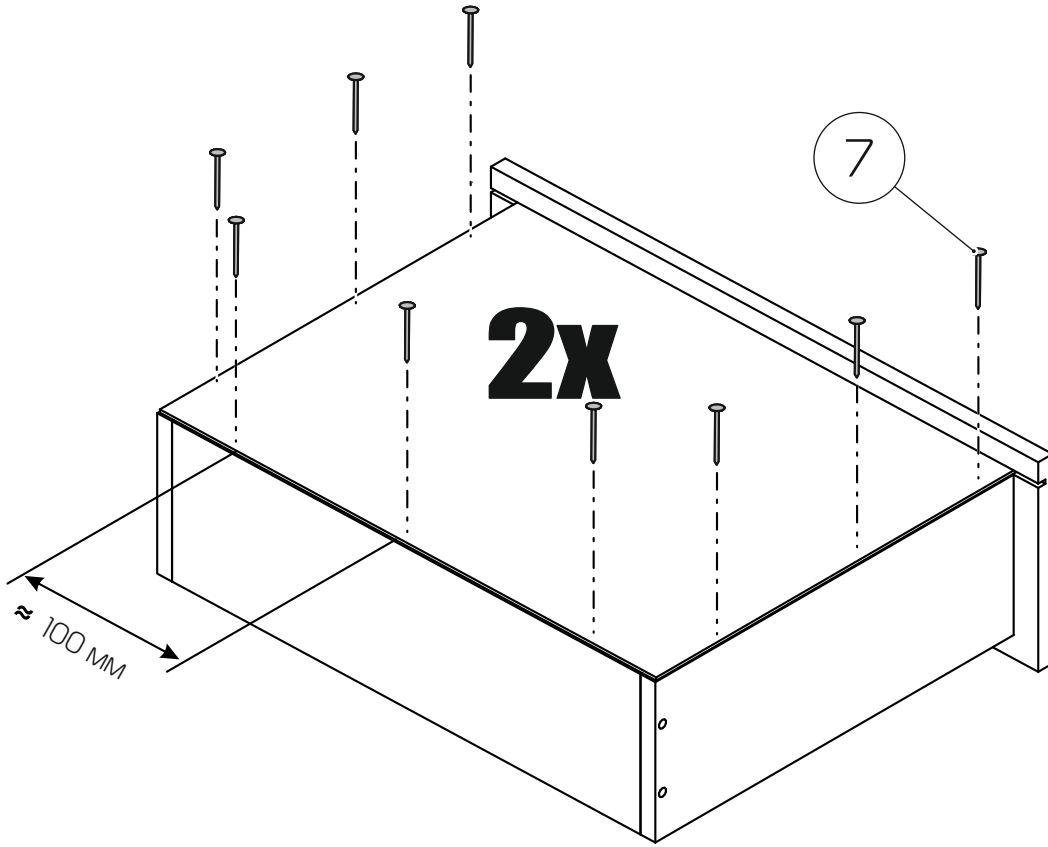
3



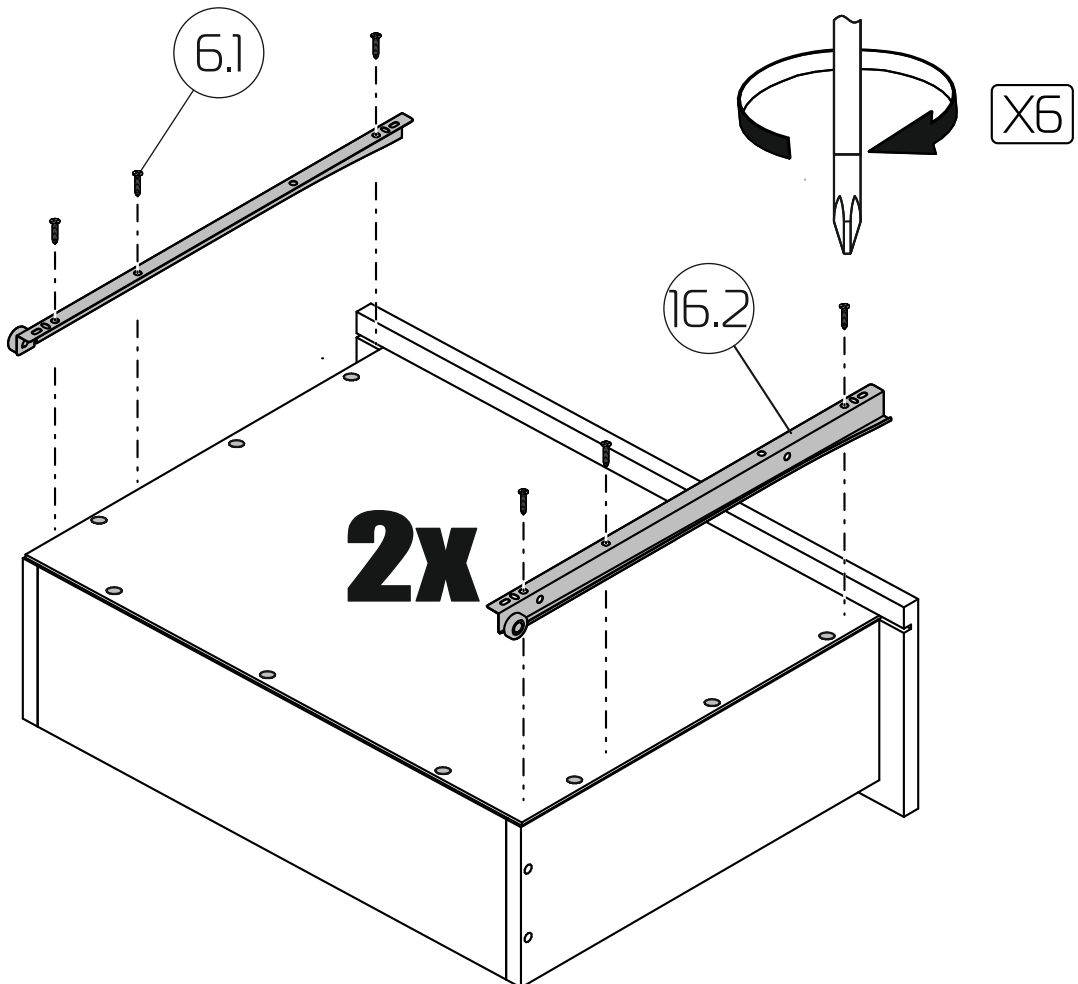
4



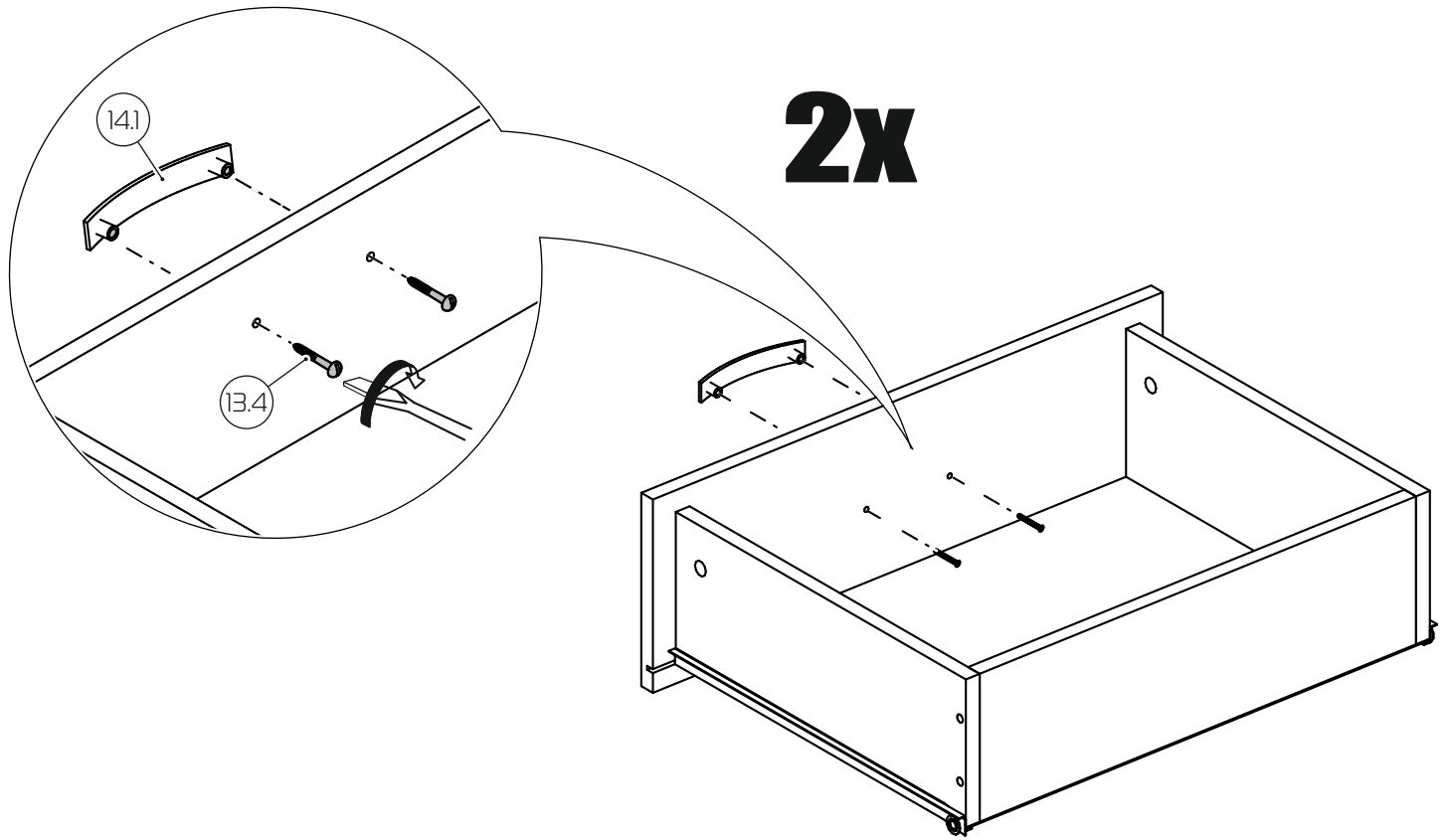
5



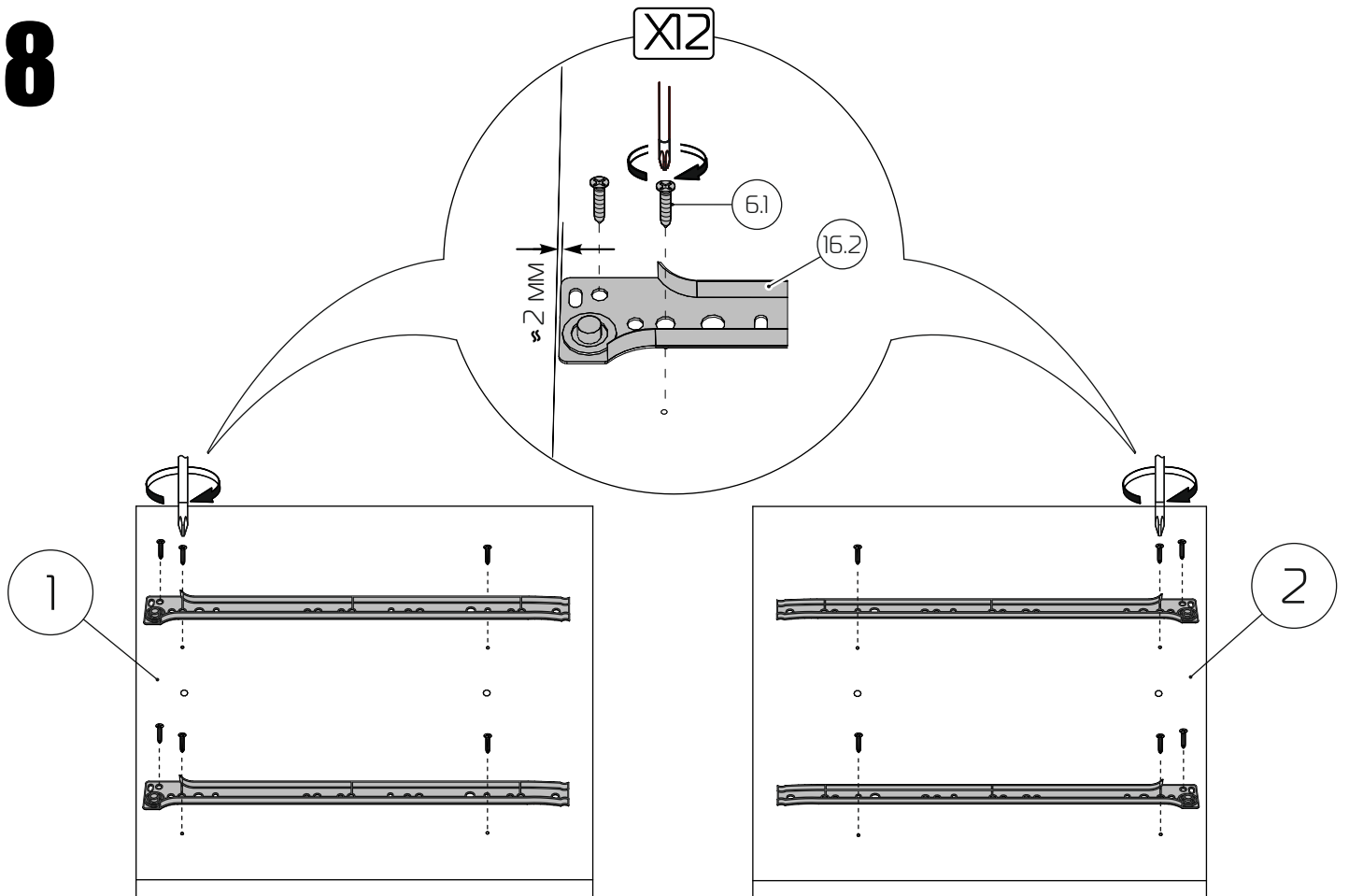
6



7

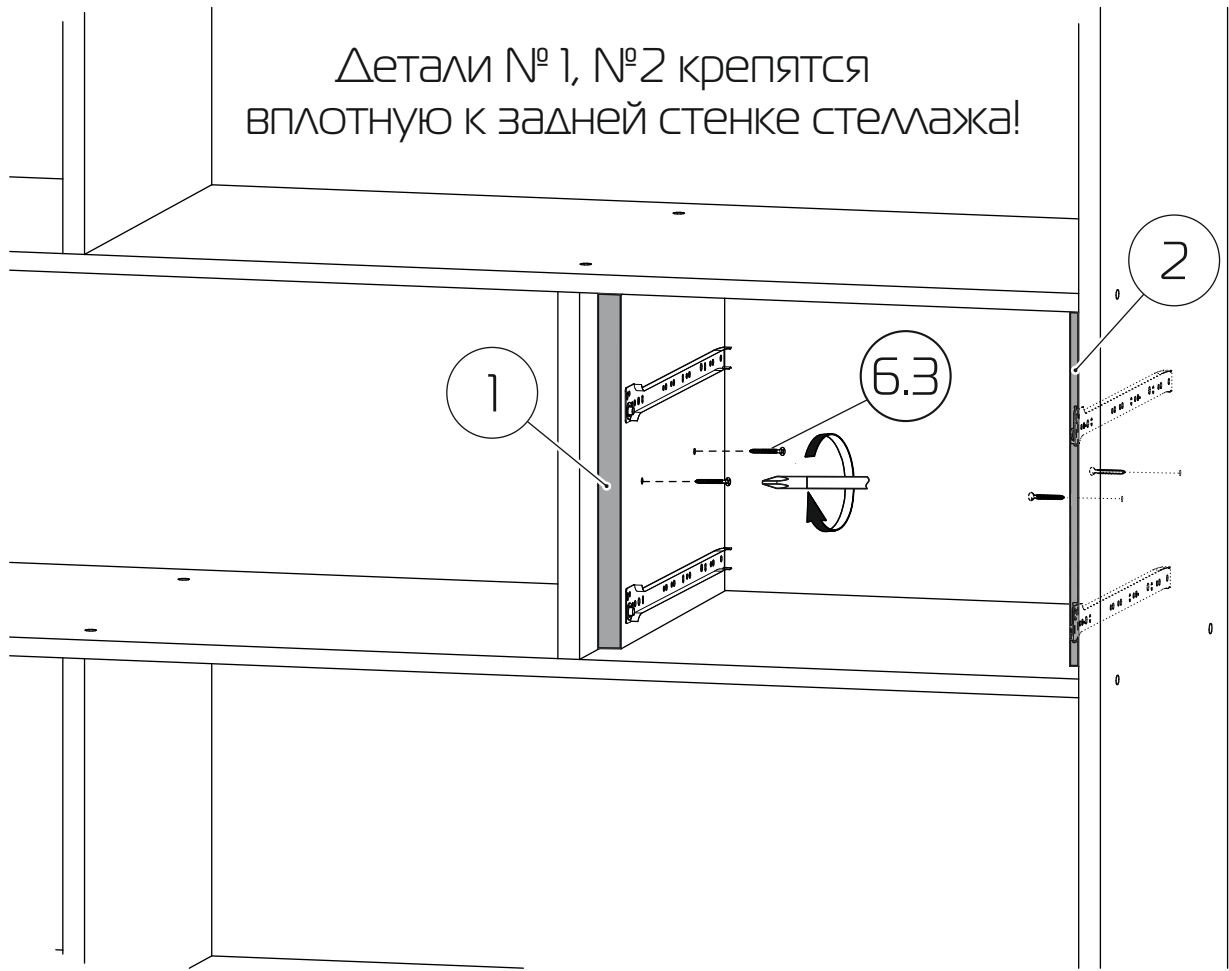


8

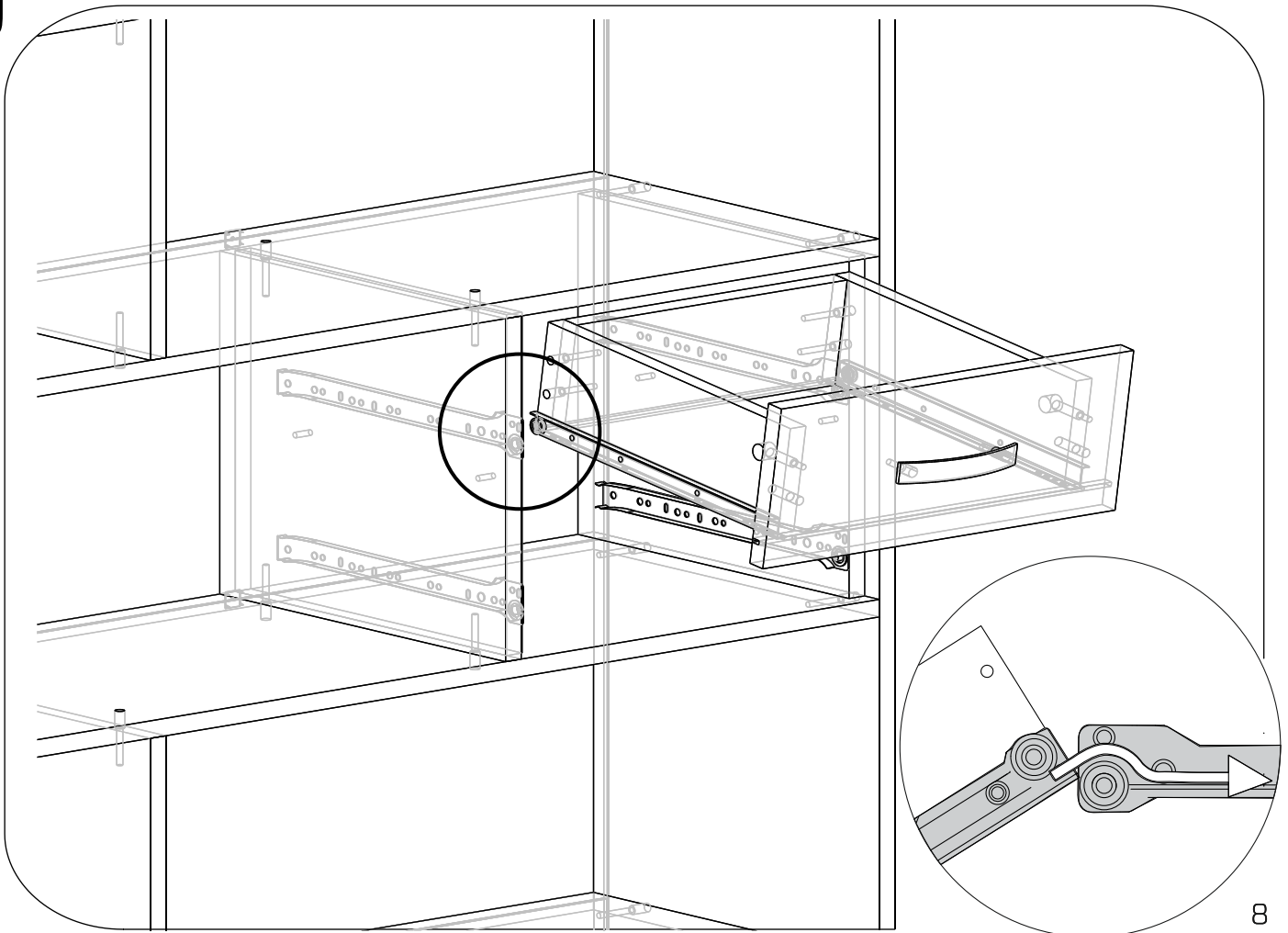


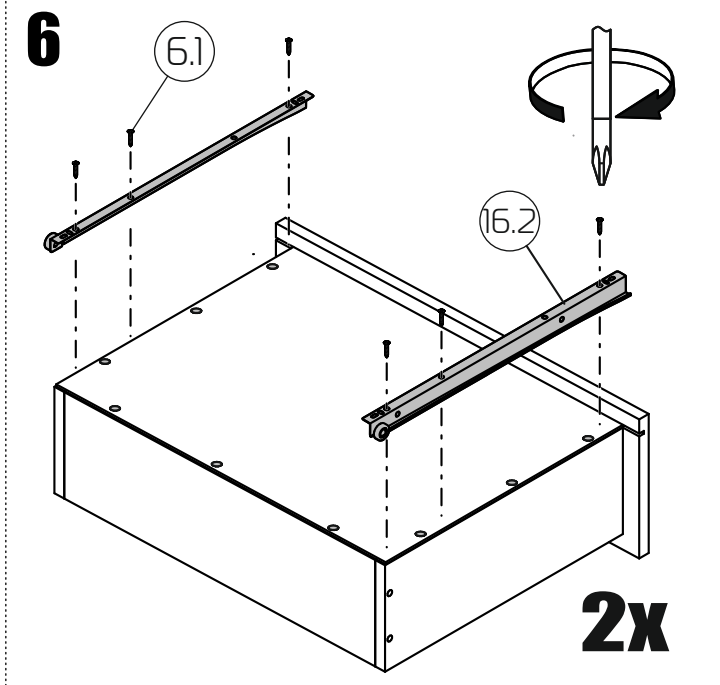
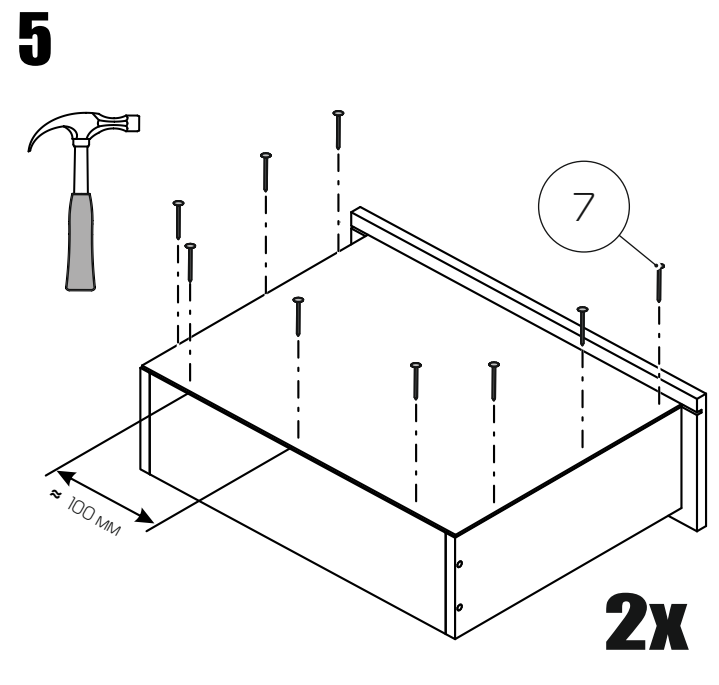
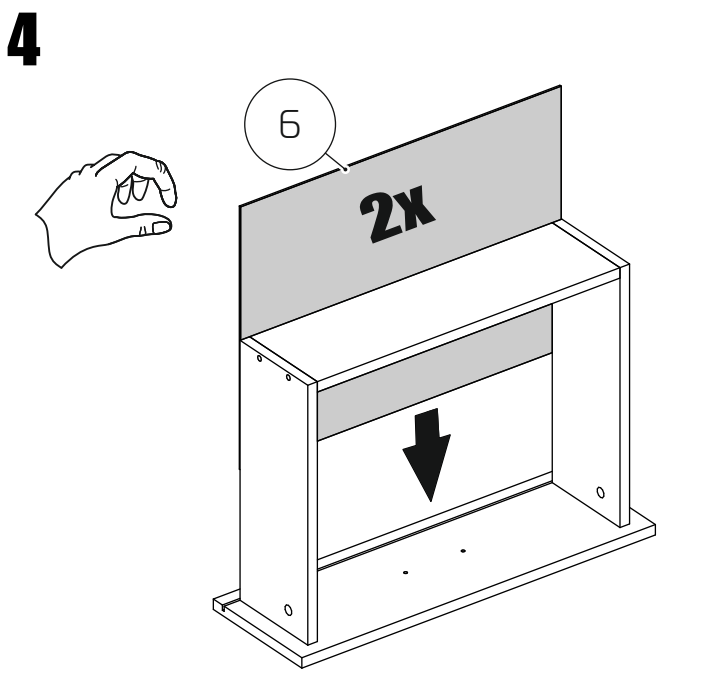
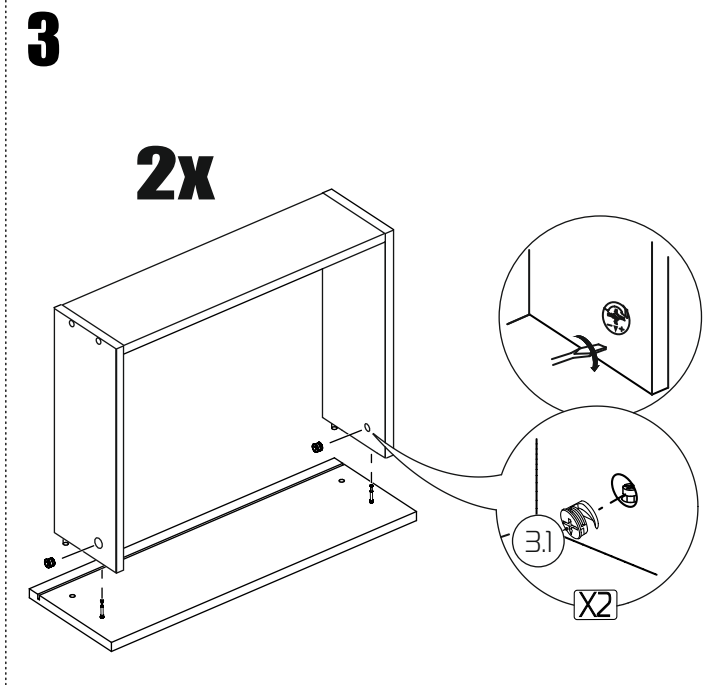
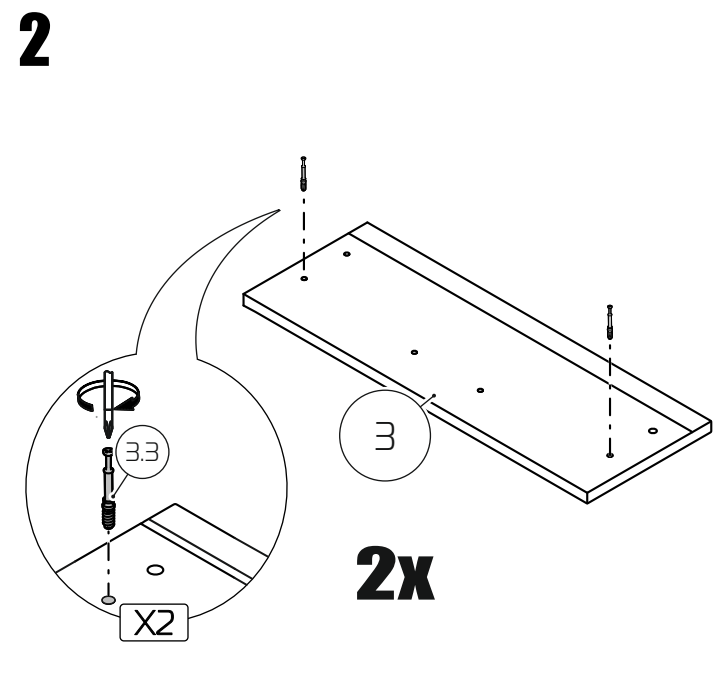
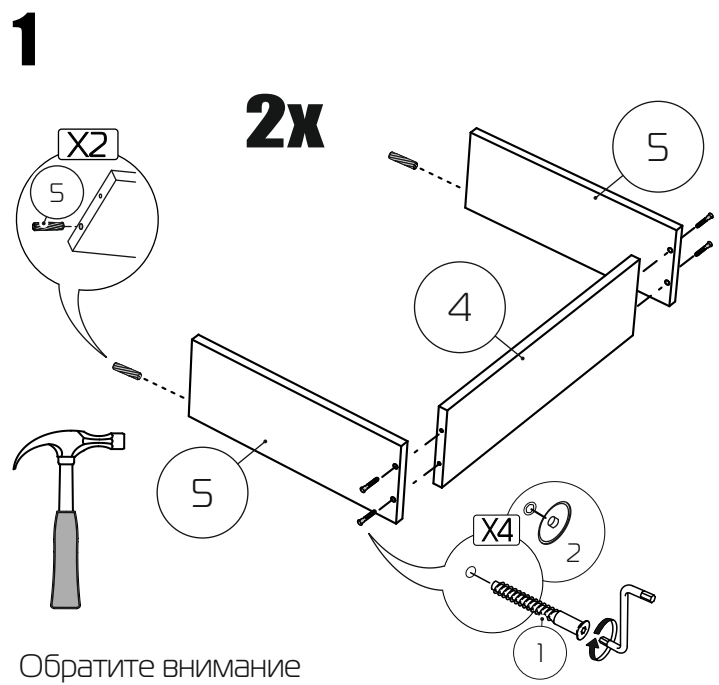
9

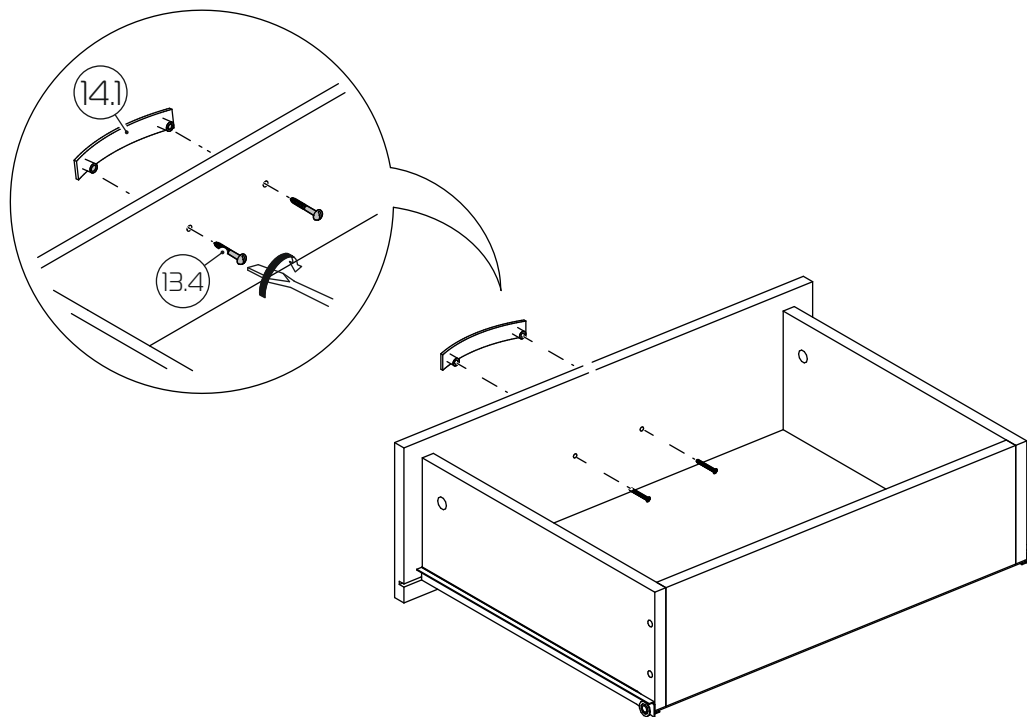
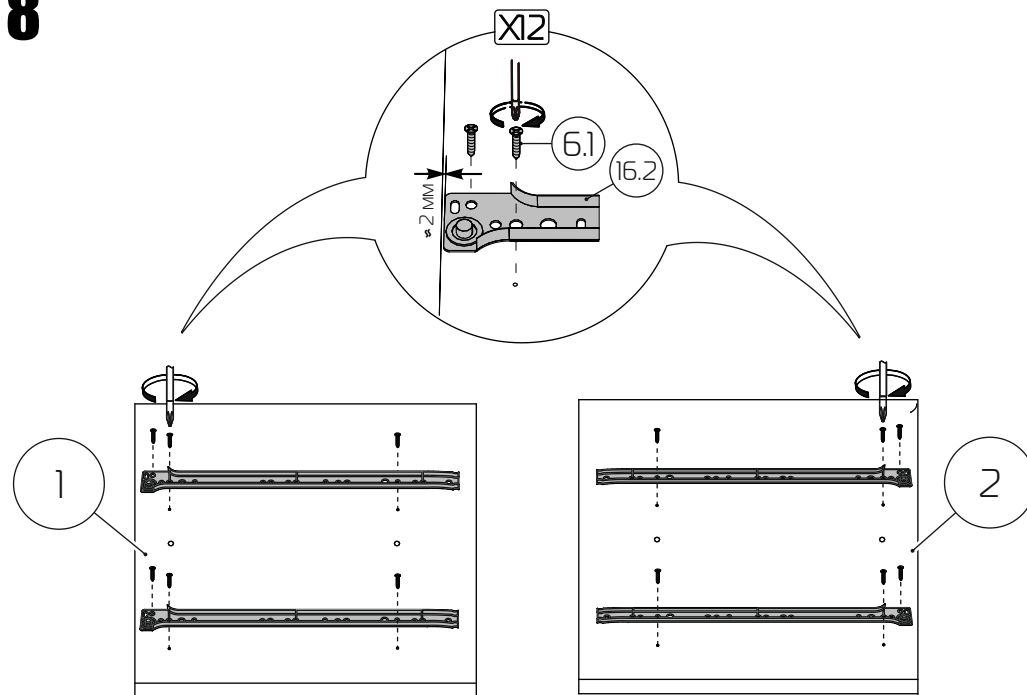
Детали №1, №2 крепятся
вплотную к задней стенке стеллажа!



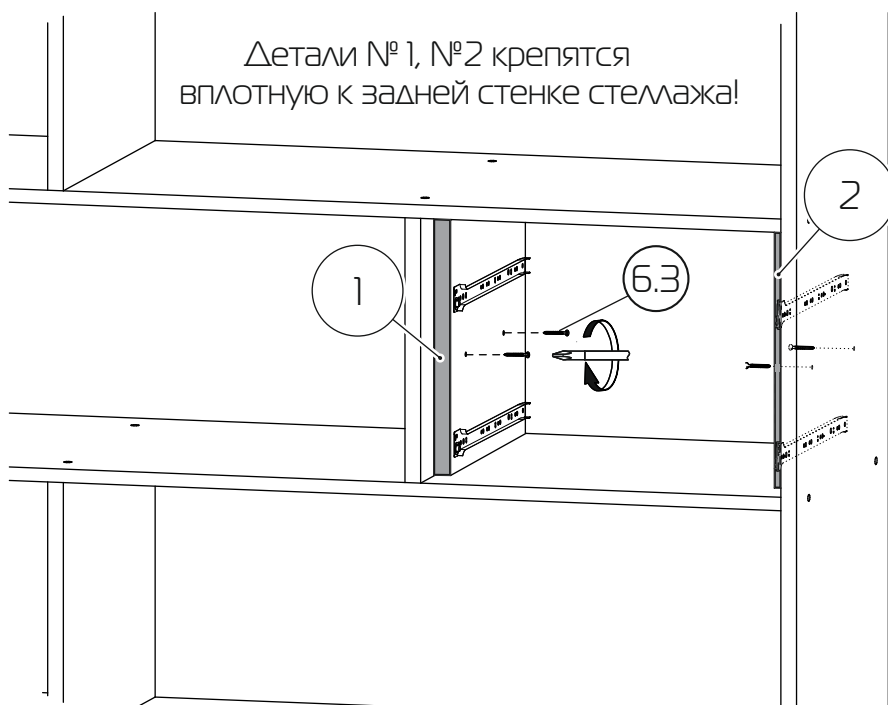
10





7**8****9**

Детали № 1, № 2 крепятся
вплотную к задней стенке сте­лажа!

**10**