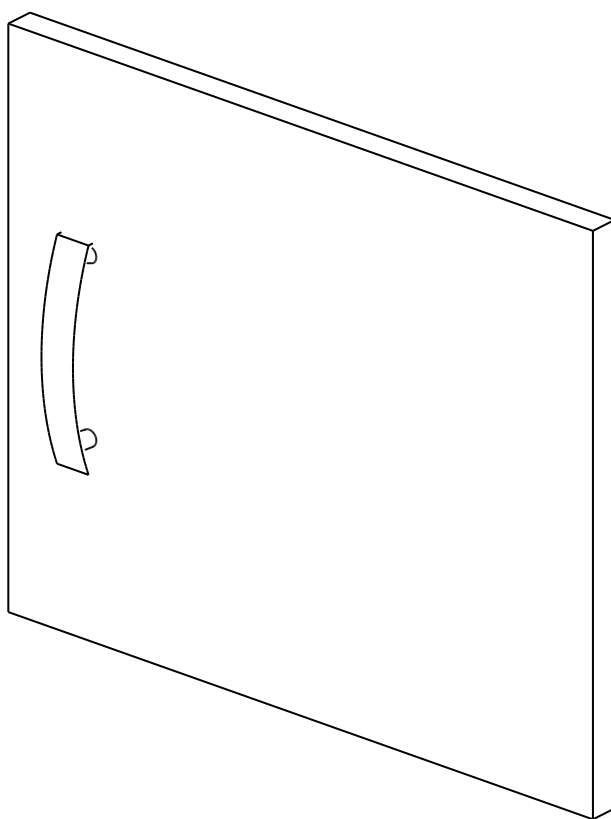


"Дверка для стеллажей для Либерти"

Инструкция по сборке





Перед сборкой:

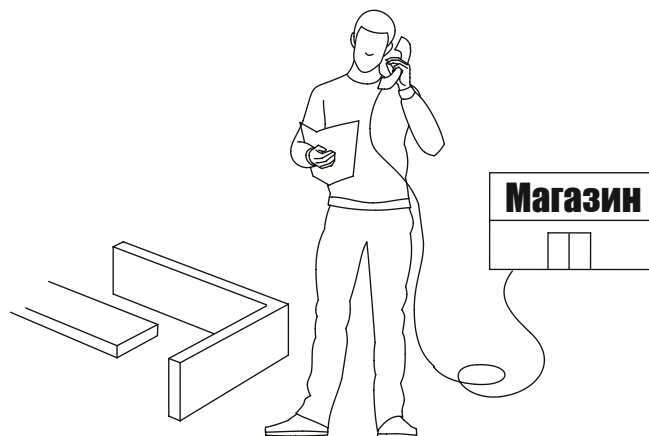
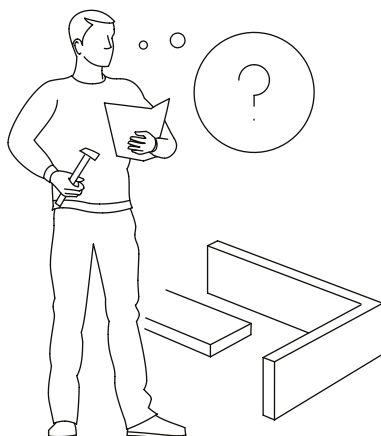
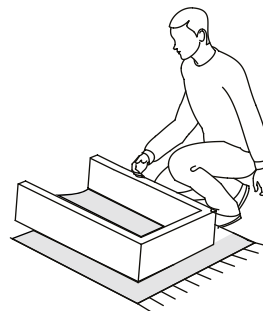
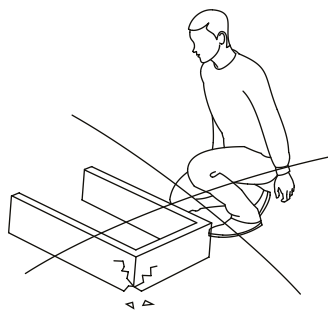
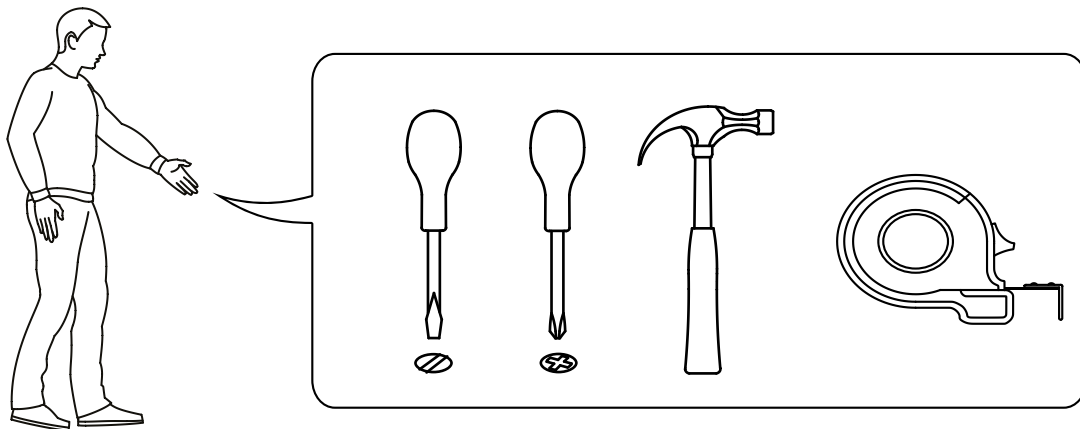
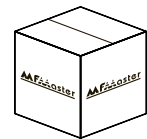


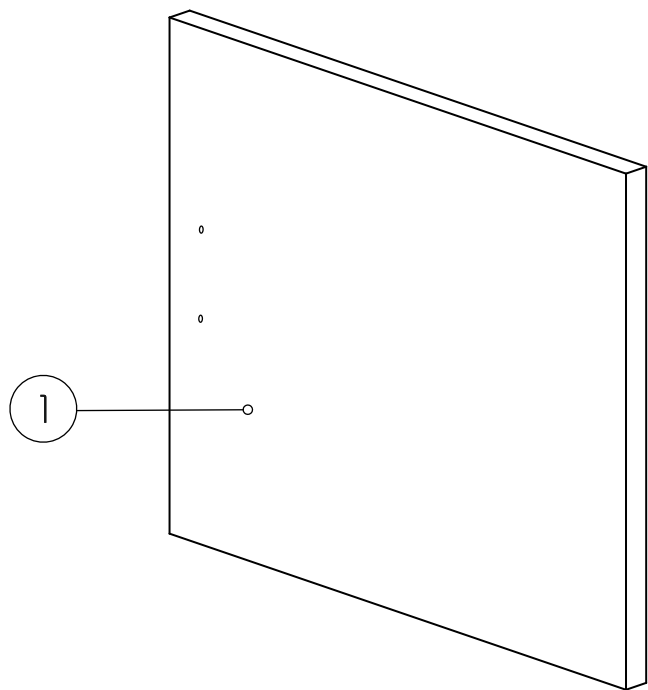
30 мин.

- Проверьте внешний вид и целостность деталей в упаковке.
Претензии по их повреждению принимаются только при отсутствии следов сборки на деталях.
 - Сохраните упаковку и паспорт изделия до окончания сборки.
При выявлении в процессе сборки брака и некомплектности изделия для оформления претензии необходимо предоставить информацию с этикетки и паспорта изделия.
 - Проверьте количество деталей и фурнитуры по перечню.
 - Предприятие - изготовитель оставляет за собой право вносить конструктивные изменения в изделие, заменять фурнитуру и метизы на аналогичные. При недокомплекте или поломке детали обратитесь в магазин для её замены.
- Соблюдайте порядок сборки, приводимый в данной инструкции.
- При несоблюдении инструкций по сборке и эксплуатации с компании - производителя снимаются гарантийные обязательства.



Обращаем Ваше внимание на то, что продукция фабрики Мастер продаётся только в оригинальной упаковке с логотипом MF Master. Остерегайтесь подделок!





1 - Дверка (308x352) x 1 шт

1:1

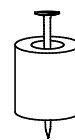
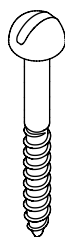
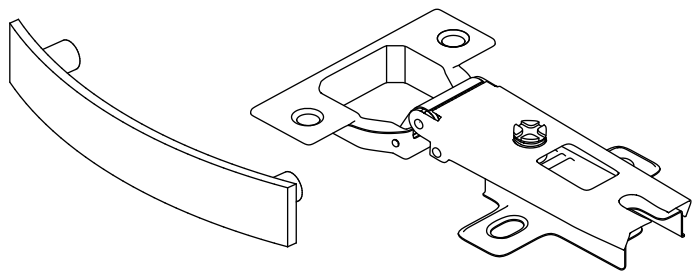
14.1

18.1

13.4

6.1

15



1x

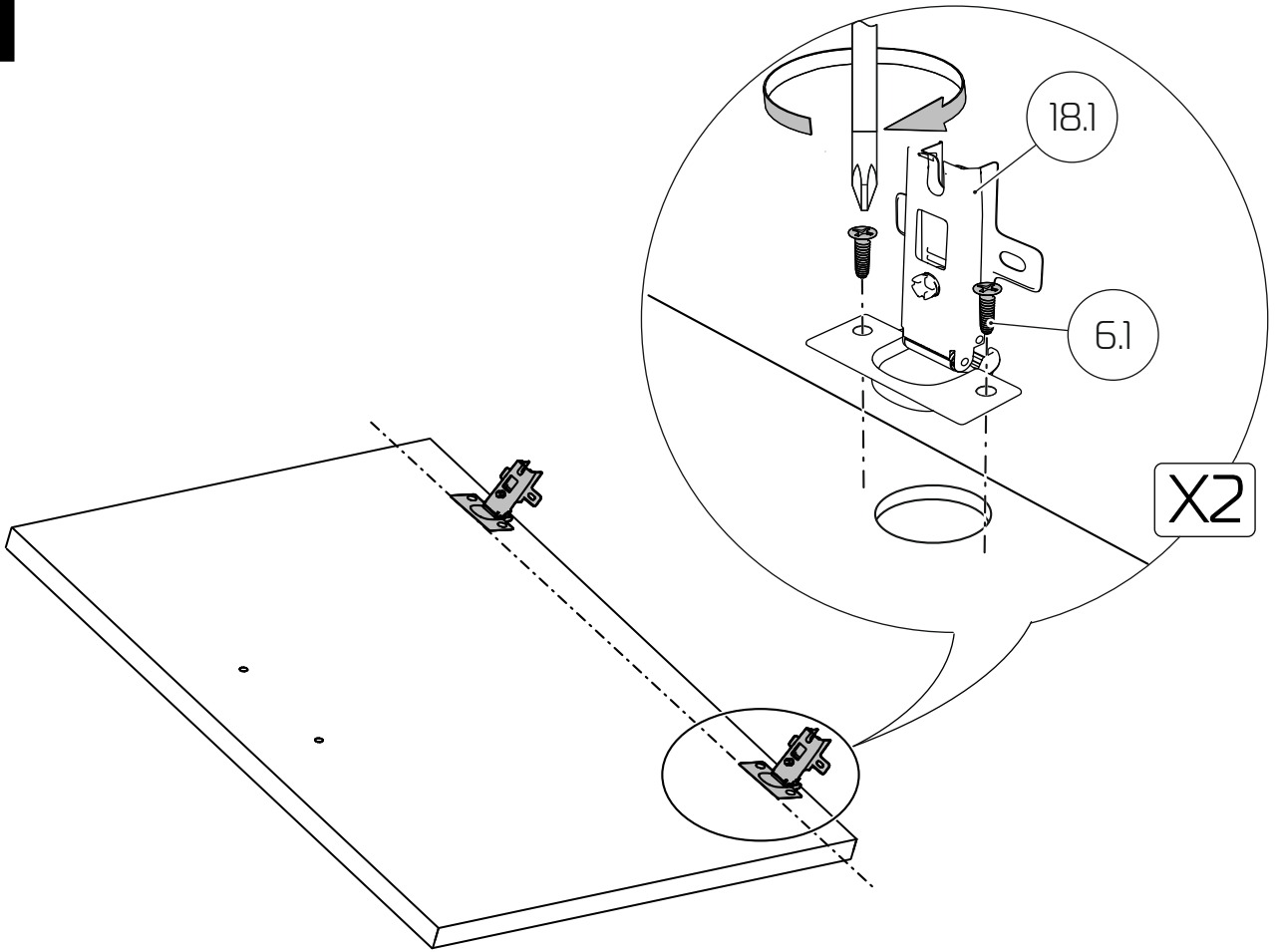
2x

2x

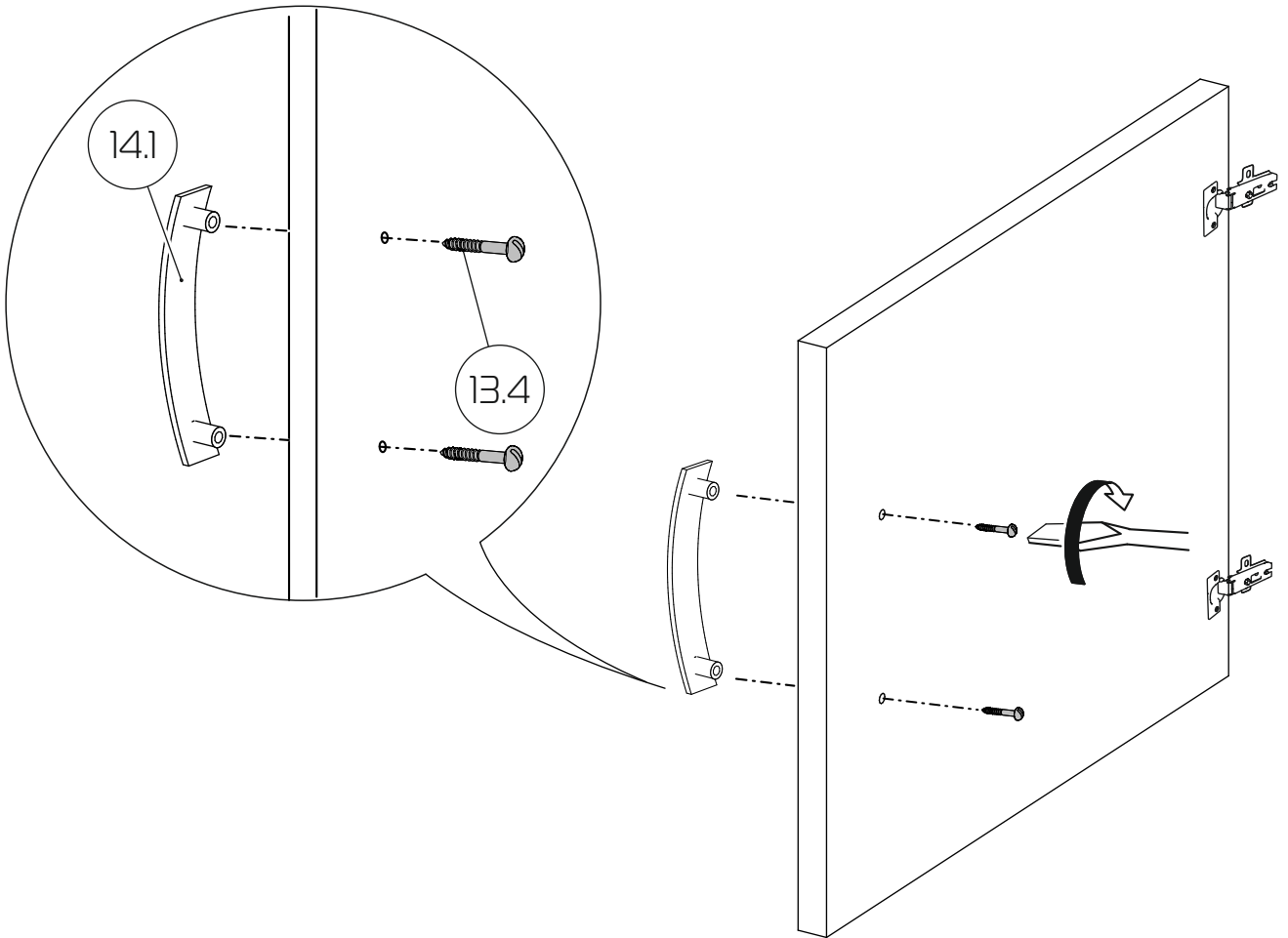
8x

1x

1

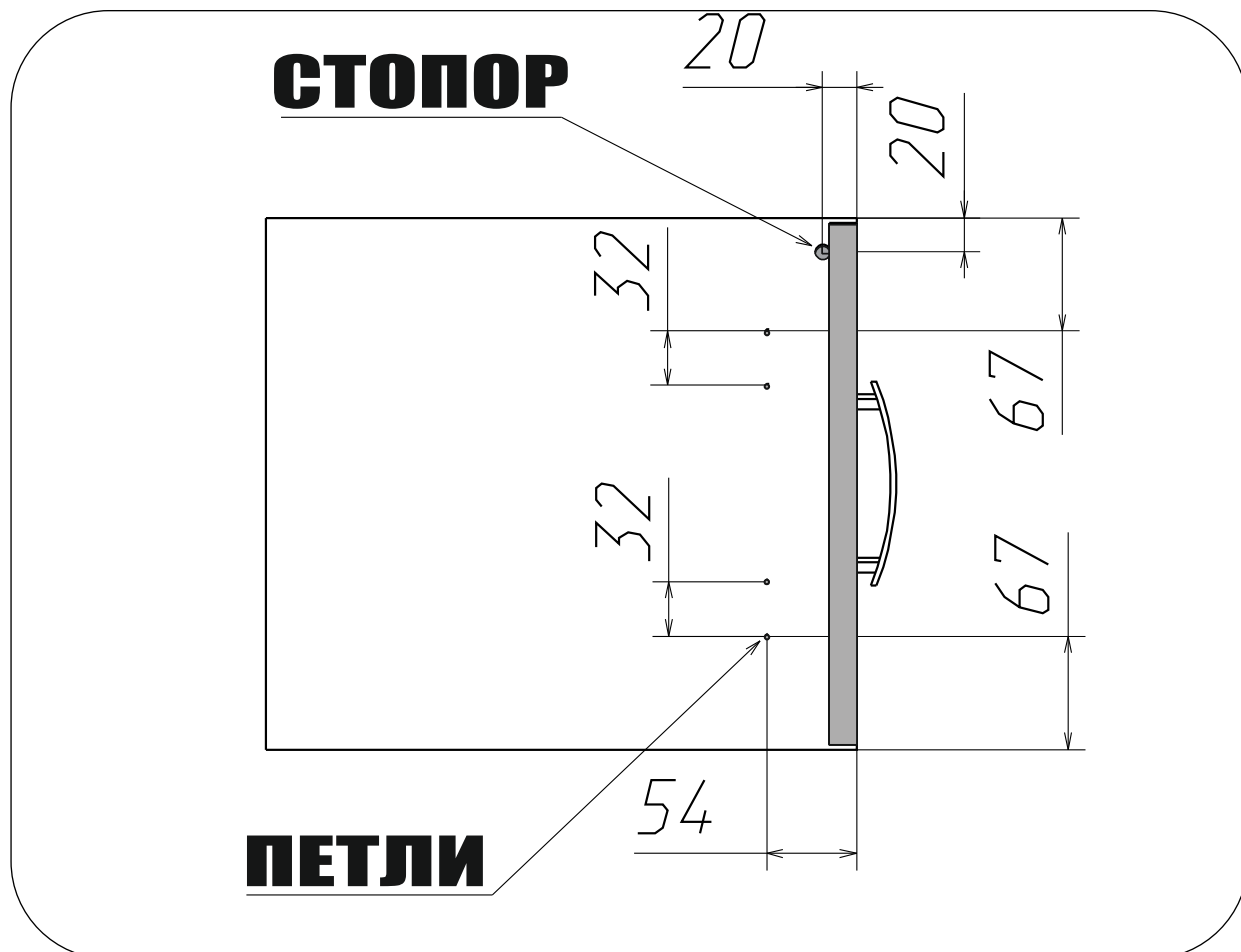


2



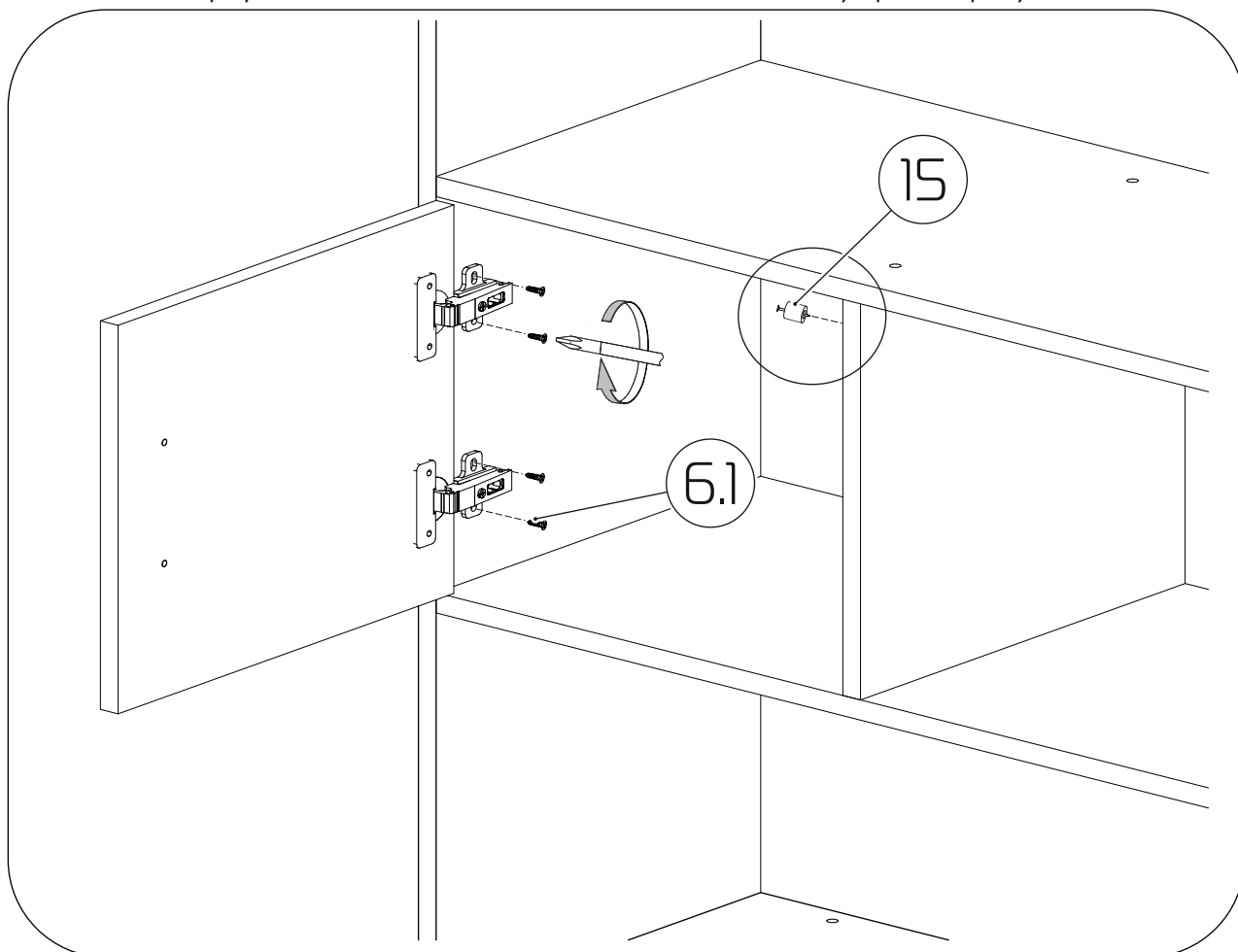
3

Схема крепежа петель дверки и стопора!!!



4

Стопор устанавливать со смещением внутрь корпуса!!!



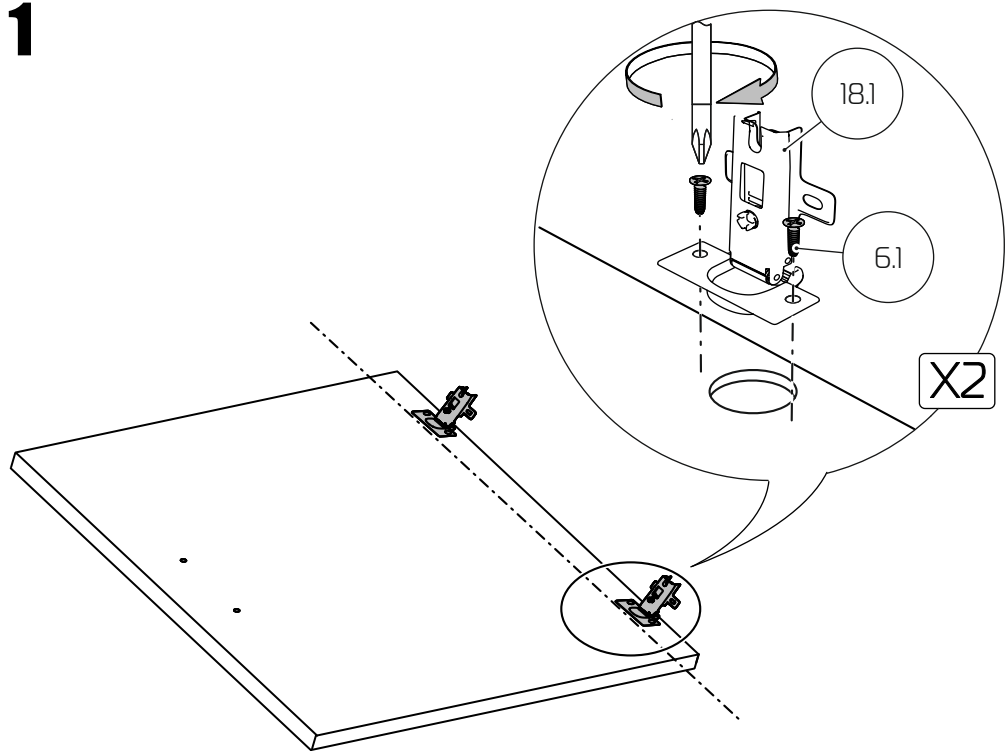
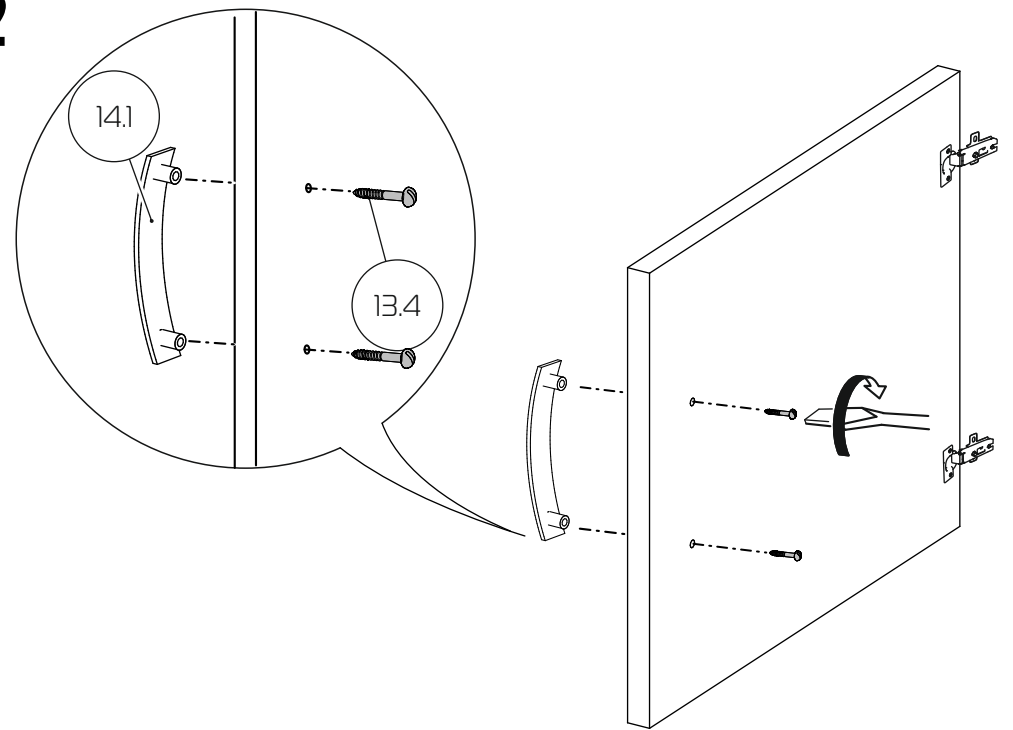
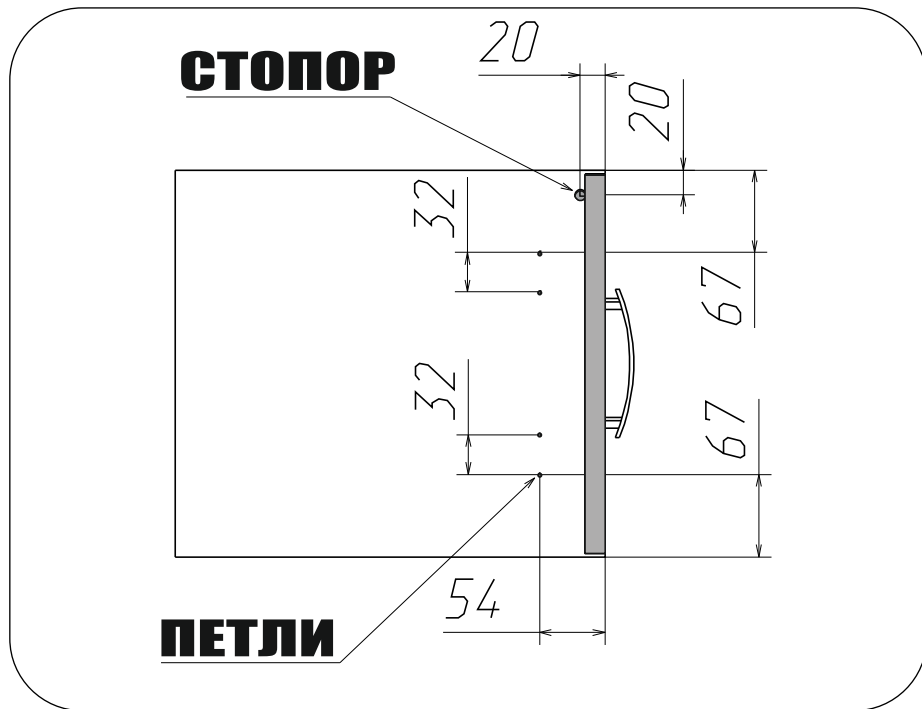
1**2**

Схема крепежа петель дверки и стопора!!!

3**4**