

ООО «МФР» мебельная фабрика «Горизонт»

Паспорт изделия

Инструкция по сборке и эксплуатации мебели

Шкаф трехстворчатый «Ненси»

1500x2000x466



Изделие производится в цвете: Ясень шимо светлый - Какао перламутр глянец
Венге - Белый глянец

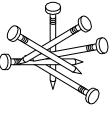



МЕБЕЛЬНАЯ ФАБРИКА®
ГОРИЗОНТ

Россия, 440056, Пензенская область,
г. Пенза, ул. Рябова, д.6
Телефон: (8412)36-38-48, 36-38-58.
Эл. почта: mfr@gorizontmebel.ru
Сайт: www.gorizontmebel.ru

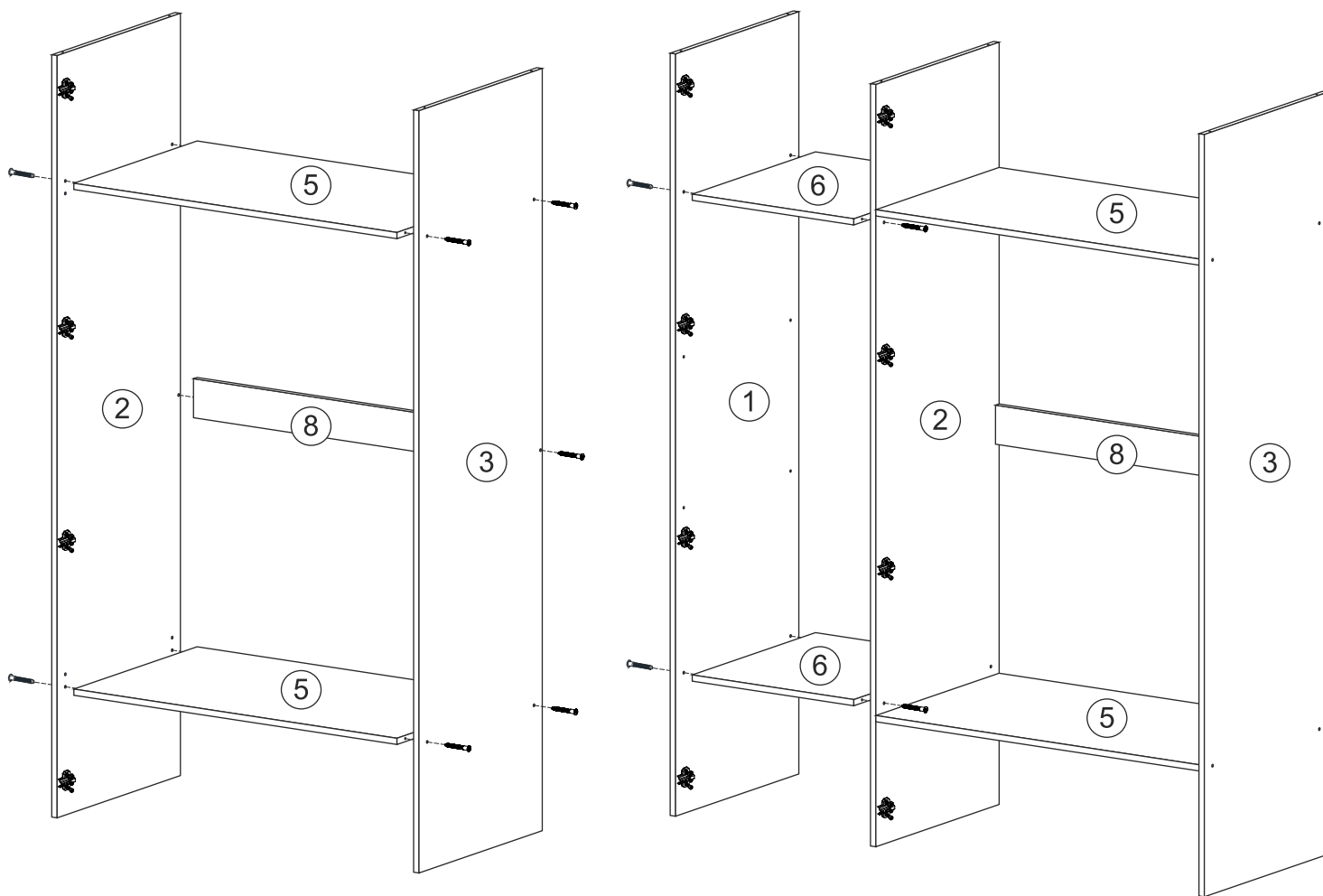
	Наименование	Цвет детали в комплектации:		Размер, мм	Кол-во, шт.	№
		Венге-Белый гл	Ясень-Какао гл			
Упаковка №1	Фурнитура				1	
Упаковка №2	Боковина левая	Венге	Ясень свет	1950x446	1	1
	Боковина средняя	Венге	Ясень свет	1950x446	1	2
	Боковина правая	Венге	Ясень свет	1950x446	1	3
	Крыша	Венге	Ясень свет	1500x446	2	4
Упаковка №3	Вязка	Венге	Ясень свет	968x446	2	5
	Вязка	Венге	Ясень свет	484x446	2	6
	Полка	Венге	Ясень свет	484x446	2	7
	Тяга	Венге	Ясень свет	100x968	1	8
	Штанга	-	-	963 мм	1	16
Упаковка №4	ХДФ	Венге	Ясень свет	341x989	2	11
	ХДФ	Венге	Ясень свет	373x505	2	12
	ХДФ	Венге	Ясень свет	1292x495	2	13
	ХДФ	Венге	Ясень свет	1228x505	1	14
	Соед. Элемент	-	-	1277 мм	1	15
Упаковка №5	Створка ЛДСП	Венге	Ясень свет	1679x496	1	9
	Створка МДФ	Белый гл	Какао перл. Гл.	1980x496	2	10
	Створка МДФ	Белый гл	Какао перл. Гл.	150x496	2	17
Упаковка №6	Зеркало	-	-	315x495	2	18
	Зеркало	-	-	1047x495	1	19

Сборку рекомендуется производить с помощью специалиста, так как неправильная сборка может привести к нежелательным последствиям. Инструкция даст вам необходимые рекомендации по сборке, порядка которых просим вас придерживаться. Перед сборкой внимательно ознакомьтесь с инструкцией, проверьте комплектность фурнитуры и разберите ее по назначению.

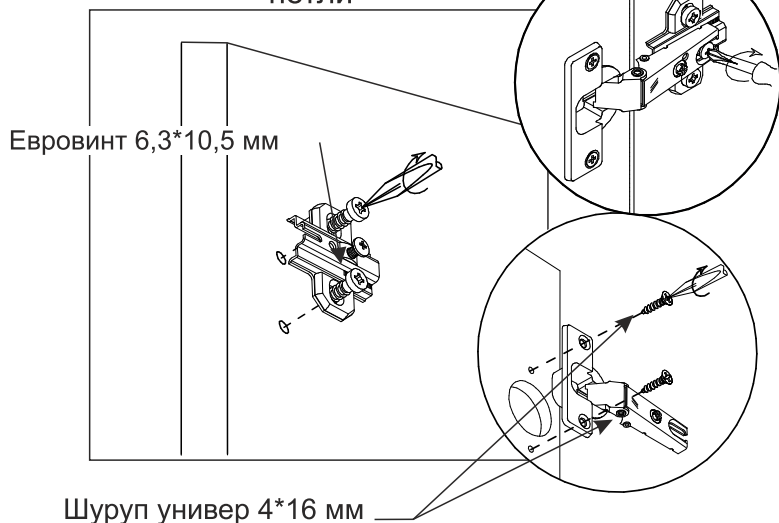
Евровинт 6,3*10,5 (креп. винт)  24 шт.	Заглушка под евровинт  24 шт.	Опора регул.  6 шт.	Гвозди 2*20  50 шт.	Еврошуруп 7x50  30 шт.	Ручка S170 (ч.н.)  2 шт.	Ключ под шестигранник  1 шт.
Шуруп 4*16  28 шт.	Шайба пластмассовая  30 шт.	Штангодержатель  2 шт.	Петля накладная  12 шт.	Ответная планка петли  6 шт.	Шуруп 4*30  6 шт.	Клей для зеркал  1 шт.
Скотч двухсторонний 3 рул (по 2м)	Шкант 8*50  10 шт.	Клей  1 шт.	Полкодержатель Duplo  8 шт.	Необходимый инструмент для сборки 		

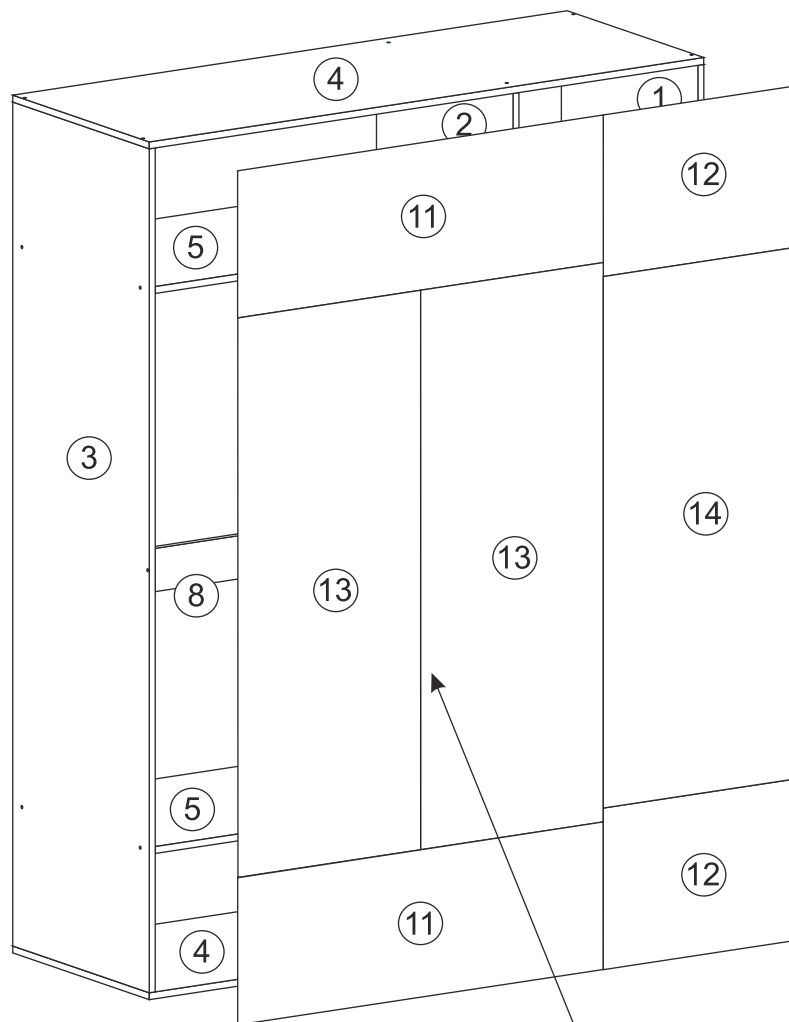
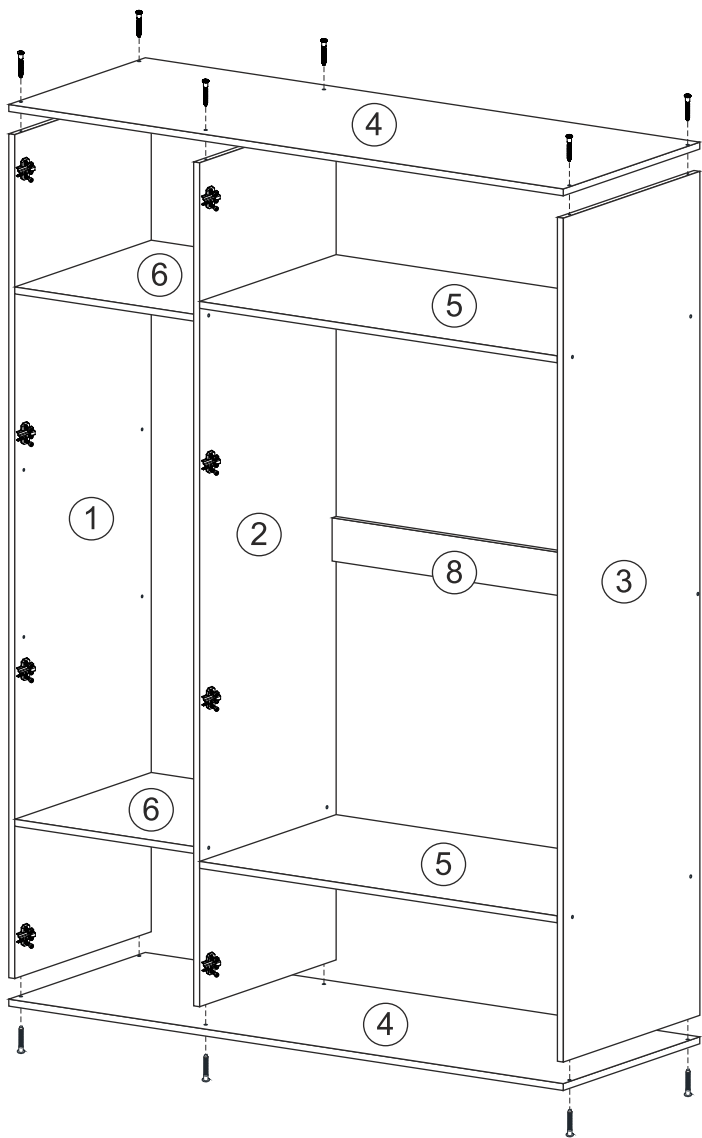
Также необходим инструмент для сверления отверстий и сверло диаметром 5 и 7 мм.

1. Сборку осуществлять необходимо двум специалистам. Перед сборкой, определить место установки набора, вскрыть пакеты и согласно схеме сборки прикрепить необходимую фурнитуру по наколкам и отверстиям. После этого можно приступать к сборке согласно схеме.
2. Сборка производится горизонтально, тыльной стороной вниз. Предварительно на боковинах 2 и 3 установить ответные планки петель евроинтами 6,3*10,5 мм.
3. Подготовленные боковины 2 и 3 скрепить между собой вязками 5 и тягой 8 при помощи еврошурупов 7*50 мм.
4. На боковину 1 установить ответные планки петель евроинтами 6,3*10,5 мм. Далее вязки 6 соединить с боковинами 1 и 2, используя еврошурупы 7*50 мм.



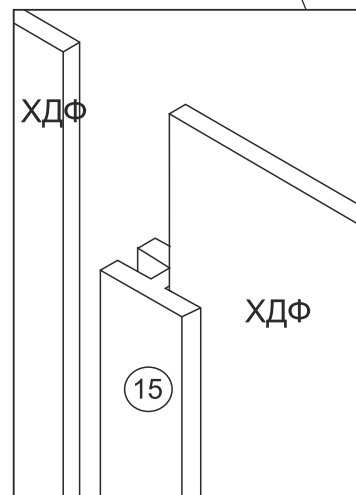
Крепление ответной планки петли





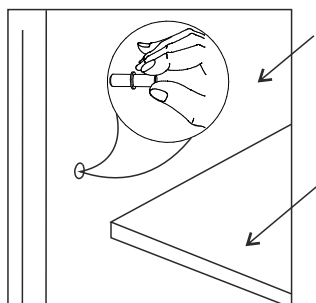
5. Крышки 4 соединить с боковинами 1, 2 и 3, используя еврошурупы 7*50 мм.

6. Для закрепления задних стенок 11, 12, 13 и 14 собранную конструкцию положить лицевой стороной вниз. Замерить и уравнять диагональ. Задние стенки под номерами 13 закрепить соединительным брусом 15. После выверки закрепить ХДФ гвоздями, используя шайбу пластмассовую. Затем установить ножки на нижнюю крышку 4, используя шурупы 4*30 мм.



Монтаж ножки

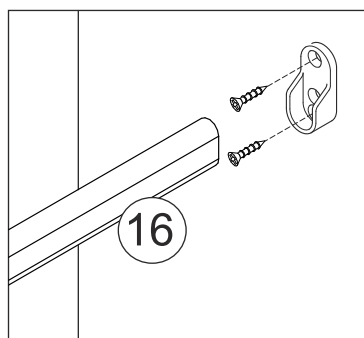
Установка полкодержателя Duplo



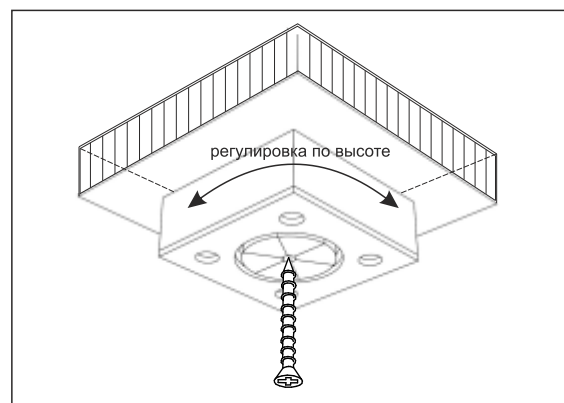
Боковина

Полка

Установка штанги



16



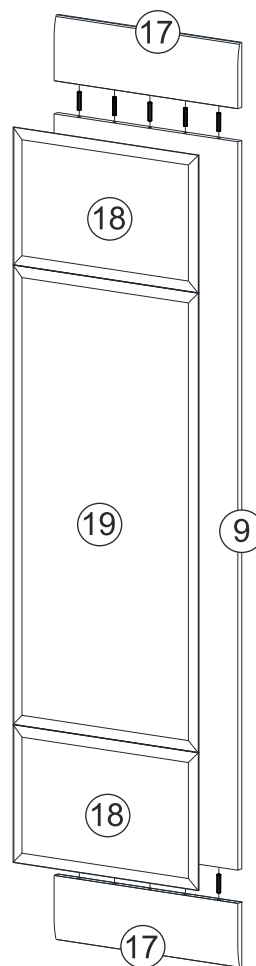
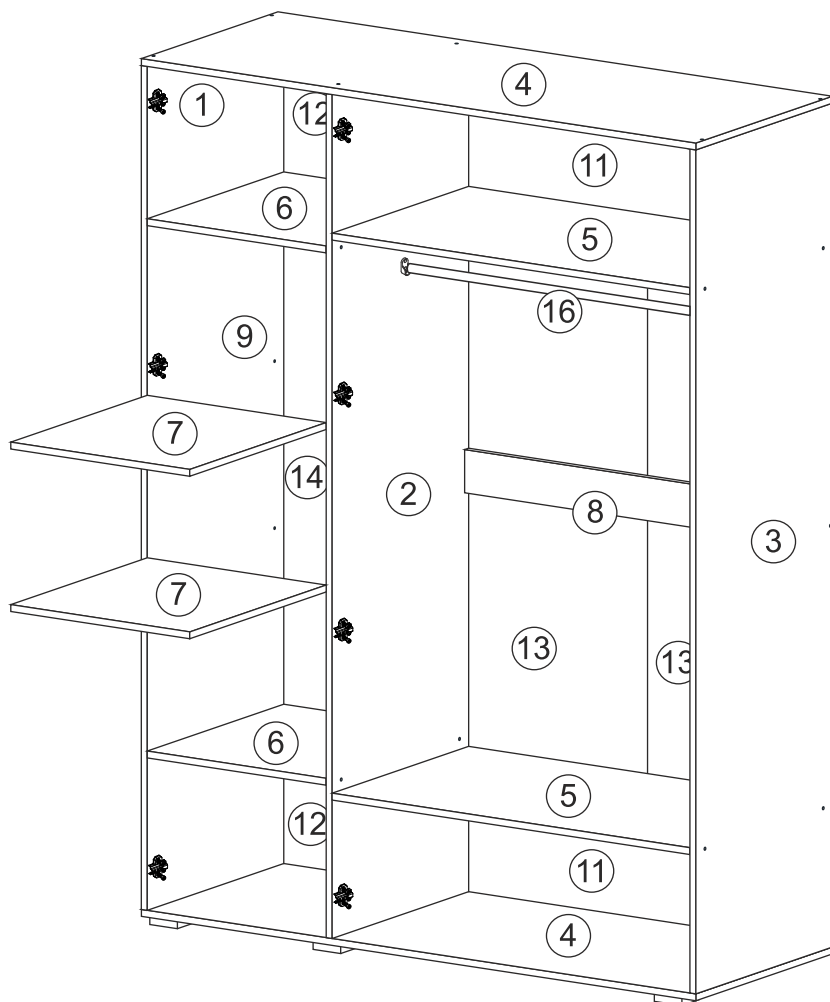
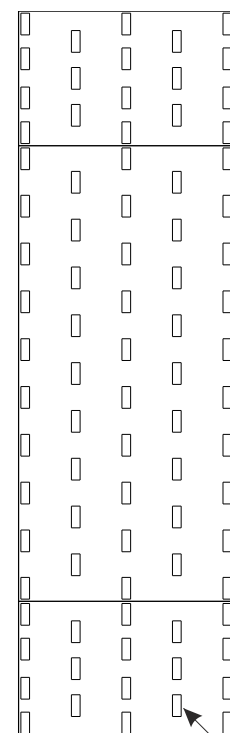


Схема раскладки
скотча и зеркал
на створке 9 ЛДСП



50x20 мм

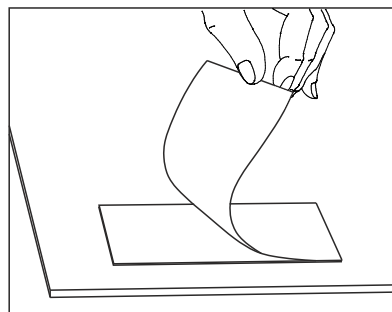
7. Деталь 9 и деталь 17 соединить при помощи шкантов и клея. Далее на деталь 9 наклеить зеркала 18 и 19 при помощи скотча двустороннего и клея для зеркал.

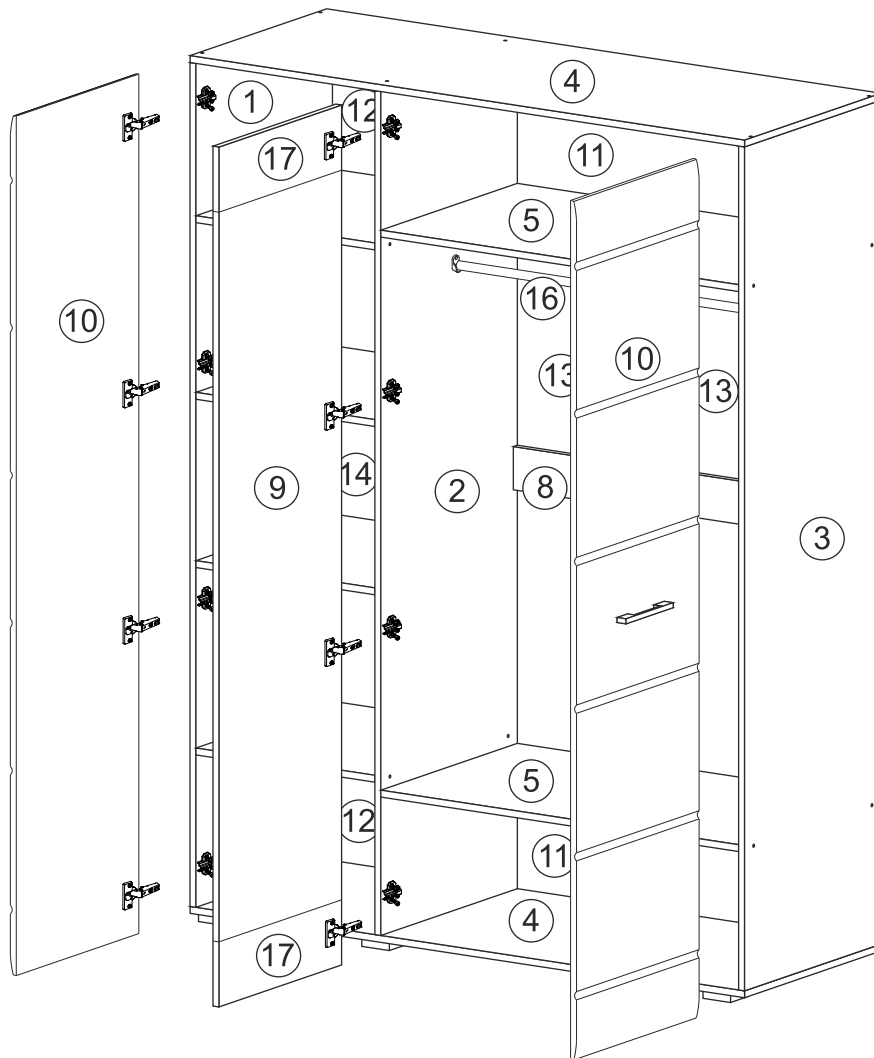
8. Установить штангу 16 и полки 7 на полкодержатели Duplo.

Перед установкой скотча двустороннего следует отчистить приклеиваемые поверхности от пыли и грязи, а также обезжирить (с помощью спирта, растворителя, ацетона и прочих жидкостей).

Сначала лента накладывается клеевой стороной на зеркало, затем с тыльной поверхности скотча удаляют защитный слой, обнажая клеевую поверхность. Скотч является установочным крепежом. Для постоянной долговременной эксплуатации изделия с зеркалом необходимо в промежутки между приклеенным скотчем нанести монтажные жидкие гвозди для зеркал. **Установка зеркала с нарушением технологии (скотч+жидкие гвозди) не является гарантийным.** Прежде чем клеить зеркало, необходимо отметить карандашом границы, где будет висеть зеркало на дверце. Перед прикладыванием нужно правильно рассчитать и подогнать обе конструкции, поскольку второй попытки не будет – скотч приклеивается один раз, и более возможности сместить один из предметов, нет. После этого зеркало можно клеить. Зеркало прикладывают на створку так, чтобы в результате склеивания получилась конструкция с нужными характеристиками, габаритами, внешним видом.

Если же всё-таки при выполнении таких работ была допущена ошибка, и предметы склеились неправильным образом, то сначала две поверхности рассоединяются мет струной, а затем ленту и следы от клея удаляют с помощью специальных составов.





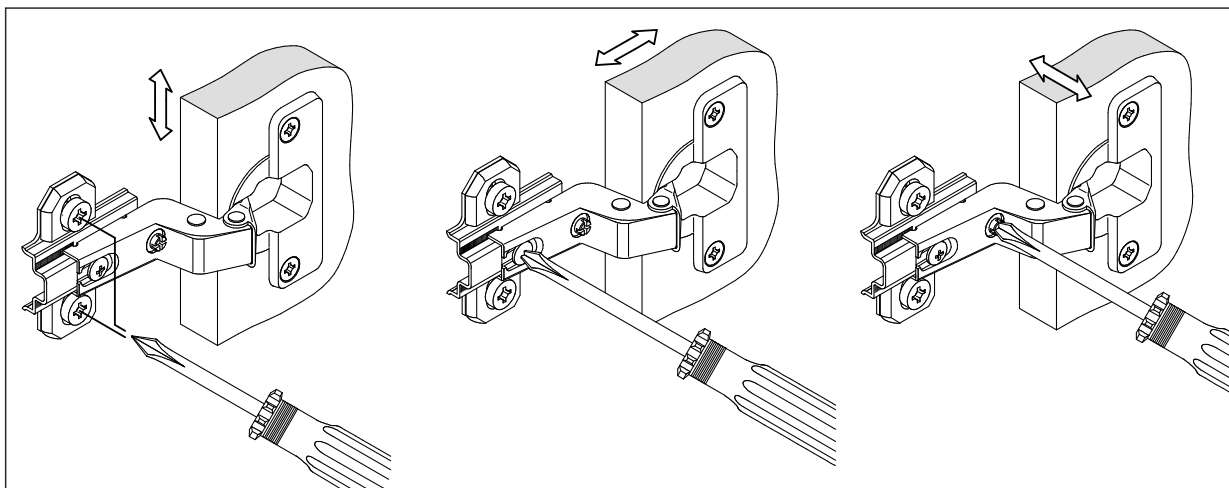
9. Поставить шкаф в вертикальное положение. На створки 10 и 9 установить петли шурупами 4*16 мм. Для установки ручек на створки необходимо досверлить глухие отверстия диаметром 5 мм насквозь. Далее закрепить ручки саморезом и навесить фасады.

Регулирование зазоров и положения дверей с петлями

Регулирование по высоте

Регулирование глубины

Регулирование наложения



Инструкция по уходу за мебелью и правила эксплуатации

Для поддержания надлежащего внешнего вида и долговечности мебели рекомендуется соблюдать следующие общие правила.

1. Мебель должна эксплуатироваться в сухих и теплых помещениях, имеющих отопление и вентиляцию при температуре воздуха не ниже +10°C и не выше +40°, относительной влажности 65-85%.
2. Расположение мебели ближе одного метра от отопительных приборов и других источников тепла, а также под прямыми солнечными лучами, вызывает ускоренное старение покрытия и деформацию мебельных щитов.
3. Поверхность деталей мебели следует оберегать от попадания влаги во избежание разбухания каркасов, фасадов и столешницы, отклеивания кромок на боковых поверхностях.
4. Следует оберегать поверхность мебели и ее конструктивные элементы от механических повреждений, которые могут быть вызваны воздействием твердых предметов, абразивных порошков, а также чрезмерными физическими нагрузками.
5. Изделия мебели необходимо устанавливать на ровные поверхности.
6. Рекомендуется для чистки преимущественно пользоваться мягкой тканью или замшей, смоченной и хорошо отжатой перед использованием. Всегда тщательно высушивайте (протирайте сухой тканью) смоченные участки по окончании чистки. Не следует использовать средства, обладающие абразивными свойствами, а также губки с покрытием из металлического волокнообразного или стружечного материала при чистке.
7. В процессе эксплуатации мебели возможно ослабление крепежной фурнитуры, необходимо осуществлять «затяжку» всех изделий металлофурнитуры, осуществляющих крепеж и регулировку узлов, обеспечивающих открывание и трансформацию подвижных элементов.

Общие технические указания по сборке.

Для удобства транспортировки и предохранения от повреждений, мебель поставляется в разобранном виде в индивидуальной упаковке. Вы можете собрать ее самостоятельно, либо воспользоваться услугами квалифицированных сборщиков. Не приступайте к сборке, не ознакомившись с инструкцией!

Проверить комплектность каждой упаковки, согласно комплектовочной ведомости. **При обнаружении дефектов или не комплектности к сборке не приступать. Обратитесь к продавцу.** ВНИМАНИЕ! Не рекомендуется одновременно вынимать детали из всех упаковок во избежание их смешивания (можете перепутать детали). Проверить наличие фурнитуры.

Во избежание перекосов и повреждений, а также загрязнения мебели, сборку производить на ровном полу, покрытом тканью или бумагой. Необходимо соблюдать осторожность, чтобы не повредить поверхность деталей. В сборке сложных и больших изделий желательно участие двух человек. Перед началом сборки необходимо определить расположение деталей в изделии в соответствии со схемами сборки и инструкцией.

Производитель оставляет за собой право вносить незначительные изменения в конструкцию, не изменяющую внешний вид и дизайн изделия без предварительного уведомления.

Поставщик гарантирует соответствие товаров требованиям ГОСТа 16371-93 при соблюдении условий транспортировки, хранения, сборки (для мебели поставляемой в разобранном виде), эксплуатации. Гарантийный срок эксплуатации мебели 24 месяца. Гарантийный срок при розничной продаже через торговую сеть исчисляются со дня продажи мебели, но в пределах 30 месяцев со дня её изготовления. Срок службы 10 лет.



ООО «МФ»
Россия, 440056, г. Пенза,
ул. Рябова, д.6
Тел.: 8(8412)363-848, 363-858
www.gorizontmebel.ru



отрезать
и приклеить

Шкаф трехстворчатый
«Ненси»

Код ТН ВЭД ТС

9403 60 100 9
9403 60 900 9

Соответствует
ГОСТ 16371-93
ТР ТС 025/2012
TC N RU Д-RU.ПФ02.В.01680

Дата изготовления: 20 ____ год
Гарантийный срок эксплуатации 24 мес.
Срок службы изделия 10 лет
Материал: ЛДСП, МДФ